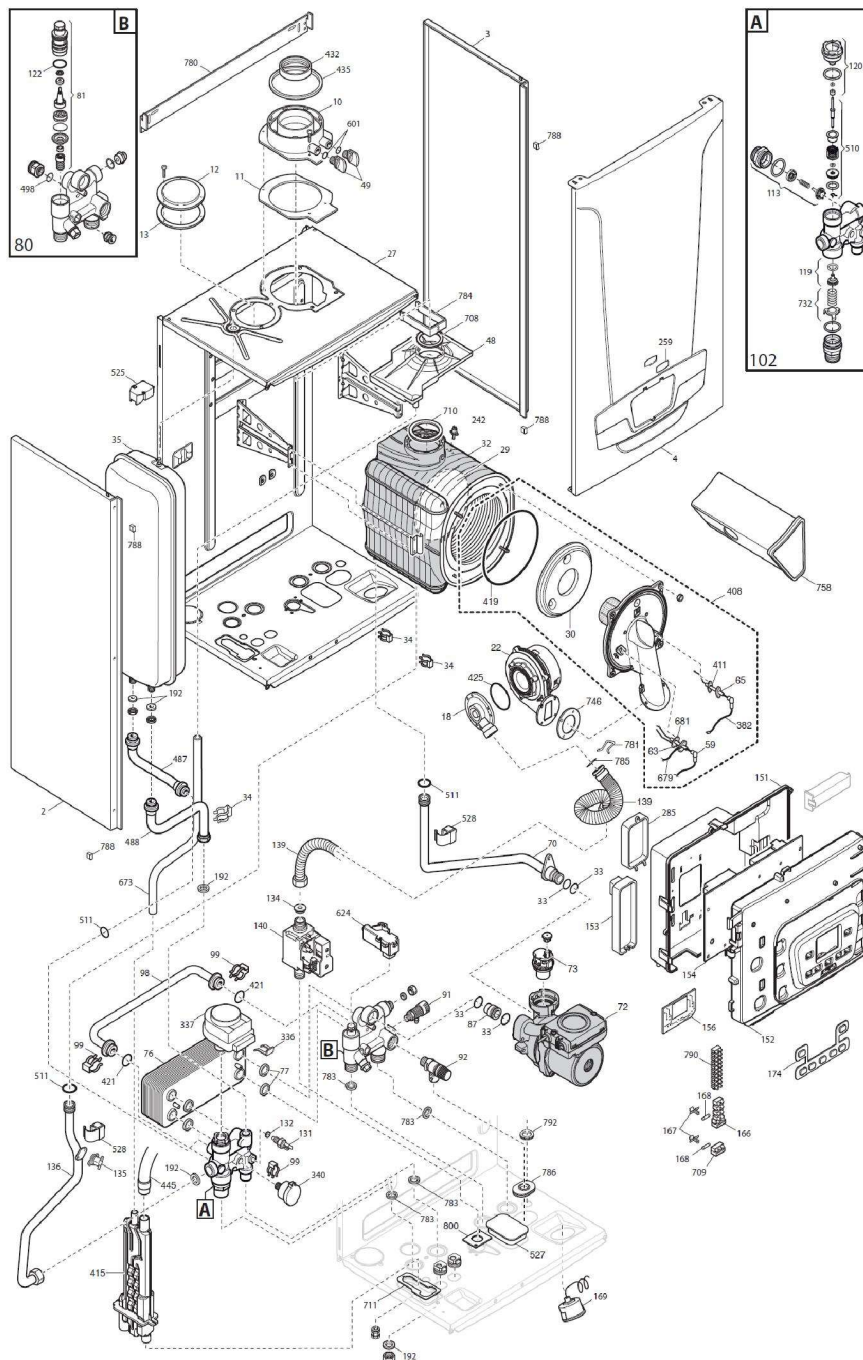


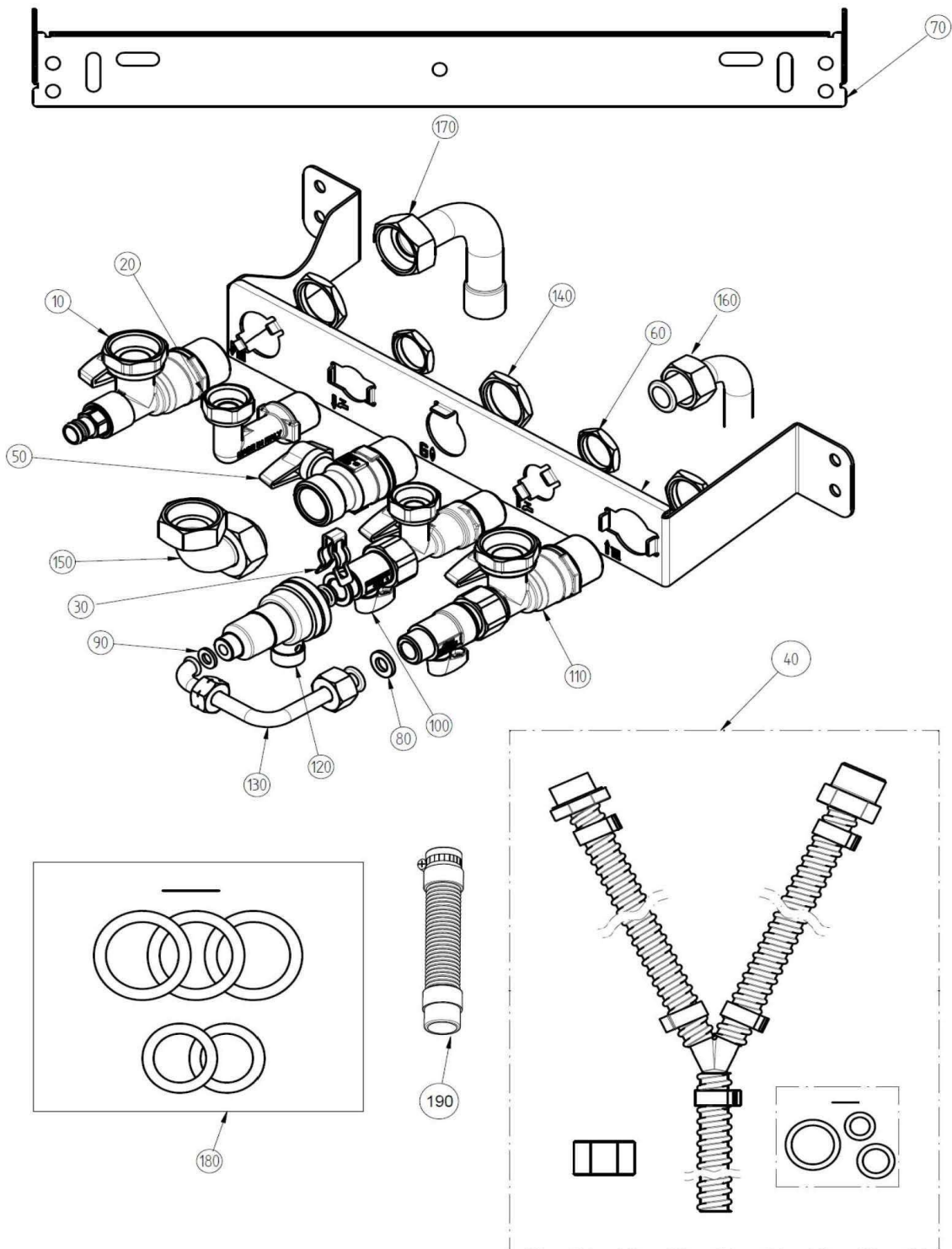
Tab 670



Réf.	Référence	Description	Qté	Tarif	Substitut	Tarif Sub.	Remarques
2	SX710066300	PANNEAU GAUCHE INITIA F	1		710066300		
3	SX710066200	PANNEAU DROIT INITIA PLL	1		710066200		
4	SX710840700	PANNEAU AVANT INITIA PLI	1		710840700		
10	SX5409020	RACCORDEMENT VENTOUSE	1		JJJ005409020		
11	SX5409010	JOINT VENTOUSE CAOUTCHOU	1		JJJ005409010		
12	SX5108690	OBTURATEUR (5108690)	1		JJD005108690		
13	SX710784800	JOINT OBTURATEUR PLEIN	1		710784800		
18	SX710039100	VENTURI AGU3723	1		710039100		
22	7680621	EXTRACTEUR NRG118	1	183,00 €			
27	7216211	CHAMBRE ETANCHE	1	33,80 €			
29	SX710283700	PANNEAU ISOLANT ARRIERE	1		710283700		
30	SX5411020	PANNEAU ISOLANT (3)	1		JJJ005411020		
32	SX5671940	ECHANGEUR PRINCIPAL 4E	1		JJD005671940		
33	SX710963000	O-RING 22X3 EPDM (x3)	1		710963000	5,19 €	
34	SX5113650	CLIPS ECHANGEUR PRINCIPAL	1		JJD005113650		
35	SX710221300	VASE D'EXPANSION MAX 10L	1		710221300		
48	SX710282300	GOUTIERE AIR NEUF	1		710282300		
49	SX5409280	BOUCHON RACCORD. VENTOUSE	1		JJJ005409280		
59	SX8513520	CABLE ELECT. D'ALLUMAGE	1		JJJ008513520		
63	SX710220000	ELECTRODE ALLUMAGE HT	1		JJD710220000		
65	SX710220700	ELECTRODE IONISATION HT	1		710220700	21,60 €	
70	7669298	TUBE ECHANGEUR-POMPE	1		766929800		
72	7221855	POMPE UMP 15-60 6M AVEC	1		7704776	231,00 €	
73	7219215	DEGAZEUR CALEFFI WI	1	12,90 €			
73	SX710493600	DEGAZEUR POMPE	1		710493600	30,20 €	
76	SX5689930	ECHANGEUR SANITAIRE 2C	1		JJJ005689930		
77	SX5404520	JOINT ECHANGEUR SANITAIRE	1	8,63 €			
80	SX711134000	GR. ENT SANIT. 10L/RET CH	1		711134000	103,00 €	
81	SX0624410	GROUPE FILTRE LIMITEUR	1		7674860		
87	SX710185800	ELEMENT DE CONNEXION I	1		710185800	3,06 €	
91	SX5652030	ROBINET DE VIDANGE	1		JJD005652030	5,19 €	
92	SX9951170	SOUPAPE DE SECURITE 3E	1		JJD009951170	24,70 €	A CLIPSER
98	SX710231700	TUBE BY-PASS CHAUFFAGE	1		710231700		
99	SX8380850	CLIP TUBE BY-PASS	1		JJD008380850		
102	SX5688590	ENS. VANNE 3 VOIES	1		JJJ005688590		
113	SX0605740	GROUPE BY-PASS	1		JJJ000605740		
119	SX0605760	CLAPET CHAUFFAGE V3V	1		JJD000605760		
120	SX0600750	BOUCHON V3V CHAUFFAGE	1		JJD000600750	28,60 €	
122	SX5405370	O-RING "FILTRE SANITAIRE	1		JJJ005405370	9,50 €	
131	SX8435400	SONDE CTN (8435400)	1		JJD008435400	34,40 €	
132	SX5402830	JOINT SONDE SANITAIRE (2)	1		JJJ005402830	3,50 €	
134	SX710070000	DIAPHRAGME GAZ D6,2	1		7100700	2,08 €	
135	SX9950760	SECURITE SURCHAUFFE 10L	1		JJJ009950760		
136	SX710157700	TUBE DEPART CHAUFFAGE	1		710157700		
139	7667942	TUBE GAZ FLEXIBLE	1	27,00 €			
140	SX710023400	VANNE GAZ VGU86S	1		710023400		
151	SX710018500	COUVERCLE BOITIER ELEC	1		710018500	6,55 €	
152	SX710036800	PANNEAU AV. TABLEAU DE	1		710036800		
153	SX710018200	CAPOT BORNIER DE RACC	1		710018200	1,25 €	

154	7222133	CI INITIA PLUS MAX 7222133	1	7766825	
156	7222166	CIRCUIT IMPRIME AVS77 EI	1	51,80 €	
166	SX8421590	BORNIER DE RACCORDEMI	1	JJD008421590	13,40 €
167	SX5405340	PORTE-FUSIBLES (x3) (PDI	1	JJJ005405340	1,25 €
168	SX9950580	FUSIBLES 2A 250V (X10) (1	JJJ009950580	1,25 €
169	SX710554900	MANOMETRE	1	710554900	
174	SX710100400	CLAVIER DIPLAY 7 TOUCHE	1	710100400	
192	SX5404650	JOINT G3/4" 17x24x2 (X10)	1	JJJ005404650	4,00 €
242	SX8435270	SONDE CTN FUMEE	1	JJD008435270	
259	SX710828100	LOGO CHAPPEE	1	710828100	1,25 €
285	SX710083600	CAPOT CLIP-IN	1	710083600	1,25 €
314	SX710071600	CABLE RALLONGE IONISAT	1	710071600	
336	SX8380680	RESSORT FIX MOTEUR V3\	1	JJD008380680	1,25 €
337	SX5694580	MOTEUR V3V ELBI	1	JJD005694580	29,80 €
340	SX710109100	CAPTEUR DE PRESSION	1	JJD710109100	
382	SX8511130	CABLE ELECTRODE IONISA	1	JJJ008511130	
409	7215431	ENS.JOINT BRULEUR	1	4,16 €	
408	7677775	BRIDE DE RACCORD ECHA	1	128,00 €	
411	SX710185200	JOINT ELECTRODE IONISA	1	7101852	1,86 €
415	7658689	SIPHON HAUT.220MM	1	29,10 €	
419	SX5411000	JOINT BRIDE/ECHANGEUR	1	JJD005411000	
421	SX5408270	O-RING 11,91x2,62 EPDMR	1	JJD005408270	1,25 €
428	SX5409290	JOINT HUBLLOT (X3) (5409	1	7780612	
432	SX5410420	JOINT FUMEEES Å~60	1	JJD005410420	
435	SX5407550	JOINT FUMEEES Å~100 (540	1	JJJ005407550	
445	7217271	TUBE ECHANGEUR/SIPHON	1	6,77 €	
487	SX710227900	TUBE DEPART VASE EXPAN	1	710227900	
488	7222598	TUBE VASE D'EXPANSION	1	Nous consulter...	
498	SX0400030	JOINT O RING (040003)	1	JJJ000400030	
510	SX0600760	ENS.OBTURATEUR SANITA	1	JJJ000600760	
511	SX5404600	O-RING 17,86X2,62 (X3)	1	JJJ005404600	2,70 €
525	SX8435260	ALLUMEUR ANSTOS ZAG 2	1	JJJ008435260	
528	SX710439300	SONDE CTN TODS	1	JJD710439300	
601	SX5408560	O-RING 8,73X1,78 (x3) (54	1	JJJ005408560	4,16 €
624	SX8435380	CAPTEUR DE DEBIT	1	JJD008435380	34,00 €
673	7220855	TUBE RACCORD CONDENS	1	8,53 €	
679	SX8511150	CABLE MASSE ELECTR.D'A	1	JJJ008511150	
681	SX710185300	JOINT ELECTRODE D'ALLUI	1	JJD710185300	1,48 €
708	SX5410970	JOINT D:60 (5410970)	1	JJD005410970	
709	SX8423160	DOMINOS PORTE FUSIBLE(1	JJJ008423160	
710	SX5411030	JOINT D:80 (5411030)	1	JJJ005411030	
711	7216964	JOINT SIPHON 721696400	1	1,48 €	
732	SX0620210	RESSORT (062)	1	JJD000620210	
746	SX5410900	JOINT VENTILATEUR (5410	1	JJJ005410900	
758	SX710088400	SILENCIEUX BOITE A AIR	1	710088400	14,50 €
780	SX710014800	TRAVERSE FIXATION SUPE	1	710014800	
781	SX710011400	CLIP FIXATION FLEXIBLE G.	1	JJD710011400	1,25 €
784	SX710123900	SUPPORT REDUCTION AIR	1	710123900	
785	SX710061400	O-RING 18x3 EPDM	1	JJD710061400	1,25 €
786	SX710387100	JOINT EPDM SOUP./CAISSC	1	710387100	1,25 €

788	SX710176000	JOINT CHAMBRE DE COMB	1		710176000	
790	SX710117900	BORNIER M2	1	2,74 €		
792	SX710189600	BOUCHON EPDM NOIR	1		710189600	
800	7215821	JOINT VANNE GAZ	1	1,25 €		
999	SX8414540	CABLE M1/TA	(84 1		JJD008414540	1,25 €
999	SX8414620	CABLE M1 ALIM ELEC	1		JJD008414620	4,26 €
999	SX710038600	CABLE X41/AFFICHEUR	1		710038600	4,81 €
999	SX710057600	CABLE X10/BORNIER M1	1		710057600	3,28 €
999	SX710062100	CABLE X14/VG-ALLUMEUR	1		710062100	
999	SX710062700	CABLE X21/M2-SONDE BAL	1		710062700	
999	SX710062800	CABLE X42/M2-SONDE QAA	1		710062800	3,72 €
999	SX710066500	CABLE X12/M1-TA	1		710066500	1,98 €
999	SX710071700	CABLE RALLONGE CTN FUI	1		710071700	
999	SX710079700	CABLE X20/M2 SONDAS AU	1		710079700	1,86 €
999	SX710103100	CABLE MASSE	1		710103100	1,25 €
999	SX710514400	CABLE X22/CTN	1		710514400	
999	711193200	CABLE V3V	1	6,99 €		
999	7218355	CABLAGE PWM EXTRACT./I	1	11,00 €		
999	7669306	CABL. EXTRAC./POMPE WI.	1	22,90 €		
999	7669308	CABL. EXTRAC./POMPE GR	1	15,30 €		
999	7656919	BOUCHON DE SIPHON (JAL	1	3,82 €		





INITIA + HTE (2015 -> ...)

INITIA+ MAX HTE 2.29

Réf.	Référence	Description	Qté	Tarif	Substitut	Tarif Sub.	Remarques
0	7840000	TUBE GAZ LUNA4 450 -FR-N	1	23,50 €			
10	SX710788700	ROBINET DEPART CHAUFF.	1		710788700		
20	SX710788800	COUDE DEPART ECS	1		710788800		
30	SX5112530	RESSORT FIXATION DISCO	1		JJD005112530	1,25 €	
40	SX710467500	COLLECTEUR DE VIDANGE	1		7647520		
50	SX710788900	ROBINET DE GAZ	1		7780763		
60	SX5209540	ECROU G1/2	1		JJJ005209540		
70	SX710014800	TRAVERSE FIXATION SUPE	1		710014800		
80	SX5404970	JOINT 3/8" (x10) (PDM5404	1		JJJ005404970		
90	SX5402050	JOINT 6,1x11,5x1,5 (X3)	1		JJJ005402050	3,10 €	
100	SX710826000	ROBINET EF	1		710826000		
110	SX710826100	ROBINET RET.CHAUFFAGE	1		710826100		
120	SX710796100	DISCONNECTEUR	1		710796100		
130	SX710808200	TUBE DISCONNECTEUR	1		710808200		
140	SX9950320	CONTRE ECROU G 3/4 (€	1		JJJ009950320		
150	SX710829900	TUBE GAZ	1		710829900		
160	SX710777000	DOUILLE COUDE EF/ECS	1		710777000		
170	SX5657630	TUBE D:18 (5657630)	1		JJJ005657630		
180	SX5632850	POCHETTE DE JOINT	1		JJJ005632850		
190	SX0617430	TUBE SORTIE SIPHON	1		JJJ000617430		