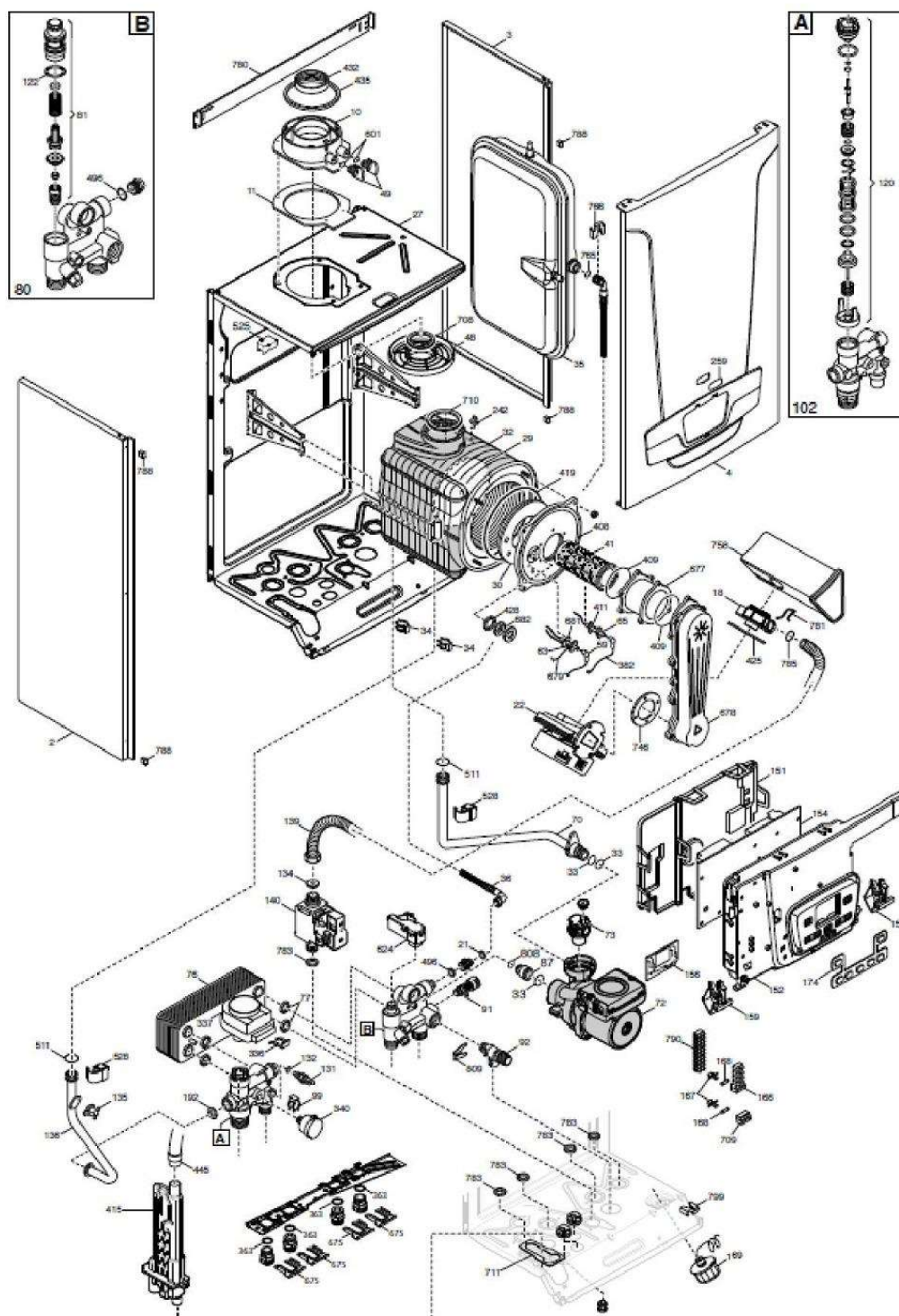


Tab 723





INIITIA+ COMPACT L (2019 --> ...)  
INIITIA+COMPACT L 2.29 HTE (7732232)

Réf.	Référence	Description	Qté	Tarif	Substitut	Tarif Sub.	Remarques
0	7672715	FAISCEAU BASSE TENSION	1	19,30 €			
0	7672725	CABLAGE PWM / VENTILATEUR	1	19,30 €			
0	SX8414540	CABLE M1/TA (84)	1		JJD008414540	1,25 €	
0	SX8414620	CABLE M1 ALIM ELEC	1		JJD008414620	4,26 €	
0	SX710062700	CABLE X21/M2-SONDE BAL	1		710062700		
0	SX710062800	CABLE X42/M2-SONDE QAA	1		710062800	3,72 €	
0	SX710071700	CABLE RALLONGE CTN FUI	1		710071700		
0	SX710079700	CABLE X20/M2 SONDAS AU	1		710079700	1,86 €	
0	SX710968100	CABLE X10/M1-ALIM	1		710968100		
0	SX710968200	CABLE X14/VG-ALLUMEUR	1		710968200		
0	SX710968300	CABLE X12/M1-TA	1		710968300		
0	711193200	CABLE V3V	1	6,99 €			
0	7669306	CABL. EXTRAC./POMPE WI.	1	22,90 €			
0	7101684	RACCORD CAPTEUR DE PF	1	2,62 €			
2	7677788	PANNEAU COTE GAUCHE	1	53,90 €			
3	7673005	PANNEAU COTE DROIT	1	Nous consulter...			
4	7735608	PANNEAU AVANT	1	68,80 €			
10	SX5409020	RACCORDEMENT VENTOUSE	1		JJJ005409020		
11	SX5409010	JOINT VENTOUSE CAOUTCH	1		JJJ005409010		
18	SX710039100	VENTURI AGU3723	1		710039100		
21	SX5402050	JOINT 6,1x11,5x1,5 (X3)	1		JJJ005402050	3,10 €	
22	7680621	EXTRACTEUR NRG118	1	183,00 €			
27	7735607	CHAMBRE ETANCHE	1	51,70 €			
29	SX710283600	PANNEAU ISOLANT ARRIERE	1		JJD710283600		
30	SX5411020	PANNEAU ISOLANT (E)	1		JJJ005411020		
32	SX5671940	ECHANGEUR PRINCIPAL 4E	1		JJD005671940		
33	SX710963000	O-RING 22X3 EPDM (x3)	1		710963000	5,19 €	
34	SX8380860	CLIPS ECHANGEUR PRINCIP	1		JJJ008380860		
35	SX710630400	VASE D'EXPANSION 7 LITRE	1		JJD710630400		
36	7105836	TUBE VASE D'EXPANSION	1	14,90 €			
41	7115450	BRULEUR 4E	1	25,90 €			
48	7681607	PLATEAU PORTE CONDENSE	1	6,99 €			
49	SX5409280	BOUCHON RACCORD. VENT	1		JJJ005409280		
59	SX8513520	CABLE ELECT.D'ALLUMAGE	1		JJJ008513520		
63	SX710220000	ELECTRODE ALLUMAGE HT	1		JJD710220000		
65	SX710220700	ELECTRODE IONISATION H	1		710220700	21,60 €	
70	7672686	TUBE POMPE-ECHANGEUR	1	18,40 €			
72	7668901	SET POMPE WILO YONOS F	1	200,00 €			
73	7219215	DEGAZEUR CALEFFI WI	1	12,90 €			
76	711613000	ECHANGEUR SANITAIRE 14	1	48,10 €			
77	711613500	JOINT ECHANGEUR SANITAI	1	5,00 €			
80	711608400	GR.ENT SANIT.8L/RET CHA	1	74,00 €			
81	711633400	GROUP FILTRE LIMITEUR 8	1	33,20 €			
87	711652200	ELEMENT DE CONNEX. DE F	1	3,39 €			
91	SX5652030	ROBINET DE VIDANGE	1		JJD005652030	5,19 €	
92	SX710109400	SOUPAPE SECURITE 3BAR	1		JJD710109400		
99	7723702	CLIP TUBE BY-PASS	1	17,70 €			
102	7726372	ENSEMBLE VANNE 3 VOIES	1	65,40 €			
120	7726371	CARTOUCHE VANNE 3 VOIE	1	86,60 €			

122	7693820	JOINT TORIQUE D.23.47X2.0	1	13,00 €		
131	7213094	SONDE NTC NICKEL	1		JJD721309400	
132	SX710049100	O-RING 11,91x2,62 OR115	1		JJD710049100	
134	7100700	DIAPHRAGME D6,2	1	2,08 €		
135	SX9950760	SECURITE SURCHAUFFE 10	1		JJJ009950760	
136	7672702	TUBE DEPART CHAUFFAGE	1	19,00 €		
139	SX710022000	FLEXIBLE GAZ	1		710022000	
140	SX710023400	VANNE GAZ VGU86S	1		710023400	
151	SX710905500	COUVERCLE BOITIER ELEC	1		710905500	
152	SX710905400	PANNEAU DE COMMANDE	1		710905400	
154	7222145	CIRCUIT LMS 14 MIXTE ERF	1		7766808	
156	7222166	CIRCUIT IMPRIME AVS77 EI	1	51,80 €		
159	SX710569200	PANNEAU FERMOIR	1		JJD710569200	
166	SX5688430	BARRETTE DE CONNEXION	1		JJD005688430	
167	SX5405340	PORTE-FUSIBLES (x3) (PDI	1		JJJ005405340	1,25 €
168	SX9950580	FUSIBLES 2A 250V (X10) (	1		JJJ009950580	1,25 €
169	JJD710584000	MANOMETRE D.28	1	17,70 €		
174	SX710126300	NÂ°7 BOUTONS PANNEAU (	1		710126300	
192	SX5404650	JOINT G3/4" 17x24x2 (X10)	1		JJJ005404650	4,00 €
242	SX8435270	SONDE CTN FUMEE	1		JJD008435270	
259	SX710828100	LOGO CHAPPEE	1		710828100	1,25 €
336	SX8380680	RESSORT FIX MOTEUR V3\	1		JJD008380680	1,25 €
337	SX5694580	MOTEUR V3V ELBI	1		JJD005694580	29,80 €
340	7723716	CAPTEUR DE PRESSION	1	45,00 €		
363	SX710045300	O-RING 17,96x2,62	1		JJD710045300	
382	SX710127500	CABLAGE ELECTRODE ION	1		JJD710127500	
408	711571000	BRIDE CHAMBRE DE COMB	1	39,00 €		
409	7215431	ENS.JOINT BRULEUR	1	4,16 €		
411	7101852	JOINT SONDE D IONISATIO	1	1,86 €		
415	7706396	SIPHON HYDRAULIQUE H2C	1	41,00 €		
419	SX5411000	JOINT BRIDE/ECHANGEUR	1		JJD005411000	
425	SX710042400	JOINT DE VENTURI	1		710042400	
428	SX5409290	JOINT HUBLLOT (X3) (5409	1		7780612	
432	SX5410420	JOINT FUMEEES Ã°60	1		JJD005410420	
435	SX5407550	JOINT FUMEEES Ã°100 (540	1		JJJ005407550	
445	7701216	TUBE ECHANGEUR/SIPHON	1	13,60 €		
496	SX0400020	O-RING 2062 (x3) (400020)	1		JJJ000400020	
511	SX5404600	O-RING 17,86X2,62 (X3)	1		JJJ005404600	2,70 €
525	SX8435260	ALLUMEUR ANSTOS ZAG 2	1		JJJ008435260	
528	SX710439300	SONDE CTN TODS	1		JJD710439300	
601	SX5408560	O-RING 8,73X1,78 (x3) (540	1		JJJ005408560	4,16 €
624	SX8435380	CAPTEUR DE DEBIT	1		JJD008435380	34,00 €
675	SX710046100	DOUBLE VERROUIL.RESSC	1		JJD710046100	
677	SX5212930	RALLONGE BRULEUR 5E (E	1		JJJ005212930	
678	SX710051400	AIR-GAS CONVEYOR SS.LU	1		710051400	
679	SX8511150	CABLE MASSE ELECTR.D'A	1		JJJ008511150	
681	SX710185300	JOINT ELECTRODE D'ALLUI	1		JJD710185300	1,48 €
682	SX5211800	HUBLLOT (5211800)	1		JJJ005211800	
708	SX5410970	JOINT D:60 (5410970)	1		JJD005410970	
709	SX8423160	DOMINOS PORTE FUSIBLE(	1		JJJ008423160	

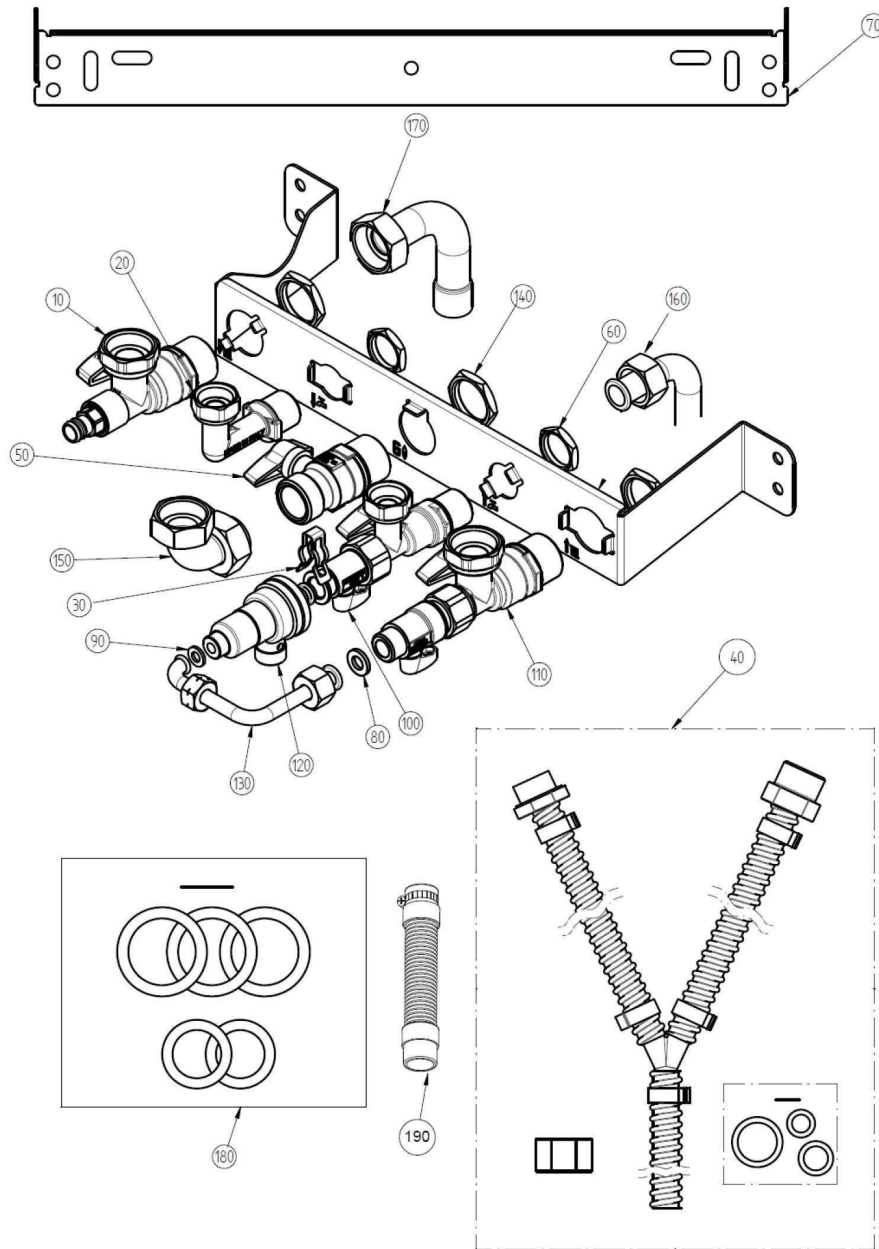
INIITIA+ COMPACT L (2019 --> ...)  
 INITIA+COMPACT L 2.29 HTE (7732232)

710	SX5411030	JOINT D:80 (5411030)	1	JJJ005411030	
711	7222470	JOINT SIPHON COMPACT	1	6,12 €	
746	SX5410900	JOINT VENTILATEUR (5410900)	1	JJJ005410900	
758	SX710088400	SILENCIEUX BOITE A AIR	1	710088400	14,50 €
765	SX710045700	O-RING 9,19X2,62	1	JJD710045700	
766	SX710106700	RESSORT PLAT D.10	1	710106700	
780	SX710633100	TRAVERSE SUPERIEURE B.	1	710633100	
781	SX710011400	CLIP FIXATION FLEXIBLE G.	1	JJD710011400	1,25 €
783	SX710039500	JOINT GROUPE HYDRAULIK	1	710039500	
785	SX710061400	O-RING 18x3 EPDM	1	JJD710061400	1,25 €
788	SX710176000	JOINT CHAMBRE DE COMB	1	710176000	
790	SX710117900	BORNIER M2	1	2,74 €	
799	SX710654100	RESSORT FIX.D.9MM	1	710654100	
808	721311400	JOINT TORIQUE 18X2 10PC	1	4,90 €	
809	7116150	RESSORT	1	1,25 €	

BARRETTE INITIA PLUS COMPACT HTE

A PARTIR DE JUIN 2012

N°	710375203
----	-----------



1

BARRETTE INITIA PLUS HTE COMPACT - 7103752\_Vue



INIITIA+ COMPACT L (2019 --> ...)  
INITIA+COMPACT L 2.29 HTE (7732232)

Réf.	Référence	Description	Qté	Tarif	Substitut	Tarif Sub.	Remarques
0	722503200	TUBE D'EVACUATION DES C	1	11,80 €			
0	7840000	TUBE GAZ LUNA4 450 -FR-N	1	23,50 €			
10	SX710788700	ROBINET DEPART CHAUFF.	1		710788700		
20	SX710788800	COUDE DEPART ECS	1		710788800		
30	SX5112530	RESSORT FIXATION DISCO	1		JJD005112530	1,25 €	
40	SX710467500	COLLECTEUR DE VIDANGE	1		7647520		
50	SX710788900	ROBINET DE GAZ	1		7780763		
60	SX5209540	ECROU G1/2	1		JJJ005209540		
70	SX710633100	TRAVERSE SUPERIEURE B.	1		710633100		
80	SX5404970	JOINT 3/8" (x10) (PDM5404	1		JJJ005404970		
90	SX5402050	JOINT 6,1x11,5x1,5 (X3)	1		JJJ005402050	3,10 €	
100	SX710826000	ROBINET EF	1		710826000		
110	SX710826100	ROBINET RET.CHAUFFAGE	1		710826100		
120	SX710796100	DISCONNECTEUR	1		710796100		
130	SX710808200	TUBE DISCONNECTEUR	1		710808200		
140	SX9950320	CONTRE ECROU G 3/4 (€	1		JJJ009950320		
150	SX710792300	TUBE GAZ	1		710792300		
160	SX710777000	DOUILLE COUDE EF/ECS	1		710777000		
170	SX5657630	TUBE D:18 (5657630)	1		JJJ005657630		
180	SX5632850	POCHETTE DE JOINT	1		JJJ005632850		
190	SX0617430	TUBE SORTIE SIPHON	1		JJJ000617430		