

**PIECES ET ACCESSOIRES
DE RECHANGES**

157 avenue Charles Floquet 93158 LE BLANC-MESNIL CEDEX Téléphone 01 45 91 58 70 Télécopie 01 45 91 59 69

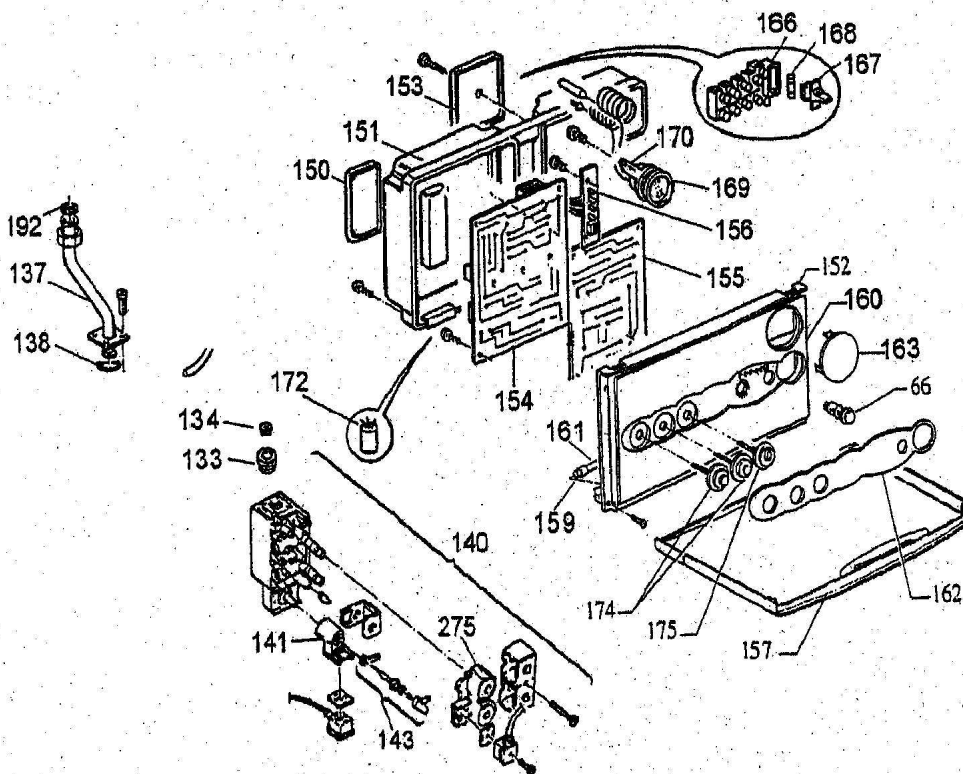
BAXI

**LUNA 23 CF - 28 CF - 23 VMC
A PARTIR D'OCTOBRE 2000**

N° 2063

TABLEAU / BLOC GAZ

283

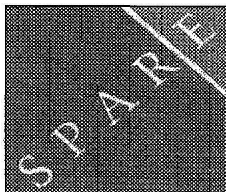




LUNA BAXI (1999 --> 2000)

LUNA BAXI 23 CF - 28 CF - 23 VMC

Réf.	Référence	Description	Qté	Tarif	Substitut	Tarif Sub.	Remarques
66	SX8433550	BOUTON DE REARMEMENT	1	Nous consulter...			⊘
133	SX3200650	ECROU DIAPHRAGME GAZ	1	Nous consulter...			⊘
134	SX3200670	DIAPHRAGME GAZ 4,6mm	1	Nous consulter...			⊘
134	SX5208420	DIAPHRAGME GAZ 4,9mm	1		JJJ005208420		
137	SX5645850	TUBE GAZ (5645850)	1	Nous consulter...			⊘
138	SX5402010	JOINT O-RING (x3) (PDM5402010)	1		JJJ005402010	2,50 €	
140	SX5626050	VANNE GAZ SIT TANDEM (5626050)	1		JJJ005626050		
141	SX8440220	BOBINE DE MODULATION	1	89,80 €			
150	SX5406260	COUVERCLE REGLAGE CAI	1	Nous consulter...			⊘
151	SX5650220	COUVERCLE BOITIER ELEC	1	Nous consulter...			⊘
152	SX5406020	PANNEAU DE COMMANDE	1	Nous consulter...			⊘
153	SX5404350	COUVERCLE BRANCHEMEI	1	Nous consulter...			⊘
154	SX5635180	CIRCUIT IMPRIME MODULA	1	Nous consulter...			⊘
155	SX5633000	CIRCUIT IMPRIME IONISATI	1		SX5650610	Nous consulter...	⊘
155	SX5650610	CIRCUIT IMPRIME IONISATI	1	Nous consulter...			⊘
157	SX5652870	PORTE BOITIER ELECTRIQI	1	Nous consulter...			⊘
159	SX5404550	PIVOT GAUCHE (PDM5404550)	1	Nous consulter...			⊘
160	SX5404540	PIVOT DROIT (PDM5404540)	1		JJJ005404540		
161	SX5108540	RESSORT PORTE BOITIER	1		JJJ005108540		
162	SX5653000	PLASTRON SERIGRAPHIE	1	Nous consulter...			⊘
162	SX5653230	PLASTRON SERIGRAPHIE	1	Nous consulter...			⊘
162	SX5653340	PLASTRON SERIGRAPHIE	1	Nous consulter...			⊘
163	SX5405570	CAPOT (5405570)	1	Nous consulter...			⊘
166	SX8421590	BORNIER DE RACCORDEME	1		JJD008421590	13,40 €	
167	SX5405340	PORTE-FUSIBLES (x3) (PDM5405340)	1		JJJ005405340	1,25 €	
168	SX8421410	FUSIBLE 2A (x10) (PDM8421410)	1		JJJ009950580	1,25 €	
169	SX8922150	THERMOMANOMETRE	1		JJJ009950030		
170	SX5403110	SUPPORT THERMOMANOM	1	Nous consulter...			⊘
172	SX8450200	FILTRE ANTI-PARASITE (F8450200)	1	Nous consulter...			⊘
174	SX5407700	BOUTON POTENTIOMETRE	1		JJJ005407700		
175	SX5407690	BOUTON SELECTEUR (5407690)	1		SX5405690		
192	SX5404650	JOINT G3/4" 17x24x2 (X10) (PDM5404650)	1		JJJ005404650	4,00 €	
275	SX8440210	BOBINE VANNE GAZ (8440210)	1	Nous consulter...			⊘



**PIECES ET ACCESSOIRES
DE RECHANGES**

157 avenue Charles Floquet 93158 LE BLANC-MESNIL CEDEX Téléphone 01 45 91 58 70 Télécopie 01 45 91 59 69

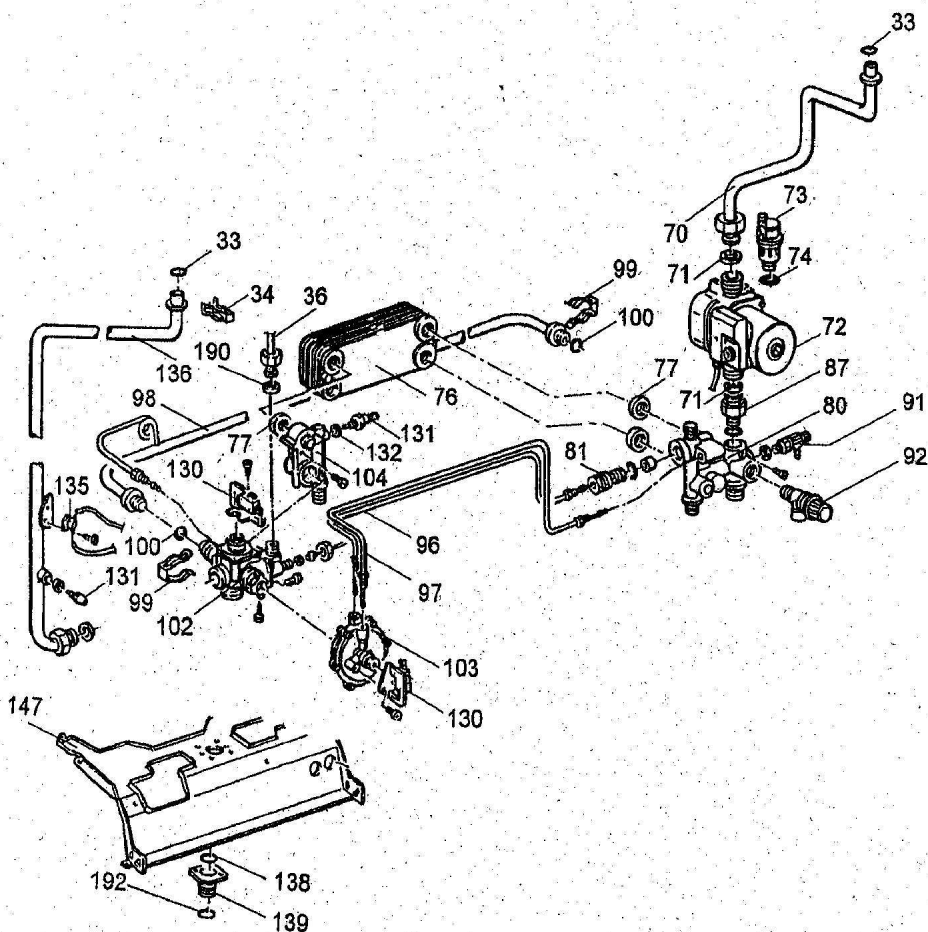
BAXI

**LUNA 23 CF - 28 CF - 23 VMC
A PARTIR D'OCTOBRE 2000**

N° 2064

LIAISONS HYDRAULIQUES

284

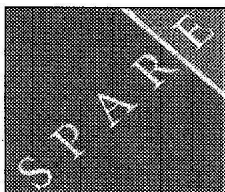




LUNA BAXI (1999 --> 2000)

LUNA BAXI 23 CF - 28 CF - 23 VMC

Réf.	Référence	Description	Qté	Tarif	Substitut	Tarif Sub.	Remarques
33	SX5404600	O-RING 17,86X2,62 (X3)	1		JJJ005404600	2,70 €	
34	SX5109470	CLIP FIXATION ECHANGEUR	1		JJJ005112510	5,50 €	
36	SX5625840	TUBE VASE D'EXPANSION	1		JJJ005625840		
70	SX5636690	TUBE POMPE ECHANGEUR	1	Nous consulter...			
70	SX5625690	TUBE POMPE ECHANGEUR	1	48,40 €			
71	SX5405000	JOINT POMPE (PDM5405000)	1		JJD005405000	1,25 €	
72	SX5625820	POMPE GRUNDFOS 15/50 (1		7792210		
72	SX5628910	POMPE GRUNDFOS 15/60 (1		7792210		
73	SX5625830	DEGAZEUR (PDM5625830)	1		JJJ005625830		
74	SX5405310	JOINT O-RING (DEGAZEUR)	1		JJJ005406360	3,60 €	
76	SX5625460	ECHANGEUR SANITAIRE 12	1		JJJ005625460		
76	SX5633110	ECHANGEUR SANITAIRE 14	1		JJJ005633110		
77	SX5404520	JOINT ECHANGEUR SANITA	1	8,63 €			
80	SX5652980	GROUPE ENTREE SANITAIF	1		JJJ005652980		
80	SX5653200	GROUPE ENTREE SANITAIF	1	Nous consulter...			
81	SX5653050	GROUPE FILTRE/VENTURI :	1	Nous consulter...			
81	SX5630020	GROUPE FILTRE/VENTURI :	1		JJJ005630020		
87	SX5630160	ELEMENT DE CONNEXION I	1	Nous consulter...			
91	SX5652030	ROBINET DE VIDANGE	1		JJD005652030	5,19 €	
92	SX9950640	SOUPAPE DE SECURITE	1		JJJ009950640		
96	SX5652170	TUBE PRESSION + (5€	1		JJJ005652170		
97	SX5652180	TUBE PRESSION + (5€	1	Nous consulter...			
98	SX5625760	TUBE DE BY-PASS (PDM	1		JJJ005625760		
99	SX5108130	CLIP TUBE DE BY-PASS (PI	1		JJJ005108130		
100	SX5406630	JOINT D=13,94x2,62 (x3)	1		7764192		
102	SX5646200	VANNE 3 VOIES (PDM5	1		JJJ005646200		
103	SX5629950	PRESSOSTAT SANITAIRE	1		JJJ005629950		
104	SX5206670	CONNECTION SORTIE SANI	1	Nous consulter...			
130	SX5625770	MICRO-INTERRUPTEUR (x	1		7787828		
131	SX8433090	SONDE CTN (PDM84330	1		JJD008434820	5,30 €	
132	SX5402830	JOINT SONDE SANITAIRE (>	1		JJJ005402830	3,50 €	
135	SX8433650	SECURITE SURCHAUFFE	1		JJJ008434420		
136	SX5636700	TUBE V3V / ECHANGEUR	1	Nous consulter...			
136	SX5625700	TUBE V3V / ECHANGEUR	1		JJJ005625700		
138	SX5402010	JOINT O-RING (x3) (PDM5	1		JJJ005402010	2,50 €	
139	SX5206620	RACCORD ENTREE GAZ	1		JJD005206620	9,29 €	
147	SX5625710	TRAVERSE PLATINE HYDR	1	Nous consulter...			
192	SX5404650	JOINT G3/4" 17x24x2 (X10)	1		JJJ005404650	4,00 €	



**PIECES ET ACCESSOIRES
DE RECHANGES**

157 avenue Charles Floquet 93158 LE BLANC-MESNIL CEDEX Téléphone 01 45 91 58 70 Télécopie 01 45 91 59 69

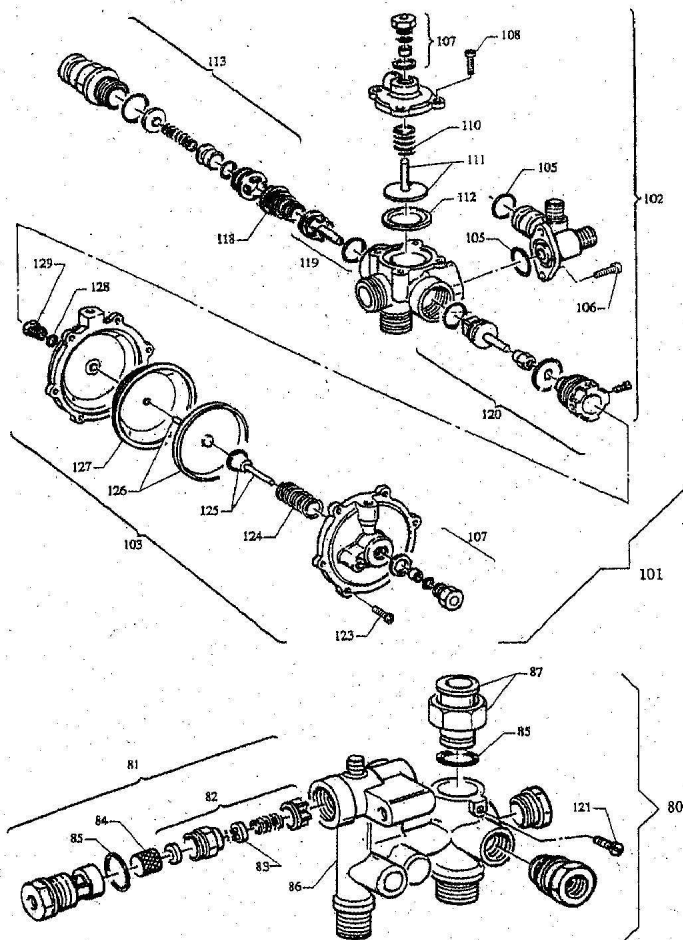
BAXI

**LUNA 23 CF - 28 CF - 23 VMC
A PARTIR D'OCTOBRE 2000**

N° 2065

VANNE 3 VOIES + ECS

285



10

LUNA 23 CF - 28 CF - 23 VMC



LUNA BAXI (1999 --> 2000)

LUNA BAXI 23 CF - 28 CF - 23 VMC

Réf.	Référence	Description	Qté	Tarif	Substitut	Tarif Sub.	Remarques
80	SX5652980	GROUPE ENTREE SANITAI	1		JJJ005652980		
80	SX5653200	GROUPE ENTREE SANITAI	1	Nous consulter...			
81	SX5653050	GROUPE FILTRE/VENTURI	1	Nous consulter...			
81	SX5630020	GROUPE FILTRE/VENTURI	1		JJJ005630020		
82	SX5630170	VENTURI ECS (PDM5€	1		JJJ005630170		
83	SX5629240	LIMITEUR DEBIT SANIT.8L/M	1		JJJ005629240		
84	SX5111180	FILTRE SANITAIRE (x3) (P	1		JJJ005111180		
85	SX5405350	JOINT O-RING FILTRE SANI	1		JJJ005405350		
86	SX5207870	CORPS ENTREE SANITAIRE	1	Nous consulter...			
87	SX5630160	ELEMENT DE CONNEXION I	1	Nous consulter...			
101	SX5646220	VANNE 3 VOIES ET PRESSC	1		JJJ005646220		
102	SX5646200	VANNE 3 VOIES (PDM5	1		JJJ005646200		
103	SX5629950	PRESSOSTAT SANITAIRE	1		JJJ005629950		
105	SX5404600	O-RING 17,86X2,62 (X3)	1		JJJ005404600	2,70 €	
106	SX8101430	VIS M5X12 (8101430)	1	Nous consulter...			
107	SX5630250	ENSEMBLE RACCORD (50	1		JJJ005630250		
108	SX8101420	VIS M4X12 (8101420)	1		JJJ008101420		
110	SX8380530	RESSORT DEBIT D'EAU (8	1		JJJ008380530		
111	SX5630240	PLATEAU SECURITE D'EAU	1		JJJ005630240		
112	SX5405320	MEMBRANE SECURITE DEE	1		JJJ005405320		
113	SX5630190	GROUPE BY-PASS (PDM	1		JJJ005630190		
118	SX8380520	RESSORT BY-PASS (83	1		JJJ008380520		
119	SX5646170	CLAPET CHAUFFAGE V3V	1		JJJ005646170		
120	SX5646190	BOUCHON PRESSOSTAT S.	1		JJJ005646190		
120	SX5646180	BOUCHON AVANT (56461	1		JJJ005646180		
120	SX5405390	JOINT O-RING D=13,60x2,7	1		JJJ005410020		
121	SX8101410	VIS INOX M5X10 (8101410)	1		JJJ008101410		
123	SX8101440	VIS M5X13 (8101440)	1		JJJ008101440		
124	SX8380540	RESSORT PRESSOSTAT S/	1		JJJ008380540		
125	SX5630260	GOUJON SANITAIRE (563	1		JJJ005630260		
126	SX5630270	PLATEAU SECURITE DEBIT	1		JJJ005630270		
127	SX5405330	MEMBRANE PRESSOSTAT :	1		JJJ005405330		
128	SX5405400	JOINT (x3) (5405400)	1		JJJ005405400		
129	SX5207860	CLIQUET (5207860)	1		JJJ005207860		



**PIECES ET ACCESSOIRES
DE RECHANGES**

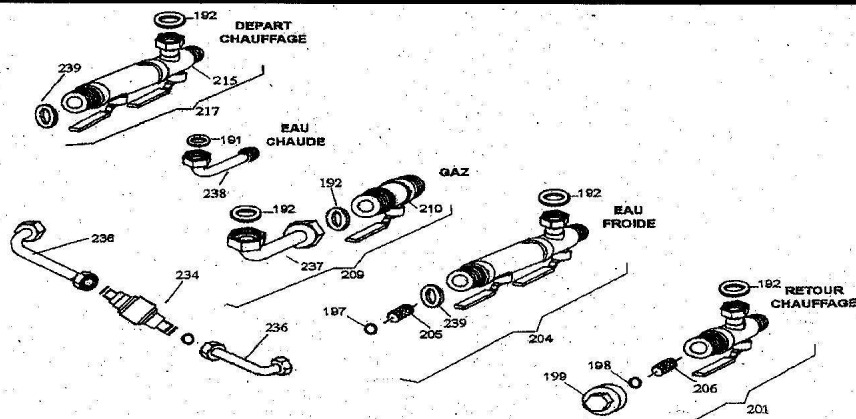
157 avenue Charles Floquet 93158 LE BLANC-MESNIL CEDEX Téléphone 01 45 91 58 70 Télécopie 01 45 91 59 69

BAXI

**LUNA 23 CF - 28 CF - 23 VMC
A PARTIR D'OCTOBRE 2000**

N° 2062 RACCORDS HYDRAULIQUES 282

REP	DESIGNATION	PIECES COMMUNES		PIECES SPECIFIQUES									
		Qté	Code	23 CF		28 CF		23 VMC					
				Qté	Code	Qté	Code	Qté	Code	Qté	Code	Qté	Code
191	JOINT G 1/2"	1	SX5404640										
192	JOINT G 3/4"	1	SX5404650										
197	JOINT FILTRE SANITAIRE	1	SX5405190										
198	JOINT O RING FILTRE CHAUFFAGE	1	SX5405180										
199	BOUCHON	1	SX5644710										
201	ROBINET RETOUR CHAUFFAGE	1	SX5644780										
204	ROBINET EAU FROIDE	1	SX5631500										
205	FILTRE SANITAIRE	1	SX5110040										
206	FILTRE CHAUFFAGE	1	SX5109080										
209	CONNEXION GAZ	1	SX5645740										
210	ROBINET GAZ	1	SX5626780										
215	ROBINET DEPART CHAUFFAGE	1	SX5644770										
217	ENSEMBLE DEPART CHAUFFAGE	1	SX5648560										
234	ENSEMBLE DISCONNECTEUR	1	SX5625310										
236	TUBE DISCONNECTEUR	1	SX5645730										
237	TUBE ENTREE GAZ	1	SX5630610										
238	TUBE SORTIE ECS	1	SX5628530										
239	JOINT 3/8	1	SX5404970										

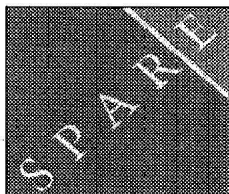




LUNA BAXI (1999 --> 2000)

LUNA BAXI 23 CF - 28 CF - 23 VMC

Réf.	Référence	Description	Qté	Tarif	Substitut	Tarif Sub.	Remarques
191	SX5404640	JOINT G 1/2" (x10) (PDM54	1		JJD005408970	1,25 €	
192	SX5404650	JOINT G3/4" 17x24x2 (X10) ;	1		JJJ005404650	4,00 €	
197	SX5405190	JOINT O-RING FILTRE SANI	1		JJJ005405190		
198	SX5405180	JOINT O-RING FILTRE CHAL	1		JJJ005405180		
199	SX5644710	BOUCHON (5644710)	1	Nous consulter...			
201	SX5644780	ROBINET RETOUR CHAUFF	1		JJJ005644780		
204	SX5631500	ROBINET EAU FROIDE (PI	1		JJJ005631500		
205	SX5110040	FILTRE SANITAIRE (PDM51	1		JJJ000624480		
206	SX5109080	FILTRE CHAUFFAGE (PDM5	1		JJJ005109080		
209	SX5645740	CONNEXION GAZ (56457	1		JJJ005645740		
210	SX5626780	ROBINET GAZ (PDM5626	1	Nous consulter...			
215	SX5644770	ROBINET DEPART CHAUFF.	1		JJJ005644770		
217	SX5648560	ENSEMBLE DEPART CHAUF	1		JJJ005648560		
234	SX5625310	DISCONNECTEUR CALEFFI	1		JJJ005625310		
236	SX5645730	TUBE DISCONNECTEUR	1		JJJ005645730		
237	SX5630610	TUBE ENTREE GAZ (56	1		JJJ005630610		
238	SX5628530	TUBE SORTIE ECS (5€	1		JJJ005628530		
239	SX5404970	JOINT 3/8" (x10) (PDM5404	1		JJJ005404970		



**PIECES ET ACCESSOIRES
DE RECHANGES**

157 avenue Charles Floquet 93158 LE BLANC-MESNIL CEDEX Téléphone 01 45 91 58 70 Télécopie 01 45 91 59 69

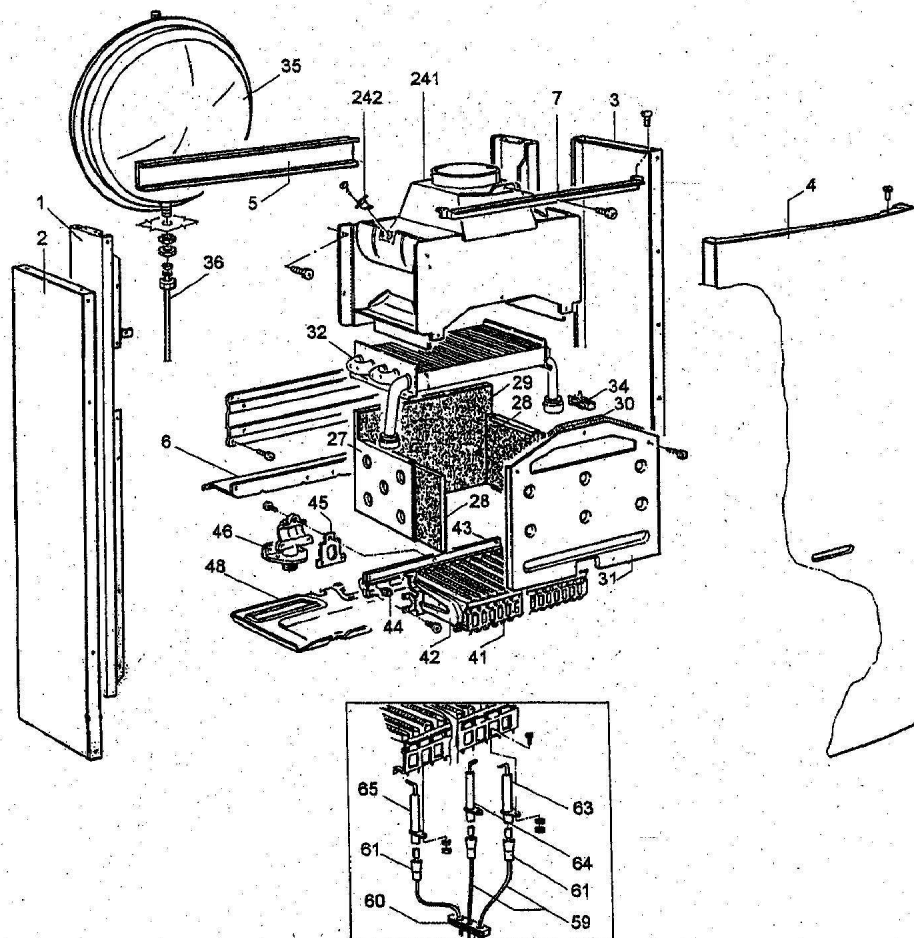
BAXI

**LUNA 23 CF - 28 CF - 23 VMC
A PARTIR D'OCTOBRE 2000**

N° 2061

HABILLAGE / CORPS

281



Réf.	Référence	Description	Qté	Tarif	Substitut	Tarif Sub.	Remarques
1	SX5625540	CHASSIS MONTANT VERTIC	1	Nous consulter...			⊘
2	SX5108150	PANNEAU COTE GAUCHE/L	1	Nous consulter...			⊘
3	SX5108150	PANNEAU COTE GAUCHE/L	1	Nous consulter...			⊘
4	SX5635590	PANNEAU AVANT (5635	1	Nous consulter...			⊘
5	SX5110290	TRAVERSE ARRIERE SUPE	1		JJD005110290	7,21 €	
7	SX5108170	TRAVERSE AVANT SUPERII	1	Nous consulter...			⊘
27	SX5108010	CHAMBRE DE COMBUSTIOI	1	Nous consulter...			⊘
28	SX5210250	PANNEAU ISOLANT LATER/	1		JJJ005213160		
29	SX5210260	PANNEAU ISOL.ARRIERE(5	1		JJD005213290		
30	SX5210270	PANNEAU ISOLANT AVANT	1		JJD005213310		
31	SX5108030	PANNEAU AVANT CHAMBR	1		JJD005108030		
32	SX5636770	ECHANGEUR EAU GAZ 24/5	1	Nous consulter...			⊘
32	SX5632470	ECHANGEUR PRINCIPAL 23	1		JJJ005632470		
34	SX5109470	CLIP FIXATION ECHANGEU	1		JJJ005112510	5,50 €	
35	SX5625560	VASE D'EXPANSION 8L(PDM	1		JJD005625570	55,60 €	
41	SX5626080	BRULEUR 15 BECS CF (56	1		JJJ005631970		
43	SX5655640	TUBE DEPART CHAUF./ECH	1		JJJ005655640		
44	SX5209150	INJECTEUR NAT.1,18 (520	1		JJJ005666930		
45	SX5404500	JOINT NOURRICE (PDM5	1		JJD000607990		
46	SX5206660	RACCORD NOURRICE (52	1	Nous consulter...			⊘
48	SX5108080	CACHE INFERIEUR CHAMB	1		JJD005116650		
59	SX8417430	CABLE ELECTRODES ALLU	1		JJJ008417430		
61	SX5404920	PROTECTION ELECTRODE	1		JJJ005404920	1,25 €	
63	SX8422570	ELECTRODE ALLUMAGE (x	1		JJJ008422570		
64	SX8422580	ELECTRODE ALLUMAGE	1		JJJ008422580		
65	SX8422570	ELECTRODE ALLUMAGE (x	1		JJJ008422570		
241	SX5645570	ANTIREFOULEUR (56455	1		JJJ005645570		
241	SX5645560	ANTIREFOULEUR (56455	1		JJJ005645560		
242	SX0605220	SECURITE DE DEBORDEME	1	43,30 €			
242	SX0600680	SECURITE DEBORDEMENT	1		JJJ000600680		
242	SX0600690	SECURITE DEBORDEMENT	1		JJJ000600690		