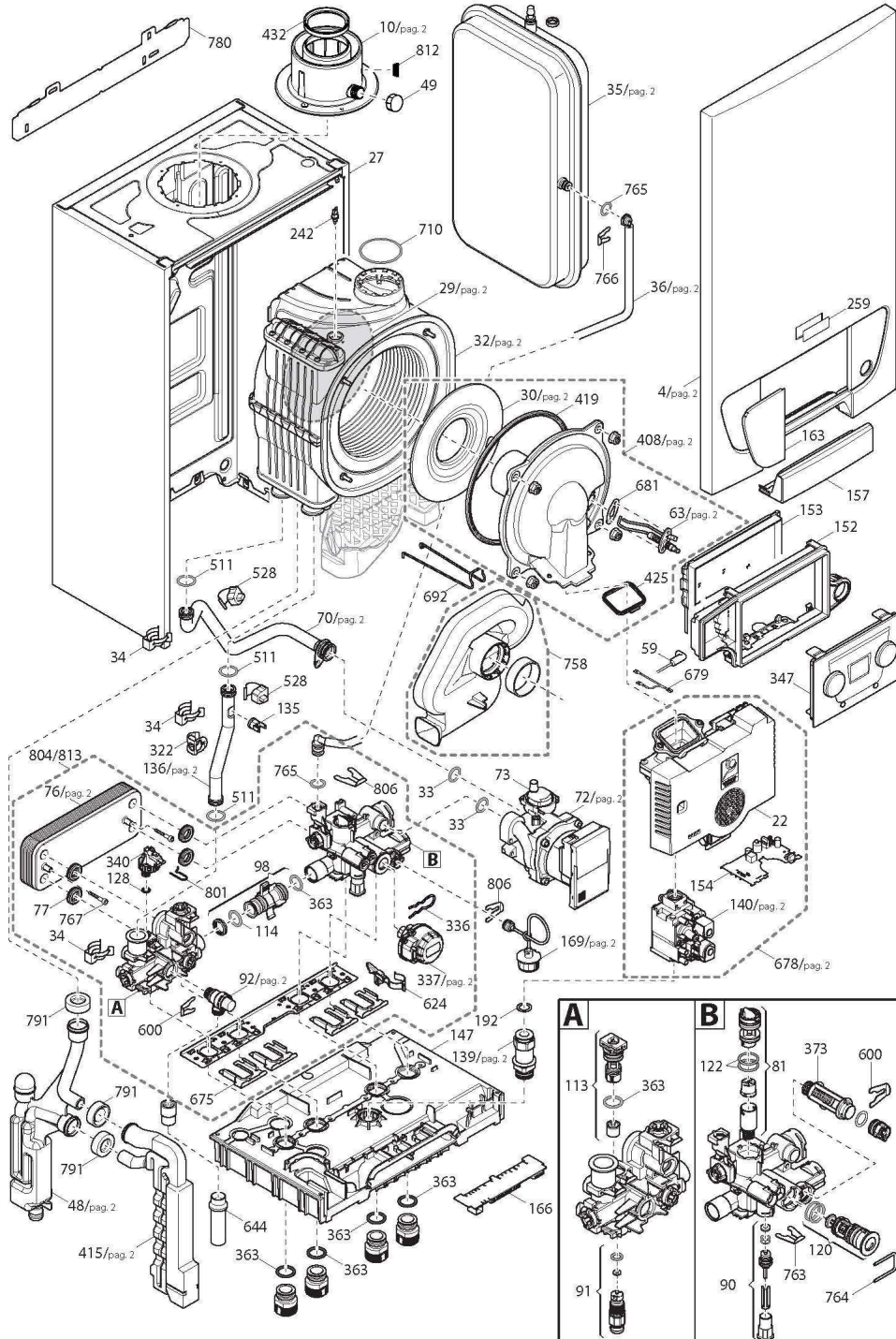


Tab 536

PAG. 1





SOLUCEA HTE (2017 -->)

SOLUCEA MK1 2.30 HTE / MK2 2.30 HTE

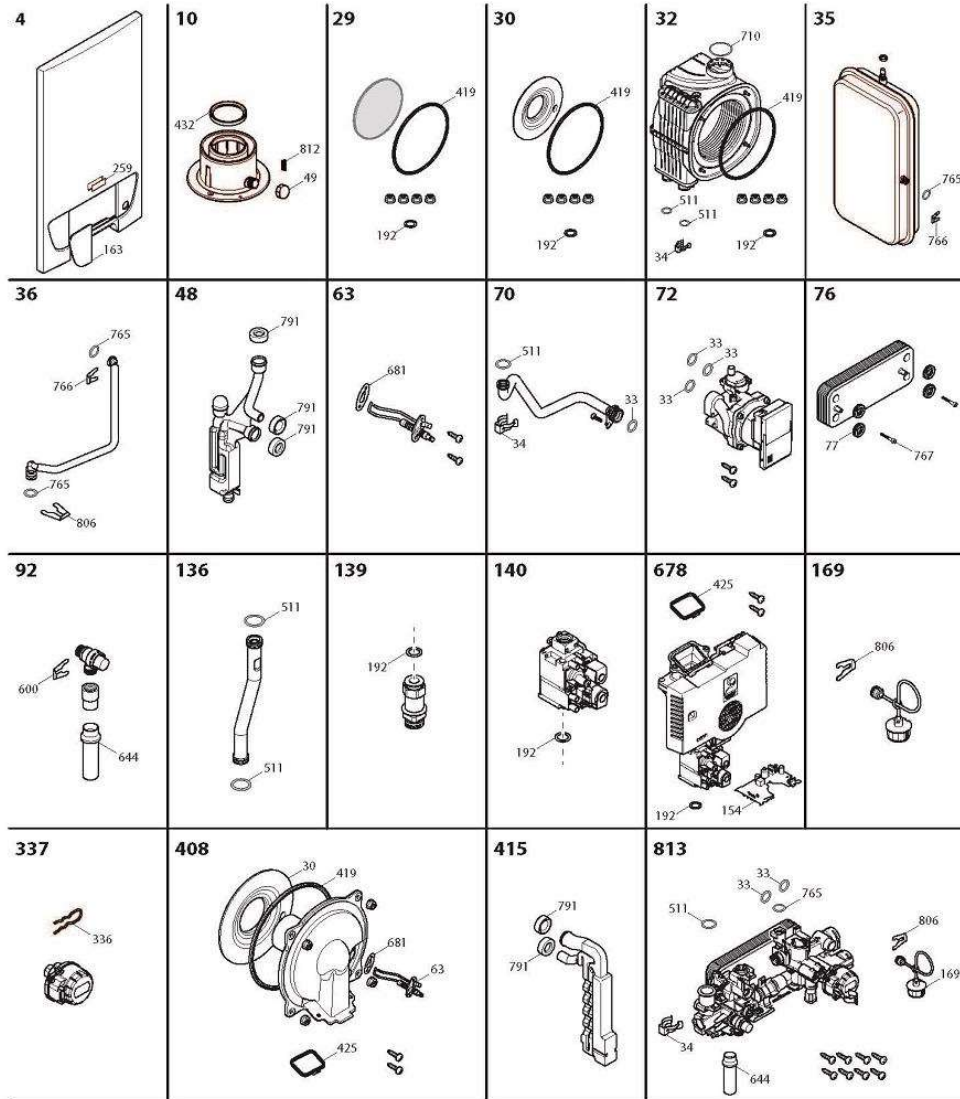
Réf.	Référence	Description	Qté	Tarif	Substitut	Tarif Sub.	Remarques
0	7657003	CABLE POMPE	1	7,75 €			JUSQU'AU NUMERO D SERIE 1943
0	7657004	CABLE CIRCUIT IMPRIME	1	7,87 €			
0	7657005	CABL. BASSE TENS.	1	25,30 €			
0	7657006	CABLE PWM POMPE	1	9,39 €			JUSQU'AU NUMERO D SERIE 1943
0	7657007	CABLE SONDE	1	18,80 €			
0	7657008	CABLE V3V	1	9,29 €			
0	7748801	CABLE PWM POMPE	1	Nous consulter...			A PARTIR D NUMERO D SERIE 1944
0	7748804	CABLE POMPE	1	7,75 €			A PARTIR D NUMERO D SERIE 1944
4	7656920	SET PANNEAU AVANT	1	47,50 €			
10	7656921	SET GROUPE RACCORD FL	1	15,70 €			
22	7665390	AIR GAZ UNITE'/EXTRACTE	1		7695570	480,00 €	
27	7656922	CHASSIS	1	99,50 €			
29	7656923	SET PANNEAU ISOLANT AR	1	31,00 €			
30	7656924	SET PANNEAU ISOLANT	1	25,90 €			
32	7656925	SET ECHANGEUR	1	483,00 €			
33	7656926	JOINT TORIQUE 21,5X3 EP7	1	3,00 €			
34	7656927	CLIP FIXATION ECHANGEUR	1	2,62 €			
35	7656928	SET VASE D'EXPANSION 7L	1	55,50 €			
36	7656929	SET TUBE VASE D'EXPANS	1	7,21 €			
48	7656930	SET PLATEAU PORTE CONI	1	16,30 €			
49	7656931	BOUCHON RACCORDEMENT	1	4,26 €			
59	7656932	CABLE ELECTRODES D'ALL	1	4,81 €			
63	7656933	SET ELECTRODE D'ALLUM/	1	22,60 €			
70	7656934	SET TUBE POMPE-ECHANC	1	13,90 €			
72	7668901	SET POMPE WILO YONOS F	1	200,00 €			JUSQU'AU NUMERO D SERIE 1943
72	7745208	POMPE WILO BXSL 6M	1	200,00 €			A PARTIR D NUMERO D SERIE 1944
73	7656936	DEGAZEUR CALEFFI WILO.	1	15,80 €			
76	7672687	ECHANGEUR SANITAIRE 14	1	60,50 €			
77	7656939	JOINT ECHANGEUR SANIT/	1	1,48 €			
81	7656941	CARTOUCHE 12L	1	32,40 €			
90	766981600	ROBINET DE REMPLISSAGE	1		7669816		
91	7656943	ROBINET DE VIDANGE	1	3,28 €			
92	7656944	SET SOUPAPE DE SECURIT	1	24,00 €			
98	7656945	TUBE BY-PASS	1	6,55 €			
113	7656946	CHARGEUR BY-PASS	1	7,43 €			
114	7656947	O-RING 26,64X2,62	1	1,48 €			
120	7656948	CHARGEUR VANNE 3 VOIE	1	33,20 €			
122	7656949	JOINT O-RING d.23,47X2,62	1	1,48 €			
128	7656950	JOINT O-RING d.8,9x1,9	1	1,48 €			
135	7656951	SECURITE DE CHAUFFAGE	1	2,84 €			
136	7656952	SET TUBE DEPART CHAUFF	1	8,96 €			
139	7656953	SET TUBE GAZ	1	22,90 €			

140	7656954	SET VANNE GAZ	1	92,60 €		
147	7656955	PANNEAU INFERIEUR	1	42,30 €		
152	7661564	SUPPORT HMI	1	14,10 €		
153	7661573	COUVERCLE HMI	1	5,90 €		
154	7665407	CIRCUITE IMPRIME	1		7749764	
157	7673609	COUVERCLE CIRC. IMPR. P	1	7,87 €		
163	7656961	COUVERCLE TIMER	1	1,69 €		
166	7656962	CIRC. IMPR. POUR CONN. C	1	27,90 €		
169	7656963	SET MANOMETER	1	14,10 €		
192	7656964	JOINT G3/4-17X24X2	1	1,25 €		
242	7656965	SONDE NTC	1	14,70 €		
259	766570500	LABEL CHAPPEE	1	Nous consulter...		
322	7656966	RESSORT TH	1	1,59 €		
336	7656967	RESSORT FIX MOTEUR V3\	1	1,64 €		
337	7656968	SET MOTEUR VANNE 3 VOI	1	31,00 €		
340	7656969	PRESSOSTAT CHAUFFAGE	1	8,74 €		
347	7656970	HMI MK1	1	61,10 €		
347	766570400	HMI MK2	1		7665704	130,00 €
363	7656971	JOINT TORIQUE 17,96x2,62	1	4,40 €		
373	7656972	FILTRE CHAUFFAGE	1	1,98 €		
408	7656973	SET BRIDE/BRULEUR/ELEC	1	160,00 €		
415	7656974	SET SYPHON	1	9,83 €		
419	7656975	BRIDE JOINT	1	8,63 €		
425	7656976	JOINT BRIDE/GAZ ENS.	1	1,69 €		
432	7656977	JOINT RACCORD/COLLECT	1	1,69 €		
511	7656978	JOINT TORIQUE 17,13X2,62	1	2,90 €		
528	7656979	SONDE NTC TODS	1	3,82 €		
600	7656980	RESSORT PLAT d.18	1	1,69 €		
624	7656981	CAPTEUR ON-OFF	1	13,90 €		
644	7656982	TUBE SUPAPE DE SICURITE	1	4,81 €		
675	7656983	DOUBLE VERROUIL.RESSC	1	1,81 €		
678	7665392	SET AIR GAZ UNITE'	1		7695572	556,00 €
679	7656984	CABLE TERRE	1	1,48 €		
681	7656985	JOINT ELECTRODE D'ALLUI	1	2,74 €		
692	7656986	CLIP ECHANGEUR	1	2,47 €		
710	7656987	JOINT D60	1	4,16 €		
758	7656988	SILENCIEUX	1	36,80 €		
763	7656989	RESSORT PLAT d.12	1	1,48 €		
764	7656990	U-CLIP DE FISSAGE d.3	1	1,48 €		
765	7656991	JOINT TORIQUE 9,19X2,62 (1	2,10 €		
766	7656992	RESSORT PLAT diametre 10	1	1,25 €		
767	7656993	VIS EXCHANGEUR 1130016	1	1,64 €		
780	7656994	TRAVERSE	1	1,86 €		
791	7656995	JOINT SYPHON	1		7803427	
801	7656996	CLIP FIX PRESSOSTAT	1	1,69 €		
804	7673610	GROUPE HYDRAUL.BITRON	1	198,00 €		
806	7656999	RESSORT d.10 BITRON	1	1,48 €		
812	7657000	BOUCHON AIR	1	3,06 €		
813	7673612	SET GROUPE HYDRAUL.BIT	1	217,00 €		



SOLUCEA HTE (2017 -->)
SOLUCEA MK1 2.30 HTE / MK2 2.30 HTE

PAG. 2





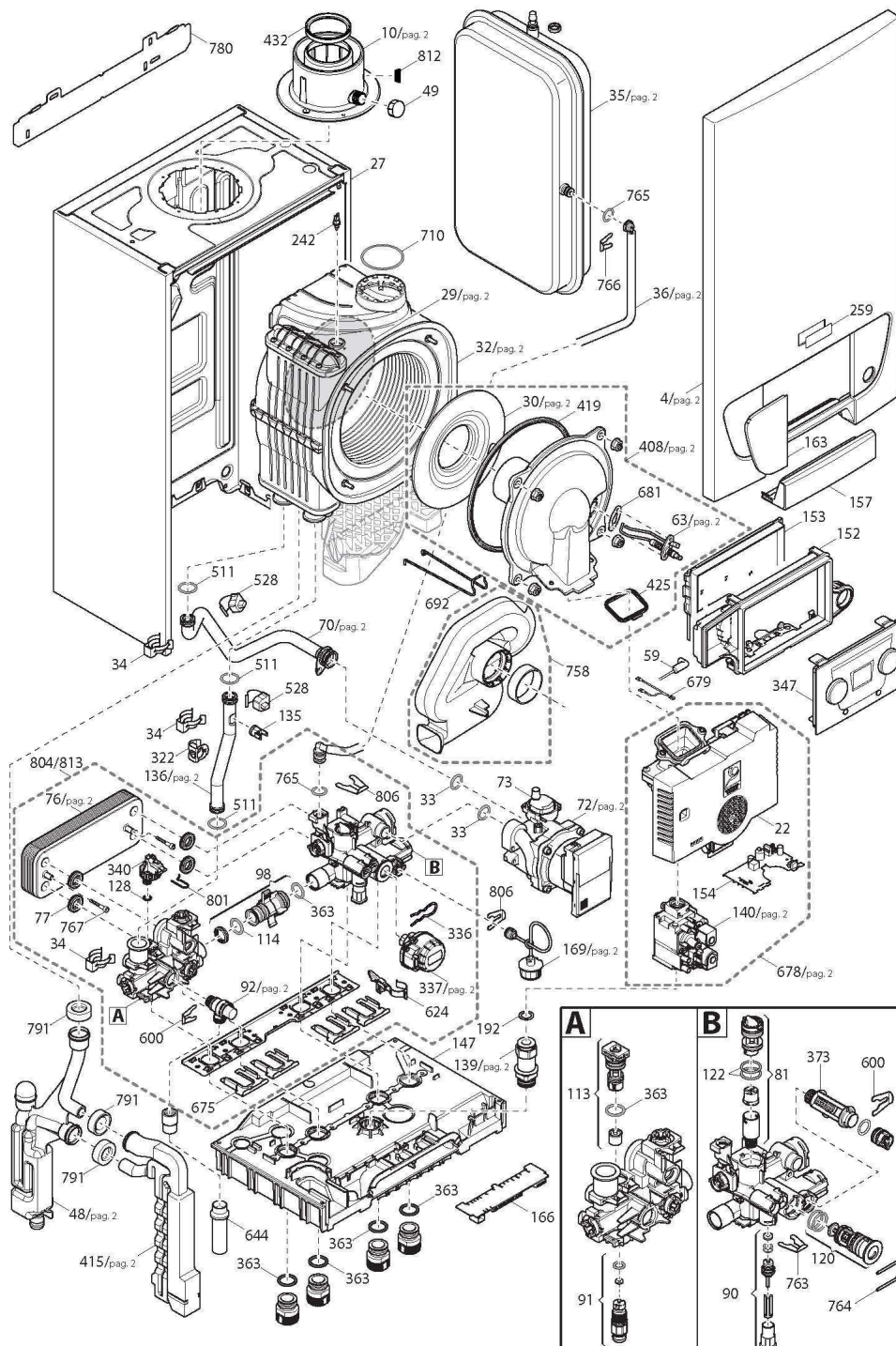
SOLUCEA HTE (2017 -->)

SOLUCEA MK1 2.30 HTE / MK2 2.30 HTE

Réf.	Référence	Description	Qté	Tarif	Substitut	Tarif Sub.	Remarques
4	7656920	SET PANNEAU AVANT	1	47,50 €			
10	7656921	SET GROUPE RACCORD FL	1	15,70 €			
29	7656923	SET PANNEAU ISOLANT AR	1	31,00 €			
30	7656924	SET PANNEAU ISOLANT	1	25,90 €			
32	7656925	SET ECHANGEUR	1	483,00 €			
33	7656926	JOINT TORIQUE 21,5X3 EP7	1	3,00 €			
34	7656927	CLIP FIXATION ECHANGEUR	1	2,62 €			
35	7656928	SET VASE D'EXPANSION 7L	1	55,50 €			
36	7656929	SET TUBE VASE D'EXPANS	1	7,21 €			
48	7656930	SET PLATEAU PORTE CONI	1	16,30 €			
49	7656931	BOUCHON RACCORDEMEN	1	4,26 €			
63	7656933	SET ELECTRODE D'ALLUM/	1	22,60 €			
70	7656934	SET TUBE POMPE-ECHANC	1	13,90 €			
72	7668901	SET POMPE WILO YONOS F	1	200,00 €			
76	7672687	ECHANGEUR SANITAIRE 14	1	60,50 €			
77	7656939	JOINT ECHANGEUR SANIT/	1	1,48 €			
92	7656944	SET SOUPAPE DE SECURIT	1	24,00 €			
136	7656952	SET TUBE DEPART CHAUF	1	8,96 €			
139	7656953	SET TUBE GAZ	1	22,90 €			
140	7656954	SET VANNE GAZ	1	92,60 €			
154	7665407	CIRCUITE IMPRIME	1		7749764		
163	7656961	COUVERCLE TIMER	1	1,69 €			
169	7656963	SET MANOMETER	1	14,10 €			
192	7656964	JOINT G3/4-17X24X2	1	1,25 €			
259	766570500	LABEL CHAPPEE	1	Nous consulter...			
336	7656967	RESSORT FIX MOTEUR V3\	1	1,64 €			
337	7656968	SET MOTEUR VANNE 3 VOI	1	31,00 €			
408	7656973	SET BRIDE/BRULEUR/ELEC	1	160,00 €			
415	7656974	SET SYPHON	1	9,83 €			
419	7656975	BRIDE JOINT	1	8,63 €			
425	7656976	JOINT BRIDE/GAZ ENS.	1	1,69 €			
432	7656977	JOINT RACCORD/COLLECT	1	1,69 €			
511	7656978	JOINT TORIQUE 17,13X2,62	1	2,90 €			
600	7656980	RESSORT PLAT d.18	1	1,69 €			
644	7656982	TUBE SUPAPE DE SICURITI	1	4,81 €			
678	7665392	SET AIR GAZ UNITE'	1		7695572	556,00 €	
681	7656985	JOINT ELECTRODE D'ALLUI	1	2,74 €			
710	7656987	JOINT D60	1	4,16 €			
765	7656991	JOINT TORIQUE 9,19X2,62 (1	2,10 €			
766	7656992	RESSORT PLAT diametre 10	1	1,25 €			
767	7656993	VIS EXCHANGEUR 1130016	1	1,64 €			
791	7656995	JOINT SYPHON	1		7803427		
806	7656999	RESSORT d.10 BITRON	1	1,48 €			
812	7657000	BOUCHON AIR	1	3,06 €			
813	7673612	SET GROUPE HYDRAUL.BIT	1	217,00 €			

Tab 536

PAG. 1





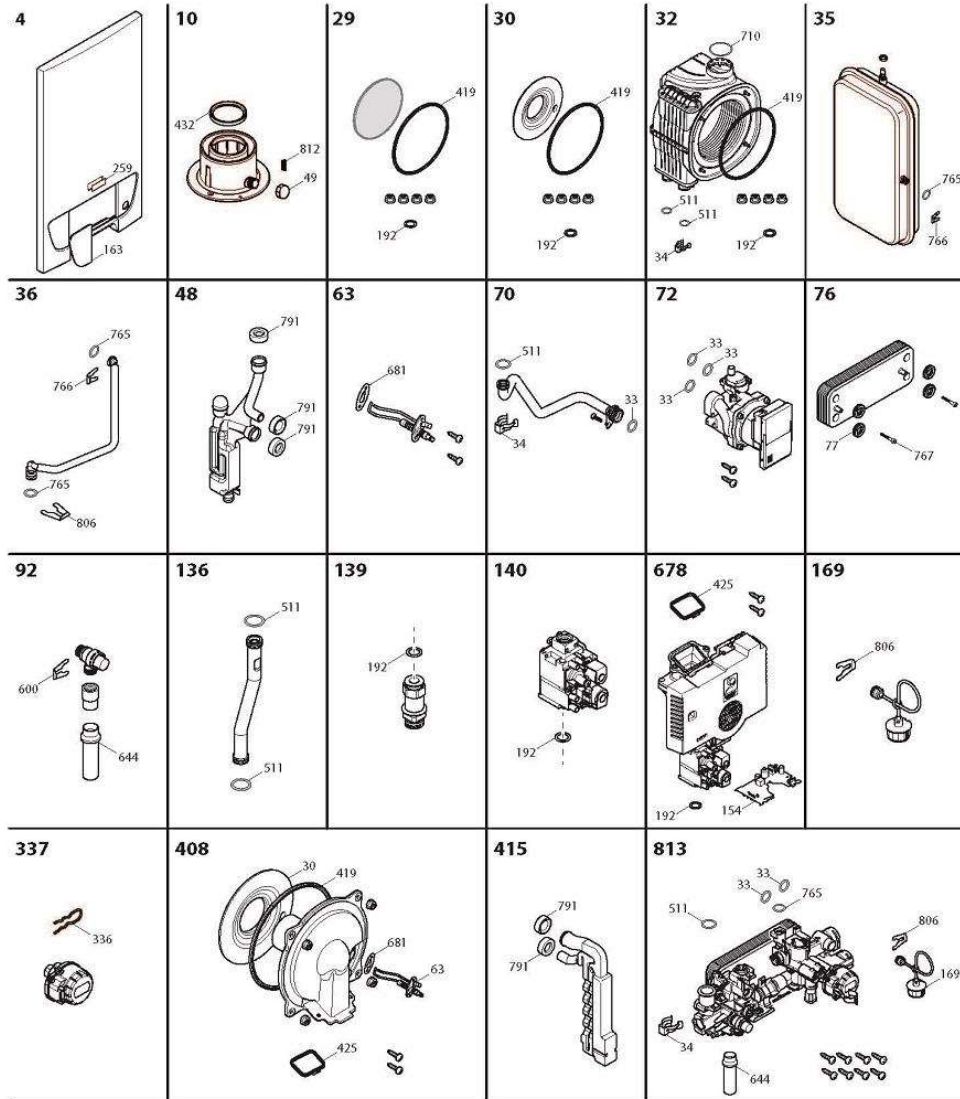
SOLUCEA HTE (2017 -->)

SOLUCEA MK1 2.30 HTE / MK2 2.30 HTE

Réf.	Référence	Description	Qté	Tarif	Substitut	Tarif Sub.	Remarques
0	7657003	CABLE POMPE	1	7,75 €			JUSQU'AU NUMERO D SERIE 1943
0	7657004	CABLE CIRCUIT IMPRIME	1	7,87 €			
0	7657005	CABL. BASSE TENS.	1	25,30 €			
0	7657006	CABLE PWM POMPE	1	9,39 €			JUSQU'AU NUMERO D SERIE 1943xxxxxx
0	7657007	CABLE SONDE	1	18,80 €			
0	7657008	CABLE V3V	1	9,29 €			
0	7748801	CABLE PWM POMPE	1	Nous consulter...			A PARTIR D NUMERO D SERIE 1944xxxxxx
0	7748804	CABLE POMPE	1	7,75 €			A PARTIR D NUMERO D SERIE 1944xxxxxx
4	7656920	SET PANNEAU AVANT	1	47,50 €			
10	7656921	SET GROUPE RACCORD FL	1	15,70 €			
22	7684089	CIRCUIT IMPRIME/EXTRAC	1		7695570	480,00 €	
27	7656922	CHASSIS	1	99,50 €			
29	7656923	SET PANNEAU ISOLANT AR	1	31,00 €			
30	7656924	SET PANNEAU ISOLANT	1	25,90 €			
32	7656925	SET ECHANGEUR	1	483,00 €			
33	7656926	JOINT TORIQUE 21,5X3 EP7	1	3,00 €			
34	7656927	CLIP FIXATION ECHANGEUR	1	2,62 €			
35	7656928	SET VASE D'EXPANSION 7L	1	55,50 €			
36	7656929	SET TUBE VASE D'EXPANS	1	7,21 €			
48	7656930	SET PLATEAU PORTE CONI	1	16,30 €			
49	7656931	BOUCHON RACCORDEMEM	1	4,26 €			
59	7656932	CABLE ELECTRODES D'ALL	1	4,81 €			
63	7656933	SET ELECTRODE D'ALLUM/	1	22,60 €			
70	7656934	SET TUBE POMPE-ECHANC	1	13,90 €			
72	7668901	SET POMPE WILO YONOS F	1	200,00 €			JUSQU'AU NUMERO D SERIE 1943
72	7745208	POMPE WILO BXSL 6M	1	200,00 €			A PARTIR D NUMERO D SERIE 1944
73	7656936	DEGAZEUR CALEFFI WILO.	1	15,80 €			
76	7672687	ECHANGEUR SANITAIRE 14	1	60,50 €			
77	7656939	JOINT ECHANGEUR SANIT/	1	1,48 €			
81	7656941	CARTOUCHE 12L	1	32,40 €			
90	766981600	ROBINET DE REMPLISSAGE	1		7669816		
91	7656943	ROBINET DE VIDANGE	1	3,28 €			
92	7656944	SET SOUPE DE SECURIT	1	24,00 €			
98	7656945	TUBE BY-PASS	1	6,55 €			
113	7656946	CHARGEUR BY-PASS	1	7,43 €			
114	7656947	O-RING 26,64X2,62	1	1,48 €			
120	7656948	CHARGEUR VANNE 3 VOIE	1	33,20 €			
122	7656949	JOINT O-RING d.23,47X2,62	1	1,48 €			
128	7656950	JOINT O-RING d.8,9x1,9	1	1,48 €			
135	7656951	SECURITE DE CHAUFFAGE	1	2,84 €			
136	7656952	SET TUBE DEPART CHAUFF	1	8,96 €			

139	7656953	SET TUBE GAZ	1	22,90 €		
140	7656954	SET VANNE GAZ	1	92,60 €		
147	7656955	PANNEAU INFERIEUR	1	42,30 €		
152	7661564	SUPPORT HMI	1	14,10 €		
153	7661573	COUVERCLE HMI	1	5,90 €		
154	7684091	CIRCUITE IMPRIME	1		7749764	
157	7673609	COUVERCLE CIRC. IMPR. P	1	7,87 €		
163	7656961	COUVERCLE TIMER	1	1,69 €		
166	7656962	CIRC. IMPR. POUR CONN. C	1	27,90 €		
169	7656963	SET MANOMETER	1	14,10 €		
192	7656964	JOINT G3/4-17X24X2	1	1,25 €		
242	7656965	SONDE NTC	1	14,70 €		
259	766570500	LABEL CHAPPEE	1	Nous consulter...		
322	7656966	RESSORT TH	1	1,59 €		
336	7656967	RESSORT FIX MOTEUR V3\	1	1,64 €		
337	7656968	SET MOTEUR VANNE 3 VOI	1	31,00 €		
340	7656969	PRESSOSTAT CHAUFFAGE	1	8,74 €		
347	7656970	HMI MK1	1	61,10 €		
347	766570400	HMI MK2	1		7665704	130,00 €
363	7656971	JOINT TORIQUE 17,96x2,62	1	4,40 €		
373	7656972	FILTRE CHAUFFAGE	1	1,98 €		
408	7656973	SET BRIDE/BRULEUR/ELEC	1	160,00 €		
415	7656974	SET SYPHON	1	9,83 €		
419	7656975	BRIDE JOINT	1	8,63 €		
425	7656976	JOINT BRIDE/GAZ ENS.	1	1,69 €		
432	7656977	JOINT RACCORD/COLLECT	1	1,69 €		
511	7656978	JOINT TORIQUE 17,13X2,62	1	2,90 €		
528	7656979	SONDE NTC TODS	1	3,82 €		
600	7656980	RESSORT PLAT d.18	1	1,69 €		
624	7656981	CAPTEUR ON-OFF	1	13,90 €		
644	7656982	TUBE SUPAPE DE SICURITI	1	4,81 €		
675	7656983	DOUBLE VERROUIL.RESSC	1	1,81 €		
678	7684090	SET AIR GAZ UNITE'	1		7695572	556,00 €
679	7656984	CABLE TERRE	1	1,48 €		
681	7656985	JOINT ELECTRODE D'ALLUI	1	2,74 €		
692	7656986	CLIP ECHANGEUR	1	2,47 €		
710	7656987	JOINT D60	1	4,16 €		
758	7656988	SILENCIEUX	1	36,80 €		
763	7656989	RESSORT PLAT d.12	1	1,48 €		
764	7656990	U-CLIP DE FISSAGE d.3	1	1,48 €		
765	7656991	JOINT TORIQUE 9,19X2,62 (1	2,10 €		
766	7656992	RESSORT PLAT diametre 10	1	1,25 €		
767	7656993	VIS EXCHANGEUR 1130016	1	1,64 €		
780	7656994	TRAVERSE	1	1,86 €		
791	7656995	JOINT SYPHON	1		7803427	
801	7656996	CLIP FIX PRESSOSTAT	1	1,69 €		
804	7673610	GROUPE HYDRAUL.BITRON	1	198,00 €		
806	7656999	RESSORT d.10 BITRON	1	1,48 €		
812	7657000	BOUCHON AIR	1	3,06 €		
813	7673612	SET GROUPE HYDRAUL.BIT	1	217,00 €		

PAG. 2



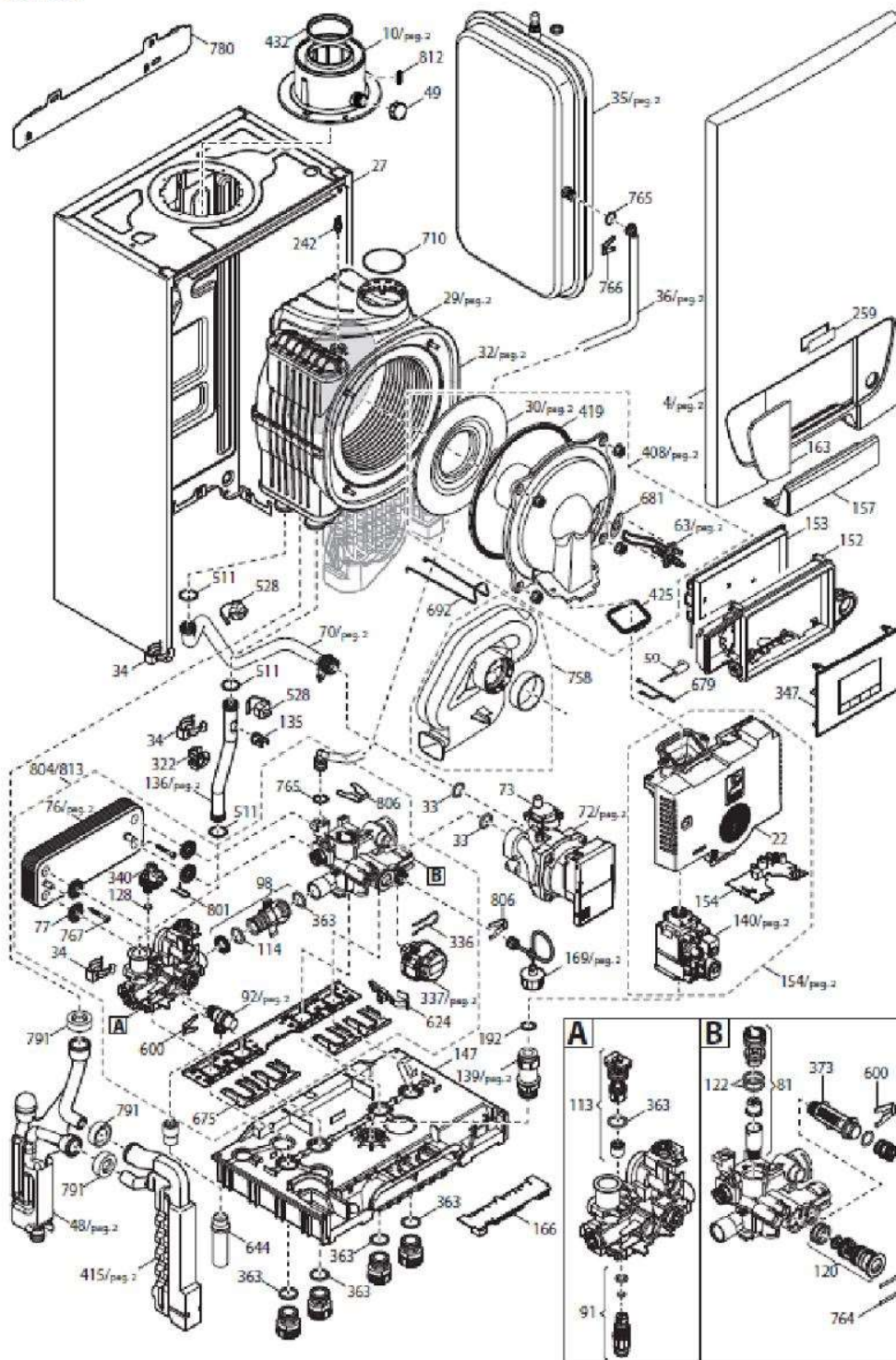


SOLUCEA HTE (2017 -->)

SOLUCEA MK1 2.30 HTE / MK2 2.30 HTE

Réf.	Référence	Description	Qté	Tarif	Substitut	Tarif Sub.	Remarques
4	7656920	SET PANNEAU AVANT	1	47,50 €			
10	7656921	SET GROUPE RACCORD FL	1	15,70 €			
29	7656923	SET PANNEAU ISOLANT AR	1	31,00 €			
30	7656924	SET PANNEAU ISOLANT	1	25,90 €			
32	7656925	SET ECHANGEUR	1	483,00 €			
33	7656926	JOINT TORIQUE 21,5X3 EP7	1	3,00 €			
34	7656927	CLIP FIXATION ECHANGEUR	1	2,62 €			
35	7656928	SET VASE D'EXPANSION 7L	1	55,50 €			
36	7656929	SET TUBE VASE D'EXPANS	1	7,21 €			
48	7656930	SET PLATEAU PORTE CONI	1	16,30 €			
49	7656931	BOUCHON RACCORDEMEN	1	4,26 €			
63	7656933	SET ELECTRODE D'ALLUM/	1	22,60 €			
70	7656934	SET TUBE POMPE-ECHANC	1	13,90 €			
72	7668901	SET POMPE WILO YONOS F	1	200,00 €			
76	7672687	ECHANGEUR SANITAIRE 14	1	60,50 €			
77	7656939	JOINT ECHANGEUR SANIT/	1	1,48 €			
92	7656944	SET SOUPAPE DE SECURIT	1	24,00 €			
136	7656952	SET TUBE DEPART CHAUF	1	8,96 €			
139	7656953	SET TUBE GAZ	1	22,90 €			
140	7656954	SET VANNE GAZ	1	92,60 €			
154	7684091	CIRCUITE IMPRIME	1		7749764		
163	7656961	COUVERCLE TIMER	1	1,69 €			
169	7656963	SET MANOMETER	1	14,10 €			
192	7656964	JOINT G3/4-17X24X2	1	1,25 €			
259	766570500	LABEL CHAPPEE	1	Nous consulter...			
336	7656967	RESSORT FIX MOTEUR V3\	1	1,64 €			
337	7656968	SET MOTEUR VANNE 3 VOI	1	31,00 €			
408	7656973	SET BRIDE/BRULEUR/ELEC	1	160,00 €			
415	7656974	SET SYPHON	1	9,83 €			
419	7656975	BRIDE JOINT	1	8,63 €			
425	7656976	JOINT BRIDE/GAZ ENS.	1	1,69 €			
432	7656977	JOINT RACCORD/COLLECT	1	1,69 €			
511	7656978	JOINT TORIQUE 17,13X2,62	1	2,90 €			
600	7656980	RESSORT PLAT d.18	1	1,69 €			
644	7656982	TUBE SUPAPE DE SICURITI	1	4,81 €			
678	7684090	SET AIR GAZ UNITE'	1		7695572	556,00 €	
681	7656985	JOINT ELECTRODE D'ALLUI	1	2,74 €			
710	7656987	JOINT D60	1	4,16 €			
765	7656991	JOINT TORIQUE 9,19X2,62 (1	2,10 €			
766	7656992	RESSORT PLAT diametre 10	1	1,25 €			
767	7656993	VIS EXCHANGEUR 1130016	1	1,64 €			
791	7656995	JOINT SYPHON	1		7803427		
806	7656999	RESSORT d.10 BITRON	1	1,48 €			
812	7657000	BOUCHON AIR	1	3,06 €			
813	7673612	SET GROUPE HYDRAUL.BIT	1	217,00 €			

Tab 689

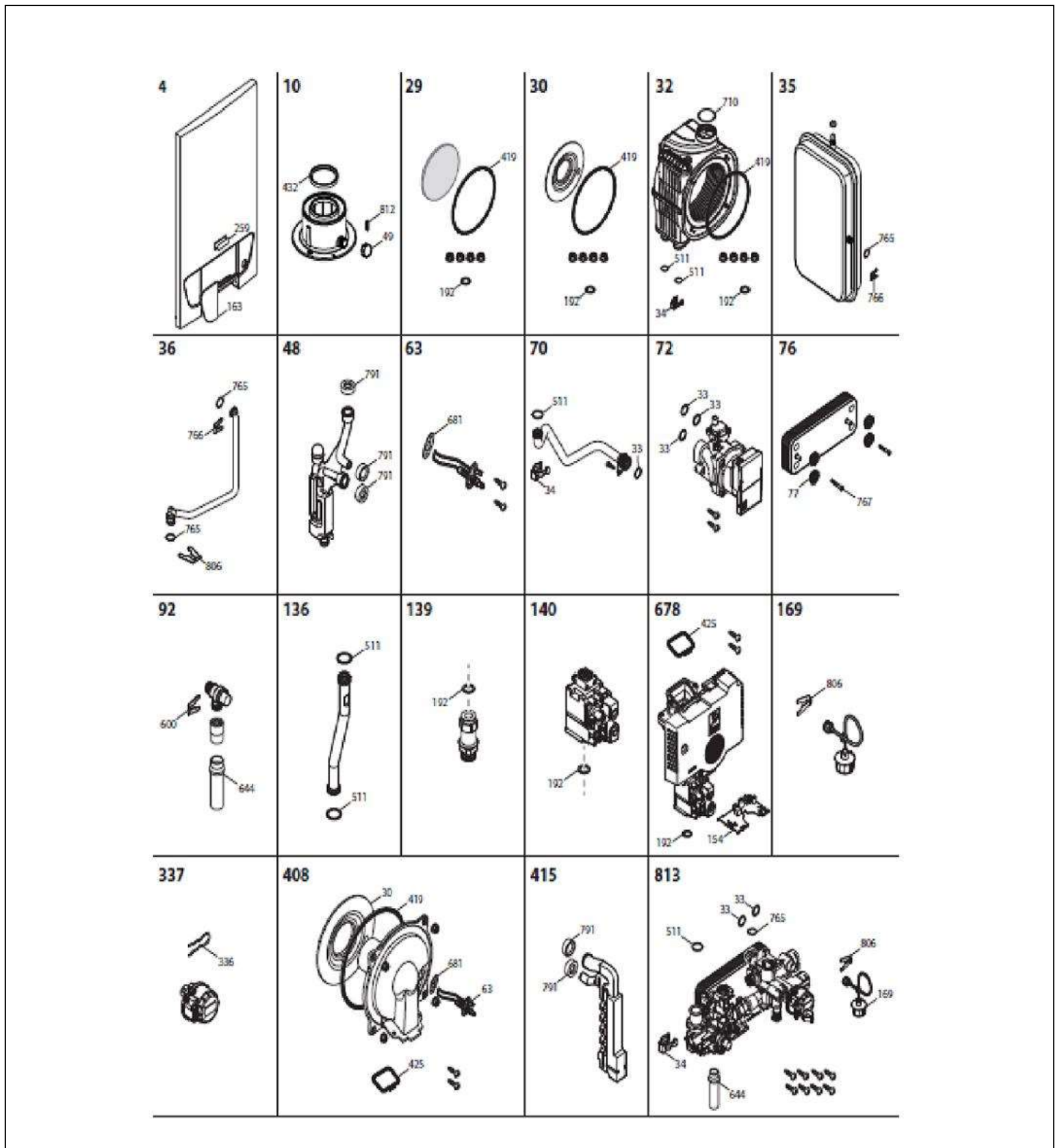




SOLUCEA HTE (2017 -->)

SOLUCEA MK1 2.30 HTE / MK2 2.30 HTE

Réf.	Référence	Description	Qté	Tarif	Substitut	Tarif Sub.	Remarques
4	7656920	SET PANNEAU AVANT	1	47,50 €			
10	7656921	SET GROUPE RACCORD FL	1	15,70 €			
22	7695570	CIRCUIT IMPRIME/EXTRAC	1	480,00 €			
27	7656922	CHASSIS	1	99,50 €			
29	7656923	SET PANNEAU ISOLANT AR	1	31,00 €			
30	7656924	SET PANNEAU ISOLANT	1	25,90 €			
32	7656925	SET ECHANGEUR	1	483,00 €			
33	7656926	JOINT TORIQUE 21,5X3 EP7	1	3,00 €			
34	7656927	CLIP FIXATION ECHANGEUR	1	2,62 €			
35	7656928	SET VASE D'EXPANSION 7L	1	55,50 €			
36	7656929	SET TUBE VASE D'EXPANSI	1	7,21 €			
48	7656930	SET PLATEAU PORTE CONI	1	16,30 €			
49	7656931	BOUCHON RACCORDEMENT	1	4,26 €			
59	7656932	CABLE ELECTRODES D'ALL	1	4,81 €			
63	7656933	SET ELECTRODE D'ALLUM/	1	22,60 €			
70	7656934	SET TUBE POMPE-ECHANC	1	13,90 €			
72	7668901	SET POMPE WILO YONOS F	1	200,00 €			JUSQU'AU NUMERO D SERIE 1943
72	7745208	POMPE WILO BXSL 6M	1	200,00 €			A PARTIR D NUMERO D SERIE 1944
73	7656936	DEGAZEUR CALEFFI WILO.	1	15,80 €			
76	7676965	SET ECHANGEUR SANITAIF	1	70,30 €			
77	7656939	JOINT ECHANGEUR SANIT/	1	1,48 €			
91	7656943	ROBINET DE VIDANGE	1	3,28 €			
92	7656944	SET SOUPE DE SECURIT	1	24,00 €			
98	7656945	TUBE BY-PASS	1	6,55 €			
113	7656946	CHARGEUR BY-PASS	1	7,43 €			
114	7656947	O-RING 26,64X2,62	1	1,48 €			
120	7656948	CHARGEUR VANNE 3 VOIES	1	33,20 €			
128	7656950	JOINT O-RING d.8,9x1,9	1	1,48 €			
135	7656951	SECURITE DE CHAUFFAGE	1	2,84 €			
136	7656952	SET TUBE DEPART CHAUFF	1	8,96 €			
139	7656953	SET TUBE GAZ	1	22,90 €			
140	7656954	SET VANNE GAZ	1	92,60 €			
147	7656955	PANNEAU INFERIEUR	1	42,30 €			
152	7661564	SUPPORT HMI	1	14,10 €			
153	7661573	COUVERCLE HMI	1	5,90 €			
154	7695574	CIRCUIT IMPRIME SOLUCEA	1		7749764		
157	7695568	COUVERCLE CIRC. IMPR. P	1	15,20 €			
163	7656961	COUVERCLE TIMER	1	1,69 €			
166	7695566	CIRCUIT IMPR POUR CONN	1	216,00 €			
169	7656963	SET MANOMETER	1	14,10 €			
192	7656964	JOINT G3/4-17X24X2	1	1,25 €			
242	7656965	SONDE NTC	1	14,70 €			
259	7665705	LABEL CHAPPEE	1	2,08 €			
322	7656966	RESSORT TH	1	1,59 €			
336	7656967	RESSORT FIX MOTEUR V3V	1	1,64 €			
337	7656968	SET MOTEUR VANNE 3 VOI	1	31,00 €			
340	7656969	PRESSOSTAT CHAUFFAGE	1	8,74 €			





SOLUCEA HTE (2017 -->)

SOLUCEA MK1 2.30 HTE / MK2 2.30 HTE

Réf.	Référence	Description	Qté	Tarif	Substitut	Tarif Sub.	Remarques
4	7656920	SET PANNEAU AVANT	1	47,50 €			
10	7656921	SET GROUPE RACCORD FL	1	15,70 €			
29	7656923	SET PANNEAU ISOLANT AR	1	31,00 €			
30	7656924	SET PANNEAU ISOLANT	1	25,90 €			
32	7656925	SET ECHANGEUR	1	483,00 €			
33	7656926	JOINT TORIQUE 21,5X3 EP7	1	3,00 €			
34	7656927	CLIP FIXATION ECHANGEUR	1	2,62 €			
35	7656928	SET VASE D'EXPANSION 7L	1	55,50 €			
36	7656929	SET TUBE VASE D'EXPANS	1	7,21 €			
48	7656930	SET PLATEAU PORTE CONI	1	16,30 €			
49	7656931	BOUCHON RACCORDEMEN	1	4,26 €			
63	7656933	SET ELECTRODE D'ALLUM/	1	22,60 €			
70	7656934	SET TUBE POMPE-ECHANC	1	13,90 €			
72	7668901	SET POMPE WILO YONOS F	1	200,00 €			
76	7676965	SET ECHANGEUR SANITAIF	1	70,30 €			
77	7656939	JOINT ECHANGEUR SANIT/	1	1,48 €			
92	7656944	SET SOUPAPE DE SECURIT	1	24,00 €			
136	7656952	SET TUBE DEPART CHAUF	1	8,96 €			
139	7656953	SET TUBE GAZ	1	22,90 €			
140	7656954	SET VANNE GAZ	1	92,60 €			
154	7695574	CIRCUIT IMPRIME SOLUCE	1		7749764		
163	7656961	COUVERCLE TIMER	1	1,69 €			
169	7656963	SET MANOMETER	1	14,10 €			
192	7656964	JOINT G3/4-17X24X2	1	1,25 €			
259	7665705	LABEL CHAPPEE	1	2,08 €			
336	7656967	RESSORT FIX MOTEUR V3\	1	1,64 €			
337	7656968	SET MOTEUR VANNE 3 VOI	1	31,00 €			
408	7656973	SET BRIDE/BRULEUR/ELEC	1	160,00 €			
415	7656974	SET SYPHON	1	9,83 €			
419	7656975	BRIDE JOINT	1	8,63 €			
425	7656976	JOINT BRIDE/GAZ ENS.	1	1,69 €			
432	7656977	JOINT RACCORD/COLLECT	1	1,69 €			
511	7656978	JOINT TORIQUE 17,13X2,62	1	2,90 €			
600	7656980	RESSORT PLAT d.18	1	1,69 €			
644	7656982	TUBE SUPAPE DE SICURIT	1	4,81 €			
678	7695572	SET AIR GAZ UNITE	1	556,00 €			
681	7656985	JOINT ELECTRODE D'ALLUI	1	2,74 €			
710	7656987	JOINT D60	1	4,16 €			
765	7656991	JOINT TORIQUE 9,19X2,62 (1	2,10 €			
766	7656992	RESSORT PLAT diametre 10	1	1,25 €			
767	7656993	VIS ECHANGEUR 1130016	1	1,64 €			
791	7656995	JOINT SYPHON	1		7803427		
806	7656999	RESSORT d.10 BITRON	1	1,48 €			
812	7657000	BOUCHON AIR	1	3,06 €			
813	7673612	SET GROUPE HYDRAUL.BIT	1	217,00 €			