
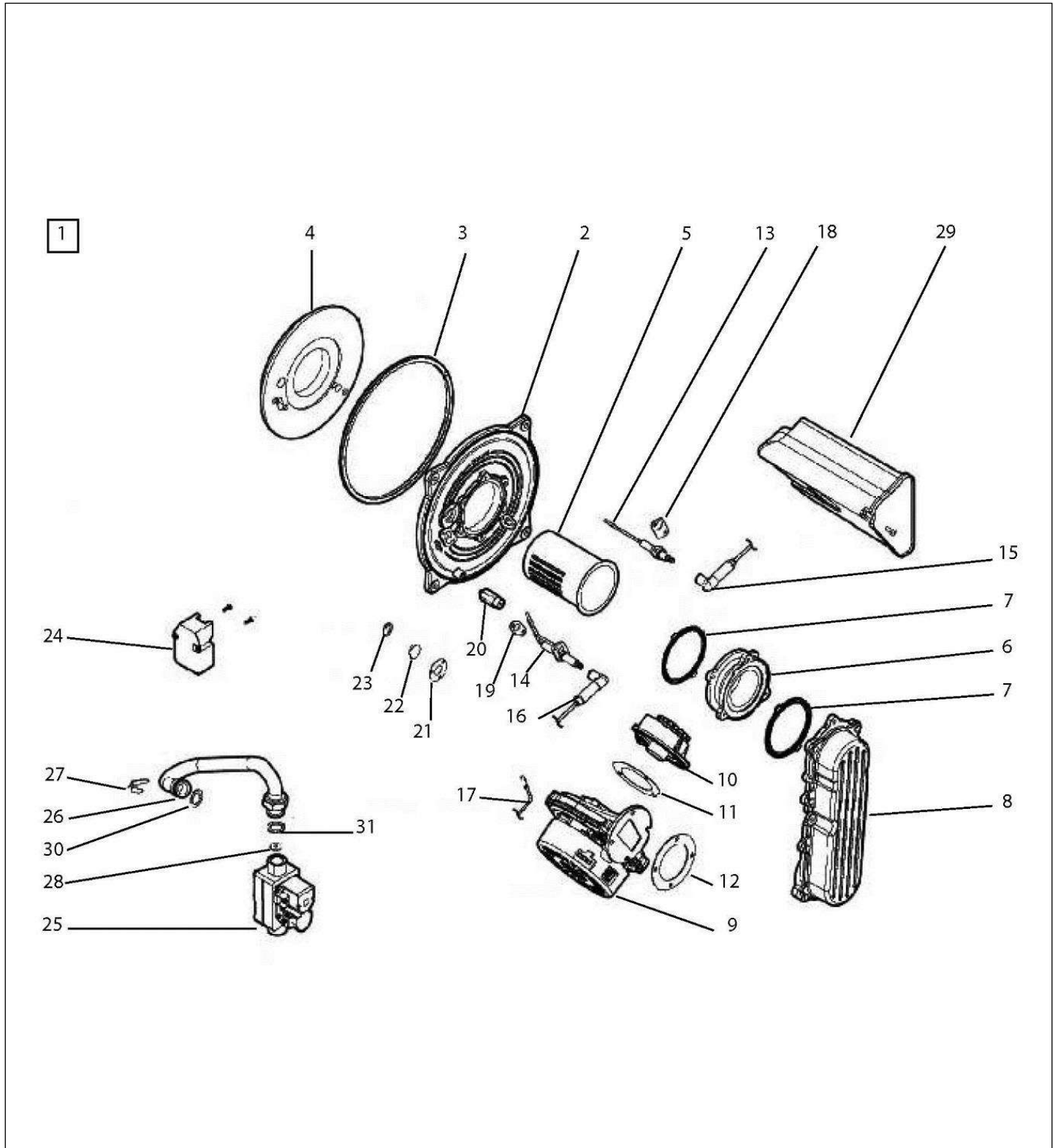


Réf.	Référence	Description	Qté	Tarif	Substitut	Tarif Sub.	Remarques
1a	S508572	SOCLE G8 ASS.	1	Nous consulter...			
1b	S300024451	PIED REGLABLE M8-45	1		300024451	1,69 €	
2	S144652	CAISSON ETANCHE	1		144652		
3	S200018975	CAPOT + JOINT	1		200018975		
4	SD300024870	JOINT DE CAPOT	1		300024870		
5	S59985	BUSE CONCENTRIQUE 60/1	1		S62768		
6	S300026763	ATTACHE CABLES FCW-50-	1	25,80 €			
7	SX710174800	SUPPORT CORPS 4 ELTS	1		710174800		C24
7	SX710140600	SUPPORT COPRS 6 ELTS	1		710140600		C32
8	S7101187	ECHANGEUR 4E	1		7101187	422,00 €	C24
8	SX710140700	ECHANGEUR 6E	1		7101407		C32
8A	SX710283700	PANNEAU ISOLANT ARRIF	1		710283700		
8B	7101086	CAPTEUR CTN L=10,6MM	1	16,20 €			
9	S144656	TUBE RETOUR ECHANGEU	1		144656		
10	S144664	TUBE DEPART ECHANGEUI	1		144664		C24
10	S144661	TUBE DEPART ECHANGEUI	1		144661		C32
11	SX9950760	SECURITE SURCHAUFFE 10	1		JJJ009950760		
12	SX8435500	SONDE ITS 2410201/0 D18	1		JJD008435500		
13	SX8380860	CLIPS ECHANGEUR PRINCI	1		JJJ008380860		
14	SX710123700	PATTE FIXATION CORPS	1		710123700		
15	S144668	SIPHON	1		144668		
16	S144669	TUBE EVACUATION CONDE	1		144669		
17	S143599	TUBE SIPHON LG 565	1	54,20 €			
18	7639046	VASE D'EXPANSION 12L CII	1		7622979		
18	7639047	VASE D'EXPANSION 18L CII	1	126,00 €			
19	S300024509	JONCTION 1/2"	1		300024509		
20	S139826	CONTRE ECROU 3/4" PR	1		V139826		
21	S100814	CLIP 10.3 (5X)	1	9,29 €			C24
21	S116518	CLIP	1		S100814	9,29 €	C32
22	S300024428	FLEXIBLE VASE D'EXPANSI	1	15,00 €			
23	S508616	SACHET VISSERIE CORPS-	1	22,20 €			
24	S508617	SACHET JOINTS*CORPS-C/	1		V508617		

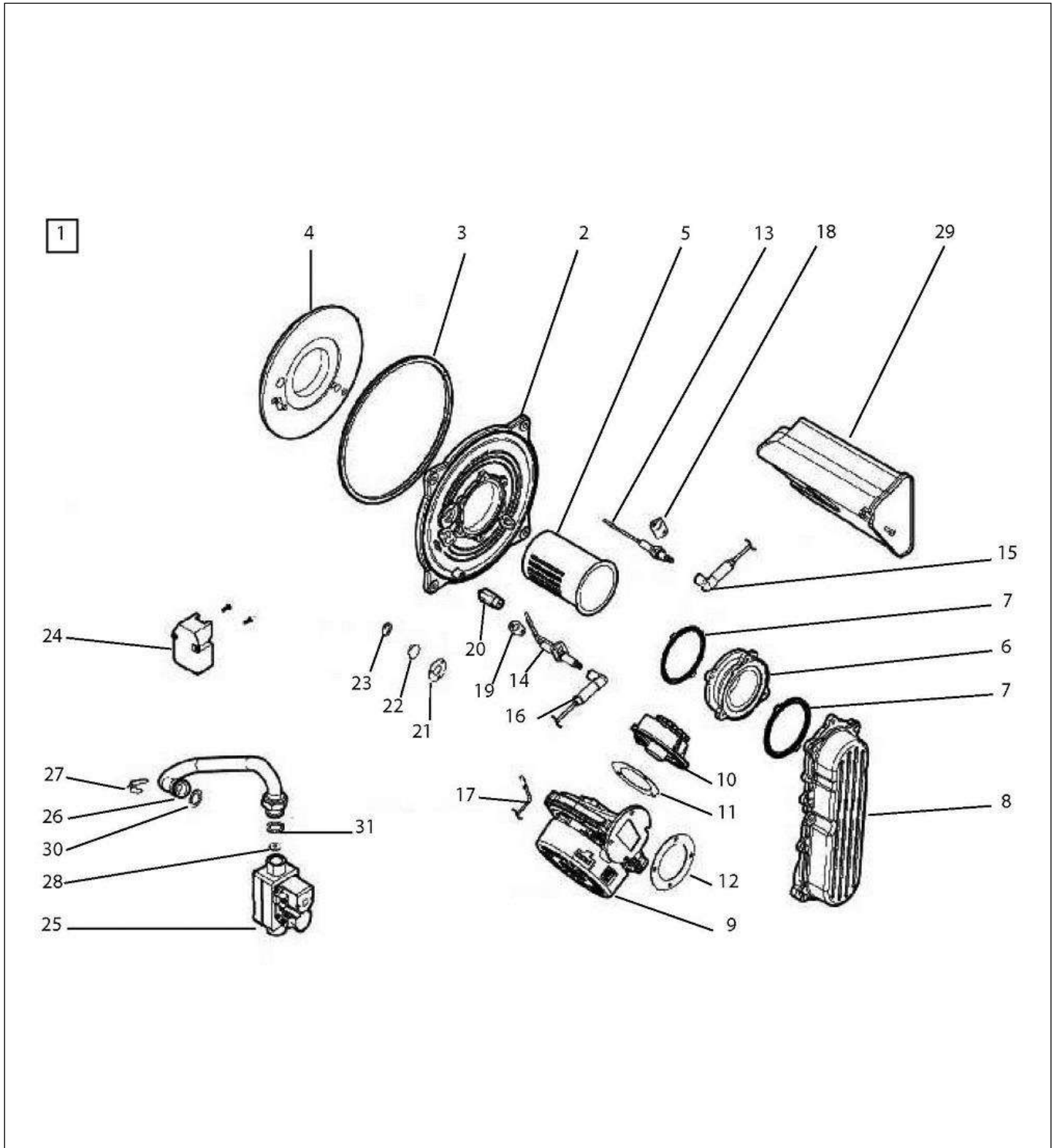






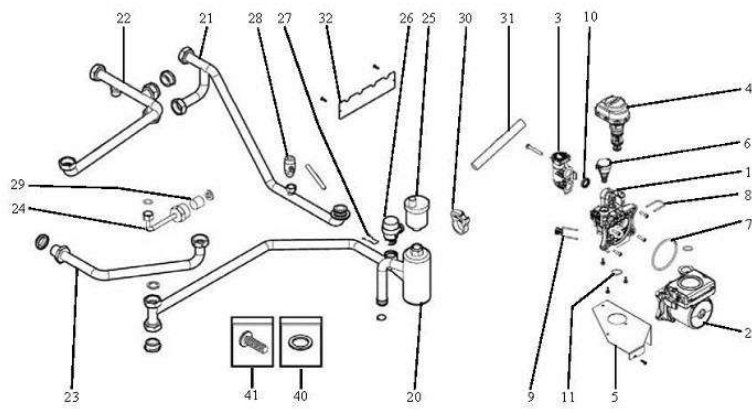
CHAUDIÈRES KLISTA




KLISTA + HTE

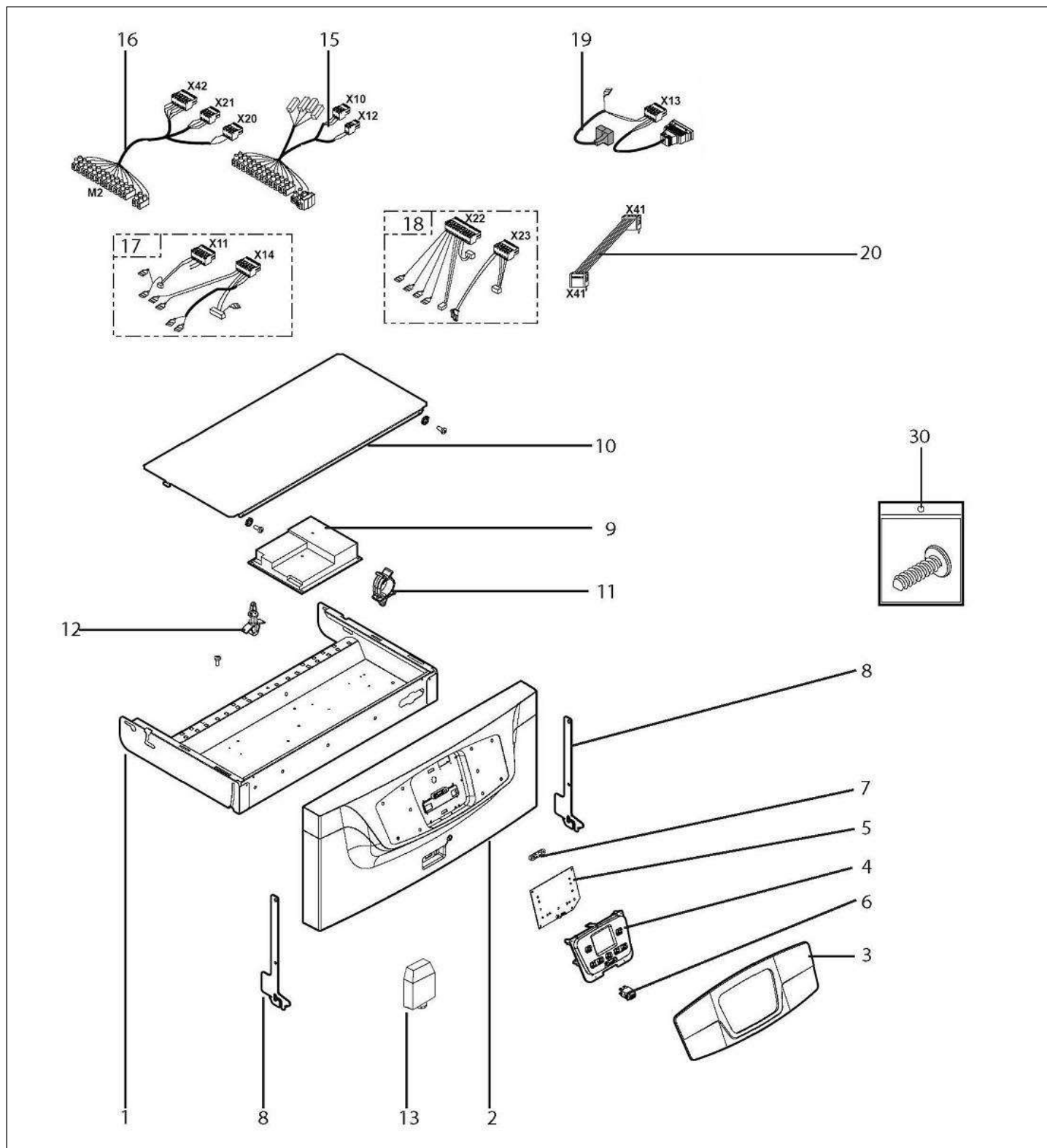
Réf.	Référence	Description	Qté	Tarif	Substitut	Tarif Sub.	Remarques
1	SX711061100	BRULEUR 24 KW	1		7110611		
2	711571000	BRIDE CHAMBRE DE COMB	1	39,00 €			
3	SX5411000	JOINT BRIDE/ECHANGEUR	1		JJD005411000		
4	SX5411020	PANNEAU ISOLANT (€	1		JJJ005411020		
5	7115450	BRULEUR 4E	1	25,90 €			
6	SX5212930	RALLONGE BRULEUR 5E (€	1		JJJ005212930		
7	7215431	ENS.JOINT BRULEUR	1	4,16 €			
8	SX710051400	AIR-GAS CONVEYOR SS.LU	1		710051400		
9	SX710692300	VENTILATEUR NRG118	1		7680621	183,00 €	
10	SX710078400	VENTURI AGU3721	1		710078400		
11	SX710042400	JOINT DE VENTURI	1		710042400		
12	SX5410900	JOINT VENTILATEUR (5410€	1		JJJ005410900		
13	SX710220700	ELECTRODE IONISATION H	1		710220700	21,60 €	
14	SX710220000	ELECTRODE ALLUMAGE H1	1		JJD710220000		
15	S144698	CABLE ELECTRODE IONISA	1		144698		
16	SX8513520	CABLE ELECT.D'ALLUMAGE	1		JJJ008513520		
17	SX8511150	CABLE MASSE ELECTR.D'A	1		JJJ008511150		
18	SX710185200	JOINT ELECTRODE IONISA	1		7101852	1,86 €	
19	SX710185300	JOINT ELECTRODE D'ALLUI	1		JJD710185300	1,48 €	
20	SX710195500	ENTRETOISE CANAL D'AIR	1		710195500		
21	SX710112300	SUPPORT VISUEL	1		710112300		
22	SX5211800	HUBLOT (5211800)	1		JJJ005211800		
23	SX5409290	JOINT HUBLOT (X3) (5409:	1		7780612		
24	SX8435260	ALLUMEUR ANSTOS ZAG 2:	1		JJJ008435260		
25	SX710023400	VANNE GAZ VGU86S	1		710023400		
26	SX711064000	FLEXIBLE GAZ	1		711064000		
27	SX710011400	CLIP FIXATION FLEXIBLE G.	1		JJD710011400	1,25 €	
28	SX710215600	DIAPHRAGME 5 (G20)	1		710215600		Pour gaz na
28	SX710011500	DIAPHRAGME GAZ D5,6	1		710011500		Pour gaz na
28	SX710122100	DIAPHRAGME 3.8 (G31)	1		710122100		Pour gaz pro
29	SX710051700	BOITE A AIR	1		710051700	14,50 €	
30	SX710061400	O-RING 18x3 EPDM	1		JJD710061400	1,25 €	
31	SX54004650	JOINT G 3/4 17X24X2 (x10)	1	Nous consulter...			



Réf.	Référence	Description	Qté	Tarif	Substitut	Tarif Sub.	Remarques
1	7652710	ENS. BRULEUR G8 LMS14 3	1	Nous consulter...			
2	711571000	BRIDE CHAMBRE DE COMB	1	39,00 €			
3	SX5411000	JOINT BRIDE/ECHANGEUR	1		JJD005411000		
4	SX5411020	PANNEAU ISOLANT	1		JJJ005411020		
5	7115466	BRULEUR 6E	1	29,40 €			
7	7215431	ENS.JOINT BRULEUR	1	4,16 €			
8	SX710051400	AIR-GAS CONVEYOR SS.LU	1		710051400		
9	SX710692300	VENTILATEUR NRG118	1		7680621	183,00 €	
10	SX710078400	VENTURI AGU3721	1		710078400		
11	SX710042400	JOINT DE VENTURI	1		710042400		
12	SX5410900	JOINT VENTILATEUR (5410)	1		JJJ005410900		
13	SX710220700	ELECTRODE IONISATION H	1		710220700	21,60 €	
14	SX710220000	ELECTRODE ALLUMAGE H1	1		JJD710220000		
15	S144698	CABLE ELECTRODE IONISA	1		144698		
16	SX8513520	CABLE ELECT.D'ALLUMAGE	1		JJJ008513520		
17	SX8511150	CABLE MASSE ELECTR.D'A	1		JJJ008511150		
18	SX710185200	JOINT ELECTRODE IONISA	1		7101852	1,86 €	
19	SX710185300	JOINT ELECTRODE D'ALLUI	1		JJD710185300	1,48 €	
20	SX710195500	ENTRETOISE CANAL D'AIR	1		710195500		
21	SX710112300	SUPPORT VISUEL	1		710112300		
22	SX5211800	HUBLLOT (5211800)	1		JJJ005211800		
23	SX5409290	JOINT HUBLLOT (X3) (5409)	1		7780612		
24	SX8435260	ALLUMEUR ANSTOS ZAG 2	1		JJJ008435260		
25	SX710023400	VANNE GAZ VGU86S	1		710023400		
26	SX711064000	FLEXIBLE GAZ	1		711064000		
27	SX710011400	CLIP FIXATION FLEXIBLE G.	1		JJD710011400	1,25 €	
28	7100700	DIAPHRAGME D6,2	1	2,08 €			Pour gaz na
28	7102153	DIAPHRAGME D4.2	1	2,08 €			Pour gaz pr
28	7102157	DIAPHRAGME D5.4	1	1,98 €			Pour gaz na
29	SX710051700	BOITE A AIR	1		710051700	14,50 €	
30	SX710061400	O-RING 18x3 EPDM	1		JJD710061400	1,25 €	
31	SX54004650	JOINT G 3/4 17X24X2 (x10)	1	Nous consulter...			



Réf.	Référence	Description	Qté	Tarif	Substitut	Tarif Sub.	Remarques
1	7607603	MODULE HYDRAULIQUE	1		7694295		
2	7313741	POMPE GRUNDFOS ALFA 2	1		S100703		
2	S123685	POMPE UPM 2	1		S100703		Pompe UMF 15-70 ou As Taco 3PK
3	S117587	EMBOUT POMPE	1		117587		
4	SDS100823	MOTEUR VANNE 3 VOIES	1		S100823		
5	S300024447	SUPPORT DE POMPE	1		300024447		
6	SDS100821	SONDE DE PRESSION + JO	1		S100821		
7	S116596	JOINT TORIQUE 76X3,75	1		S100815		
8	SDS100832	CLIP 26 (X10)	1		S100832		
9	S116518	CLIP	1		S100814	9,29 €	
10	S114991	JOINT RO17XRO25 TYPE C	1		114991		
11	S116651	JOINT TORIQUE 22X2,5	1		116651		
20	S144684	TUBE RETOUR POMPE-ECH	1		144684		
21	S144679	TUBE RETOUR SOUS POMF	1		144679		
22	S144672	TUBE DISTRIBUTEUR COMI	1		144672		
23	S144658	TUBE ARRIVEE GAZ 1/2"	1	Nous consulter...			
24	S144670	TUBE BYPASS	1	Nous consulter...			
25	SX5652730	DEGAZEUR G 3/8 (56527	1		JJJ005652730	16,10 €	
26	200022010	SOUPAPE 3.5BAR	1	17,90 €			
27	S116552	CLIP 20	1		S100835	28,40 €	
28	S133500	ROBINET 1/4"	1		V133500		
29	SX5663020	CLAPET ANTI-RETOUR	1		JJD005663020		
30	S300025444	FIXATION FLEXIBLE	1		300025444	1,69 €	
31	S300003563	TUBE PVC 20X16	1		300003563	3,06 €	
32	S300025174	TOLE MAINTIEN TUBES	1	Nous consulter...			
40	S508618	SACHET VISSERIE	1		V508618		
41	S508619	SACHET JOINTS	1		V508619		

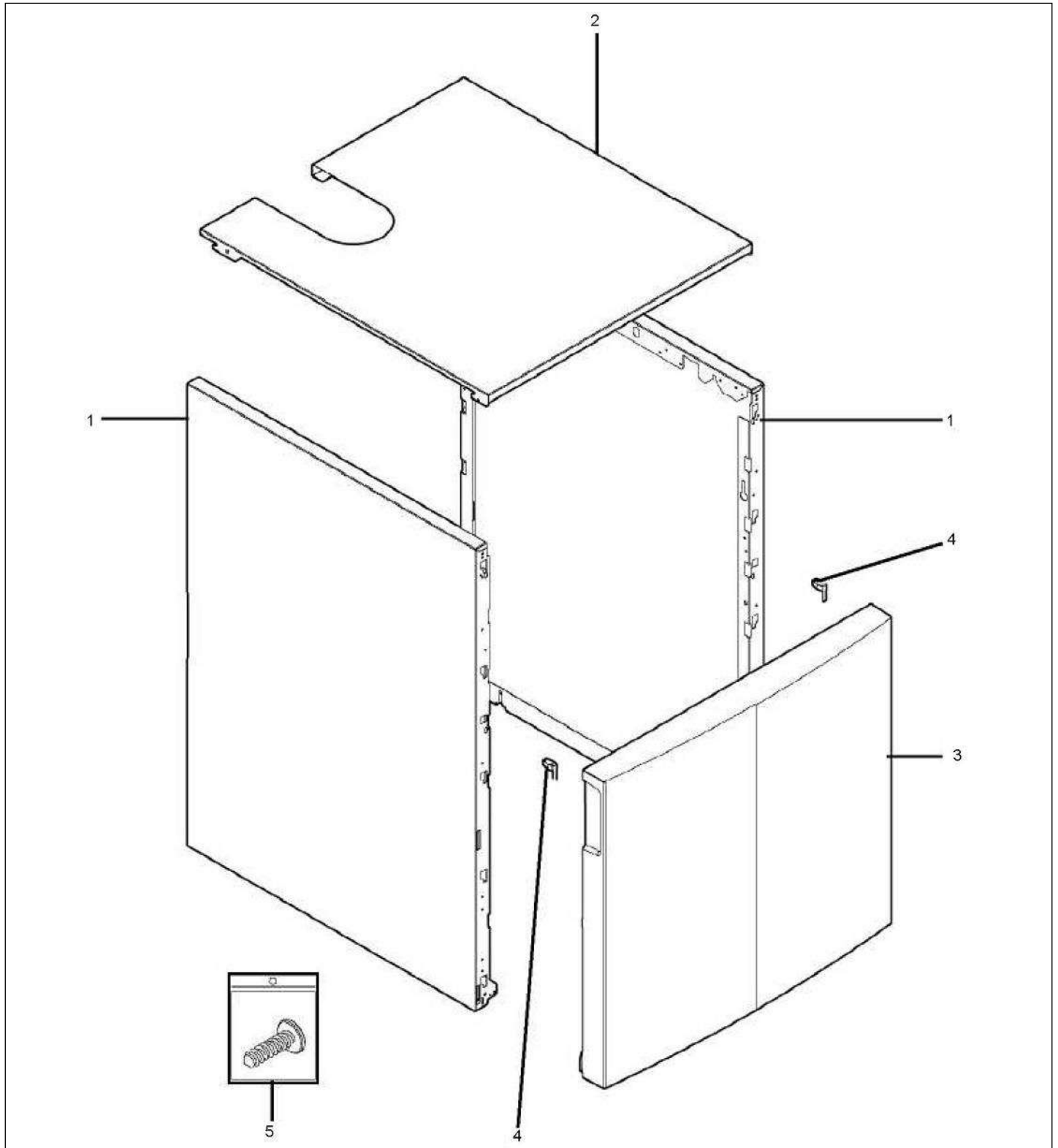




CHAUDIÈRES KLISTA

KLISTA + HTE

Réf.	Référence	Description	Qté	Tarif	Substitut	Tarif Sub.	Remarques
1	S144716	SUPPORT DE CARTE RIVET	1		144716		
2	S144630	FACADE TABLEAU G8 - HMI	1		144630		
3	S144711	CACHE HMI FIXE	1		7111785		
4	S144632	SUPPORT HMI CODE ASS.	1		144632		
5	SX711250700	CI AFFICHEUR AVS 77 V3.7	1		7222166	51,80 €	
6	S144686	INTERRUPTEUR POUSSOIF	1		144686	3,28 €	
7	S293359	SERRE-CABLE PARTIE SUP	1	19,80 €			
8	S144673	CROCHET TABLEAU	1		144673		
9	S144705	CARTE LMS14 G8	1		7824634		24KW
9	7656037	CARTE LMS 14-32KW	1		7824810		32KW
10	S300025092	CACHE CARTE	1		300025092		
11	S95320950	SUPPORT DE CABLE A CLIF	1		95320950	1,25 €	
12	S96550354	ENTREOISE RICHCO LCBS	1		96550354	1,25 €	
13	SRN691949	SONDE EXTERIEUR QAC34	1	26,10 €			
15	S144689	CABLAGE X10-X12	1		144689		
16	S144687	CABLAGE X42-X20-X21	1		144687		
17	S144694	CABLAGE X11-X14	1		144694		
18	S144695	CABLAGE X22-X23	1		144695		
19	7636243	FAISCEAU LMS14 X13	1	46,10 €			Pour pompe Alpha 2L
19	7682521	CABLAGE LMS14 X13	1	19,50 €			Pour pompe UPM2 15-70 Askoll / Tacc
20	S144696	CABLE HMI CODE - LMS14	1		144696		
30	S508663	SACHET VISSERIE TABLEAU	1		V508663	23,10 €	





CHAUDIÈRES KLISTA

KLISTA + HTE

Réf.	Référence	Description	Qté	Tarif	Substitut	Tarif Sub.	Remarques
1	S508661	PANNEAU LATERAL H834 E	1		144717		
2	S144666JJ	PANNEAU DE DESSUS	1		144667		
3	S144646	FACADE AVANT H555	1		7604450		
4	SD200019786	KIT RESSORTS P/PANNEAL	1		200019786	12,50 €	
5	S508620	SACHET VISSERIE	1	22,80 €			