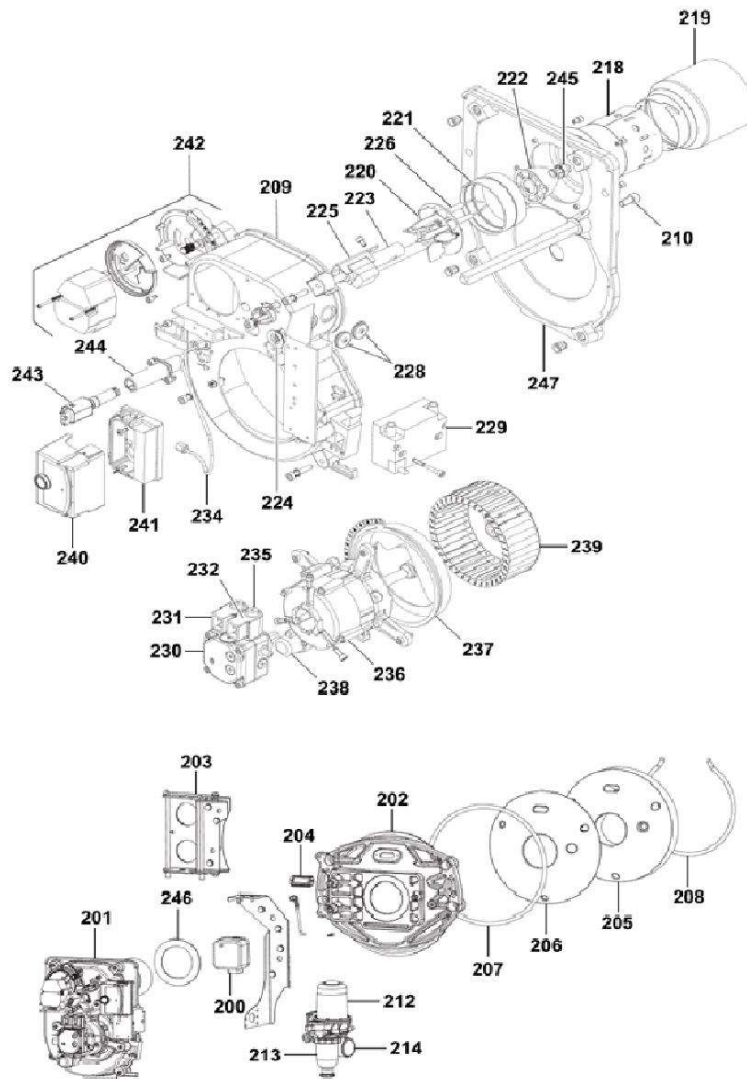


R

BORA EVO HTE

BORA EVO HTE 20 -25 KW

Réf.	Référence	Description	Qté	Tarif	Substitut	Tarif Sub.	Remarques
0	SRN982245	JOINT	1	1,25 €			
0	7311366	BROSSE DE NETTOYAGE F	1	24,20 €			
0	818827	BARRE DE NETTOYAGE WC	1	15,30 €			
0	656634	PINCE SONDE BOILER BSK	1	Nous consulter...			⊘
0	815598	BOITE DE NETTOYAGE	1	48,40 €			
50	7668805	ECHANGEUR PRIMAIRE AL	1	1585,00 €			
51	SRN687812	CHAMBRE DE COMBUSTIOI	1	142,00 €			
52	7311013	RALLONGE PURGEUR D'AIF	1	Nous consulter...			⊘
53	SRN687966	CACHE 1"	1	7,54 €			
55	SRN541855	PURGEUR AUTOMATIQUE	1	25,70 €			
56	SRN687850	DOIGT DE GANT R3/4 X310	1	44,30 €			
56A	7668793	SONDE CHAUDIERE 820 MM	1	Nous consulter...			⊘
57	7311015	TUBE CORPS	1	Nous consulter...			⊘
58	SRN687867	JOINT ENTRE ECHANGEUR	1	13,30 €			
59	SRN687874	ECHANGEUR DE CHALEUR	1	1070,00 €			
60	SRN687881	JOINT BAC COLLECTEUR C	1	16,50 €			
61	SRN687898	BAC COLLECTEUR CONDEI	1	45,00 €			
62	7668849	JOINT SIPHON	1	16,40 €			
63	7668850	SIPHON BOB 20/25	1	28,40 €			
64	7306724	TUYAU EVACUATION CONC	1	20,10 €			
65	SRN687652	BRIDE DE PRESSION BAC C	1	58,70 €			
66	SRN687676	TIGE FILETEE M8X262 ZINC	1	9,39 €			
67	7653999	TUBE EVACUATION FUMEE	1	130,00 €			
68	SRN998253	JOINT LEVRE 80mm	1	20,70 €			
69	7668806	CHICANE DES FUMEEES	1	Nous consulter...			⊘
70	SRN687591	PIECE DE RACCORD SORTI	1	135,00 €			
71	SRN642712	BOUCHON PRISE DE MESU	1	8,09 €			
72	SRN620130	ROBINET REMPL./VIDANGE	1	13,70 €			
111	SRN687980	TUDE DE LIAISON ECHANG	1	30,80 €			






BORA EVO HTE

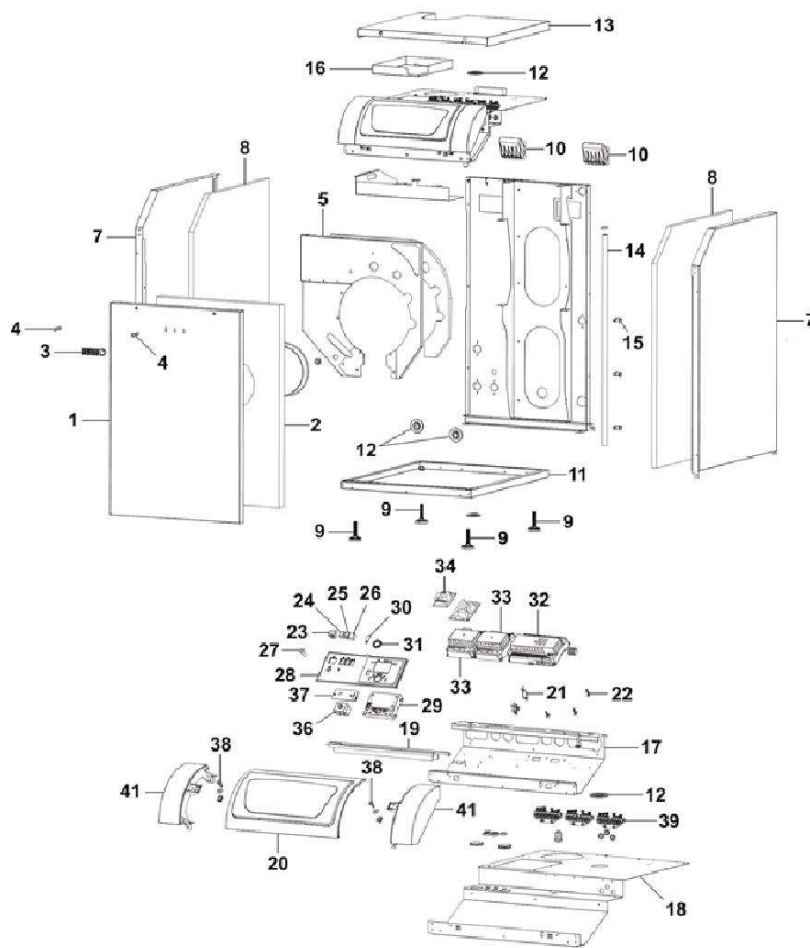
BORA EVO HTE 20 -25 KW

Réf.	Référence	Description	Qté	Tarif	Substitut	Tarif Sub.	Remarques
0	615068	CLAPET NON RETOUR FUE	1	38,70 €			
0	7314100	CABLE ALLUMEUR	1	17,20 €			
0	SRN539319	FILTRE + JOINT TORIQUE	1	46,60 €			
0	SRN536028	NIPPLE A VISSER P/FLEXIB	1	4,16 €			
0	7311359	VIS DE BLOCAGE M8 MS W	1	Nous consulter...			⊘
0	SRN904230	CLE DE MONTAGE	1	14,40 €			
200	7668801	PRESSOSTAT FOYER	1	139,00 €			
200A	7683680	CABLE PRESSOSTAT	1	25,10 €			
201	7653991	BRULEUR 20 KW O-42 Z1C	1	Nous consulter...			⊘
201 A	7653992	BRULEUR 25 KW O- 42 Z1C	1	2125,00 €			
202	7653852	ENSEMBLE PORTE 20/25	1	Nous consulter...			⊘
203	7311342	CHARNIERE	1	116,00 €			
204	SRN972338	VERRE VISEUR POUR WSS	1	30,40 €			
205	7311318	ISOLANT EXTERNE	1	77,50 €			
206	7311319	ISOLANT INTERNE	1	18,10 €			
207	7311320	JOINT DE PORTE	1	9,73 €			
208	7311321	JOINT ISOLANT EXTERNE	1	8,63 €			
209	SRN610776	VOLUTE	1	93,70 €			
210	SRN904148	VIS E M 5X16	1	1,25 €			
212	7311025	FILTRE FIOUL POMPE	1	227,00 €			
213	7311026	CARTOUCHE FILTRANTE FI	1		7689518		
214	7311027	MANOVACUOMETRE	1	50,00 €			
216	7311322	FLEXIBLE ENTREE FUEL	1	22,50 €			
217	7311323	FLEXIBLE RETOUR FUEL	1	22,50 €			
218	SRN610629	TUYERE BRULEUR O-42,22	1	501,00 €			
219	7653993	BOL DE RECIRCULATION 20	1	172,00 €			
219A	7653994	BOL DE RECIRCULATION 25	1	172,00 €			
220	7653995	TETE DE COMBUSTION 20	1	Nous consulter...			⊘
220A	7653996	TETE DE COMBUSTION 25	1	125,00 €			
221	SRN993395	FOURREAU DE CENTRAGE	1	101,00 €			
222	7311324	DIFFUSEUR D'AIR D22	1	96,00 €			
222	7311372	DIFFUSEUR D'AIR DIAMETR	1	Nous consulter...			⊘
223	7646499	LIGNE RECHAUFFEE 20/25	1	138,00 €			
224	SRN533294	FOURREAU	1	2,84 €			
225	7668841	ETRIER TETE DE COMBUSTI	1	16,10 €			
226	7312217	ELECTRODES ALLUMAGE E	1	45,00 €			
228	SRN540995	TRAVERSE GUIDAGE P/CAI	1	7,43 €			
229	SRN991209	TRANSFORMATEUR D'ALLU	1	173,00 €			
230	7653997	POMPE FIOUL BFP 52 L-S T	1		SRN625197	254,00 €	
231	SRN539302	VANNE MAGNETIQUE BFP4	1	62,90 €			
232	SRN935531	BOBINE MAGNETIQUE P/BF	1	89,80 €			
233	7311317	FLEXIBLE LIAISON FILTRE	1	37,10 €			
234	SRN535892	TUBULURE FIOUL	1	15,00 €			
235	SRN526845	ACCOUPEMENT POUR MC	1		S58409930	7,75 €	
236	7653998	MOTEUR	1		7700412		
237	SRN535830	GUIDAGE D'ASPIRATION D'	1	23,20 €			
238	SRN611725	CONDENSATEUR 3ÂµF 400'	1	7,33 €			
239	SRN535885	TURBINE VENTILATEUR O-	1		S58409942	21,80 €	
240	7311022	BOITIER DE CONTROLE DA	1	216,00 €			

BORA EVO HTE

BORA EVO HTE 20 -25 KW




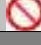
241	7311023	SOCLE BOITIER AVEC CABI	1	30,10 €	
242	SRN619820	MOTEUR VOLET D'AIR	1	227,00 €	
243	SRN822619	CELLULE HONEYWELL IRD	1		SRN924368 277,00 €
244	SRN993449	SUPPORT POUR DETECTEI	1	37,50 €	
245	7646498	GICLEUR 0.35/80° DANFOS	1	22,70 €	
245A	620611	GICLEUR 0.40/80° DANFOS	1	14,40 €	
246	7624571	JOINT DE BRULEUR BOB 2C	1	Nous consulter...	
247	SRN924245	EMBASE 0-41 UNIT	1	177,00 €	

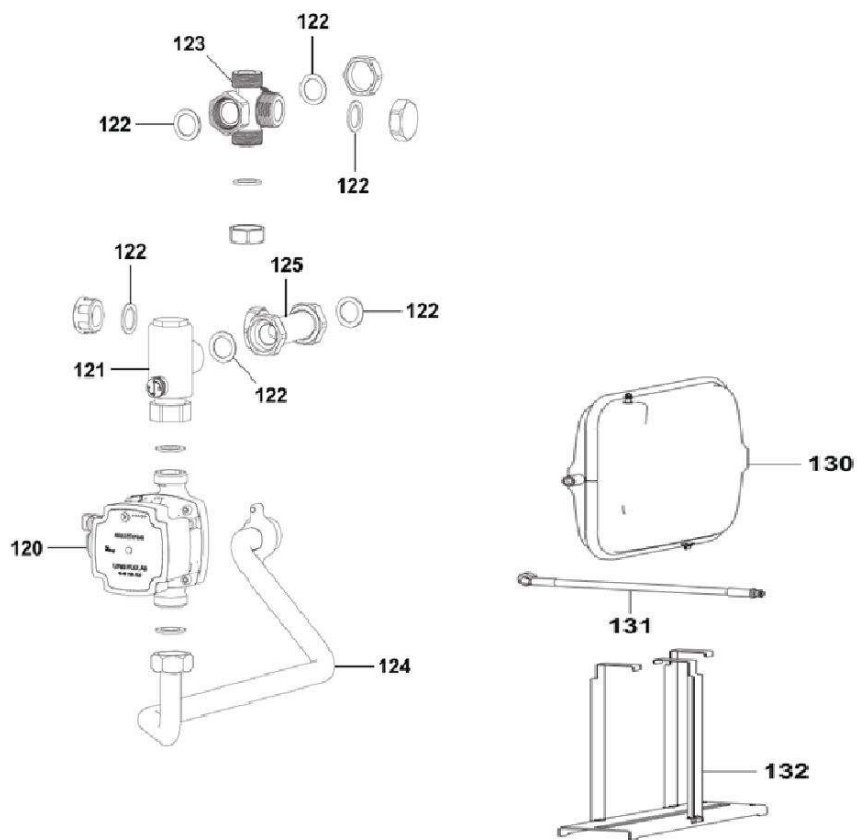


Réf.	Référence	Description	Qté	Tarif	Substitut	Tarif Sub.	Remarques
0	7668782	ISOLATION CORPS DE CHA	1	Nous consulter...			⊘
0	SRN539128	FUSIBLE 6.3A PR PLATINE C	1	16,90 €			
0	SRN627573	ADAPTATEUR RESEAU MOI	1	28,50 €			
0	7668793	SONDE CHAUDIERE 820 MM	1	Nous consulter...			⊘
0	SRN688253	CLIP CAPTEUR	1	5,03 €			
0	SRN681537	CONNECTEUR H1	1	5,90 €			
0	SRN627481	CONNECTEUR 2 POLES	1	6,01 €			
0	SRN627498	CONNECTEUR POUR SOND	1	9,51 €			
0	SRN627504	CONNECTEUR SONDE E.F :	1	6,01 €			
0	SRN671392	DOUILLE RAST5 02K09 BX1	1	4,81 €			
0	SRN627511	FICHE SONDE CHAUD/RAS	1	5,57 €			
0	7668796	CONNECTEUR H3/GX1	1	Nous consulter...			⊘
0	SRN627535	BUS LPB	1	5,57 €			
0	SRN644563	FICHE POMPE CHAUFFAGE	1	8,41 €			
0	7668797	CONNECTEUR AGF/M1	1	Nous consulter...			⊘
0	SRN688277	CONNECTEUR SECTEUR	1	6,23 €			⊘
0	7312218	CONNECTEUR 230V EWM	1	Nous consulter...			⊘
0	7668802	CONNECTEUR POMPE EWM	1	24,80 €			
0	7668803	CONNECTEUR P1 PWM UPI	1	22,70 €			
0	7668804	CABLAGE BOB B	1	52,70 €			
0	SRN627528	FICHE APPAREIL AMBIANT	1	6,99 €			
0	SRN627443	CABLE UNITE DE COMMANI	1	16,00 €			
1	7668778	PANNEAU AVANT BOB 20/2	1	149,00 €			
2	7668779	ISOLANT CAPOT AVANT	1	49,50 €			
3	SRN687799	LOGO BROTJE	1	6,01 €			
4	SRN578899	VIS PLASTIQUE BLOQ.56MM	1	8,19 €			
5	7668780	TOLE PROTECTION AVANT	1	Nous consulter...			⊘
6	7668783	PAROI LATERALE A GAUCH	1	164,00 €			
7	7668784	PAROI LATERALE A DROITE	1	Nous consulter...			⊘
8	7668786	ISOLANT PAROI LATERALE	1	Nous consulter...			⊘
9	7311011	PIED REGLABLE M12	1	10,90 €			
10	7311004	POIGNEE DE MANUTENTIO	1	46,60 €			
11	7668811	PLAQUE DE FOND COMPLE	1	Nous consulter...			⊘
12	7306456	PASSE CABLE 44/58/16	1	11,00 €			
13	7668787	COUVERCLE CHAUDIERE	1	Nous consulter...			⊘
14	7313840	TUYAU DE VIDANGE TABLE	1	25,70 €			
15	7668788	FIXATION TUYAU DE VIDAN	1	13,10 €			
16	7311009	BAC DOCUMENTS	1	49,80 €			
17	7668789	PLAQUE INF.REGULATION I	1	Nous consulter...			⊘
18	7668790	PLAQUE SUP.REGULATION	1	Nous consulter...			⊘
19	7668729	GOUTTIERE PROTECTION I	1	Nous consulter...			⊘
20	7637968	CAPOT	1	56,40 €			
21	7307300	FIXATION CABLE 18MM (SE	1	12,50 €			
22	7668791	FIXATION CABLE 10MM (SE	1	Nous consulter...			⊘
23	SRN627405	COMMUTATEUR	1	7,75 €			
24	SRN627412	TEMOIN LUMINEUX	1	9,51 €			
25	SRN627450	BOUTON POUSSOIR	1	9,51 €			
26	7668792	CACHE	1	Nous consulter...			⊘
27	SRN636278	PORTE-FUSIBLE	1	16,50 €			

BORA EVO HTE

BORA EVO HTE 20 -25 KW

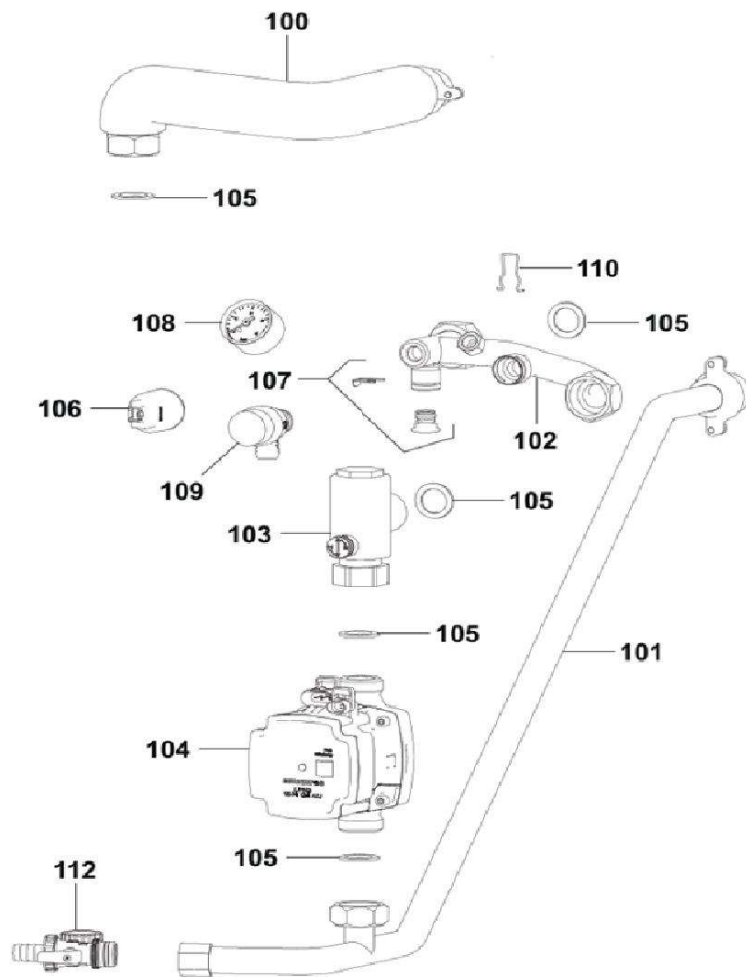
28	7668799	FACADE AVANT REGULATI	1	24,80 €	
29	SRN811545	DISPLAY/AFFICHEUR UNIV	1	7796340	
30	SRN688239	BOUCHON CAOUTCHOUC C	1	3,82 €	
31	SRN627436	BOUTON ROTATIF UNITE C	1	6,45 €	
32	7654075	UNITE CENTRALE RVS 43 C	1	7668840	321,00 € 
33	SRN627566	MODULE D'EXTENSION AV	1	700,00 €	
33	7646350	MODULE MEWM	1	290,00 €	
34	SRN644419	CARTE RELAIS COMMANDE	1	77,00 €	
36	7668794	THERMOSTAT SECURITE 1	1	42,20 €	
37	7668795	PLAQUE SUPPORT THERMI	1	Nous consulter...	
38	SRN619998	FERMETURE RAPIDE SOB	1	10,40 €	
39	7630582	SERRE CABLE	1	Nous consulter...	
41	7668728	COIN TABLEAU DE BORD	1	Nous consulter...	





BORA EVO HTE
BORA EVO HTE 20 -25 KW

Réf.	Référence	Description	Qté	Tarif	Substitut	Tarif Sub.	Remarques
120	7638299	POMPE UPS 15-50 WHBS 14	1	264,00 €			
121	SRN988667	CLAPET ANTI RETOUR CHA	1	70,50 €			
122	SRN982245	JOINT	1	1,25 €			
123	7311335	PIECE DE RACCORDEMENT	1	39,50 €			
124	7668815	CANALISATION RETOUR CH	1	47,50 €			
125	7668816	TE RACCORDEMENT ECS	1	30,00 €			
0	7314262	CABLE D'ALIMENTATION 23	1	22,80 €			
130	7668817	VASE EXPANSION	1	110,00 €			
131	7668818	TUYAU VASE EXPANSION	1	36,70 €			
132	7668819	SUPPORT VASE EXPENSIO	1	68,30 €			

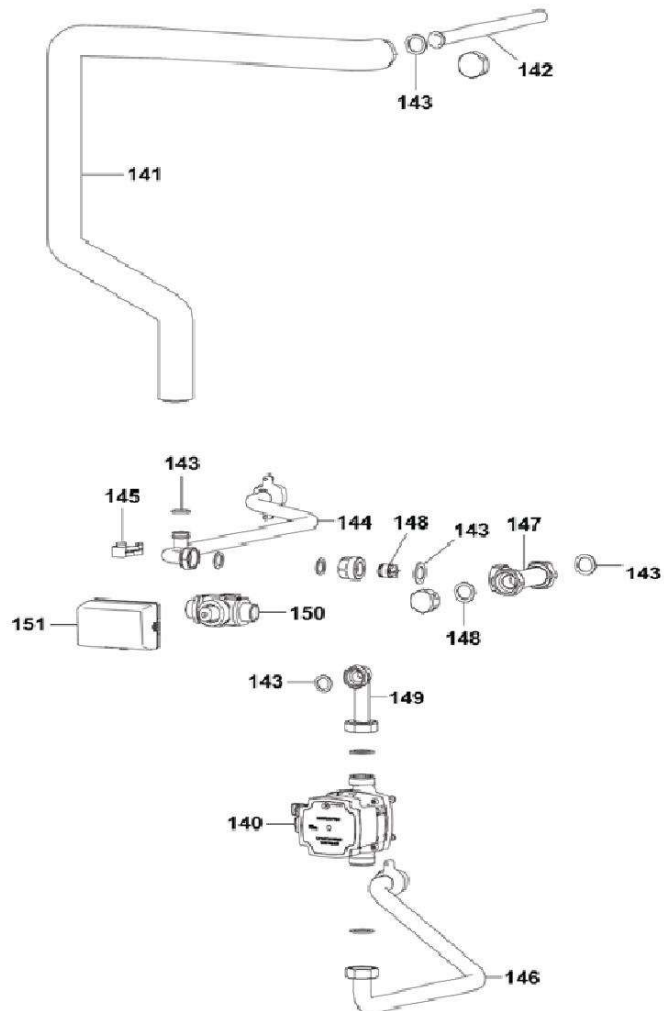




BORA EVO HTE

BORA EVO HTE 20 -25 KW

Réf.	Référence	Description	Qté	Tarif	Substitut	Tarif Sub.	Remarques
0	7314262	CABLE D'ALIMENTATION 23	1	22,80 €			
100	7668807	CANALISATION DEPART CF	1	Nous consulter...			⊘
101	7668808	CANALISATION RETOUR CF	1	Nous consulter...			⊘
102	7668809	TUBULURE RACCORDEMEI	1	Nous consulter...			⊘
103	SRN988667	CLAPET ANTI RETOUR CHA	1	70,50 €			
104	7314259	POMPE UPM3 HYBRID GRU	1		7668885	553,00 €	
105	SRN982245	JOINT	1	1,25 €			
106	7308202	CAPTEUR DE PRESSION H\	1	32,80 €			
107	7642491	KIT MONTAGE PRESSOSTA	1	12,70 €			
108	7661613	MANOMETRE	1	Nous consulter...			⊘
109	7310437	SOUPAPE	1	16,20 €			
110	7668812	CLIP SOUPAPE	1	Nous consulter...			⊘
112	SRN620130	ROBINET REMPL./VIDANGE	1	13,70 €			

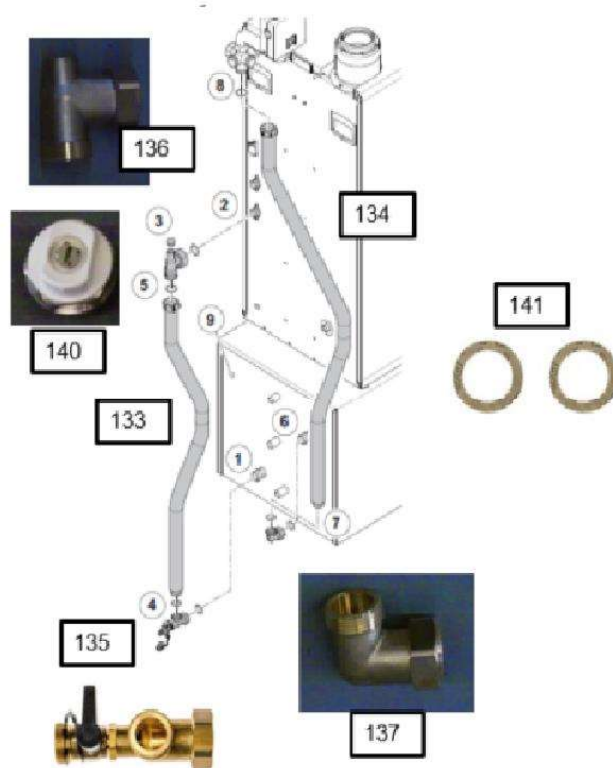




BORA EVO HTE


BORA EVO HTE 20 -25 KW

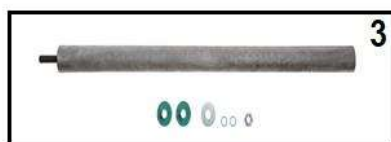
Réf.	Référence	Description	Qté	Tarif	Substitut	Tarif Sub.	Remarques
0	7314262	CABLE D'ALIMENTATION 23	1	22,80 €			
140	7314259	POMPE UPM3 HYBRID GRU	1		7668885	553,00 €	
141	7668820	CANALISATION 2EME CIRC	1	Nous consulter...			⊘
142	7668821	CANALISATION 2EME CIRC	1	Nous consulter...			⊘
143	SRN982245	JOINT	1	1,25 €			
144	7668822	CANALISATION 2EME CIRC	1	Nous consulter...			⊘
145	7626130	CLIP TUYAUTERIE	1	Nous consulter...			⊘
146	7668824	CANALISATION 2EME CIRC	1	Nous consulter...			⊘
147	7668816	TE RACCORDEMENT ECS	1	30,00 €			
148	7668826	CLAPET NON RETOUR	1	14,40 €			
149	7668827	CANALISATION POMPE EC	1	Nous consulter...			⊘
150	7668828	VANNE 3 VOIES 2EME CIRC	1	74,60 €			
151	7668829	MOTEUR VANNE 3 VOIES	1	142,00 €			





BORA EVO HTE
BORA EVO HTE 20 -25 KW

Réf.	Référence	Description	Qté	Tarif	Substitut	Tarif Sub.	Remarques
133	7314110	TUYAU FLEXIBLE	1	97,80 €			
134	7314109	TUYAU FLEXIBLE	1	114,00 €			
135	587419	COUDE 1" + VANNE DE VID,	1	Nous consulter...			
136	SRN684446	TE 1"X G3/8"	1	30,10 €			
137	SRN683272	EQUERRE 1" EN WVS 25	1	26,90 €			
140	SRN683173	BOUCHON DE PURGE	1	4,81 €			
141	SRN982245	JOINT	1	1,25 €			





BORA EVO HTE
BORA EVO HTE 20 -25 KW

Réf.	Référence	Description	Qté	Tarif	Substitut	Tarif Sub.	Remarques
1	SRN657150	TRAPPE DE VISITE BALLON	1	107,00 €			
2	SRN956680	JOINT TRAPPE VISI.BALLO	1	73,80 €			
3	SRN517591	ANODE MAGNESIUM D.26X	1	55,20 €			
4	7683706	HABILLAGE AVANT EAS-T 1	1	156,00 €			
4	7683707	HABILLAGE EAS-T 150	1	307,00 €			
4	7683708	PANNEAU ARRIERE EAS-T	1	75,00 €			
4	7683709	PANNEAU AVANT EAS-T 20	1	215,00 €			
4	7683710	HABILLAGE EAS -T 200	1	Nous consulter...			