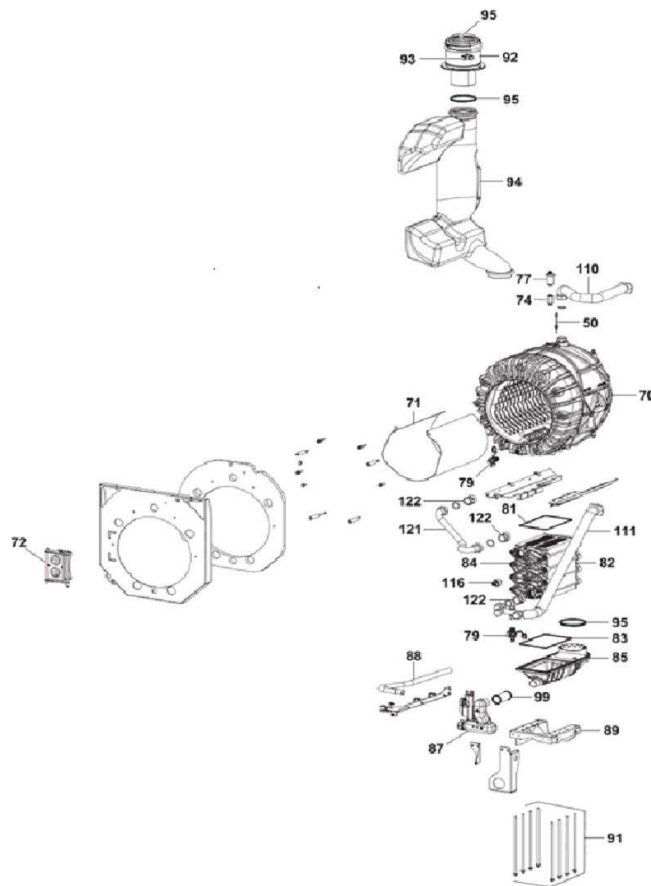


CORPS DE CHAUFFE



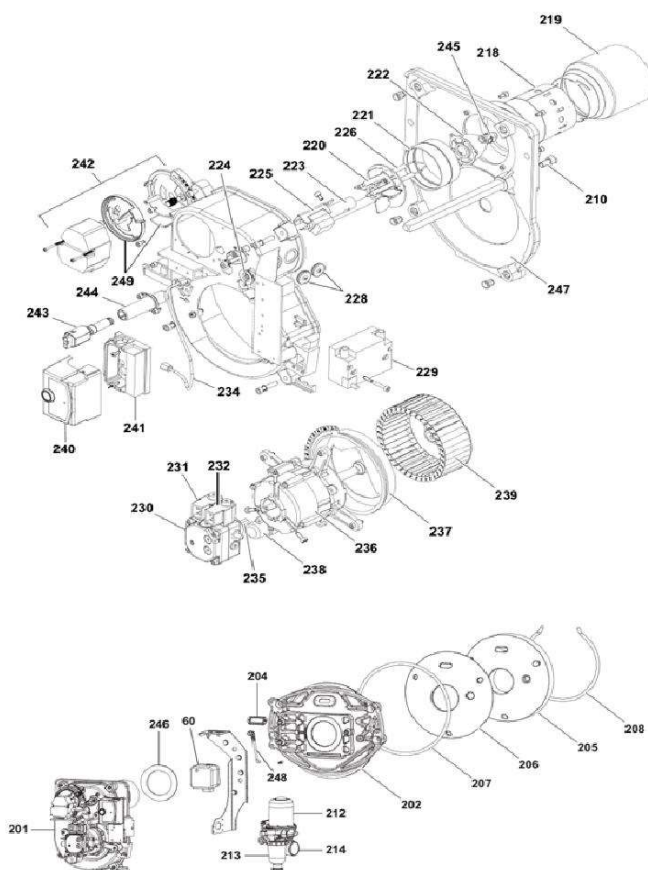


## BORA EVO HTE

### BORA EVO HTE 32-40 KW (7693288-7693289)

Réf.	Référence	Description	Qté	Tarif	Substitut	Tarif Sub.	Remarques
50	SRN986564	SONDE CHAUDIERE QAK36	1	28,90 €			
70	7313843	CORPS DE CHAUFFE	1	2353,00 €			
71	7313844	VIROLE	1	261,00 €			
72	7314087	SUPPORT CHARNIERE	1	71,70 €			
74	7314105	RALLONGE 3/8"X37MM	1	15,50 €			
77	SRN541855	PURGEUR AUTOMATIQUE	1	25,70 €			
79	SRN620130	ROBINET REMPL./VIDANGE	1	13,70 €			
81	7313845	JOINT ENTRE ECHANGEUR	1	16,20 €			
82	7313846	ECHANGEUR SECONDAIRE	1	2393,00 €			
83	7313845	JOINT ENTRE ECHANGEUR	1	16,20 €			
84	7668737	KIT POUR ECHANGEUR DE	1	545,00 €			
85	7683723	BAC CONDENSATS	1	73,80 €			
87	7313849	SIPHON	1	34,20 €			
88	7313850	TUYAU EVACUATION CONC	1	13,00 €			
89	7313851	SUPPORT BAC RECUPERA	1	36,40 €			
91	7313853	TIGES FILETEES M8X8	1	42,10 €			
92	7314104	SORTIE CONCENTRIQUE D	1	155,00 €			
93	SRN642712	BOUCHON PRISE DE MESU	1	8,09 €			
94	7686793	TUBE EVACUATION FUMEE	1	162,00 €			
95	7313855	JOINT A LEVRES D110	1	18,20 €			
99	7313848	JOINT SIPHON	1	14,40 €			
110	7314086	TUBE DEPART	1	96,80 €			
111	7313856	TUBE RETOUR	1	164,00 €			
116	7308202	CAPTEUR DE PRESSION H	1	32,80 €			
121	7313857	TUBE ECHANGEUR PRIMAI	1	53,70 €			
122	815826	MAMELON 1 1/4"	1	24,20 €			

BRULEUR



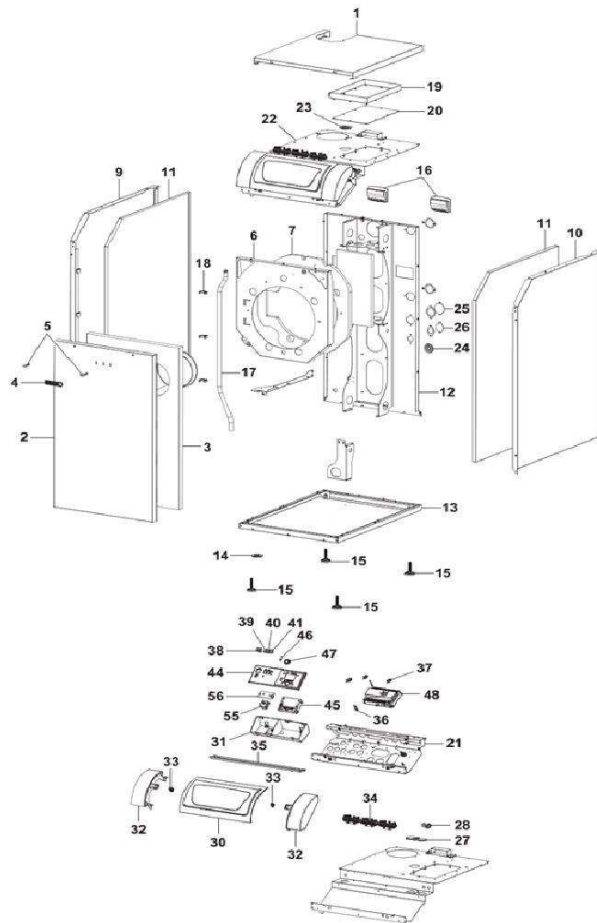
Réf.	Référence	Description	Qté	Tarif	Substitut	Tarif Sub.	Remarques
60	7668801	PRESSOSTAT FOYER	1	139,00 €			
60A	7683680	CABLE PRESSOSTAT	1	25,10 €			
201	7686794	BRULEUR 32 KW O-42 Z3C	1	2308,00 €			
201	7686795	BRULEUR 40 KW O-42 Z4C	1	2311,00 €			
202	7314093	ENSEMBLE PORTE	1	343,00 €			
204	SRN972338	VERRE VISEUR POUR WSS	1	30,40 €			
205	7314095	FACADE INTERNE	1	122,00 €			
206	7314096	ISOLATION FACADE INTER	1	20,70 €			
207	7314097	JOINT DE PORTE	1	12,50 €			
208	7314098	JOINT ISOLANT EXTERNE	1	10,90 €			
209	SRN610776	VOLUTE	1	93,70 €			
210	SRN904148	VIS E M 5X16	1	1,25 €			
212	7311025	FILTRE FIOUL POMPE	1	227,00 €			
213	7311026	CARTOUCHE FILTRANTE FI	1		7689518		
214	7311027	MANOVACUOMETRE	1	50,00 €			
218	SRN652612	TUYERE BRULEUR 0-42,40k	1	125,00 €			
219	7314099	BOL DE RECIRCULATION	1	290,00 €			
220	7624614	Unité mélange BOB 32	1	215,00 €			
220	7624613	TETE DE COMBUSTION 40	1	215,00 €			
221	SRN652667	CENTREUR 32/40 KW	1	64,80 €			
222	7314102	DIFFUSEUR D'AIR DIAMETF	1	98,00 €			
222	7314106	DIFFUSEUR D'AIR DIAMETF	1	98,00 €			
223	7686897	LIGNE RECHAUFFEE 32/40	1	130,00 €			
224	SRN533294	FOURREAU	1	2,84 €			
225	7686900	ETRIER TETE DE COMBUSTI	1	12,70 €			
225	7686902	ETRIER TETE DE COMBUSTI	1	12,70 €			
226	SRN699105	ENSEMBLE ELECTRODE	1	44,50 €			
228	SRN540995	TRAVERSE GUIDAGE P/CAE	1	7,43 €			
229	SRN991209	TRANSFORMATEUR D'ALLU	1	173,00 €			
230	7646349	POMPE FIOUL BFP 52 L3	1	218,00 €			
231	SRN539302	VANNE MAGNETIQUE BFP4	1	62,90 €			
232	SRN935531	BOBINE MAGNETIQUE P/BF	1	89,80 €			
234	7314101	LIGNE FIOUL	1	21,40 €			
235	SRN526845	ACCOUPLLEMENT POUR MC	1		S58409930	7,75 €	
236	7686904	MOTEUR	1		SRN652827	607,00 €	
237	SRN652681	OEILLARD TURBO	1	46,70 €			
238	611732	CONDENSATEUR 3µF 400V	1	Nous consulter...			
239	SRN652698	ROUE DE VENTILATEUR 32	1	49,80 €			
240	7311022	BOITIER DE CONTROLE DA	1	216,00 €			
241	7311023	SOCLE BOITIER AVEC CABI	1	30,10 €			
242	619820	ENSEMBLE VOLET D'AIR MC	1		SRN619820	227,00 €	
243	7311024	CELLULE UV DANFOSS UV1	1		SRN924368	277,00 €	
244	SRN993449	SUPPORT POUR DETECTEI	1	37,50 €			
245	979665	GICLEUR 0,60/80° DANFOS	1	13,30 €			
245	979658	GICLEUR 0.50/80° DANFOS	1	22,60 €			
247	SRN924245	EMBASE 0-41 UNIT	1	177,00 €			
248	7677920	CONNEXION PRESSION	1	13,70 €			
249	SRN619837	CLAPET D'AIR	1	27,30 €			









BORA EVO HTE

BORA EVO HTE 32-40 KW (7693288-7693289)

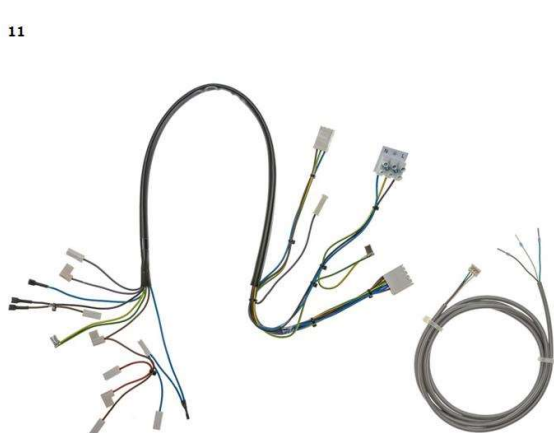
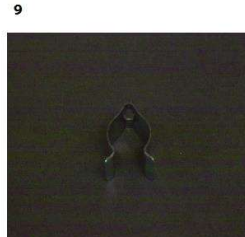
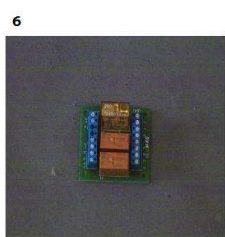
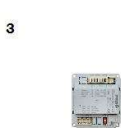
HABILLAG



Réf.	Référence	Description	Qté	Tarif	Substitut	Tarif Sub.	Remarques
0	SRN627528	FICHE APPAREIL AMBIANT	1	6,99 €			
1	7683712	COUVERCLE CHAUDIERE	1	62,10 €			
2	7683713	CAPOT AVANT	1	261,00 €			
3	7313832	ISOLATION FACADE INTERI	1	29,30 €			
5	SRN578899	VIS PLASTIQUE BLOQ.56MM	1	8,19 €			
6	7683714	TOLE PROTECTION AVANT	1	82,80 €			
7	7313832	ISOLATION FACADE INTERI	1	29,30 €			
9	7683715	PAROI LATERALE A GAUCH	1	222,00 €			
10	7683716	PAROI LATERALE A DROITE	1	218,00 €			
11	7313836	ISOLANT PAROI LATERALE	1	102,00 €			
12	7683718	PLAQUE ARRIERE COMPLE	1	306,00 €			
13	7683719	PLAQUE DE FOND COMPLE	1	269,00 €			
14	7306456	PASSE CABLE 44/58/16	1	11,00 €			
15	7311011	PIED REGLABLE M12	1	10,90 €			
16	7311004	POIGNEE DE MANUTENTIO	1	46,60 €			
17	7313840	TUYAU DE VIDANGE TABLE	1	25,70 €			
18	7668788	FIXATION TUYAU DE VIDAN	1	13,10 €			
19	7313841	BAC DOCUMENTS	1	41,60 €			
20	7313842	JOINT BAC DOCUMENTS	1	15,40 €			
21	7683720	PLAQUE SUP REGULATION	1	65,80 €			
22	7683721	PLAQUE INF REGULATION	1	160,00 €			
23	SRN986311	JOINT PASSAGE P/PURGEL	1	4,16 €			
24	7306456	PASSE CABLE 44/58/16	1	11,00 €			
25	7313837	PLAQUE ARRIERE COMPLE	1	6,01 €			
26	7311005	PLAQUE ARRIERE CPL	1	7,54 €			
27	7306457	POCHETTE DE BOUCHONS	1	11,30 €			
28	SRN540995	TRAVERSE GUIDAGE P/CAI	1	7,43 €			
30	7637968	CAPOT	1	56,40 €			
31	7683722	CACHE HMI	1	16,00 €			
32	7677923	COIN TABLEAU DE BORD	1	18,40 €			
33	SRN619998	FERMETURE RAPIDE SOB	1	10,40 €			
34	7630582	SERRE CABLE	1	Nous consulter...			
35	7668729	GOUTTIERE PROTECTION I	1	Nous consulter...			
36	7307300	FIXATION CABLE 18MM (SE	1	12,50 €			
37	7668791	FIXATION CABLE 10MM (SE	1	Nous consulter...			
38	SRN627405	COMMUTATEUR	1	7,75 €			
39	SRN627412	TEMOIN LUMINEUX	1	9,51 €			
40	SRN627450	BOUTON POUSSOIR	1	9,51 €			
41	7668792	CACHE	1	Nous consulter...			
44	7668799	FACADE AVANT REGULATI	1	24,80 €			
45	SRN811545	DISPLAY/AFFICHEUR UNIV	1		7796340		
46	SRN688239	BOUCHON CAOUTCHOUC C	1	3,82 €			
47	SRN627436	BOUTON ROTATIF UNITE C	1	6,45 €			
48	7654075	UNITE CENTRALE RVS 43 C	1		7668840	321,00 €	
55	7668794	THERMOSTAT SECURITE 1	1	42,20 €			
56	7668795	PLAQUE SUPPORT THERMI	1	Nous consulter...			

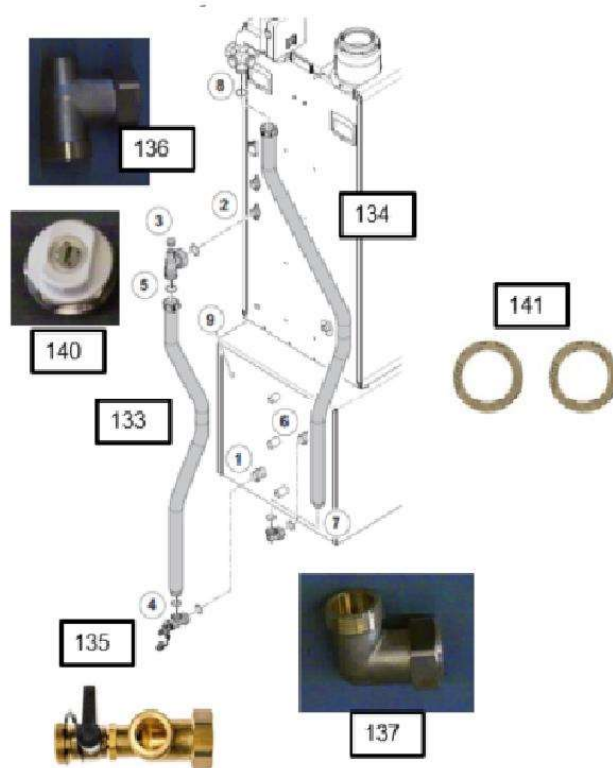
Pièces détachées

Vue Principale






Réf.	Référence	Description	Qté	Tarif	Substitut	Tarif Sub.	Remarques
0	7688151	TAPIS ISOLANT DE CHAUDI	1	52,80 €			
0	7686796	FLEXIBLE ENTREE FIOUL	1	18,50 €			
0	7686797	FLEXIBLE RETOUR FIOUL	1	18,50 €			
0	7687626	VERROUILLAGE PORTE BR	1	10,70 €			
0	SRN627443	CABLE UNITE DE COMMANI	1	16,00 €			
1	SRN636278	PORTE-FUSIBLE	1	16,50 €			
2	SRN539128	FUSIBLE 6.3A PR PLATINE C	1	16,90 €			
3	SRN627566	MODULE D'EXTENSION AVS	1	700,00 €			
4	7646350	MODULE MEWM	1	290,00 €			
5	SRN627573	ADAPTATEUR RESEAU MOI	1	28,50 €			
6	SRN644419	CARTE RELAIS COMMANDE	1	77,00 €			
7	SRN972833	SONDE BALLON 6m	1	106,00 €			
8	SRN691949	SONDE EXTERIEUR QAC34	1	26,10 €			
9	SRN688253	CLIP CAPTEUR	1	5,03 €			
10	SRN681537	CONNECTEUR H1	1	5,90 €			
10	SRN627481	CONNECTEUR 2 POLES	1	6,01 €			
10	SRN627498	CONNECTEUR POUR SOND	1	9,51 €			
10	SRN627504	CONNECTEUR SONDE E.F :	1	6,01 €			
10	SRN671385	DOUILLE RAST5 02K09 BX2	1	4,81 €			
10	SRN671392	DOUILLE RAST5 02K09 BX1	1	4,81 €			
10	SRN627511	FICHE SONDE CHAUD/RAS	1	5,57 €			
10	SRN641371	FICHE CONNECTION P/REC	1	19,30 €			
10	7668796	CONNECTEUR H3/GX1	1	Nous consulter...			
10	SRN627535	BUS LPB	1	5,57 €			
10	SRN644563	FICHE POMPE CHAUFFAGE	1	8,41 €			
10	SRN647465	CONNECTEUR MELANGEUI	1	8,96 €			
10	7668797	CONNECTEUR AGF/M1	1	Nous consulter...			
10	SRN649124	CONNECTEUR CHAINE SEC	1	7,21 €			
10	SRN688277	CONNECTEUR SECTEUR	1	6,23 €			
10	7312218	CONNECTEUR 230V EWM	1	Nous consulter...			
10	7668802	CONNECTEUR POMPE EWM	1	24,80 €			
10	7668803	CONNECTEUR P1 PWM UPI	1	22,70 €			
11	7668804	CABLAGE BOB B	1	52,70 €			
12	7311366	BROSSE DE NETTOYAGE F	1	24,20 €			
13	7314088	PALETTE DE NETTOYAGE	1	8,85 €			
14	7314089	BAC DE NETTOYAGE	1	8,85 €			
15	7314243	FIXATION FILTRE FIOUL	1	18,60 €			
16	615068	CLAPET NON RETOUR FUE	1	38,70 €			
17	7314100	CABLE ALLUMEUR	1	17,20 €			
18	SRN539319	FILTRE + JOINT TORIQUE	1	46,60 €			
19	SRN536028	NIPPLE A VISSER P/FLEXIB	1	4,16 €			
20	SRN904230	CLE DE MONTAGE	1	14,40 €			





## BORA EVO HTE

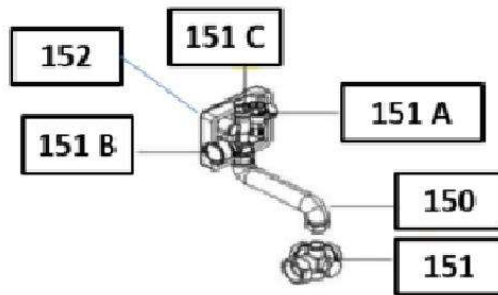
BORA EVO HTE 32-40 KW (7693288-7693289)

Réf.	Référence	Description	Qté	Tarif	Substitut	Tarif Sub.	Remarques
133	7314110	TUYAU FLEXIBLE	1	97,80 €			
134	7314109	TUYAU FLEXIBLE	1	114,00 €			
135	587419	COUDE 1" + VANNE DE VID,	1	Nous consulter...			
136	SRN684446	TE 1"X G3/8"	1	30,10 €			
137	SRN683272	EQUERRE 1" EN WVS 25	1	26,90 €			
140	SRN683173	BOUCHON DE PURGE	1	4,81 €			
141	SRN982245	JOINT	1	1,25 €			

**chauffage**



**ECS**





## BORA EVO HTE

### BORA EVO HTE 32-40 KW (7693288-7693289)

Réf.	Référence	Description	Qté	Tarif	Substitut	Tarif Sub.	Remarques
130	7314108	TUBE RETOUR	1	52,70 €			
131	7668885	POMPE HYBRID UPM3 15-70	1	553,00 €			
113	SRN988667	CLAPET ANTI RETOUR CHA	1	70,50 €			
141	SRN982245	JOINT	1	1,25 €			
142	7626117	TUBE RETOUR	1	94,50 €			
150	7311334	CANALISATION DU GROUPI	1	28,00 €			SIS BOB
151	7311335	PIECE DE RACCORDEMENT	1	39,50 €			BOB 20/25
151	7314107	PIECE DE RACCORDEMENT	1	135,00 €			BOB32/40
151A	7311332	SOUPAPE DU GROUPE DE	1	45,10 €			
151B	7311331	MANOMETRE DU GROUPE	1	45,90 €			
151C	7311333	PURGEUR D'AIR DU GROUF	1	29,70 €			
152	7311364	ISOLANT GROUPE SECU	1	71,00 €			





## BORA EVO HTE

### BORA EVO HTE 32-40 KW (7693288-7693289)

Réf.	Référence	Description	Qté	Tarif	Substitut	Tarif Sub.	Remarques
1	SRN657150	TRAPPE DE VISITE BALLON	1	107,00 €			
2	SRN956680	JOINT TRAPPE VISI.BALLO	1	73,80 €			
3	SRN517591	ANODE MAGNESIUM D.26X	1	55,20 €			
4	7683706	HABILLAGE AVANT EAS-T 1	1	156,00 €			
4	7683707	HABILLAGE EAS-T 150	1	307,00 €			
4	7683708	PANNEAU ARRIERE EAS-T	1	75,00 €			
4	7683709	PANNEAU AVANT EAS-T 20	1	215,00 €			
4	7683710	HABILLAGE EAS -T 200	1	Nous consulter...			