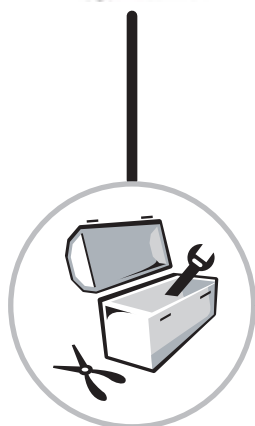


# MCR 24, 24/28MI, 30/35MI, 34/39MI MCR 18S CH

Chaudières murales gaz à condensation

Français

26/02/07



Notice  
Utilisation

CE  
0063



Gaz de France  
DolceVita



De Dietrich



300008486-CC1-C

[www.dedietrich.com](http://www.dedietrich.com)

# Sommaire

---

<b>Symboles utilisés</b> .....	<b>3</b>
<b>Recommandations</b> .....	<b>4</b>
<b>Tableau de commande</b> .....	<b>5</b>
1 Affichage des paramètres .....	6
2 Réglage des paramètres divers .....	7
3 Réglage du mode manuel .....	8
4 Modification de la température départ chauffage .....	9
5 Arrêt du chauffage central (En mode été) .....	9
6 Réglage de la température de l'eau sanitaire .....	10
7 Modification du réglage confort (ECO) .....	11
<b>En cas de dérangement</b> .....	<b>12</b>
<b>Entretien et vérifications périodiques</b> .....	<b>20</b>

Nous vous félicitons d'avoir choisi un produit **DE DIETRICH**, un produit de qualité. Nous vous conseillons vivement de lire les instructions suivantes afin de garantir le fonctionnement optimal de votre appareil. Nous sommes persuadés qu'il vous donnera entière satisfaction et répondra à toutes vos attentes.

## Symboles utilisés

---



### Attention danger

**Risque de dommages corporels et matériels. Respecter impérativement les consignes pour la sécurité des personnes et des biens**



### Information importante


Tenir compte de l'information pour maintenir le confort





### Renvoi


Renvoi vers d'autres notices ou d'autres pages de la notice


## Recommandations


-  **En cas d'odeur de gaz :**
- Ne pas utiliser de flamme nue, ne pas fumer, ne pas actionner de contacts ou interrupteurs électriques (sonnette, éclairage, moteur, ascenseur, etc.),
  - Couper l'alimentation gaz,
  - Ouvrir les fenêtres,
  - Eteindre toutes flammes,
  - Evacuer les lieux,
  - Prévenir votre installateur ou la société de maintenance,
  - Contacter le fournisseur de gaz.


-  **En cas d'émanations de fumées :**
- Eteindre la chaudière,
  - Ouvrir les fenêtres,
  - Evacuer les lieux,
  - Prévenir votre installateur ou la société de maintenance.

-  **Emplacements conseillés : Chaudière**
- Il est interdit de stocker, même temporairement, des produits et matières inflammables dans la chaufferie ou à proximité de la chaudière,
  - Les chaudières MCR doivent être installées dans un local à l'abri du gel,
  - Le dispositif d'allumage de la chaudière doit toujours être accessible.

-  **Température :**
- La température pour l'eau chaude sanitaire est définie en usine sur 55 °C; cette température peut être réglée sur 65 °C
  - La température maximale que l'eau peut atteindre dans la chaudière s'élève à 95 °C. La température dans les radiateurs pourra atteindre la valeur maximale programmée pour la chaudière,
  - Lorsque la chaudière fonctionne, le conduit d'évacuation peut atteindre une température plus élevée.

 **Entretien :** Il est conseillé de le faire au moins une fois par an. L'entretien et le nettoyage de la chaudière doivent être effectués obligatoirement au moins une fois par an par un professionnel qualifié.


 L'installation, la première mise en service, la maintenance et les réparations doivent être effectuées par des spécialistes autorisés (chauffagistes / installateurs agréés).

 Le bon fonctionnement de l'appareil est conditionné par le strict respect de la présente notice.

### Aération

**France :** la section de l'aération, obligatoire dans le local où est installée la chaudière, doit être conforme à la norme DTU 61.1 (P 45 204) et en particulier à l'instruction relative aux aménagements généraux (Cahier 1764 avril 1982).


**Belgique :** la section de l'aération, obligatoire dans le local où est installée la chaudière, doit être conforme à la norme NBN B 61-002, NBN D 51-003, NBN D 51-006.

 **L'entrée d'air dans le local ne doit en aucun cas être obstruée, même partiellement.**

### Entretien


L'entretien et un nettoyage complet de la chaudière, ainsi que le ramonage du conduit de fumées doivent être effectués obligatoirement au moins 1 fois par an par un professionnel qualifié. Nous vous recommandons de souscrire un contrat de maintenance.

### Précautions à prendre contre le gel

 Les chaudières MCR doivent être installées dans un local à l'abri du gel.

Si la température de l'eau de chauffage central de la chaudière baisse trop, le dispositif de protection intégré se met en marche :

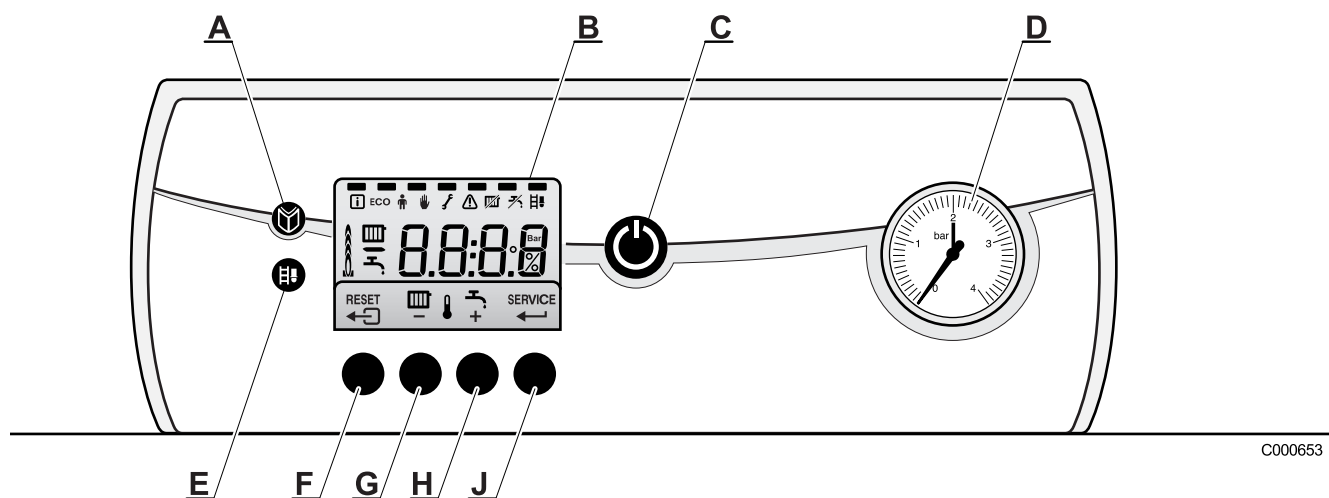
- Si la température de l'eau est inférieure à 7 °C, la pompe de circulation est activée,
- Si la température de l'eau est inférieure à 3 °C, la chaudière est activée,
- Si la température de l'eau est supérieure à 10 °C, la chaudière est éteinte et la pompe de circulation tourne encore pendant 15 minutes.

 **Si un thermostat d'ambiance, raccordé via les bornes 7 et 8, est activé, la chaudière fonctionnera en permanence pour atteindre la température de réglage.**

 **Il s'agit uniquement d'une protection pour la chaudière et non pour l'installation.**

## Tableau de commande




Le tableau de commande de la chaudière MCR comporte 6 touches de fonction, un interrupteur marche/arrêt et un écran.



- A** Touche menu
- B** Afficheur
- C** Interrupteur général Marche / Arrêt
- D** Manomètre
- E** Touche ramoneur
- F** Touche "Escape" ou "Reset"
- G** Touche de réglage de la température chauffage ou -
- H** Touche de réglage de la température ECS ou +
- J** Touche maintenance ou enter

L'afficheur comporte 4 menus et plusieurs symboles indiquant l'état de fonctionnement du tableau de commande et les défauts éventuels. Des chiffres, des points et/ou des lettres peuvent s'afficher.


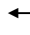
Les symboles situés au-dessus des touches de fonction indiquent leur fonction actuelle.

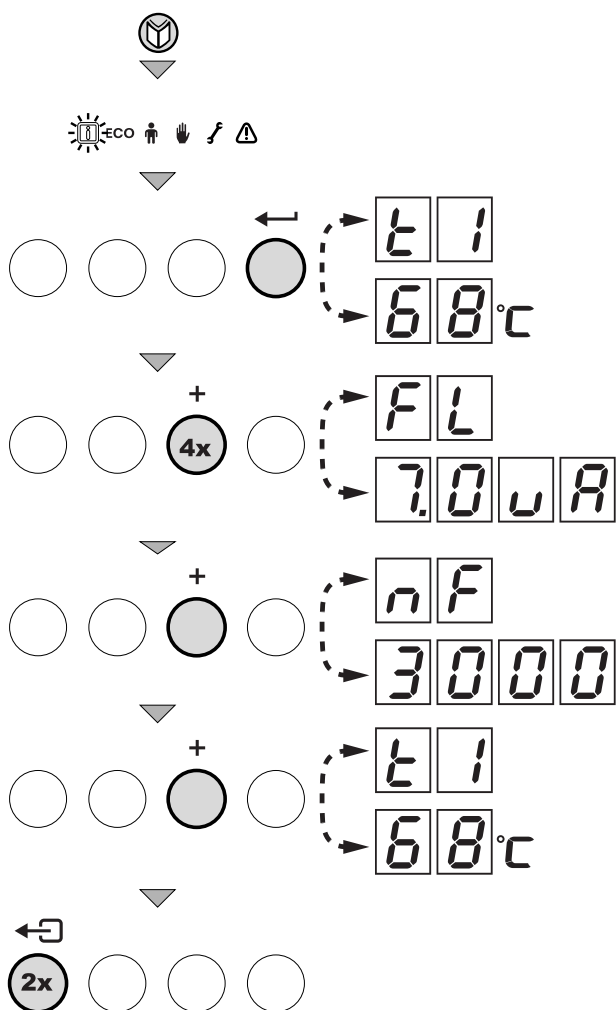
Lorsqu'une touche n'a pas été actionnée après 3 minutes, l'éclairage de l'afficheur s'éteint et seuls les symboles ,  et  s'affichent.

En appuyant sur une touche quelconque, l'affichage présente l'état actuel de la chaudière et le code de commande actuel. En cas de défaut, le code correspondant reste affiché.

## 1 Affichage des paramètres

Les paramètres suivants peuvent être affichés dans le menu information **i** :



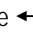

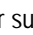

- **t1** = Température de départ (°C)
  - **t2** = Température retour (°C)
  - **t3** = Sonde ballon (°C)
  - **t4** = Température externe (°C)
  - **FL** = Courant d'ionisation (μA)
  - **nF** = Vitesse du ventilateur (tr/min)
- Appuyer sur la touche . Le symbole **i** clignote. Pour accéder aux paramètres appuyer sur la touche .
- Appuyer successivement sur la touche **+** pour faire défiler les différents paramètres.

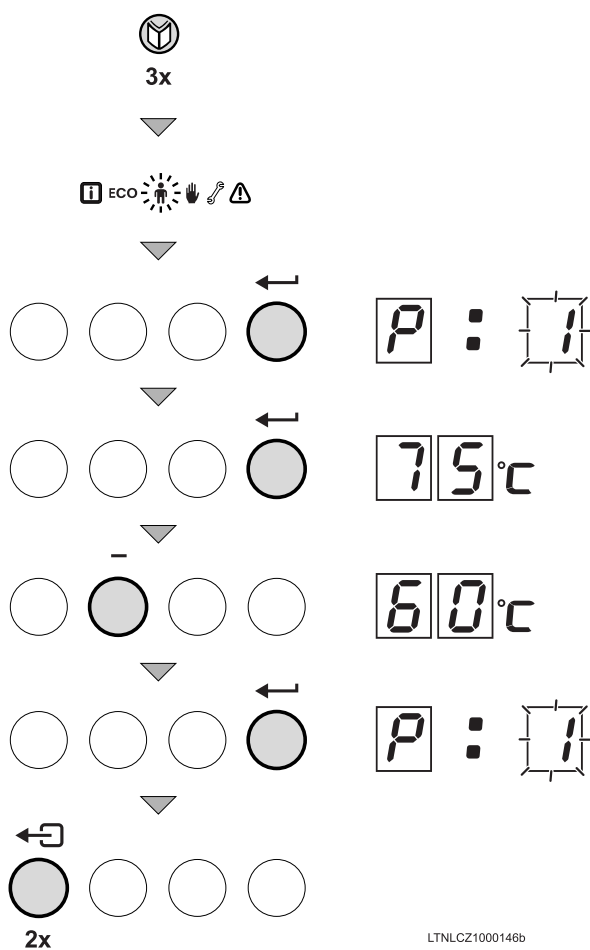


LTALCZ1000021d

## 2 Réglage des paramètres divers

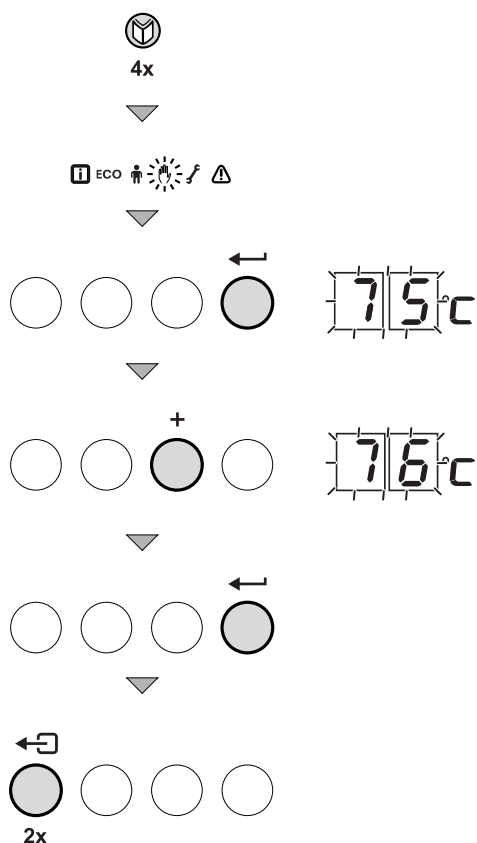
Les paramètres **P1** à **P6** peuvent être modifiés par l'utilisateur afin de répondre aux besoins de confort en chauffage central ECS.

- Appuyer plusieurs fois sur la touche  jusqu'à ce que le symbole  clignote dans la barre de menus.
- Appuyer sur la touche . Le symbole **P:1** s'affiche. Le symbole **1** clignote.
- Appuyer une deuxième fois sur la touche . Le symbole **75** s'affiche (**75 °C** : Réglage d'usine).
- Appuyer sur la touche **-** ou **+** pour modifier la valeur.
- Pour valider, appuyer sur la touche . Le symbole **P1** s'affiche (Le symbole **1** clignote).
- Appuyer 2 fois sur la touche  pour revenir au mode de fonctionnement initial.



Paramètre	Description	Remarques	Réglage d'usine			
			24	24/28MI	30/35MI	34/39MI
P1	Température de départ T <sub>set</sub>	20 à 85 °C	75 °C			
P2	ECS T <sub>set</sub>	40 à 65 °C	55 °C			
P3	Régulation de la chaudière	0 = Programme chauffage désactivé, Programme ECS désactivé	2	1	1	1
		1 = Programme chauffage activé, Programme ECS actif				
		2 = Programme chauffage activé, Programme ECS désactivé				
P4	Mode économique	0 = Confort				2
		1 = Mode économique				
		2 = Régulation opérée par le contrôleur				
P5	Résistance d'anticipation	0 = Aucune résistance d'anticipation pour le thermostat Marche/Arrêt				0
		1 = Résistance d'anticipation pour le thermostat Marche/Arrêt				
P6	L'écran s'éteint automatiquement	0 = L'écran reste éteint				2
		1 = L'écran reste allumé				
		2 = L'écran s'éteint automatiquement (Après 3 minutes)				

### 3 Réglage du mode manuel

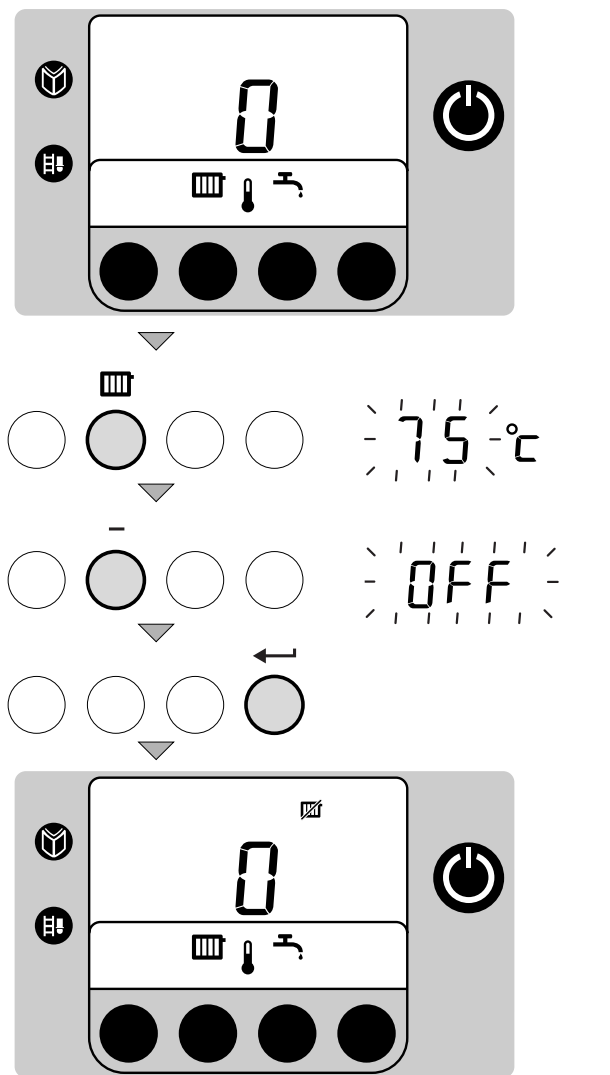


LTALCZ1000072a



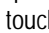
- Appuyer plusieurs fois sur la touche jusqu'à ce que le symbole clignote dans la barre de menus.
  - Appuyer sur la touche . La température minimale de départ **P1** ou le texte **Auto**, si une sonde de température extérieure est installée, s'affiche.
  - Appuyer sur la touche **+** pour augmenter manuellement la température de départ.
  - Pour valider, appuyer sur la touche .
- L'installation est en mode manuel.
- Appuyer 1 fois sur la touche pour désactiver le mode manuel.
  - Appuyer 1 fois sur la touche pour revenir au mode de fonctionnement initial.



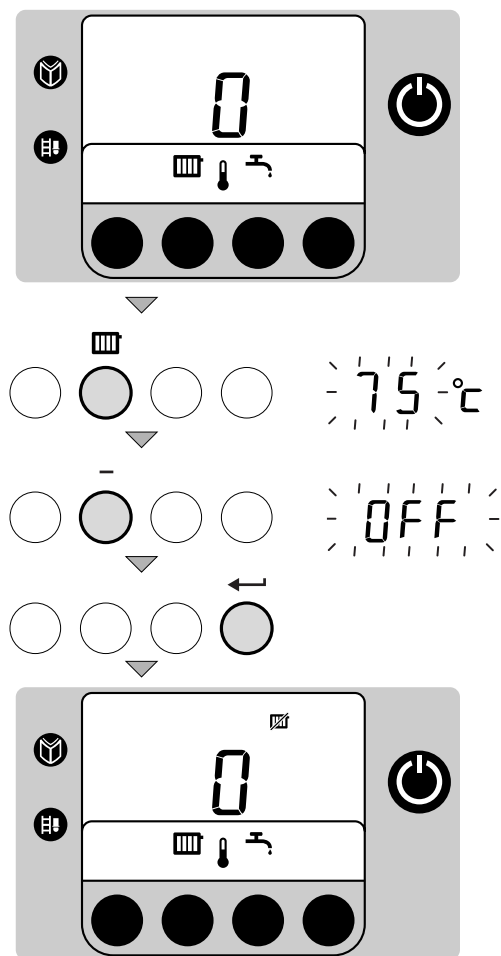
#### 4 Modification de la température départ chauffage





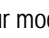

LTALCZ1000086a

- A partir de l'état de fonctionnement actuel, appuyer sur la touche .
- Le symbole  et la température actuelle s'affichent.
- Appuyer sur la touche + ou - pour modifier la valeur.
- Pour valider, appuyer sur la touche .

#### 5 Arrêt du chauffage central (En mode été)

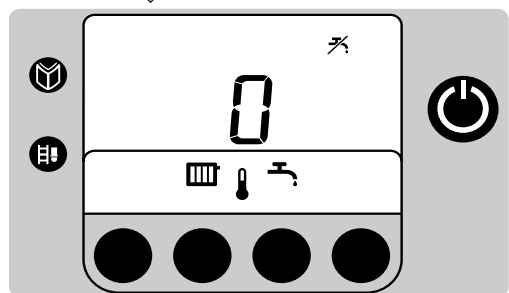
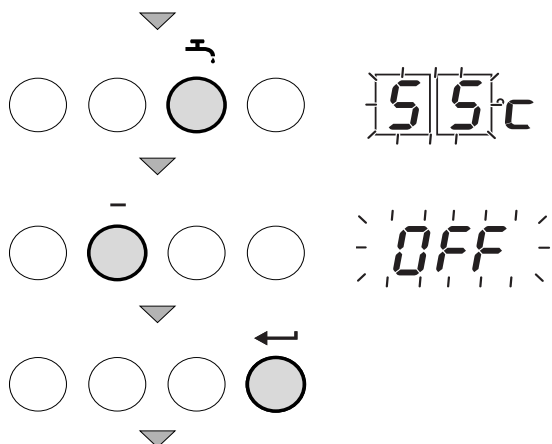
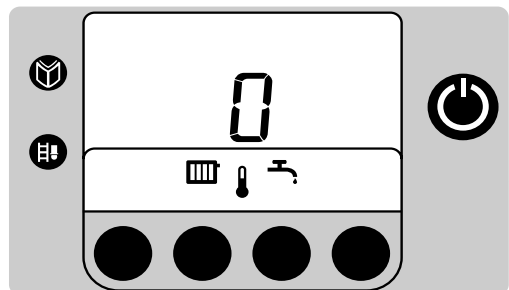


LTALCZ1000086a

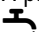



- A partir de l'état de fonctionnement actuel, appuyer sur la touche .
- Le symbole  et la température actuelle s'affichent.
- Appuyer plusieurs fois sur la touche - jusqu'à ce que le symbole **OFF** s'affiche.
- Appuyer sur la touche  pour modifier le réglage.
- Le symbole  s'affiche.

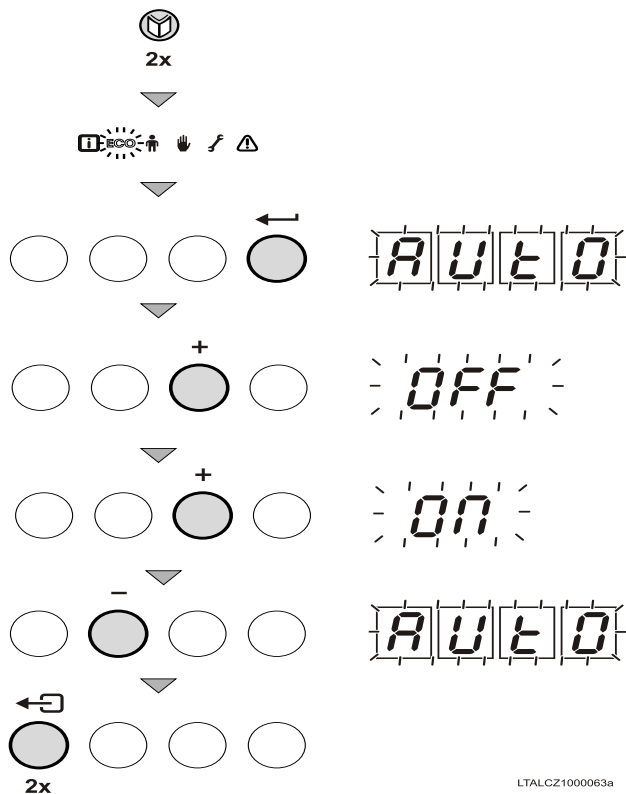
**i** Production d'eau chaude sanitaire : activée.

## 6 Réglage de la température de l'eau sanitaire



LTALCZ1000087a

- A partir de l'état de fonctionnement actuel, appuyer sur la touche .
- Le symbole  et la température actuelle s'affichent.
- Régler la température à l'aide des touches + et -.
- Appuyer plusieurs fois sur la touche - jusqu'à ce que le symbole **OFF** s'affiche.
- Appuyer sur la touche  pour modifier le réglage.
- Le symbole  s'affiche.



LTALCZ1000063a

L'utilisateur peut consulter ou modifier les 3 réglages suivants :

- **ON** = Activation du réglage économique.
  - **OFF** = Activation du réglage confort
  - **AUTO** = Réglage dépendant du régulateur (=Réglage d'usine).
- 
- Appuyer sur la touche . Le symbole clignote.
  - Appuyer une deuxième fois sur la touche . Le symbole **ECO** clignote.
  - Pour valider, appuyer sur la touche .
  - L'état de fonctionnement actuel est affiché à l'afficheur : **ECO**.
  - Appuyer sur la touche pour revenir au menu **ECO** ou appuyer sur la touche **+** pour modifier l'état.
  - Pour valider, appuyer sur la touche .
  - Appuyer 1 fois sur la touche pour revenir au mode de fonctionnement initial.

**i** En mode **ECO** :

Si le mode **ECO** est réglé sur , lorsque la chaudière est utilisée avec un ballon d'eau chaude externe, celui-ci n'est pas chauffé.

**i** En mode **ECO** : **Auto**

En cas de réglage **Auto**, si le régulateur est doté d'une fonction **ECO**, l'appareil s'adapte au réglage du régulateur.  
Exemple : Le réglage **ECO** est enclenché la nuit pendant le fonctionnement à température réduite.

## En cas de dérangement

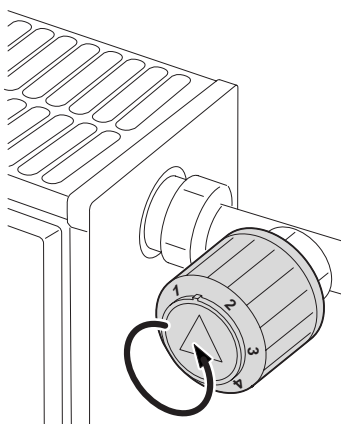
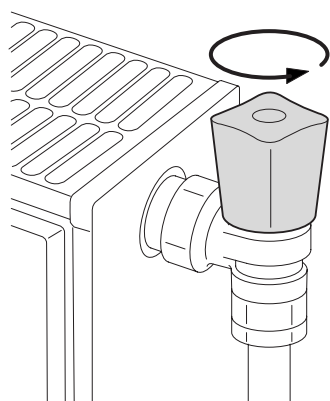
Problème	Causes probables	Solution
Il n'y a pas d'eau chaude sanitaire	La chaudière ne fonctionne pas	Vérifier que la chaudière est sous tension Contrôler les fusibles et les interrupteurs Robinets d'arrêt de gaz ouvert
	Le niveau et/ou la pression d'eau sont trop bas (<1 bar)	Vérifier la pression d'eau dans l'installation
	La pomme de douche économique laisse passer trop peu d'eau	Nettoyer la pomme de douche, la remplacer si nécessaire
Les radiateurs sont froids	Le thermostat de chaudière est réglé trop bas	Régler le thermostat d'ambiance ou la régulation
	Les vannes des radiateurs sont fermées	Ouvrir les robinets de tous les radiateurs raccordés au système de chauffage
	La chaudière ne fonctionne pas	Vérifier que la chaudière est sous tension Contrôler les fusibles et les interrupteurs Robinets d'arrêt de gaz ouvert
	Le niveau et/ou la pression d'eau sont trop bas	Rajouter de l'eau dans l'installation
La chaudière ne fonctionne pas	Le thermostat de chaudière est réglé trop bas	Régler le thermostat d'ambiance ou la régulation
	La chaudière ne fonctionne pas	Vérifier que la chaudière est sous tension Contrôler les fusibles et les interrupteurs Robinets d'arrêt de gaz ouvert
	Le niveau et/ou la pression d'eau sont trop bas	Rajouter de l'eau dans l'installation
	Dysfonctionnement interne	Pour redémarrer la chaudière, appuyer sur le bouton de réarmement : Reset Corriger l'erreur si cela est possible. Si le problème persiste, consulter votre installateur
	La pression de service minimale du gaz doit être suffisamment élevée	Vérifier la pression du gaz en amont de la chaudière Vérifier le bon fonctionnement du manomètre
Le niveau et/ou la pression d'eau sont trop bas (<1 bar)	Le niveau et/ou la pression d'eau sont trop bas	Rajouter de l'eau dans l'installation
	Contrôler visuellement la présence éventuelle de fuites d'eau	Contactez votre installateur
Importantes variations de température de l'eau chaude sanitaire	Alimentation en eau insuffisante	Vérifier la pression de l'installation : Ouvrir le robinet
Cliquetis au niveau de la tuyauterie du chauffage central/Circuit radiateurs	Les colliers de tuyauterie du chauffage central sont trop serrés	Desserrer les colliers Graisser les raccords
	Assurer qu'il n'y ait pas d'air dans les tuyauteries de chauffage	Il est indispensable de purger l'air éventuellement présent dans le préparateur, les conduites ou la robinetterie pour éviter les désagréments sonores susceptibles de se produire lors du chauffage ou du soutirage de l'eau
	L'eau circule trop rapidement à l'intérieur du chauffage central	Contactez votre installateur
Importante fuite d'eau sous ou à proximité de la chaudière	La tuyauterie de la chaudière ou du chauffage central est endommagée	Contactez votre installateur

### Lorsque vous signalez un défaut à l'installateur, indiquez-lui :

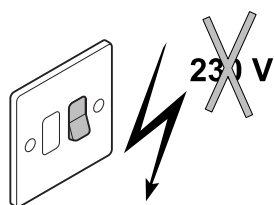
- Type de chaudière,
- Numéro de série. Ces indications se trouvent sur la plaquette signalétique collée au bas de la chaudière,
- Type de gaz utilisé,
- Code d'erreur.

## Remplissage, purge et vidange de l'installation

La pression d'eau dans la chaudière doit être comprise entre 1.5 et 2 bar. Rajouter éventuellement de l'eau dans l'installation.

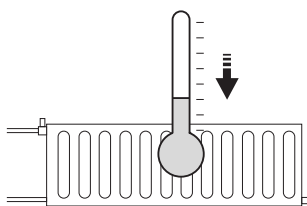


- Ouvrir les robinets de tous les radiateurs raccordés au système de chauffage.
- Régler le thermostat d'ambiance sur une température aussi basse que possible.



LTALW7H000224a

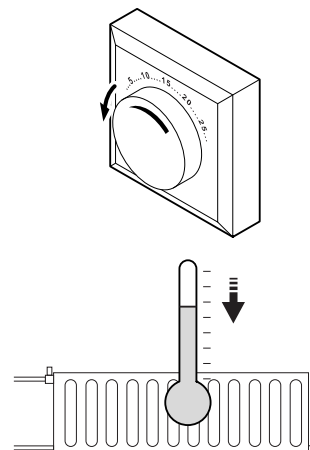
**i** S'assurer que la chaudière est hors tension.



LTNLPER000005A

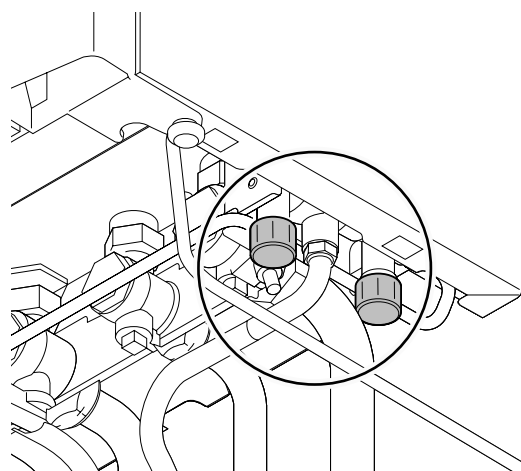
## Remplissage du circuit chauffage

**!** Eteindre la chaudière.



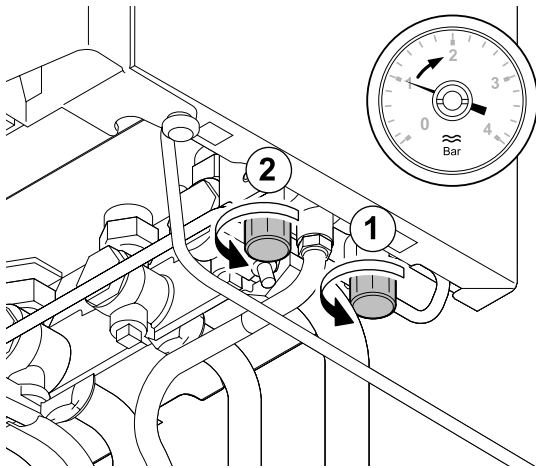
LTALW7H000215b

Patienter jusqu'à ce que la température tombe en dessous de 40 °C et que les radiateurs semblent froids avant de remplir le chauffage central.



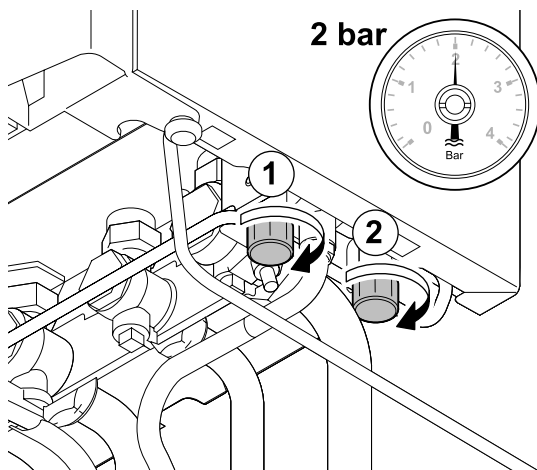
110850LTFRW7H085b

Lors du remplissage, utiliser le disconnecteur.



110850LTFRW7H086a

- Ouvrir la vanne (1/4 tour).
- Refermer le disconnecteur lorsque le manomètre indique une pression de 2 bar.



110850LTFRW7H087a

- Effectuer le remplissage du circuit chauffage à faible débit par le robinet de vidange afin de favoriser la purge.
- Lorsque la pompe est arrêtée, effectuer une nouvelle purge et compléter la pression d'eau.

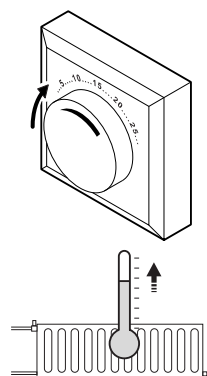
Le remplissage et la purge de l'installation 2 fois par an devraient suffire à l'obtention d'une pression hydraulique adéquate.

S'il est souvent nécessaire de remettre de l'eau dans l'installation, contacter l'installateur.

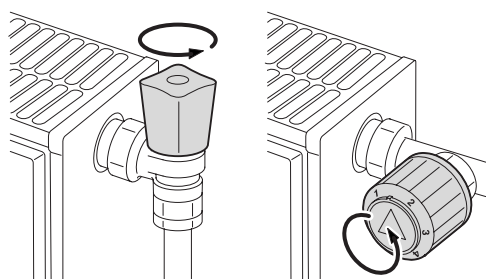
- Réarmer la chaudière.

## Purge du chauffage

Il est indispensable de purger l'air éventuellement présent dans le préparateur, les conduites ou la robinetterie pour éviter les désagréments sonores susceptibles de se produire lors du chauffage ou du soutirage de l'eau.



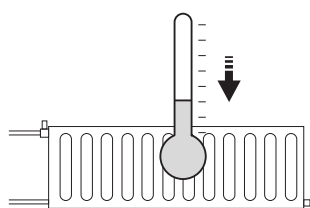
LTALW7H000210a



LTALCZ1000098a

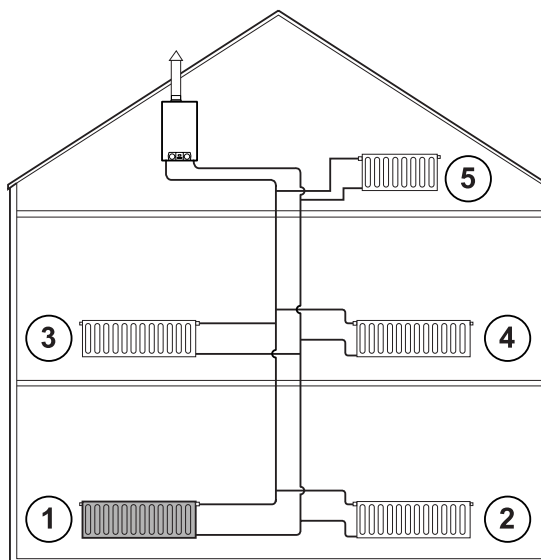
- Ouvrir les robinets de tous les radiateurs raccordés au système de chauffage.
- Régler le thermostat d'ambiance sur une température aussi élevée que possible. Attendre que les radiateurs soient chauds.

**⚠ Eteindre la chaudière.**



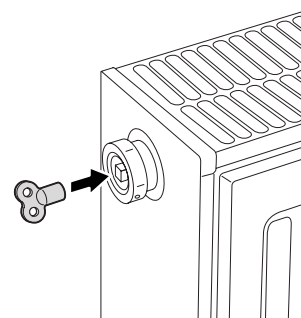
LTNLPER000005A

Les radiateurs sont froids.

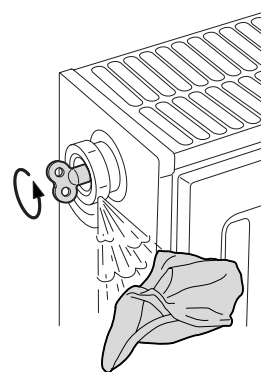


LTALW7H000214a

- Purger les radiateurs.



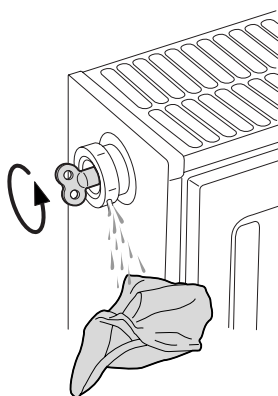
LTNLPER000017A



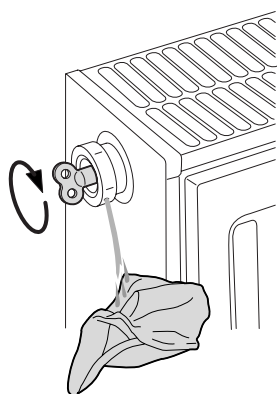
LTNLPER000018A

- Ouvrir le raccord de purge à l'aide de la clé de purge fournie tout en maintenant un chiffon appuyé contre le raccord.

- Un cycle de purge d'une durée de 3 minutes environ est effectué automatiquement.



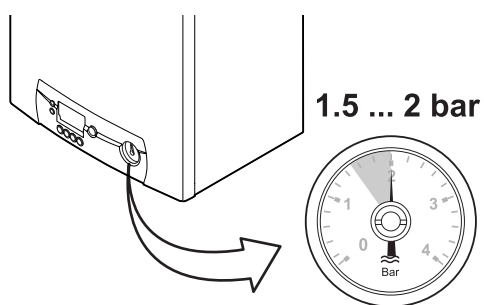
LTNLPER000019A



LTNLPER000020A

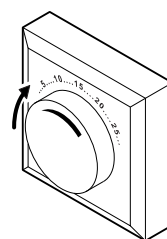
- Patienter jusqu'à ce que l'eau sorte de la vanne de purge, puis fermer le raccord de purge.

**⚠ L'eau peut encore être chaude.**

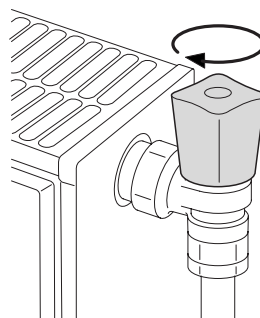


110850LTW7H039

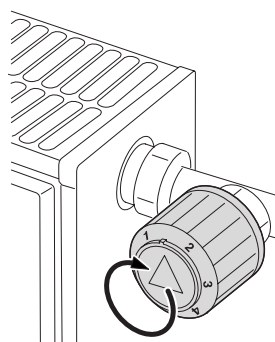
- Vérifier régulièrement que l'installation est en eau et sous pression. Rajouter éventuellement de l'eau dans l'installation.
- Allumer la chaudière.



LTALW7H000212a



LTNLPER000024A



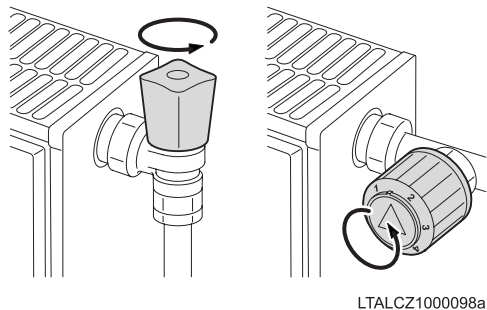
LTNLPER000025b

- Régler le thermostat d'ambiance ou la régulation.

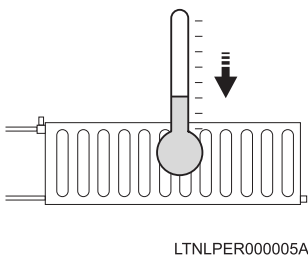


## Vidange du circuit chauffage

La vidange du chauffage peut s'avérer nécessaire lorsque les radiateurs doivent être remplacés, en cas de fuite importante ou de risque de gel.

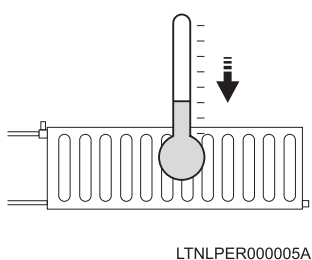


- Ouvrir les robinets de tous les radiateurs raccordés au système de chauffage.

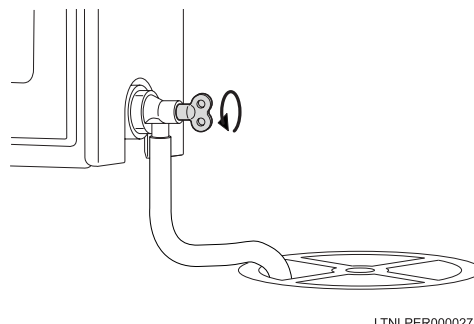
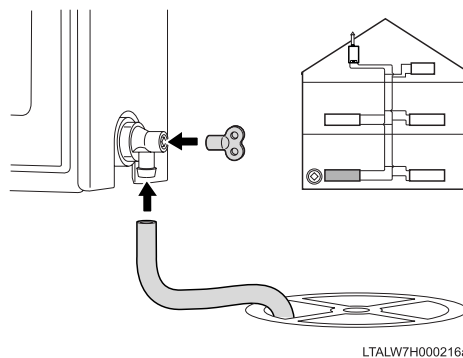


- Régler le thermostat d'ambiance sur une température aussi basse que possible.

**⚠ Eteindre la chaudière.**

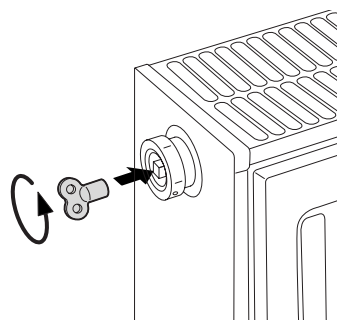


- Les radiateurs sont froids.

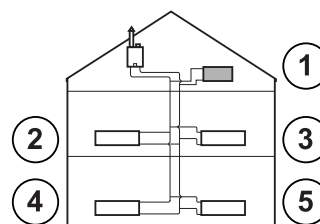


- Raccorder un flexible et ouvrir le robinet de vidange au point bas de l'installation.

**⚠ L'eau peut encore être chaude.**



- Ouvrir le raccord de purge à l'aide de la clé de purge fournie tout en maintenant un chiffon appuyé contre le raccord. Ouvrir la vanne de purge au prochain point de l'installation.



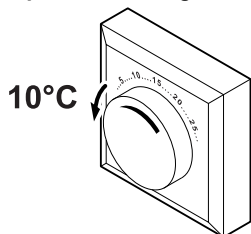
- Ouvrir les robinets de tous les radiateurs raccordés au système de chauffage.

## Chaudière MCR éteinte

Avant toute intervention sur l'appareil / l'installation de chauffage, il convient de couper l'alimentation (via le fusible approprié ou un interrupteur général, par exemple) et de prévenir toute remise en service.

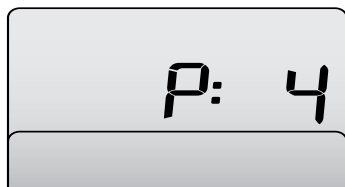
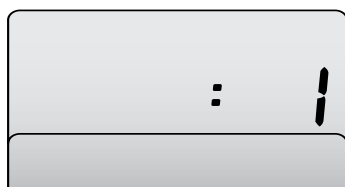
En cas d'absence prolongée (week-end, vacances) : Eteindre la chaudière.

### Chaudière avec protection antigel



LTALW7H000217a

- Régler le thermostat d'ambiance ou la régulation : par exemple 10 °C.



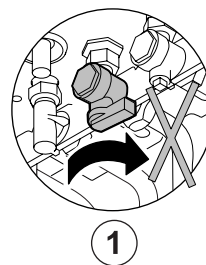
110850LTW7H042

- Mettre le paramètre **P4** sur 1 (mode économique); la fonction de maintien en température sera désactivée.

La chaudière se mettra alors uniquement en marche pour se protéger du gel.

## Chaudière sans protection anti-gel

**i** Si le système de chauffage central n'est pas utilisé pendant une longue période, il est recommandé de mettre la chaudière hors tension.

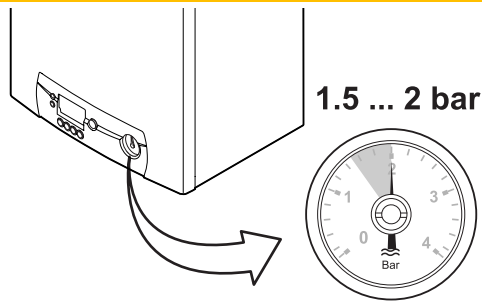


1

LTALW7H000228

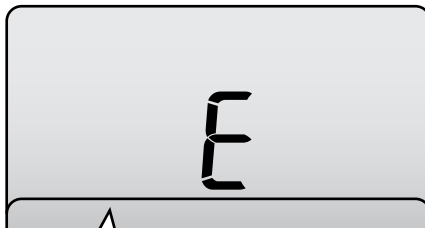
- Fermer le robinet d'arrivée gaz.
- Si nécessaire : Vidange de l'installation.

## Allumer la chaudière



110850LTW7H039

- Contrôler la pression hydraulique. La pression hydraulique doit être de 1 bar minimum. Rajouter éventuellement de l'eau dans l'installation.



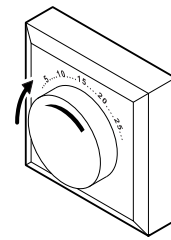
LTALW7H000223a

- Mettre la chaudière sous tension. La chaudière lance le programme de démarrage.

L'afficheur indique **F XX** : Version du logiciel

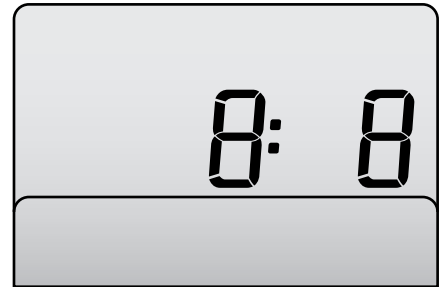
L'afficheur indique **P XX** : Version paramètre

- La chaudière commence un cycle de purge automatique qui dure environ 3 minutes et se reproduit à chaque fois que l'alimentation est coupée. Les numéros de version s'affichent en alternance.
- L'afficheur indique :
  - **1** : Ventilation
  - **2** : Allumage
  - **4** : Seule l'eau chaude sanitaire est en fonctionnement
  - **7** : Pompe de la chaudière en fonctionnement pour le chauffage ECS
  - **0** : La chaudière se met en veille



LTALW7H000212a

- Régler la régulation de la chaudière sur les valeurs souhaitées. Le fonctionnement de la chaudière se déroule ensuite automatiquement.



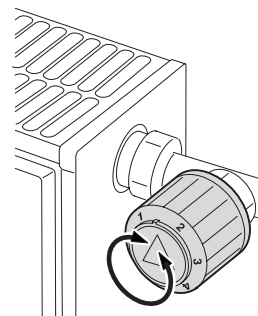
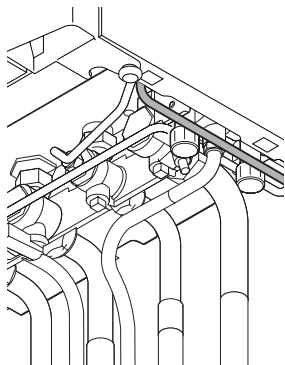
110850LTW7H048

### *i* Code d'erreur

Lorsque la chaudière ne se met pas à fonctionner normalement, un message d'erreur s'affiche.

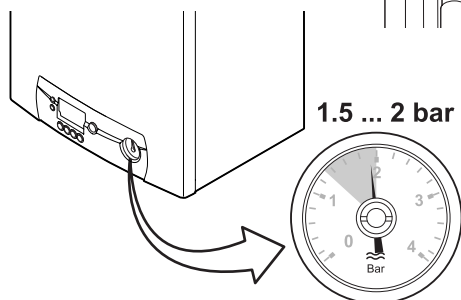
En cas de problème, contacter votre installateur en lui précisant l'indication d'alarme.

## Entretien et vérifications périodiques



LTNLPER000035b

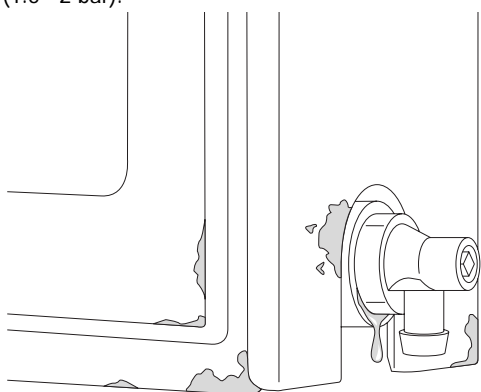
- Ouvrir et fermer les robinets des radiateurs plusieurs fois par an (ceci permet d'éviter que les robinets ne se grippent).



1.5 ... 2 bar

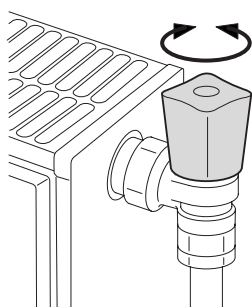
110850LTW7H043

- Contrôler la pression hydraulique. Pression insuffisante : ajouter de l'eau (1.5 - 2 bar).

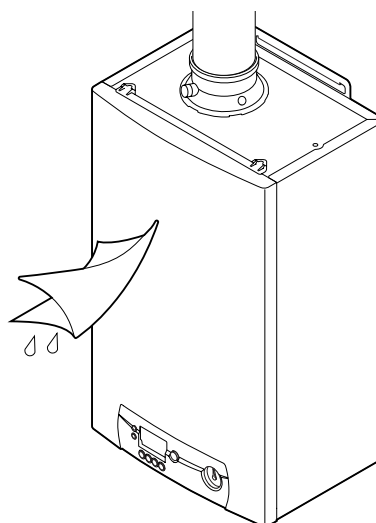


LTNLPER000033A

- Contrôler visuellement la présence éventuelle de fuites d'eau.



LTNLPER000034A



110850LTW7H041

- Nettoyer l'extérieur de la chaudière à l'aide d'un chiffon humide et d'un détergent doux.

**!** L'entretien et le nettoyage de la chaudière doivent être effectués obligatoirement au moins une fois par an par un professionnel qualifié.

**i** Il est recommandé de souscrire un contrat d'entretien.

## Garanties

Vous venez d'acquérir l'un de nos appareils et nous vous remercions de la confiance que vous nous avez ainsi témoignée.

Nous nous permettons d'attirer votre attention sur le fait que votre appareil gardera d'autant plus ses qualités premières qu'il sera vérifié et entretenu régulièrement.

Votre installateur et tout notre réseau restent bien entendu à votre disposition.

### Conditions de garantie

Votre appareil bénéficie d'une garantie contractuelle contre tout vice de fabrication à compter de sa date d'achat mentionnée sur la facture de l'installateur.

La durée de notre garantie est mentionnée dans notre catalogue tarif.

Notre responsabilité en qualité de fabricant ne saurait être engagée au titre d'une mauvaise utilisation de l'appareil, d'un défaut ou d'insuffisance d'entretien de celui-ci, ou de l'installation de l'appareil (il vous appartient à cet égard de veiller à ce que cette dernière soit réalisée par un installateur professionnel).

Nous ne saurions en particulier être tenus pour responsables des dégâts matériels, pertes immatérielles ou accidents corporels consécutifs à une installation non conforme :

- aux dispositions légales et réglementaires ou imposées par les autorités locales
- aux dispositions nationales, voire locales et particulières régissant l'installation
- à nos notices et prescriptions d'installation, en particulier pour ce qui concerne l'entretien régulier des appareils
- aux règles de l'art

Notre garantie est limitée à l'échange ou la réparation des seules pièces reconnues défectueuses par nos services techniques à l'exclusion des frais de main d'œuvre, de déplacement et de transport.

Notre garantie ne couvre pas le remplacement ou la réparation de pièces par suite notamment d'une usure normale, d'une mauvaise utilisation, d'interventions de tiers non qualifiés, d'un défaut ou d'insuffisance de surveillance ou d'entretien, d'une alimentation électrique non conforme et d'une utilisation d'un combustible inapproprié ou de mauvaise qualité.

Les sous-ensembles, tels que moteurs, pompes, vannes électriques, etc..., ne sont garantis que s'ils n'ont jamais été démontés.

### France

Les dispositions qui précèdent ne sont pas exclusives du bénéfice au profit de l'acheteur de la garantie légale stipulée aux articles 1641 à 1648 du Code Civil.

### Belgique

Les dispositions qui précèdent concernant la garantie contractuelle ne sont pas exclusives du bénéfice le cas échéant au profit de l'acheteur des dispositions légales applicables en Belgique en matière de vices cachés.

### Suisse

L'application de la garantie est soumise aux conditions de vente, de livraison et de garantie de la société qui commercialise nos produits.

### Autres pays

Les dispositions qui précèdent ne sont pas exclusives du bénéfice le cas échéant au profit de l'acheteur des dispositions légales applicables en matière de vices cachés dans le pays de l'acheteur.





#### DE DIETRICH THERMIQUE S.A.S.

[www.dedietrich.com](http://www.dedietrich.com)



Direction des Ventes France  
57, rue de la Gare  
F- 67580 MERTZWILLER  
☎ +33 (0)3 88 80 27 00  
✉ +33 (0)3 88 80 27 99

#### DE DIETRICH HEIZTECHNIK

[www.dedietrich.com](http://www.dedietrich.com)



Am Concorde Park 1 - B 4 / 28  
A-2320 SCHWECHAT / WIEN  
☎ +43 (0)1 / 706 40 60-0  
✉ +43 (0)1 / 706 40 60-99  
office@dedietrich.at

#### DE DIETRICH HEIZTECHNIK

[www.dedietrich.com](http://www.dedietrich.com)



Rheiner Strasse 151  
D- 48282 EMSDETTEN  
☎ +49 (0)25 72 / 23-5  
✉ +49 (0)25 72 / 23-102  
info@dedietrich.de

#### NEUBERG S.A.

[www.dedietrich.com](http://www.dedietrich.com)



39 rue Jacques Stas  
L- 2010 LUXEMBOURG  
☎ +352 (0)2 401 401

#### VAN MARCKE

[www.vanmarcke.be](http://www.vanmarcke.be)



Weggevoerdenlaan 5  
B- 8500 KORTRIJK  
☎ +32 (0)56/23 75 11

#### DE DIETRICH

[www.dedietrich.com](http://www.dedietrich.com)



8 Gilyarovskogo Str. 7  
R- 129090 MOSCOW  
☎ +7 495.974.16.03  
✉ +7 495.974.66.08  
dedietrich@nnt.ru

#### VESCAL S.A.

[www.chauffeur.ch](http://www.chauffeur.ch) / [www.heizen.ch](http://www.heizen.ch)



Z.I de la Veyre, St-Légier  
1800 VEVEY 1  
☎ +41 (0)21 943 02 22  
✉ +41 (0)21 943 02 33

#### DE DIETRICH

[www.dedietrich.com](http://www.dedietrich.com)



Room 512, Tower A, Kelun Building  
12A Guanghua Rd, Chaoyang District  
C-100020 BEIJING  
☎ +86 (0)106.581.4017  
+86 (0)106.581.4018  
+86 (0)106.581.7056  
✉ +86 (0)106.581.4019  
contactBJ@dedietrich.com.cn



# De Dietrich

DE DIETRICH THERMIQUE

57, rue de la Gare F- 67580 MERTZWILLER - BP 30  
[www.dedietrich.com](http://www.dedietrich.com)