

DTG 120 Eco.NOx DIEMATIC

DTG E 120 Eco.NOx DIEMATIC

Notice d'utilisation

Avertissement : le bon fonctionnement de la chaudière est conditionné par le strict respect des présentes instructions d'utilisation et d'entretien.

Les opérations nécessaires pour passer d'un gaz à un autre doivent être effectuées par votre installateur.

Aération : la section de l'aération obligatoire dans le local où est installée la chaudière dans le cas d'une amenée d'air directe, doit être conforme au DTU 61.1 (P45-204) et en particulier à l'instruction relative aux aménagements généraux (Cahier 1764, avril 1982).



L'entrée d'air dans le local ne doit en aucun cas être obstruée, même partiellement.

L'installation et la première mise en service doivent être effectuées par un professionnel qualifié.

Mise en service

- Ouvrir le robinet de barrage gaz.
- Placer les interrupteurs **F** et **H** en position "AUTO"
- Régler le thermostat **E** en position maxi.
- Placer l'interrupteur Marche/Arrêt **A** sur position Marche \odot .
- Régler la régulation de façon à ce qu'il se produise une demande de chaleur :
pour modifier la température de consigne de chaque circuit, ou de l'eau chaude sanitaire, ou pour modifier les différents programmes se reporter à la notice d'utilisation du tableau DIEMATIC Delta (située dans le volet du module de commande rep. 10) ou à la notice technique de la chaudière.
- Le coffret de sécurité effectue son cycle d'allumage :
- arc d'allumage au brûleur d'allumage
- détection de flamme au brûleur d'allumage
- Le brûleur principal **14** s'allume.

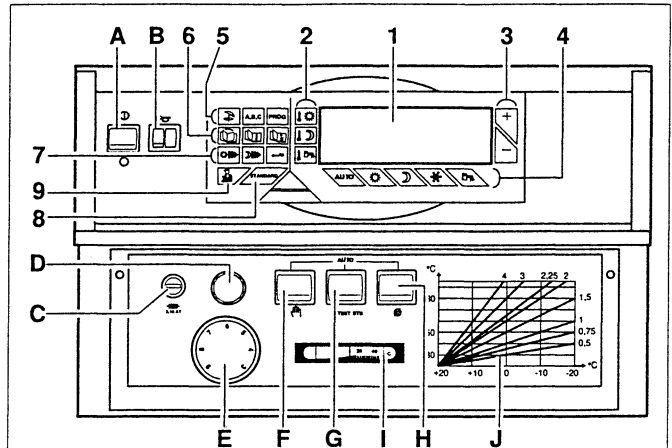
Extinction

Placer l'interrupteur marche/arrêt **A** sur position "Arrêt" \circ .

Régulation DIEMATIC Delta

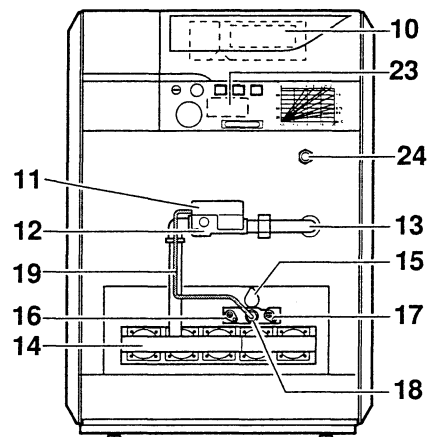
Pour l'utilisation de la régulation se reporter à la notice réduite située dans le volet du module de commande repère 10 ou à la notice technique de la chaudière.

- | | |
|---|--|
| A. Interrupteur Marche/Arrêt avec voyant marche | 10. Module de commande interactif mobile |
| B. Bouton de réarmement du coffret de sécurité avec voyant alarme | 11. Coffret de sécurité |
| C. Fusible 3,15 AT | 12. Bloc de régulation gaz |
| D. Thermostat de sécurité 110°C | 13. Arrivée gaz |
| E. Thermostat (30-90°C) | 14. Brûleur |
| F. Interrupteur AUTO/Manuel | 15. Viseur de flamme |
| G. Bouton poussoir Test du thermostat de sécurité | 16. Electrode d'allumage |
| H. Interrupteur de coupure des pompes | 17. Sonde d'ionisation |
| I. Thermomètre | 18. Brûleur d'allumage |
| J. Courbe de chauffe (pour l'installateur) | 19. Tube d'alimentation gaz du brûleur d'allumage |
| 1 à 9 : voir la notice d'installation ou la notice située sous le volet du module 10 | 20. Manomètre |
| | 21. Circulateur |
| | 22. Vidange |
| | 23. Thermostat anti-débordement de fumées (situé sur la paroi arrière de l'antifouleur) |
| | 24. Doigt de gant |



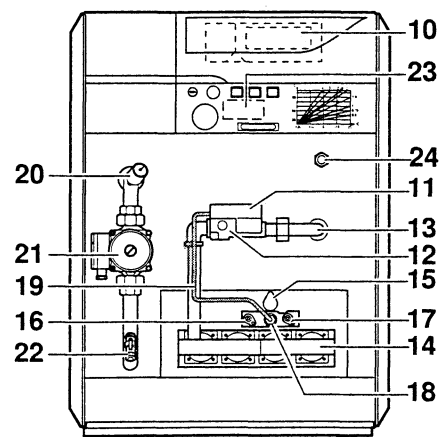
8388N002

DTG 120 Eco.NOx DIEMATIC



8388N106

DTG E 120 Eco.NOx DIEMATIC



8388N107 A

Entretien

L'entretien et le nettoyage de la chaudière doivent être effectués obligatoirement une fois par an par un professionnel qualifié. Pour cela, nous vous recommandons de souscrire un contrat de maintenance auprès d'un installateur qualifié. Au cas où celui-ci ne pourrait l'assurer, il vous est possible de souscrire un contrat

de maintenance auprès d'une société de service après-vente de votre installateur ou la société DE DIETRICH THERMIQUE vous auront indiquée. Le ramonage du conduit de fumée et du pot de purge attenant, doit être effectué au moins une fois par an, lors des opérations d'entretien de la chaudière.

Précautions à prendre contre le gel

En cas d'arrêt du chauffage en hiver, entraînant des risques de gel (résidence secondaire par exemple), nous recommandons d'utiliser un antigel bien dosé pour éviter la congélation de l'eau

de chauffage. A défaut, vidanger entièrement l'installation (consultez votre installateur).

En cas de dérangement

Vérifications à faire avant d'appeler votre installateur :

● Vérifiez que les interrupteurs F et H sont en position AUTO.

● Le brûleur ne fonctionne pas :

- Vérifiez les réglages du thermostat de chaudière E (position maxi) et de la régulation.

- Il peut s'agir d'une coupure du thermostat de sécurité par surchauffe accidentelle. Pour redémarrer la chaudière, réarmez le thermostat de sécurité D : retirer le capuchon de protection puis enfoncer le bouton de réarmement. Appelez néanmoins votre installateur qui remédiera à la cause de la surchauffe.

- Il peut s'agir d'une coupure du thermostat anti-débordement. En cas de perturbation de l'évacuation des fumées, ce thermostat interrompt l'arrivée de gaz et met la chaudière en sécurité. Pour redémarrer la chaudière, appuyer le bouton de réarmement rep. B après le refroidissement du thermostat (≈ 5 mn). Si les interruptions de ce type se répètent, contactez votre installateur car il existe une probabilité d'obstruction totale ou partielle du conduit d'évacuation des produits de combustion.

● Le brûleur fonctionne, mais les radiateurs sont froids :

- Purger les radiateurs et faire un appoint d'eau dans le circuit chauffage,

- Vérifiez le bon fonctionnement de l'accélérateur,

- S'il est souvent nécessaire de remettre de l'eau dans l'installation, appelez votre installateur.

Lorsque vous signalez un défaut à votre installateur, indiquez-lui :

● Le type de la chaudière,

● L'année de fabrication ; celle-ci est donnée par un code à 4 chiffres : les 2 premiers chiffres représentent l'année (06 = 1996, 07 = 1997), les 2 derniers chiffres donnent la semaine de fabrication (01 à 52),

● Le n° de série,

● Le type de gaz utilisé.

Ces indications se trouvent sur la plaquette signalétique collée à l'intérieur de la porte de la chaudière.

Garantie

Vous venez d'acquérir un appareil DE DIETRICH et nous vous remercions de la confiance que vous nous avez ainsi témoignée.

Nous nous permettons d'attirer votre attention sur le fait que votre appareil gardera d'autant plus ses qualités premières qu'il sera vérifié et entretenu régulièrement.

Votre installateur et tout le réseau DE DIETRICH restent bien entendu à votre disposition.

Conditions de garantie

Votre appareil bénéficie d'une garantie contractuelle contre tout vice de fabrication à compter de sa date d'achat pour la durée indiquée sur le bon de garantie joint à celui-ci.

La date d'achat doit être mentionnée par l'installateur sur le bon de garantie par l'apposition de son cachet à date.

Notre responsabilité en qualité de fabricant ne saurait être engagée au titre d'une mauvaise utilisation de l'appareil, d'un défaut ou d'une insuffisance d'entretien de celui-ci, ou de l'installation de l'appareil (il vous appartient à cet égard de veiller à ce que cette dernière soit réalisée par un installateur professionnel).

Nous ne saurions en particulier être tenus pour responsables des dégâts matériels, pertes immatérielles ou accidents corporels consécutifs à une installation non conforme :

- aux dispositions légales et réglementaires,

- aux dispositions particulières régissant l'installation telles que D.T.U., accords intersyndicaux, etc...

- à nos notices et prescriptions.

Notre garantie contractuelle est limitée à l'échange ou la réparation des seules pièces reconnues défectueuses par nos services techniques à l'exclusion des frais de main d'œuvre, de déplacement et de transport.

Notre garantie contractuelle ne couvre pas le remplacement ou la réparation de pièces par suite notamment d'une usure normale, d'une mauvaise utilisation, d'interventions de tiers non qualifiés, d'un défaut ou d'insuffisance de surveillance ou d'entretien, d'une alimentation électrique non conforme et d'une utilisation d'un combustible inapproprié ou de mauvaise qualité.

Les sous-ensembles, tels que moteurs, pompes, vannes électriques, etc..., ne sont garantis que s'ils n'ont jamais été démontés.

Les dispositions qui précèdent ne sont pas exclusives du bénéfice au profit de l'acheteur de la garantie légale stipulée aux articles 1641 à 1648 du Code Civil.

De Dietrich
T H E R M I Q U E

BP 30 - 57, rue de la Gare
F - 67580 MERTZWILLER

☎ 03 88 80 27 00 - Fax : 03 88 80 27 99

N° IRC : 347 555 559 RCS STRASBOURG

Cachet de l'installateur :