



## Notice d'installation Notice d'installation et d'entretien

Chaudière gaz au sol à condensation

IX 145–50  
IX 145–70  
IX 145–90  
IX 145–110

# Table des matières

<b>1</b>	<b>Consignes de sécurité</b>	<b>5</b>
1.1	Consignes générales de sécurité	5
1.2	Recommandations	6
1.3	Responsabilités	7
1.3.1	Responsabilité du fabricant	7
1.3.2	Responsabilité de l'installateur	7
<b>2</b>	<b>A propos de cette notice</b>	<b>8</b>
2.1	Généralités	8
2.2	Symboles utilisés	8
2.2.1	Symboles utilisés dans la notice	8
2.2.2	Symboles utilisés sur l'appareil	9
<b>3</b>	<b>Caractéristiques techniques</b>	<b>9</b>
3.1	Homologations	9
3.1.1	Directives	9
3.1.2	Déclaration de conformité CE	9
3.1.3	Catégorie de gaz	10
3.1.4	Certifications	10
3.2	Données techniques	10
3.2.1	Autres paramètres techniques	12
3.2.2	Caractéristiques des sondes	13
3.3	Dimensions et raccordements	13
3.4	Schéma électrique	15
<b>4</b>	<b>Description du produit</b>	<b>16</b>
4.1	Description générale	16
4.2	Principe de fonctionnement	17
4.2.1	Pompe de circulation	17
4.2.2	Réglage gaz/air	17
4.2.3	Bouteille de découplage (accessoire)	17
4.2.4	Echangeur à plaques (accessoires)	18
4.2.5	Système en cascade	19
4.2.6	Dispositifs de réglage et de sécurité	20
4.3	Principaux composants	21
4.3.1	Principaux composants de la chaudière	21
4.3.2	Principaux composants du brûleur	22
4.4	Description du tableau de commande	23
4.4.1	Description des touches	23
4.4.2	Description des symboles	23
4.5	Livraison standard	24
4.6	Accessoires et options	24
<b>5</b>	<b>Avant l'installation</b>	<b>25</b>
5.1	Réglementations pour l'installation	25
5.2	Conditions d'installation	25
5.2.1	Traitement de l'eau	25
5.2.2	Alimentation en gaz	26
5.2.3	Alimentation	26
5.2.4	Circulateur	26
5.3	Choix de l'emplacement	27
5.3.1	Aération	28
5.3.2	Encombrement de la chaudière	29
5.3.3	Plaquette signalétique	30
5.3.4	Choix de l'emplacement de la sonde extérieure (option)	30
5.4	Transport	31
5.5	Déballage et préparation	32
<b>6</b>	<b>Schémas de raccordement et configuration</b>	<b>33</b>
6.1	Une chaudière + un circuit direct + un préparateur d'eau chaude sanitaire	33
6.1.1	Raccordement hydraulique	33
6.1.2	Raccordement électrique	34
6.1.3	Configuration	34
6.2	Une chaudière + un circuit chauffage au sol + un circuit direct + un préparateur d'eau chaude sanitaire	35

6.2.1	Raccordement hydraulique	35
6.2.2	Raccordement électrique	36
6.2.3	Configuration	36
6.3	Chaudières en cascade + un circuit chauffage au sol + un circuit direct + un préparateur d'eau chaude sanitaire	37
6.3.1	Raccordement hydraulique	37
6.3.2	Raccordement électrique	38
6.3.3	Raccorder des chaudières en cascade avec un module OCI 345	39
6.3.4	Configuration pour 1 chaudière principale et 1 chaudière suiveuse	39
6.3.5	Configuration pour une chaudière principale et des chaudières suiveuses	40
6.4	Pilotage d'une chaudière en 0-10 V	41
6.4.1	Raccordement électrique	41
6.4.2	Configuration du pilotage	41
<b>7</b>	<b>Installation</b>	<b>42</b>
7.1	Généralités	42
7.2	Préparation	42
7.2.1	Accéder aux composants internes de la chaudière	42
7.3	Raccordements hydrauliques	44
7.3.1	Raccordement du circuit chauffage	44
7.3.2	Raccorder le vase d'expansion	45
7.3.3	Raccordement du conduit d'évacuation des condensats	46
7.4	Raccordement gaz	46
7.5	Raccordement de la fumisterie	47
7.5.1	Classification	47
7.5.2	Conduits coaxiaux	48
7.5.3	Conduits séparés (non fournis)	49
7.5.4	Conduits en cascade (non fournis)	50
7.5.5	Longueurs des conduits air/fumées	50
7.6	Accessoires de fumisterie	53
7.7	Raccordements électriques	53
7.7.1	Recommandations	53
7.7.2	Section de câbles conseillée	53
7.7.3	Câbler les borniers	54
7.7.4	Description du bornier d'alimentation électrique	55
7.7.5	Description du bornier sondes	56
7.8	Remplir l'installation	56
7.8.1	Remplir l'installation de chauffage	56
7.8.2	Remplir le siphon	57
7.9	Finalisation de l'installation	57
<b>8</b>	<b>Mise en service</b>	<b>57</b>
8.1	Généralités	57
8.2	Points à vérifier avant la mise en service	57
8.3	Procédure de mise en service	58
8.3.1	Vérifier l'arrivée de gaz	58
8.3.2	Vérifier les raccordements électriques	58
8.3.3	Vérifier le circuit hydraulique	58
8.3.4	Première mise en service	59
8.4	Réglages gaz	59
8.4.1	Configurer la vitesse du ventilateur	59
8.4.2	Régler le rapport air/gaz (débit thermique maximum)	60
8.4.3	Régler le rapport air/gaz (débit thermique réduit)	61
8.4.4	Réglages de base de la vanne gaz	63
8.4.5	Valeurs de contrôle et de réglage du CO <sub>2</sub>	64
8.4.6	Adapter la chaudière à un autre gaz	67
<b>9</b>	<b>Utilisation</b>	<b>68</b>
9.1	Utilisation du tableau de commande	68
9.1.1	Modifier les paramètres utilisateur	68
9.1.2	Modifier les paramètres installateur	69
9.2	Démarrer la chaudière	69
9.3	Arrêter la chaudière	69
9.3.1	Mettre la chaudière en mode Veille	69
9.4	Protection antigel	70
9.4.1	Activer le <b>Mode protection</b>	70
9.5	Fonctions spéciales	70

<b>10 Réglages</b> .....	<b>71</b>
10.1 Liste des paramètres .....	71
10.1.1 Menu des raccourcis .....	71
10.1.2 Menu information .....	71
10.1.3 Liste des paramètres utilisateur .....	72
10.1.4 Liste des paramètres installateur .....	74
10.2 Réglage des paramètres .....	85
10.2.1 Régler la date et l'heure .....	85
10.2.2 Choisir la langue .....	86
10.2.3 Modifier le mode de fonctionnement .....	86
10.2.4 Forcer la production d'eau chaude sanitaire .....	86
10.2.5 Régler la consigne de température ambiante (mode <b>Confort</b> ) .....	87
10.2.6 Modifier le mode de production de l'eau chaude sanitaire .....	87
10.2.7 Régler la consigne de température de l'eau chaude sanitaire .....	87
10.2.8 Régler la consigne de température ambiante (mode Réduit) .....	88
10.2.9 Programmer une période de Vacances .....	88
10.2.10 Utiliser la chaudière à une allure fixe .....	89
10.2.11 Sélectionner un circuit de chauffage .....	90
10.2.12 Verrouiller/Déverrouiller la modification des paramètres .....	91
10.2.13 Programmation horaire .....	92
10.2.14 Régler une température de départ chauffage temporaire .....	100
10.2.15 Courbes de chauffe .....	100
10.2.16 Gérer des chaudières en cascade .....	100
10.3 Accéder au menu Info .....	101
<b>11 Entretien</b> .....	<b>101</b>
11.1 Généralités .....	101
11.2 Opérations de contrôle et d'entretien standard .....	102
11.2.1 Effectuer l'entretien annuel .....	102
11.2.2 Démonter le brûleur .....	102
11.2.3 Nettoyer l'échangeur de chaleur .....	104
11.2.4 Contrôler le brûleur .....	104
11.2.5 Nettoyer le siphon .....	106
11.2.6 Remonter le brûleur .....	106
11.2.7 Fusible thermique de l'échangeur de chaleur .....	107
11.2.8 Contrôler la combustion .....	107
11.3 Remplacer les fusibles 4 A sur les borniers électriques .....	108
<b>12 Diagnostic de panne</b> .....	<b>109</b>
12.1 Codes erreur .....	109
12.1.1 Liste des codes erreur .....	109
12.2 Acquiescement automatique des codes d'erreur .....	115
12.3 Acquiescement des codes d'erreur .....	115
<b>13 Mise hors service</b> .....	<b>115</b>
13.1 Procédure de mise hors service .....	115
13.2 Procédure de remise en service .....	116
<b>14 Pièces de rechange</b> .....	<b>116</b>
14.1 Généralités .....	116
14.2 Liste des pièces de rechange .....	117
14.2.1 IX 145-50 et IX 145-70 .....	117
14.2.2 IX 145-90 et IX 145-110 .....	122
<b>15 Mise au rebut/recyclage</b> .....	<b>126</b>
15.1 Mise au rebut et recyclage .....	126

# 1 Consignes de sécurité

## 1.1 Consignes générales de sécurité

Pour l'installateur et l'utilisateur final :



### Danger

Cet appareil peut être utilisé par des enfants âgés d'au moins 8 ans et par des personnes ayant des capacités physiques, sensorielles ou mentales réduites ou dénuées d'expérience ou de connaissance, s'ils (si elles) sont correctement surveillé(e)s ou si des instructions relatives à l'utilisation de l'appareil en toute sécurité leur ont été données et si les risques encourus ont été appréhendés. Les enfants ne doivent pas jouer avec l'appareil. Le nettoyage et l'entretien par l'utilisateur ne doivent pas être effectués par des enfants sans surveillance.



### Attention

Ne pas toucher aux conduits de fumée. Suivant les réglages de la chaudière, la température des conduits de fumée peut dépasser 60 °C.



### Attention

Ne pas entrer en contact prolongé avec les radiateurs. Suivant les réglages de la chaudière, la température des radiateurs peut dépasser 60 °C.



### Attention

Prendre des précautions avec l'eau chaude sanitaire. Suivant les réglages de la chaudière, la température de l'eau chaude sanitaire peut dépasser 65 °C.



### Danger d'électrocution

Avant toute intervention, couper l'alimentation électrique de la chaudière.

Pour l'installateur :



### Danger

En cas d'odeur de gaz :

1. Ne pas utiliser de flamme nue, ne pas fumer, ne pas actionner de contacts ou interrupteurs électriques (sonnette, éclairage, moteur, ascenseur, etc.).
2. Couper l'alimentation en gaz.
3. Ouvrir les fenêtres.
4. Chercher la fuite probable et y remédier sans délai.
5. Si la fuite se situe avant le compteur gaz, contacter le fournisseur de gaz.



### Danger

En cas d'émanations de fumées :

1. Eteindre l'appareil.
2. Ouvrir les fenêtres.
3. Chercher l'origine probable de l'émanation de fumées et y remédier sans délai.



### Avertissement

Le tuyau d'évacuation des condensats ne doit pas être remplacé ou étanché. Si un système de neutralisation des condensats est utilisé, le système doit être régulièrement nettoyé, conformément aux instructions du fabricant.

Pour l'utilisateur final :



**Danger**

En cas d'odeur de gaz :

1. Ne pas utiliser de flamme nue, ne pas fumer, ne pas actionner de contacts ou interrupteurs électriques (sonnette, éclairage, moteur, ascenseur, etc.).
2. Couper l'alimentation en gaz.
3. Ouvrir les fenêtres.
4. Evacuer les lieux.
5. Contacter le professionnel qualifié.



**Danger**

En cas d'émanations de fumées :

1. Eteindre l'appareil.
2. Ouvrir les fenêtres.
3. Evacuer les lieux.
4. Contacter le professionnel qualifié.

## 1.2 Recommandations



**Danger**

Pour des raisons de sécurité, nous recommandons d'installer des détecteur et alarmes de fumée et de CO<sub>2</sub> à des emplacements appropriés de votre domicile.



**Attention**

- La chaudière doit impérativement être raccordée à la terre de protection.
- La mise à la terre doit être conforme aux normes d'installation en vigueur.
- Effectuer la mise à la terre avant tout branchement électrique.

Pour le type et le calibre de l'équipement de protection, se reporter au chapitre Raccordements électriques de la notice d'installation et d'entretien.



**Attention**

Si un câble d'alimentation est fourni avec l'appareil et qu'il se trouve endommagé, il doit être remplacé par le fabricant, son service après-vente ou des personnes de qualification similaire afin d'éviter un danger.



**Attention**

Un moyen de déconnexion doit être prévu dans les canalisations fixes conformément aux règles d'installation.



**Attention**

Alimenter l'appareil par un circuit comportant un interrupteur omnipolaire à distance d'ouverture supérieure à 3 mm.



**Attention**

Vidanger la chaudière et l'installation de chauffage quand le logement est inhabité pendant une longue période et s'il y a un risque de gel.



**Attention**

Ne pas retirer l'habillage de la chaudière sauf pour les opérations d'entretien et de dépannage. Toujours remettre l'habillage en place après ces opérations.



**Attention**

N'effectuer aucune modification sur la chaudière pour bénéficier de la garantie.

**Attention**

La fonction de protection antigel protège uniquement la chaudière mais pas l'installation de chauffage.

**Attention**

La fonction de protection antigel ne fonctionne pas si la chaudière est hors tension.

**Attention**

L'appareil doit être commuté sur le mode Eté ou Antigél plutôt que coupé afin d'assurer les fonctions suivantes :

- Éviter le blocage des pompes
- Protection antigel

**Important**

Respecter les pressions minimale et maximale de l'eau à l'entrée pour assurer un fonctionnement correct de la chaudière, se référer au chapitre Caractéristiques techniques.

**Important**

Seul un professionnel qualifié est autorisé à installer la chaudière conformément aux réglementations locales et nationales en vigueur.

**Important**

- Ne jamais enlever ni recouvrir les plaquettes signalétiques et étiquettes apposées sur la chaudière.
- Les plaquettes signalétiques et étiquettes doivent être lisibles pendant toute la durée de vie de la chaudière. Remplacer immédiatement les étiquettes d'instruction et de mises en garde abîmées ou illisibles.

**Important**

Conserver ce document à proximité du lieu d'installation de l'appareil.

## 1.3 Responsabilités

### 1.3.1 Responsabilité du fabricant

Nos produits sont fabriqués dans le respect des exigences des différentes directives applicables. Ils sont de ce fait livrés avec les marquages **CE** ainsi qu'avec tous les documents nécessaires. Ayant le souci de la qualité de nos produits, nous cherchons en permanence à les améliorer. Nous nous réservons donc le droit de modifier les caractéristiques indiquées dans ce document.

Notre responsabilité en qualité de fabricant ne saurait être engagée dans les cas suivants :

- Non-respect des instructions d'installation et d'entretien de l'appareil.
- Non-respect des instructions d'utilisation de l'appareil.
- Défaut ou insuffisance d'entretien de l'appareil.

### 1.3.2 Responsabilité de l'installateur

L'installateur a la responsabilité de l'installation et de la première mise en service de l'appareil. L'installateur est tenu de respecter les instructions suivantes :

- Lire et respecter les instructions données dans les notices fournies avec l'appareil.
- Installer l'appareil conformément à la législation et aux normes actuellement en vigueur.

- Effectuer la première mise en service et toutes les vérifications nécessaires.
- Expliquer l'installation à l'utilisateur.
- Si un entretien est nécessaire, avertir l'utilisateur de l'obligation de contrôle et d'entretien de l'appareil.
- Remettre toutes les notices à l'utilisateur.

## 2 A propos de cette notice

---

### 2.1 Généralités

---

Cette notice est destinée à l'installateur d'une chaudière IX.

### 2.2 Symboles utilisés

---

#### 2.2.1 Symboles utilisés dans la notice

---

Dans cette notice, différents niveaux de danger sont utilisés pour attirer l'attention sur des indications particulières. Nous souhaitons ainsi assurer la sécurité de l'utilisateur, éviter tout problème et garantir le bon fonctionnement de l'appareil.

**Danger**

Risque de situations dangereuses pouvant entraîner des blessures corporelles graves.

**Danger d'électrocution**

Risque d'électrocution.

**Avertissement**

Risque de situations dangereuses pouvant entraîner des blessures corporelles légères.

**Attention**

Risque de dégâts matériels.

**Important**

Attention, informations importantes.

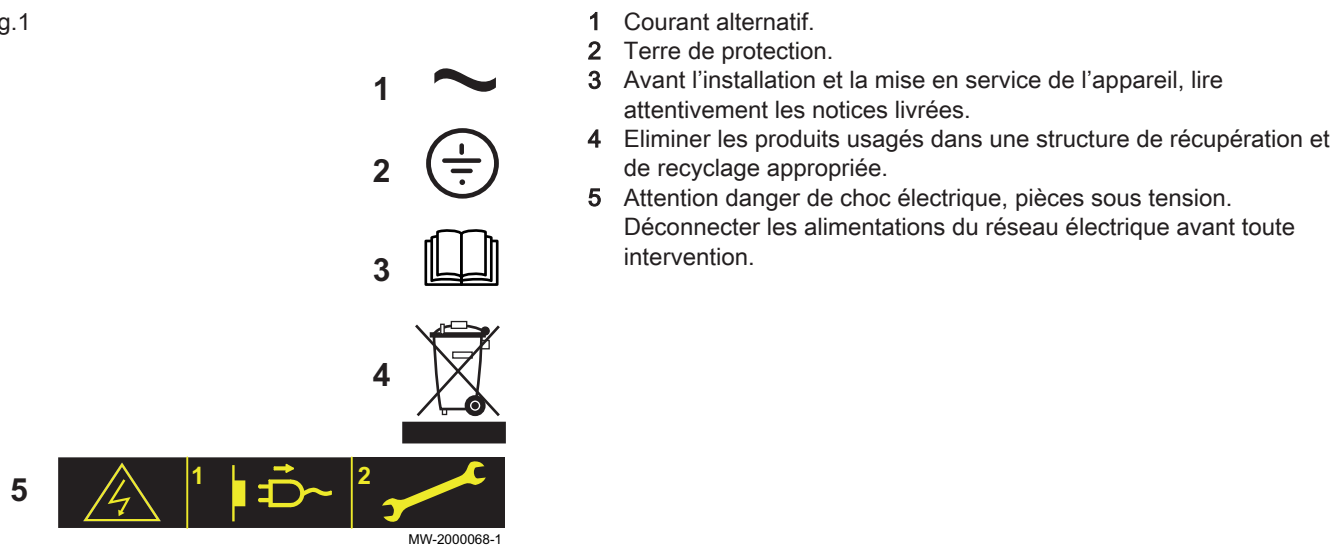
**Voir**

Référence à d'autres notices ou à d'autres pages de cette notice.



## 2.2.2 Symboles utilisés sur l'appareil

Fig.1



## 3 Caractéristiques techniques

### 3.1 Homologations

#### 3.1.1 Directives

Le présent produit est fabriqué et mis en circulation conformément aux exigences et normes des directives européennes suivantes :

- Règlement (UE) appareils à gaz (2016/426)
- Directive Equipements sous pression 2014/68/UE
- Directive Compatibilité Electromagnétique (2014/30/UE)
- Directive Basse Tension (2014/35/UE)
- Directive de rendement (92/42/CEE)
- Directive Ecoconception (2009/125/CE)  
Règlement (UE) (813/2013)
- Règlement (UE) Etiquetage énergétique (2017/1369)  
Règlement (UE) (811/2013)

Outre les prescriptions et les directives légales, les directives complémentaires décrites dans cette notice doivent également être observées

Pour toutes les prescriptions et directives visées dans la présente notice, il est convenu que tous les compléments ou les prescriptions ultérieures sont applicables au moment de l'installation.

Si les normes citées ci-dessus ont été mises à jour, utiliser leur dernière version.

#### 3.1.2 Déclaration de conformité CE

L'appareil est conforme aux normes figurant dans la déclaration de conformité CE. Il est fabriqué et mis en circulation conformément aux exigences des directives européennes.

La déclaration de conformité originale est disponible auprès du fabricant.

### 3.1.3 Catégorie de gaz

Tab.1 Catégories de gaz et pression d'alimentation

Pays	Catégorie de gaz	Type de gaz	Pression d'alimentation (mbar)
France	II <sub>2Esi3P</sub>	G20 (gaz naturel H) G25 (gaz naturel L) G31 (propane)	20 25 37
Irlande	II <sub>2H3P</sub>	G20 (gaz naturel H) G31 (propane)	20 37
Pologne	II <sub>2ELw3P</sub>	G20 (gaz naturel H) G27 (gaz naturel H) G31 (propane)	20 20 37
République Tchèque	II <sub>2H3P</sub>	G20 (gaz naturel H) G31 (propane)	20 37-50
Slovaquie	II <sub>2H3P</sub>	G20 (gaz naturel H) G31 (propane)	20 37-50

La chaudière est pré-réglée d'usine pour un fonctionnement au gaz naturel H (G20).

Pour le fonctionnement à un autre type de gaz, voir chapitre Adaptation à un autre gaz.



#### Important

Cet appareil convient aux catégories I2H et I2K et I2E contenant jusqu'à 20% d'hydrogène gazeux (H<sub>2</sub>).

### 3.1.4 Certifications

Nous certifions par la présente que la série d'appareils spécifiée ci-après est conforme au modèle type décrit dans la déclaration de conformité CE.

Numéro CE	CE-0085CP0089
Classe NOx	Classe 6
Type de raccordement fumées	<ul style="list-style-type: none"> <li>• B<sub>23</sub> – B<sub>23P</sub></li> <li>• C<sub>13(X)</sub></li> <li>• C<sub>33(X)</sub></li> <li>• C<sub>43(X)</sub></li> <li>• C<sub>53(X)</sub></li> <li>• C<sub>63(X)</sub></li> <li>• C<sub>83(X)</sub></li> </ul>

## 3.2 Données techniques

Tab.2 Généralités

	Régime de la chaudière	Unité	IX 145-50	IX 145-70	IX 145-90	IX 145-110
Puissance utile à 80/60 °C Mode chauffage	Minimum	kW	5,0	7,2	9,4	11,4
Puissance utile à 80/60 °C Mode chauffage	Maximum	kW	45	65	85	102
Puissance utile à 50/30 °C Mode chauffage	Minimum	kW	5,4	7,8	10,2	12,3
Puissance utile à 50/30 °C Mode chauffage	Maximum	kW	48,6	70,2	91,8	110,2
Débit calorifique - Mode chauffage	Minimum	kW	5,1	7,4	9,7 <sup>(1)</sup>	11,7

	Régime de la chaudière	Unité	IX 145-50	IX 145-70	IX 145-90	IX 145-110
Débit calorifique - Mode chauffage	Maximum	kW	46,3	66,9	87,4	104,9
Débit calorifique - Mode chauffage	Minimum	kW	5,6	8,2	10,7	12,9
Débit calorifique - Mode chauffage	Maximum	kW	51,4	74,2	97,0	116,4
Débit calorifique réduit NPG2* - PCI	Minimum	kW	4,8	7,0	9,2	11,1
	Maximum	kW	43,8	63,3	82,7	99,3
Débit calorifique réduit NPG2* - PCS	Minimum	kW	5,4	7,8	10,2	12,3
	Maximum	kW	48,6	70,3	91,8	110,2
Rendement à 80/60 °C - Mode chauffage à pleine charge	Maximum	%	97,4	97,2	97,3	97,2
Rendement à 50/30 °C -	Mode chauffage à pleine charge	%	105,0	105,0	105,5	105,1
Rendement - - Température de retour 30 °C	Mode chauffage à charge partielle	%	108,4	108,1	108,2	108,1
*NPG2 : Mélange de 80% CH4 + 20% H2						
(1) Le débit calorifique avec du gaz G31 est différent et est de 12.5 kW						

Tab.3 Caractéristiques du circuit chauffage

	Unité	IX 145-50	IX 145-70	IX 145-90	IX 145-110
Contenance en eau (hors vase d'expansion)	litre	2,81	4,98	8,34	9,83
Pression minimale de service	MPa (bar)	0,05 (0,5)	0,05 (0,5)	0,05 (0,5)	0,05 (0,5)
Pression maximale de service (PMS)	MPa (bar)	0,38 (3,8)	0,38 (3,8)	0,38 (3,8)	0,38 (3,8)
Température maximale de l'eau	°C	85	85	85	85
Température maximale de service	°C	80	80	80	80

Tab.4 Données relatives aux gaz et aux produits de combustion

Pour les débits de gaz à 15°C et 1013.25 hPA	Régime de la chaudière	Unité	IX 145-50	IX 145-70	IX 145-90	IX 145-110
Pression minimale de gaz (G20)		mbar	17	17	17	17
Pression nominale (G20)		mbar	20	20	20	20
Pression maximale (G20)		mbar	25	25	25	25
Pression minimale de gaz(G25)		mbar	20	20	20	20
Pression nominale (G25)		mbar	25	25	25	25
Pression maximale(G25)		mbar	30	30	30	30
Pression minimale de gaz(G31)		mbar	25	25	25	25
Pression nominale(G31)		mbar	37	37	37	37
Pression maximale(G31)		mbar	57.5	57.5	57.5	57.5
Consommation de gaz naturel (G20)	Minimum	m³/h	0,54	0,78	1,03	1,24
Consommation de gaz naturel (G20)	Maximum	m³/h	4,90	7,07	9,25	11,10
Consommation de gaz naturel (G25)	Minimum	m³/h	0,63	0,91	1,19	1,44
Consommation de gaz naturel (G25)	Maximum	m³/h	5,69	8,22	10,75	12,91
Consommation de Propane (G31)	Minimum	kg/h	0,40	0,57	0,97	0,91
Consommation de Propane (G31)	Maximum	kg/h	3,59	5,19	6,79	8,15
Emission de NOx suivant EN297A3	classe 5	mg/kWh	29,8	34,8	39,5	24,7
Débit massique des fumées (G20)	Minimum	kg/h	7,2	14,4	18	18
Débit massique des fumées (G20)	Maximum	kg/h	75,6	111,6	144	169,2
Température maximale des fumées	Minimum	°C	92	76	70	70

Tab.5 Caractéristiques électriques

	Unité	IX 145-50	IX 145-70	IX 145-90	IX 145-110
Tension d'alimentation	VAC	230V 50Hz	230V 50Hz	230V 50Hz	230V 50Hz
Puissance maximum absorbée - Pleine charge	W	100	117	146	185
Puissance maximum absorbée - Charge partielle	W	24	24	24	24
Puissance maximum absorbée - Stand-by	W	2.7	3	3	3

Tab.6 Autres caractéristiques

	Unité	IX 145-50	IX 145-70	IX 145-90	IX 145-110
Indice de protection électrique		IPX1B	IPX1B	IPX1B	IPX1B
Poids à vide	kg	60	70	104	109

### 3.2.1 Autres paramètres techniques

Tab.7 Paramètres techniques applicables aux dispositifs de chauffage des locaux par chaudière

Nom du produit			IX 145-50	IX 145-70	IX 145-90	IX 145-110
Chaudière à condensation			Oui	Oui	Oui	Oui
Chaudière basse température <sup>(1)</sup>			Non	Non	Non	Non
Chaudière de type B1			Non	Non	Non	Non
Dispositif de chauffage des locaux par co-génération			Non	Non	Non	Non
Dispositif de chauffage mixte			Oui	Oui	Oui	Oui
<b>Puissance thermique nominale</b>	<i>Prated</i>	kW	45	65	85	102
Production de chaleur utile à la puissance thermique nominale et en régime haute température <sup>(2)</sup>	$P_4$	kW	45,0	65,0	85,0	102,0
Production de chaleur utile à 30 % de la puissance thermique nominale et en régime basse température <sup>(1)</sup>	$P_1$	kW	15,0	21,7	28,3	34,0
<b>Efficacité énergétique saisonnière pour le chauffage des locaux</b>	$\eta_s$	%	93	93	-	-
Efficacité utile à la puissance thermique nominale et en régime haute température <sup>(2)</sup>	$\eta_4$	%	87,7	87,6	87,7	87,6
Efficacité utile à 30 % de la puissance thermique nominale et en régime basse température <sup>(1)</sup>	$\eta_1$	%	97,7	97,4	97,5	97,4
<b>Consommation d'électricité auxiliaire</b>						
Pleine charge	<i>elmax</i>	kW	0,100	0,117	0,146	0,185
Charge partielle	<i>elmin</i>	kW	0,023	0,024	0,024	0,024
Mode veille	$P_{SB}$	kW	0,003	0,003	0,003	0,003
<b>Autres caractéristiques</b>						
Pertes thermiques en régime stabilisé	$P_{stby}$	kW	0,045	0,046	0,062	0,072
Consommation d'électricité du brûleur d'allumage	$P_{ign}$	kW	-	-	-	-
Consommation annuelle d'énergie	$Q_{HE}$	GJ	139	201	-	-

Nom du produit			IX 145-50	IX 145-70	IX 145-90	IX 145-110
Niveau de puissance acoustique, à l'intérieur	$L_{WA}$	dB	61	64	-	-
Émissions d'oxydes d'azote	$NO_x$	mg/kWh	27	31	36	22
(1) Par basse température, on entend une température de retour (à l'entrée du dispositif de chauffage), de 30 °C pour les chaudières à condensation, de 37 °C pour les chaudières basse température et de 50 °C pour les autres dispositifs de chauffage. (2) Par régime haute température, on entend une température de retour de 60 °C à l'entrée du dispositif de chauffage et une température d'alimentation de 80 °C à la sortie du dispositif de chauffage.						



Voir

La quatrième de couverture pour les coordonnées de contact.

### 3.2.2 Caractéristiques des sondes

Tab.8 Sonde départ et sonde retour chauffage

Température (en °C)	30	65	85
Résistance (en ohm)	8059	2084	1070

Tab.9 Sonde fumées

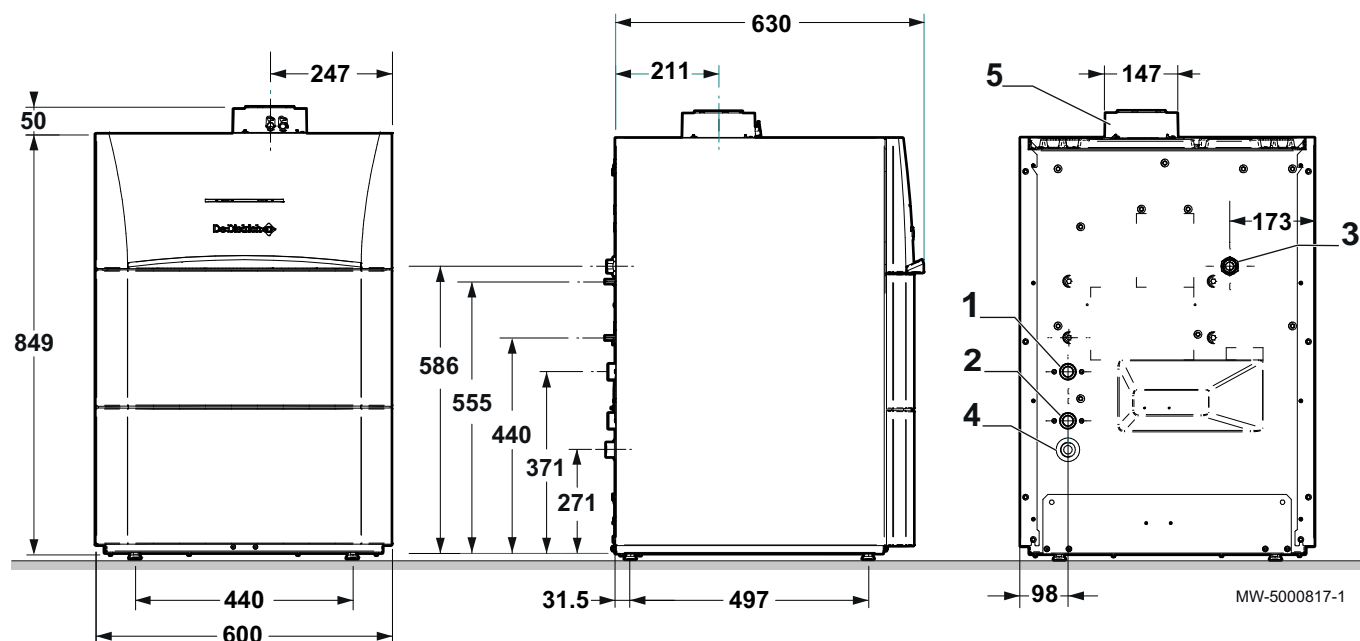
Température (en °C)	-50	-10	0	40	100	200	250	300
Résistance (en ohm)	1 755765	117521	67650	10569	1377	145	65	34

Tab.10 Sonde extérieure

Température (en °C)	-30	-15	-5	0	10	20	30	50
Résistance (en ohm)	13034	5861	3600	2857	1840	1218	827	407

### 3.3 Dimensions et raccords

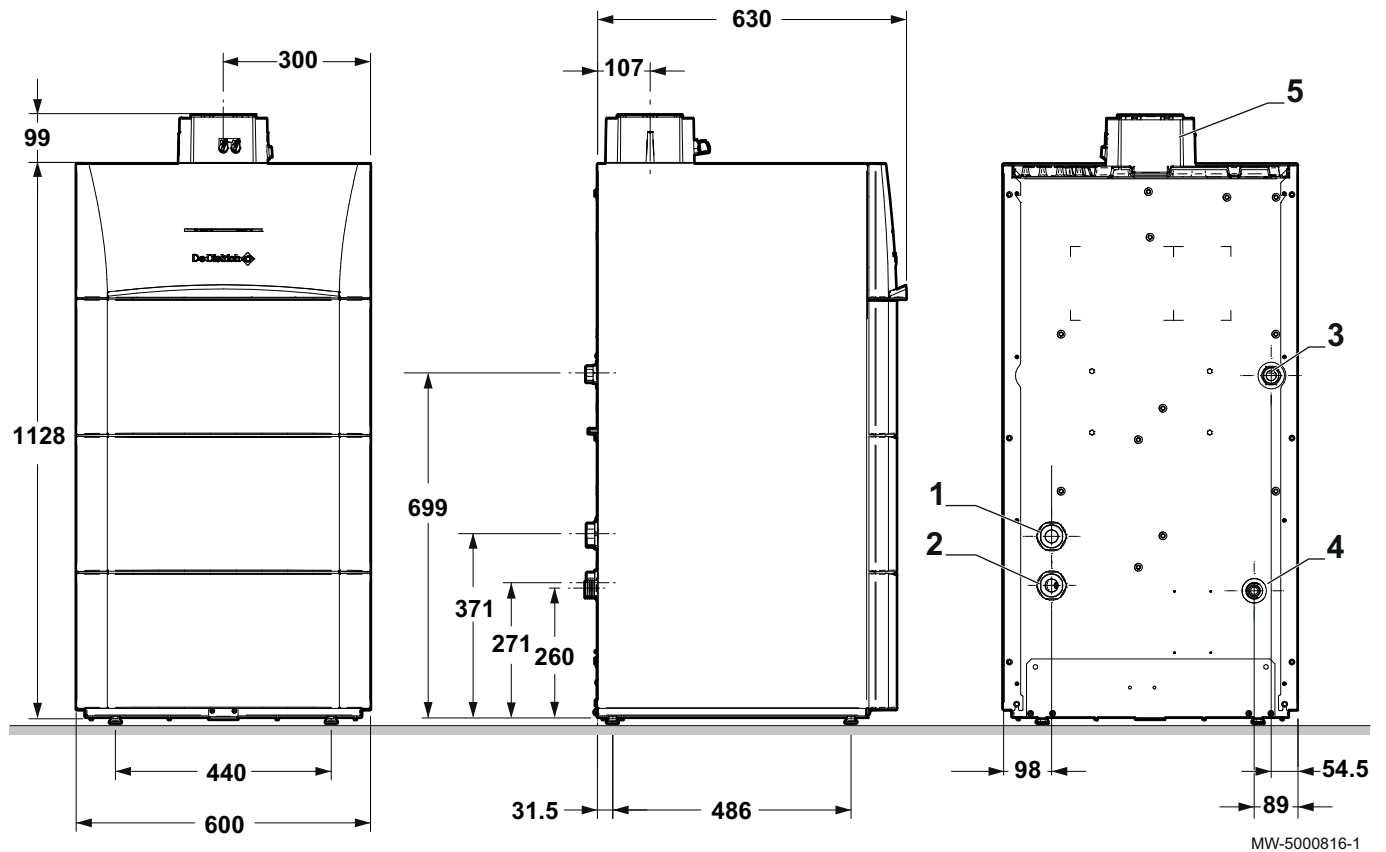
Fig.2 Dimensions et raccords IX 145-50 et IX 145-70



- 1 Retour du circuit chauffage (G1")
- 2 Départ du circuit chauffage (G1")
- 3 Arrivée gaz (G3/4")

- 4 Evacuation des condensats (DN18)
- 5 Sortie fumée (80/125)
- (1) Pieds réglables

Fig.3 Dimensions et raccords IX 145-90 et IX 145-110

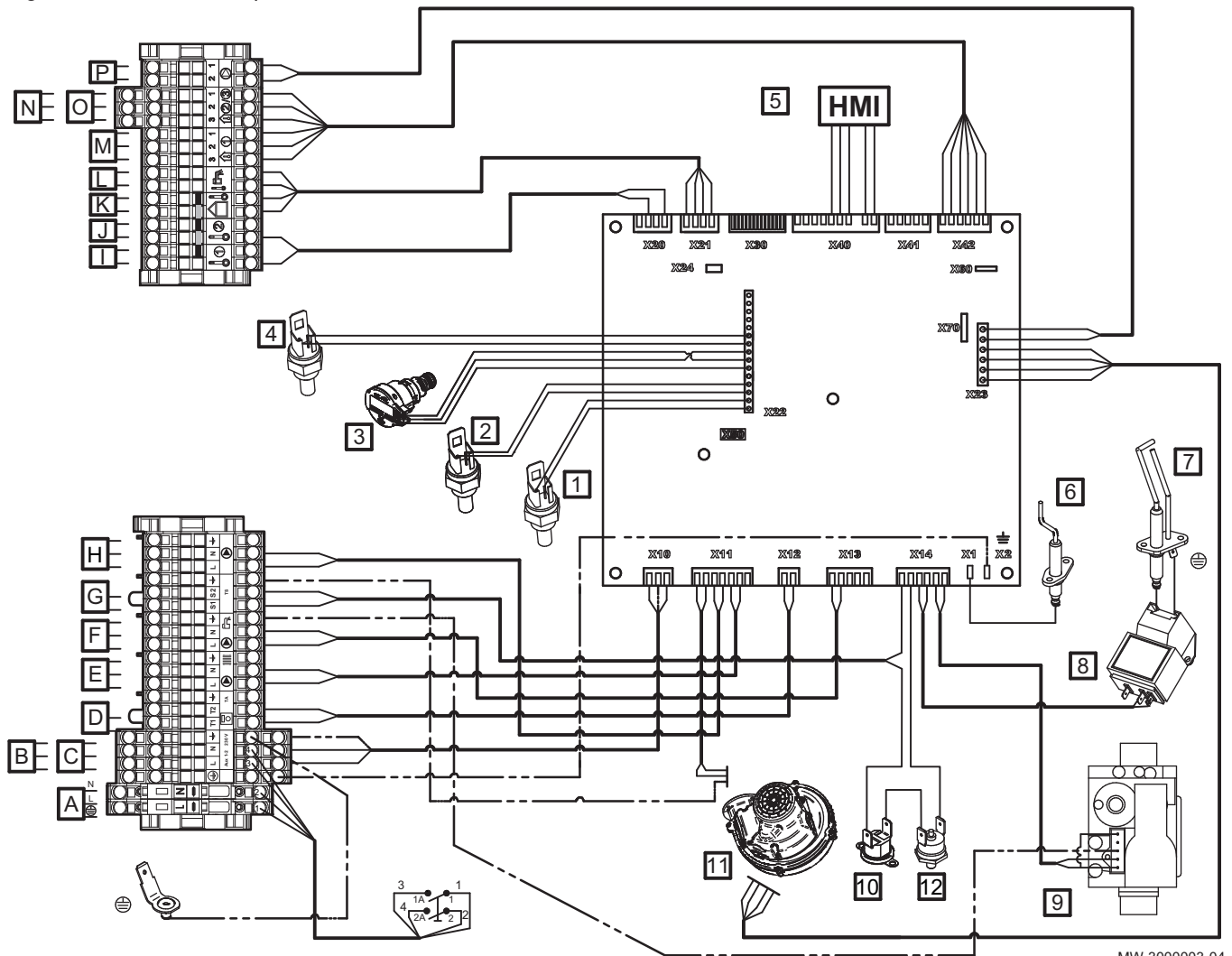


- 1 Retour du circuit chauffage (G1-1/2")
- 2 Départ du circuit chauffage (G1-1/2")
- 3 Arrivée gaz (G1")

- 4 Evacuation des condensats (DN18)
- 5 Sortie fumée (110/160)
- (1) Pieds réglables

### 3.4 Schéma électrique

Fig.4 Schéma électrique IX 145-50 et IX 145-70



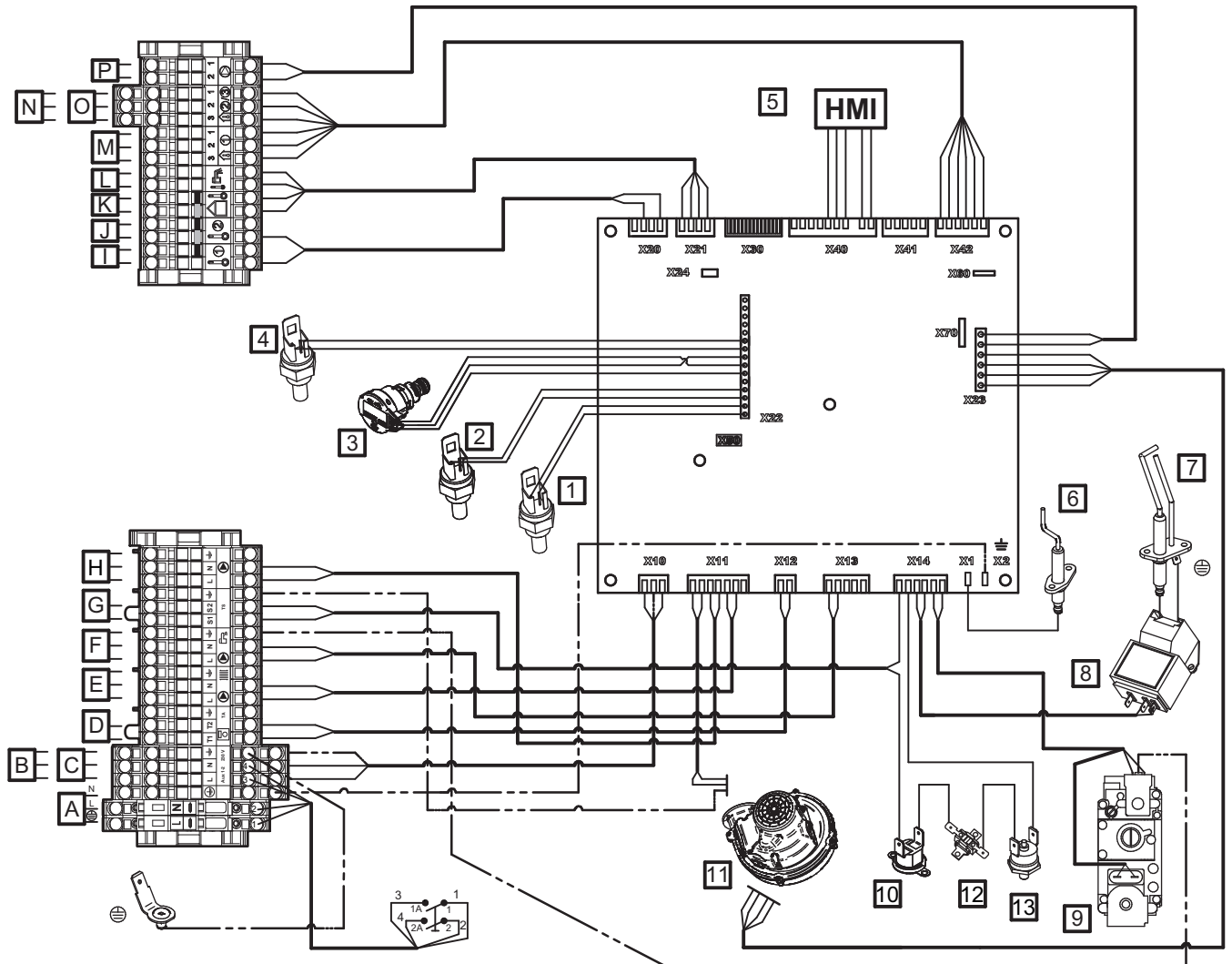
MW-300003-04

⊕ Rivet Pop masse

- A Alimentation 230 V 50 Hz
- B Alimentation circuit auxiliaire 1
- C Alimentation circuit auxiliaire 2
- D Thermostat d'ambiance
- E Pompe circuit de chauffage
- F Pompe eau chaude sanitaire
- G Contact de sécurité
- H Pompe chaudière
- I Sonde auxiliaire 1
- J Sonde auxiliaire 2
- K Sonde extérieure
- L Sonde eau chaude sanitaire
- M Sonde d'ambiance 1
- N Sonde d'ambiance 2

- O Sonde d'ambiance 3
- P Modulation pompe chaudière (PWM)
- 1 Sonde de température départ
- 2 Sonde de température retour
- 3 Capteur de pression hydraulique
- 4 Sonde fumées
- 5 Afficheur du tableau de commande
- 6 Sonde d'ionisation
- 7 Bougie d'allumage
- 8 Allumeur
- 9 Vanne gaz
- 10 Thermostat de sécurité
- 11 Ventilateur
- 12 Thermostat de sécurité de la porte foyer

Fig.5 Schéma électrique IX 145-90 et IX 145-110



MW-3000004-04

- |                                     |   |
|-------------------------------------|---|
| ⊕ Rivet Pop masse                   | O Sonde d'ambiance 3                        |
| A Alimentation 230V 50Hz            | P Modulation pompe chaudière (PWM)          |
| B Alimentation circuit auxiliaire 1 | 1 Sonde de température départ               |
| C Alimentation circuit auxiliaire 2 | 2 Sonde de température retour               |
| D Thermostat d'ambiance             | 3 Capteur de pression hydraulique           |
| E Pompe circuit de chauffage        | 4 Sonde fumées                              |
| F Pompe eau chaude sanitaire        | 5 Afficheur du tableau de commande          |
| G Contact de sécurité               | 6 Sonde d'ionisation                        |
| H Pompe chaudière                   | 7 Bougie d'allumage                         |
| I Sonde auxiliaire 1                | 8 Allumeur                                  |
| J Sonde auxiliaire 2                | 9 Vanne gaz                                 |
| K Sonde extérieure                  | 10 Thermostat de sécurité                   |
| L Sonde eau chaude sanitaire        | 11 Ventilateur                              |
| M Sonde d'ambiance 1                | 12 Thermofusible                            |
| N Sonde d'ambiance 2                | 13 Thermostat de sécurité de la porte foyer |

## 4 Description du produit

### 4.1 Description générale

Les chaudières gaz au sol à condensation IX ont les caractéristiques suivantes :

- Faibles émissions de polluants
- Chauffage à haut rendement
- Tableau de commande électronique



- Evacuation des fumées par un raccordement de type ventouse ou cheminée.
- Evacuation des fumées par un raccordement de type ventouse, cheminée ou bi-flux.
- Parfaitement adaptées au montage en cascade de plusieurs chaudières.

## 4.2 Principe de fonctionnement

### 4.2.1 Pompe de circulation



#### Important

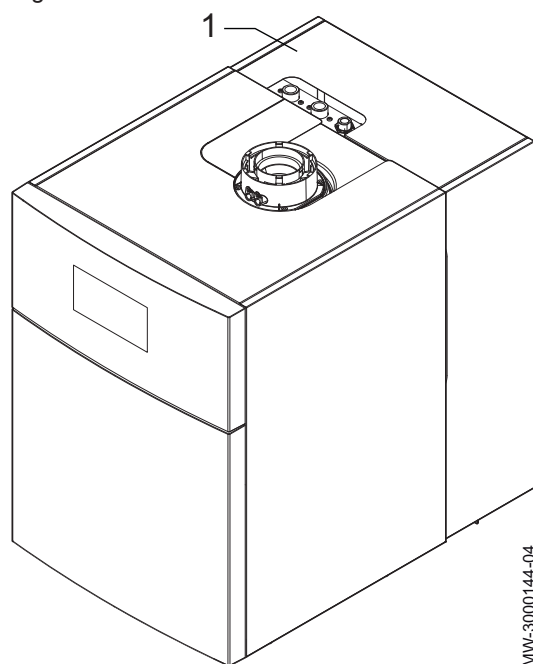
La valeur de référence des pompes de circulation les plus efficaces est  $EEL \leq 0,20$ .

### 4.2.2 Réglage gaz/air

L'habillage qui équipe la chaudière sert également de caisson d'air. L'air est aspiré par le ventilateur et le gaz injecté au niveau du venturi, côté admission du ventilateur. La vitesse du ventilateur est modulée en fonction des réglages, de la demande de chauffe et des températures réelles mesurées par les sondes de température. Le gaz et l'air sont mélangés dans le venturi. La fonction de commande du rapport gaz/air ajuste avec précision les quantités de gaz et d'air requises. Cela permet d'obtenir une combustion optimale sur toute la plage de puissance. Le mélange gaz/air est envoyé au brûleur, situé en amont de l'échangeur thermique.

### 4.2.3 Bouteille de découplage (accessoire)

Fig.6



#### 1 Kit bouteille de découplage

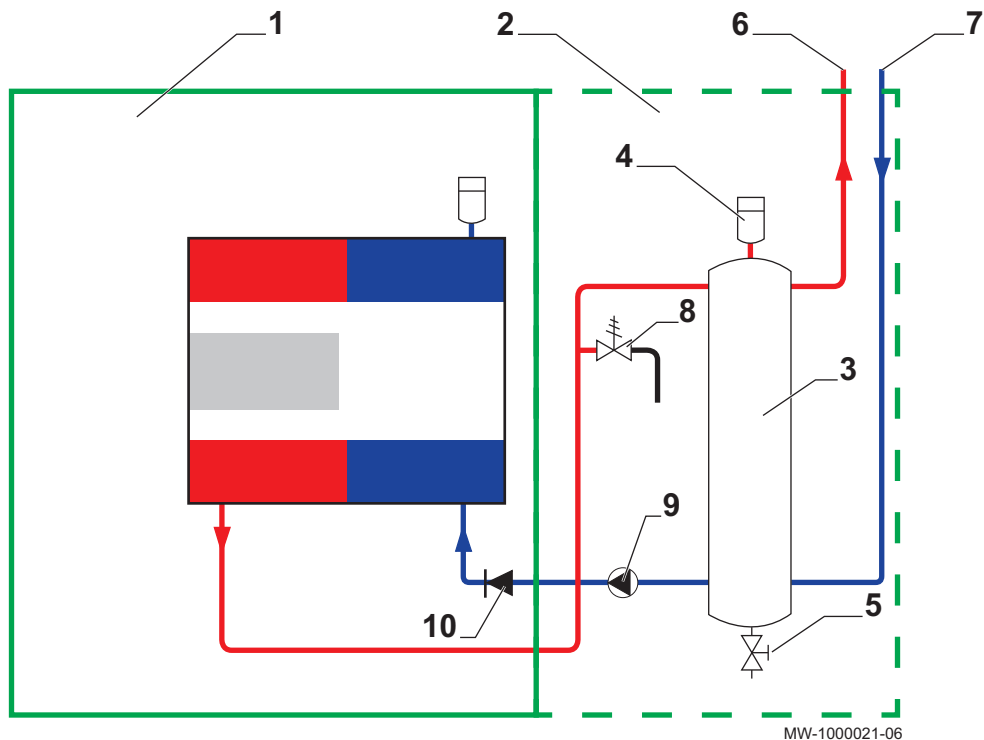
Les bouteilles de découplage sont disponibles pour toutes les puissances de chaudières.

La bouteille de découplage est un organe qui permet de rendre hydrauliquement indépendant le circuit primaire et le circuit secondaire de l'installation de chaudière.

Elle présente les avantages suivants :

- Etablir un point neutre hydrauliquement.
- Assurer un débit maîtrisé au primaire.
- Permettre une bonne maîtrise du débit et des pressions au secondaire notamment quand plusieurs circuits fonctionnent indépendamment l'un de l'autre.
- Donner la possibilité d'avoir au secondaire des circuits à des températures différentes.
- Permettre d'évacuer l'air grâce à sa fonction dégazeur
- Décantation et élimination des boues grâce à la fonction désembouage.

Fig.7 Schéma de fonctionnement d'une chaudière avec une bouteille de découplage



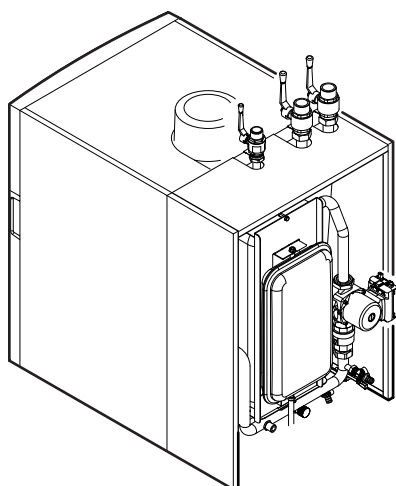
MW-1000021-06

- |                           |                            |
|---------------------------|----------------------------|
| 1 Chaudière               | 6 Départ circuit chauffage |
| 2 Kit de découplage       | 7 Retour circuit chauffage |
| 3 Bouteille de découplage | 8 Soupape de sécurité      |
| 4 Purgeur                 | 9 Circulateur modulant     |
| 5 Vanne de vidange        | 10 Clapet anti-retour      |

#### 4.2.4 Echangeur à plaques (accessoires)

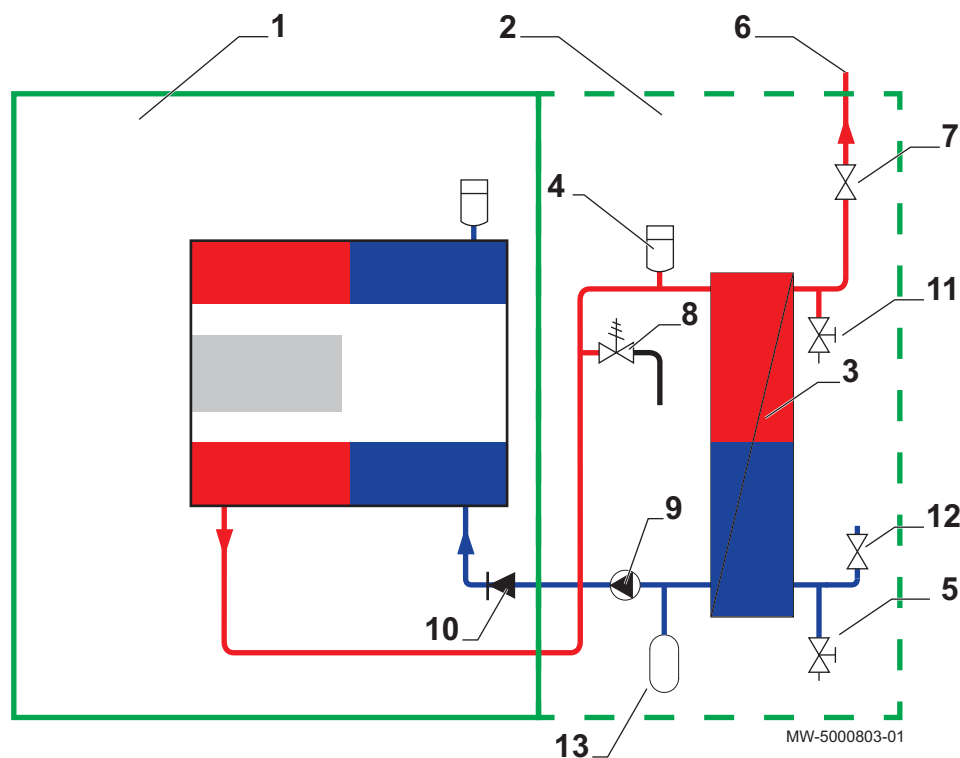
Fig.8

Un échangeur à plaques a pour avantage principal d'isoler hydrauliquement les circuits primaire et secondaire. Il permet ainsi de protéger le corps de la chaudière contre les impuretés présentes dans l'eau du circuit de chauffage secondaire.



MW-2000828-01

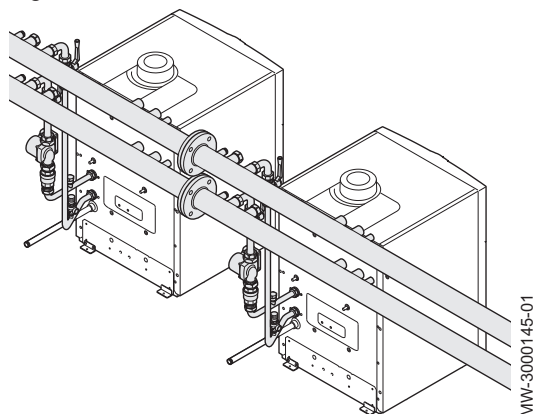
Fig.9 Schéma de fonctionnement d'une chaudière avec échangeur à plaques



- |                            |                        |
|----------------------------|------------------------|
| 1 Chaudière                | 8 Soupape de sécurité  |
| 2 Kit échangeur à plaques  | 9 Circulateur modulant |
| 3 Echangeur à plaques      | 10 Clapet anti-retour  |
| 4 Purgeur                  | 11 Vanne de vidange    |
| 5 Vanne de vidange         | 12 Vanne               |
| 6 Départ circuit chauffage | 13 Vase d'expansion    |
| 7 Vanne                    |                        |

#### 4.2.5 Système en cascade

Fig.10 Chaudières en cascade



La chaudière est parfaitement adaptée pour être montée dans un système en cascade. Utiliser un kit de liaison chaudière - cascade pour raccorder les chaudières en cascade.


**i Important**  
 Contacter le Service Après-Vente pour des informations complémentaires.

## 4.2.6 Dispositifs de réglage et de sécurité

**Important**

Les dispositifs de réglage et de sécurité sont uniquement opérationnels si la chaudière est alimentée en électricité.

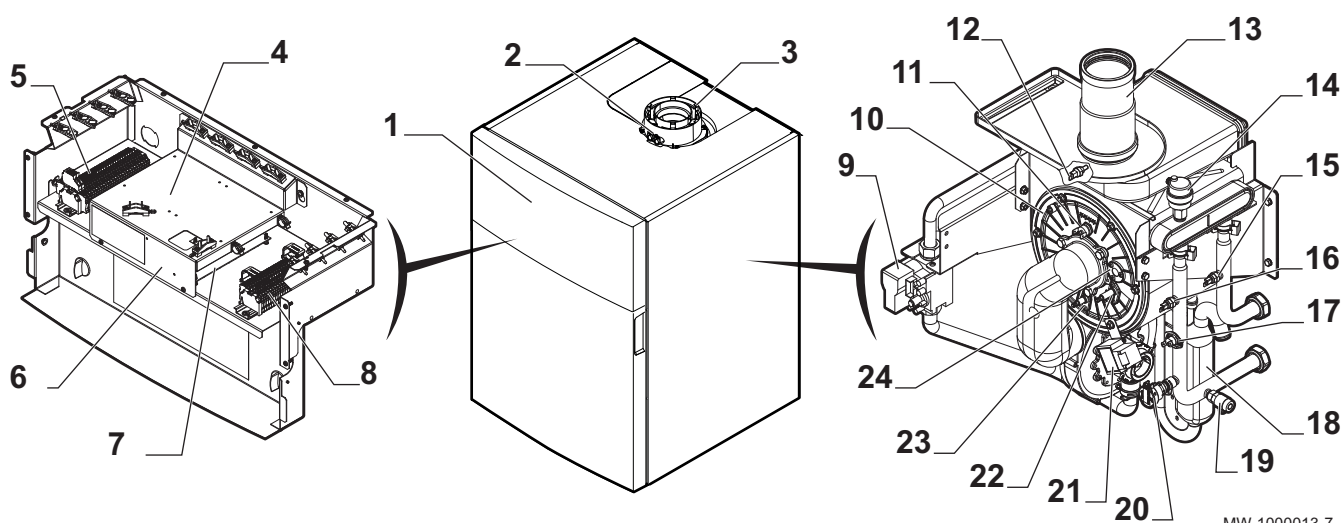
Tab.11 Description des dispositifs de sécurité

Dispositif	Description
Thermostats de sécurité	<p>Les thermostats de sécurité interrompent l'arrivée de gaz au brûleur en cas de surchauffe de l'eau contenue dans le circuit primaire. Pour rétablir le fonctionnement normal de la chaudière, éliminer la cause de l'interruption.</p> <div style="background-color: #e0e0e0; padding: 5px;">  <p><b>Attention</b> Il est interdit de mettre les thermostats de sécurité hors-service.</p> </div>
Sonde NTC de fumées	Le tableau de commande bloque l'alimentation en gaz du brûleur en cas de surchauffe. Pour rétablir le fonctionnement normal de la chaudière, éteindre et rallumer la chaudière à l'aide de l'interrupteur Marche/Arrêt.
Détecteur de flamme par ionisation	La chaudière est mise en sécurité en cas de manque de gaz ou d'interallumage incomplet du brûleur.
Pressostat hydraulique	Grâce à ce dispositif, le brûleur ne peut fonctionner que si la pression de l'installation est supérieure à 0,5 bar (0,05 MPa). Quand le pressostat détecte une pression inférieure à 0,8 bar (0,08 MPa), un message d'alerte s'affiche, sans arrêter le circulateur.
Postcirculation pompe	Après l'arrêt du brûleur, suivant le paramétrage du thermostat d'ambiance et dans la fonction de chauffage, le circulateur fonctionne encore durant 3 minutes.
Dispositif antigel	<p>Lorsque la température de départ est inférieure à 5 °C, le brûleur se met en marche jusqu'à ce que la température de départ atteigne 15 °C. Ce dispositif fonctionne si les éléments suivants sont réunis :</p> <ul style="list-style-type: none"> <li>• La chaudière est sous tension</li> <li>• L'alimentation en gaz fonctionne</li> <li>• La pression de l'installation est supérieure à 0,5 bar (0,05 MPa)</li> </ul>
Antiblocage pompe	<p>Sans demande de chauffage ou d'eau chaude sanitaire durant 24 heures consécutives, les pompes se mettent en marche automatiquement pendant 10 secondes.</p> <p>Les pompes raccordées directement aux borniers de l'appareil sont mises en marche tous les vendredis à 10:00 heures pendant 30 secondes.</p>
Mise en marche anticipée des circulateurs	Uniquement en mode chauffage, l'appareil peut procéder à une mise en marche des circulateurs avant l'allumage du brûleur. La durée et l'activation de la mise en marche anticipée dépend des conditions d'installations et des températures de fonctionnement. La durée de mise en marche anticipée des circulateurs varie ainsi de quelques secondes à plusieurs minutes.

## 4.3 Principaux composants

### 4.3.1 Principaux composants de la chaudière

Fig.11 IX 145-50 et IX 145-70



MW-1000013-7

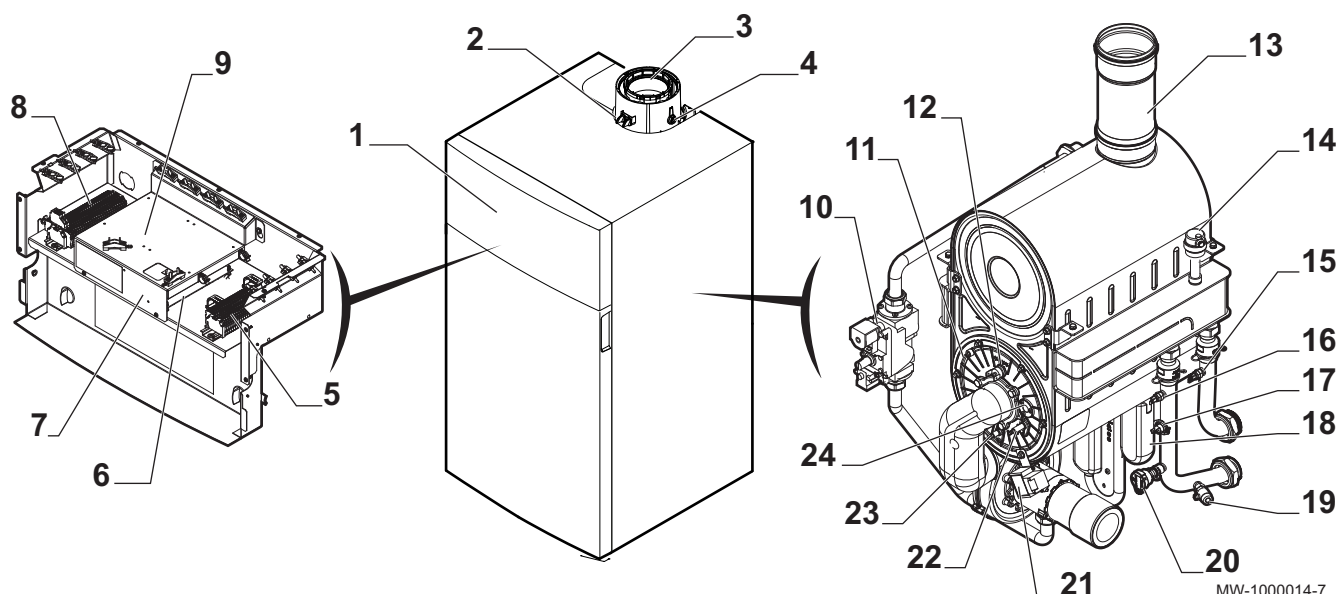
- |   |   |    |  |
|---|---|----|--|
| 1 | Tableau de commande   | 9  | Vanne gaz                                |
| 2 | Prise de mesure des fumées  | 10 | Brûleur                                  |
| 3 | Raccordement des fumées   | 11 | Thermostat de sécurité de la porte foyer |
| 4 | Emplacement pour deux modules AVS 75 maximum.<br>Un troisième module AVS 75 est utilisable par la<br>chaudière, mais doit être fixé au mur et alimenté en<br>externe. | 12 | Sonde fumées                             |
| 5 | Bornier d'alimentation électrique   | 13 | Raccord fumées                           |
| 6 | Emplacement pour module de communication OCI<br>345   | 14 | Purgeur automatique                      |
| 7 | Carte électronique contrôleur   | 15 | Sonde de température retour              |
| 8 | Bornier pour les sondes et la télécommande  | 16 | Sonde de température départ              |
|   |   | 17 | Thermostat de sécurité                   |
|   |   | 18 | Siphon des condensats                    |
|   |   | 19 | Robinet de vidange                       |
|   |   | 20 | Capteur de pression hydraulique          |
|   |   | 21 | Transformateur d'allumage                |
|   |   | 22 | Electrode d'allumage                     |
|   |   | 23 | Sonde d'ionisation                       |
|   |   | 24 | Viseur de flamme                         |



#### Attention

Risque de court-circuit pour le module de communication OCI 345 en cas de fixation à un autre emplacement.

Fig.12 IX 145-90 et IX 145-110



MW-1000014-7

#### 4 Description du produit

- |   |  |    |  |
|---|--|----|--|
| 1 | Tableau de commande                              | 10 | Vanne gaz                                |
| 2 | Prise de mesure des fumées                       | 11 | Brûleur                                  |
| 3 | Raccordement des fumées                          | 12 | Thermostat de sécurité de la porte foyer |
| 4 | Sonde fumées                                     | 13 | Raccord fumées                           |
| 5 | Bornier pour les sondes et la télécommande       | 14 | Purgeur automatique                      |
| 6 | Carte électronique contrôleur                    | 15 | Sonde de température retour              |
| 7 | Emplacement pour module de communication OCI 345 | 16 | Sonde de température départ              |
|   |  | 17 | Thermostat de sécurité                   |
|   |  | 18 | Siphon des condensats                    |
|   |  | 19 | Robinet de vidange                       |
|   |  | 20 | Capteur de pression hydraulique          |
|   |  | 21 | Transformateur d'allumage                |
|   |  | 22 | Electrode d'allumage                     |
|   |  | 23 | Sonde d'ionisation                       |
|   |  | 24 | Viseur de flamme                         |



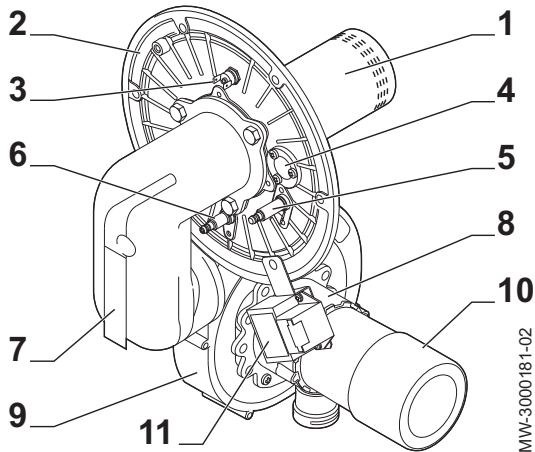
#### Attention

Risque de court-circuit pour le module OCI 345 en cas de fixation à un autre emplacement.

- 8 Bornier d'alimentation électrique  
 9 Emplacement pour deux modules AVS 75 maximum. Un troisième module AVS 75 est utilisable par la chaudière, mais doit être fixé au mur et alimenté en externe.

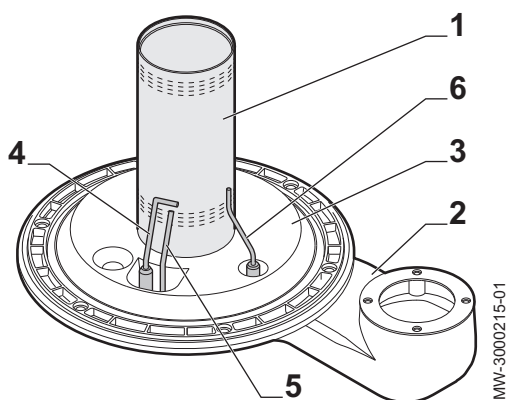
#### 4.3.2 Principaux composants du brûleur

Fig.13



- 1 Brûleur  
 2 Support de brûleur  
 3 Thermostat de sécurité de la porte foyer  
 4 Viseur de flamme  
 5 Bougie d'allumage  
 6 Sonde d'ionisation  
 7 Collecteur de gaz  
 8 Venturi  
 9 Ventilateur  
 10 Silencieux (uniquement sur modèle IX 145-90)  
 11 Allumeur

Fig.14

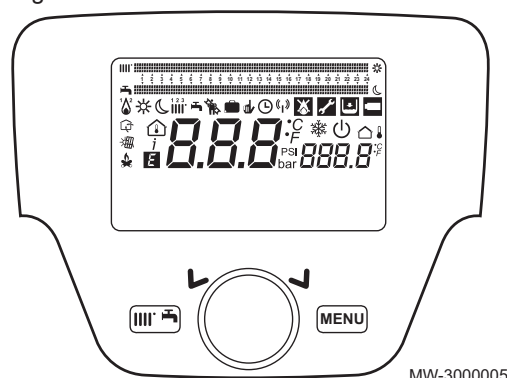





- 1 Brûleur  
 2 Collecteur air/gaz  
 3 Surface isolante  
 4 Electrode d'allumage  
 5 Electrode de masse  
 6 Electrode de détection de flamme

## 4.4 Description du tableau de commande

### 4.4.1 Description des touches

Fig.15



-  Touche Menu des raccourcis  
Accès rapide aux modes de fonctionnement
-  Touche Menu
-  Bouton de sélection et de validation
  - Bouton rotatif pour naviguer dans les écrans des menus ou des paramètres
  - Bouton poussoir pour sélectionner un menu/paramètre ou pour valider une valeur/action

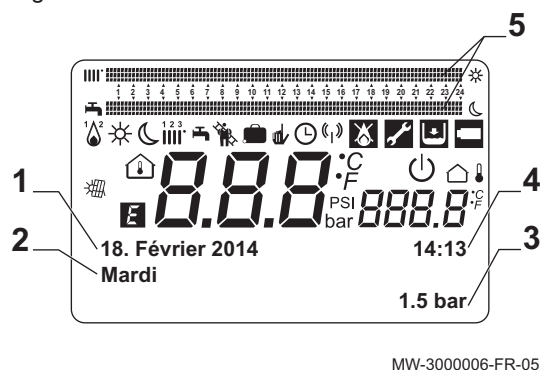


#### Voir aussi

- Liste des paramètres, page 71
- Menu des raccourcis, page 71

### 4.4.2 Description des symboles



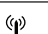

Fig.16



























- 1 Date : jour, mois, année
- 2 Jour de la semaine
- 3 Pression chaudière / Circuit chauffage
- 4 Horloge : heures et minutes
- 5 Indicateurs des périodes de fonctionnement en mode Confort/Eco sur 24 heures :

- Ligne supérieure : mode Chauffage
- Ligne inférieure : mode Eau chaude sanitaire

Tab.12 Description des symboles

Type d'information	Symbole	Description
Informations		Température ambiante (°C)
		Température extérieure (°C)
	°C, °F bar, PSI	Unités de température et de pression hydraulique : système international ou système anglo-saxon.
		Transmission de données : uniquement quand la commande à distance sans fil est connectée.
		Intégration solaire disponible

Type d'information	Symbole	Description
Modes de fonctionnement		Mode de fonctionnement Confort : température ambiante de confort
		Mode de fonctionnement Eco : température ambiante réduite
		Mode de fonctionnement : Chauffage <ul style="list-style-type: none"> <li> (1) : Zone 1 active</li> <li> (2) : Zone 2 active</li> <li> (3) : Zone 3 active</li> </ul> Affichage du symbole : <ul style="list-style-type: none"> <li>Symbole absent : circuit chauffage non raccordé</li> <li>Symbole fixe : circuit chauffage raccordé</li> <li>Symbole clignotant : chauffage en demande</li> </ul>
		Mode de fonctionnement : Eau chaude sanitaire activé <p> <b>Important</b> Le chauffage  est arrêté pendant la production d'eau chaude sanitaire .</p>
		Mode de fonctionnement : Forçage mode Confort  / Eco 
		Mode de fonctionnement : Automatique, selon programmes horaires
		Fonction Ramonage activée
		Fonction Programme Vacances activée
		Mode Hors gel : la protection antigel de la chaudière est activée
		Brûleur allumé : <ul style="list-style-type: none"> <li> (1) : Puissance &lt; 70 %</li> <li> (2) : Puissance &gt; 70 %</li> </ul>
Erreur		Erreur : le brûleur ne peut pas démarrer
		Erreur : Intervention Service Après-Vente requise
		Pression hydraulique trop faible
		Présence d'une anomalie/erreur

#### 4.5 Livraison standard

La chaudière IX est livrée dans un colis comprenant :

- Une chaudière gaz au sol
- Une notice d'installation et d'entretien
- Une notice d'utilisation
- Une plaquette signalétique.

#### 4.6 Accessoires et options

Pour la liste des accessoires et options, se référer au catalogue en vigueur.



## 5 Avant l'installation

### 5.1 Réglementations pour l'installation



#### Avertissement

La chaudière doit être installée par un professionnel qualifié conformément aux réglementations locales et nationales.

### 5.2 Conditions d'installation

#### 5.2.1 Traitement de l'eau

Dans de nombreux cas, la chaudière et l'installation de chauffage peuvent être remplies avec de l'eau du réseau de distribution, sans aucun traitement de l'eau.



#### Attention

Ne pas ajouter de produits chimiques à l'eau de chauffage central sans avoir consulté un professionnel du traitement de l'eau. Par exemple : antigel, adoucisseurs d'eau, produits pour augmenter ou réduire la valeur pH, additifs chimiques et/ou inhibiteurs. Ceux-ci peuvent provoquer des défauts sur la chaudière et endommager l'échangeur thermique.



#### Important

- Rincer l'installation avec au moins 3 fois le volume d'eau de l'ensemble de l'installation de chauffage central.
- Rincer le circuit sanitaire avec au moins 20 fois son volume d'eau.

L'eau de l'installation doit être conforme aux caractéristiques suivantes :

Tab.13 Caractéristiques de l'eau de chauffage

Caractéristique	Unité	Puissance totale de l'installation (kW)			
		≤ 70	70 - 200	200 - 550	> 550
Degré d'acidité (eau non traitée)	pH	7,5 - 9,5	7,5 - 9,5	7,5 - 9,5	7,5 - 9,5
Degré d'acidité (eau traitée)	pH	7,5 - 9,5	7,5 - 9,5	7,5 - 9,5	7,5 - 9,5
Conductivité à 25 °C	µS/cm	≤ 800	≤ 800	≤ 800	≤ 800
Chlorures	mg/litre	≤ 50	≤ 50	≤ 50	≤ 50
Autres composants	mg/litre	< 1	< 1	< 1	< 1
Dureté totale de l'eau <sup>(1)</sup>	°f	1 - 35	1 - 20	1 - 15	1 - 5
	°dH	0,5 - 20,0	0,5 - 11,2	0,5 - 8,4	0,5 - 2,8
	mmol/litre	0,1 - 3,5	0,1 - 2,0	0,1 - 1,5	0,1 - 0,5

(1) Pour des installations à chauffage constant d'une puissance d'installation totale maximale de 200 kW, la dureté totale maximale appropriée est de 8,4 °dH (1,5 mmol/l, 15 °f). Pour les installations de plus de 200 kW, la dureté totale maximale appropriée est de 2,8 °dH (0,5 mmol/l, 5 °f).



#### Important

Si un traitement de l'eau est nécessaire, De Dietrich recommande les fabricants suivants :

- Cillit
- Climalife
- Fernox
- Permo
- Sentinel

## 5.2.2 Alimentation en gaz

- Avant le montage, vérifier que le compteur de gaz possède une capacité (en m<sup>3</sup>/h) suffisante. A cet égard, il convient de tenir compte de la consommation de tous les appareils. Si la capacité du compteur de gaz est trop faible, prévenir le distributeur de gaz.
- Les chaudières sont pré-réglées pour fonctionner au gaz G20 (gaz H) et sont adaptables pour un fonctionnement avec du gaz :
  - G25 (gaz L),
  - G31 (gaz P),



### Important

Pour utiliser un type de gaz différent, contacter un service d'assistance agréé.

## 5.2.3 Alimentation

Tension d'alimentation	230 V CA/50 Hz
------------------------	----------------



### Attention

Respecter les polarités indiquées sur les bornes : phase (L), neutre (N) et terre (  $\perp$  ).

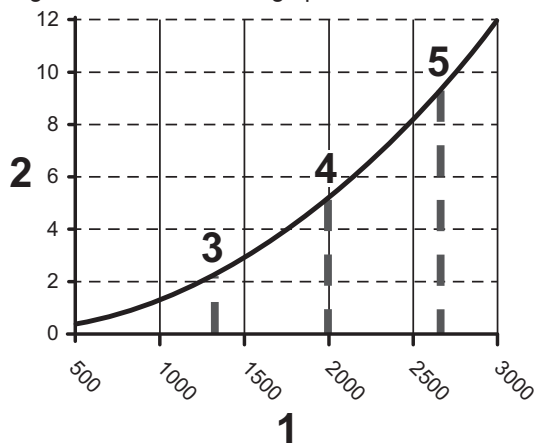
## 5.2.4 Circulateur

Les débits d'irrigation de la chaudière doivent être supérieurs ou égaux aux caractéristiques du tableau ci-dessous :

Tab.14 Débits d'eau dans la chaudière

Débit de travail avec le kit bouteille de découplage	Unité	IX 145-50	IX 145-70	IX 145-90	IX 145-110
Débit minimum	litres/heure	800	1500	2000	2250
Débit maximal	litres/heure	2450	3500	4600	4800

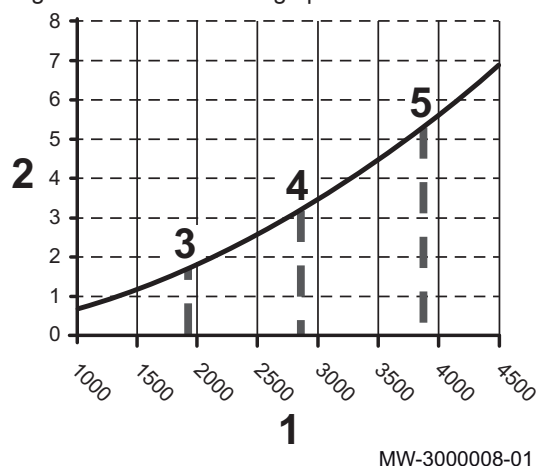
Fig.17 Pertes de charge pour IX 145-50



- 1 Débit Q (litres/heure)
  - 2 Pression H en mètre de colonne d'eau (mH<sub>2</sub>O)
  - 3 Débit de fonctionnement en eau à débit calorifique nominal = 1330 litres/heures avec  $\Delta T = 30\text{ }^{\circ}\text{C}$
  - 4 Débit de fonctionnement en eau à débit calorifique nominal = 2000 litres/heures avec  $\Delta T = 20\text{ }^{\circ}\text{C}$
  - 5 Débit de fonctionnement en eau à débit calorifique nominal = 2660 litres/heures avec  $\Delta T = 15\text{ }^{\circ}\text{C}$
- $\Delta T$  Différence de température entre l'eau de départ et l'eau de retour chaudière

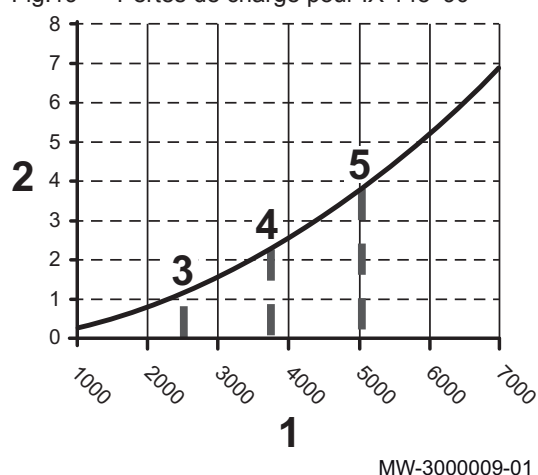
MW-3000007-01

Fig.18 Pertes de charge pour IX 145-70



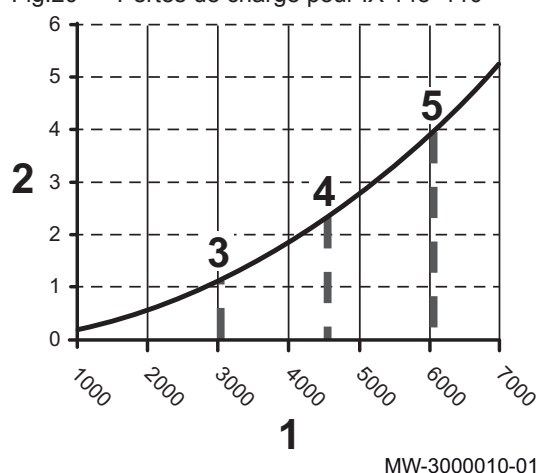
- 1 Débit Q (litres/heure)
  - 2 Pression H en mètre de colonne d'eau (mH<sub>2</sub>O)
  - 3 Débit de fonctionnement en eau à débit calorifique nominal = 1920 litres/heures avec  $\Delta T = 30\text{ °C}$
  - 4 Débit de fonctionnement en eau à débit calorifique nominal = 2880 litres/heures avec  $\Delta T = 20\text{ °C}$
  - 5 Débit de fonctionnement en eau à débit calorifique nominal = 3840 litres/heures avec  $\Delta T = 15\text{ °C}$
- $\Delta T$  Différence de température entre l'eau de départ et l'eau de retour chaudière

Fig.19 Pertes de charge pour IX 145-90



- 1 Débit Q (litres/heure)
  - 2 Pression H en mètre de colonne d'eau (mH<sub>2</sub>O)
  - 3 Débit de fonctionnement en eau à débit calorifique nominal = 2510 litres/heures avec  $\Delta T = 30\text{ °C}$
  - 4 Débit de fonctionnement en eau à débit calorifique nominal = 3760 litres/heures avec  $\Delta T = 20\text{ °C}$
  - 5 Débit de fonctionnement en eau à débit calorifique nominal = 5020 litres/heures avec  $\Delta T = 15\text{ °C}$
- $\Delta T$  Différence de température entre l'eau de départ et l'eau de retour chaudière

Fig.20 Pertes de charge pour IX 145-110



- 1 Débit Q (litres/heure)
  - 2 Pression H en mètre de colonne d'eau (mH<sub>2</sub>O)
  - 3 Débit de fonctionnement en eau à débit calorifique nominal = 3010 litres/heures avec  $\Delta T = 30\text{ °C}$
  - 4 Débit de fonctionnement en eau à débit calorifique nominal = 4520 litres/heures avec  $\Delta T = 20\text{ °C}$
  - 5 Débit de fonctionnement en eau à débit calorifique nominal = 6020 litres/heures avec  $\Delta T = 15\text{ °C}$
- $\Delta T$  Différence de température entre l'eau de départ et l'eau de retour chaudière

### 5.3 Choix de l'emplacement

Avant de procéder au montage de la chaudière, déterminer l'emplacement idéal pour le montage, en tenant compte des directives et de l'encombrement de l'appareil.

**Attention**

Installer le chauffe-eau thermodynamique dans un local à l'abri du gel.

**Attention**

Installer la chaudière sur une structure solide et stable pouvant supporter son poids.

**Attention**

Ne pas stocker de composés chlorés ou fluorés à proximité de la chaudière. Ils sont particulièrement corrosifs et peuvent contaminer l'air de combustion. Les composés chlorés ou fluorés sont présents dans les bombes aérosols, peintures, solvants, produits de nettoyage, lessives, détergents, colles, sel de déneigement.

**Attention**

Ne pas stocker, même temporairement, des matériaux explosifs ou facilement inflammables dans la chaufferie ou à proximité de la chaudière.

**Attention**

Prévoir les bouches d'aspiration de l'air et d'évacuation des gaz de combustion en respectant les réglementations et directives en vigueur.

**Attention**

Raccorder l'évacuation des condensats aux eaux usées à proximité de la chaudière.

**Attention**

France : Respecter les dispositions réglementaires de l'arrêt du 23 juin 1978 et de l'**ATG C 321.4**

### 5.3.1 Aération

Pour permettre l'arrivée de l'air de combustion, prévoir dans la chaufferie une aération suffisante dont la section et l'emplacement doivent répondre aux réglementations en vigueur :

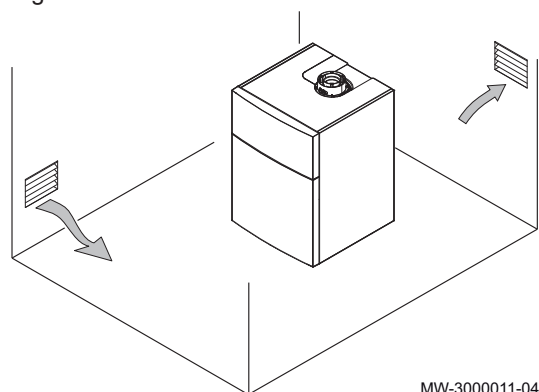
<b>France</b>	Chaudières de puissance nominale inférieure à 70 kW : <ul style="list-style-type: none"> <li>DTU P 45-204 : Installations de gaz (anciennement DTU n° 61-1 - Installations de gaz - Avril 1982 + additif n° 1 Juillet 1984). Pour les chaudières de puissance nominale entre 25 et 70 kW : dans le cas d'une amenée d'air directe, la section de l'aération obligatoire doit être d'une surface minimale de 70 cm<sup>2</sup>.</li> </ul>
<b>France</b>	Chaudières de puissance nominale supérieure à 70 kW : <ul style="list-style-type: none"> <li>DTU 65.4 (NF P 52-221) : installations de gaz. Pour des chaudières de puissance nominale supérieure à 70 kW : aérations basses et hautes obligatoires Aérations hautes : la section de l'aération doit être égale à la moitié de la section totale des conduits de fumées avec un minimum de 2,5 dm<sup>2</sup>. Aérations basses : la section (en dm<sup>2</sup>) de l'amenée d'air directe doit être supérieure ou égale à <math>(0,86 \times P) / 20</math>. P est la puissance installée de la chaudière (en kW). Exemple pour une chaudière de 70 kW : <math>(0,86 \times 70) / 20 = 3,01 \text{ dm}^2</math></li> </ul>

Si la chaudière est installée dans un endroit fermé, respecter les cotes minimales indiquées sur le schéma ci-dessous. Prévoir également des ouvertures pour prévenir les risques suivants :

- Accumulation de gaz
- Surchauffe du local
- **Tous pays, sauf Grande-Bretagne** : Section minimale des ouvertures :  
**S1 + S2 = 150 cm<sup>2</sup>**

### ■ Aération à prévoir pour les chaudières

Fig.21



#### 5.3.2 Encombrement de la chaudière

Pour assurer une bonne accessibilité à l'appareil et en faciliter l'entretien, réserver un espace suffisant autour de la chaudière en suivant les indications fournies.



#### Important

Laisser la chaudière accessible à tout moment.

Fig.22 Espace à prévoir pour les chaudières

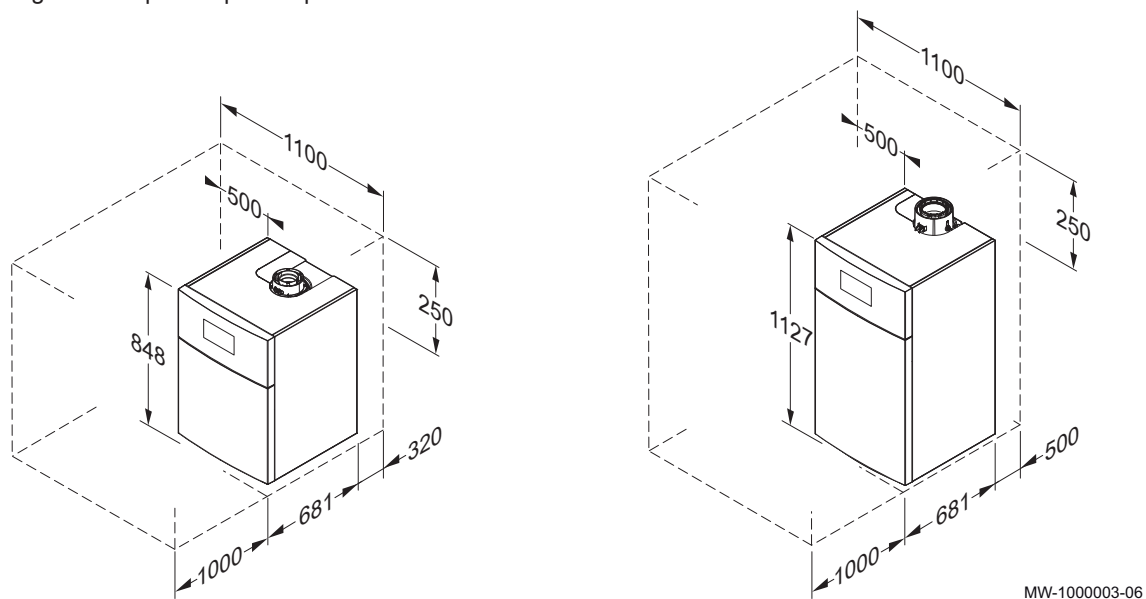
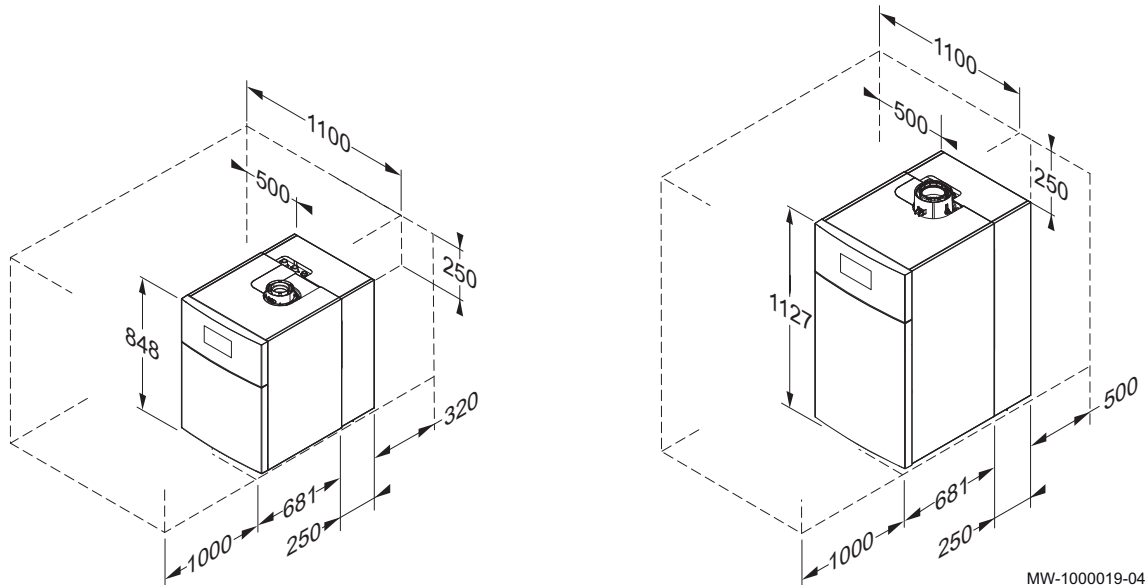


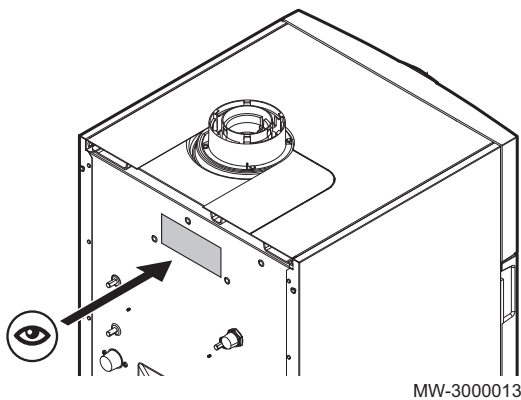
Fig.23 Espace à prévoir pour les chaudières équipées d'un kit bouteille de découplage, kit échangeur à plaques ou kit cascade



MW-1000019-04

### 5.3.3 Plaquette signalétique

Fig.24



La plaquette signalétique est située à l'arrière de la chaudière. La plaquette signalétique donne des informations importantes concernant l'appareil :

- Numéro de série
- Modèle
- Catégorie de gaz
- etc...



#### Attention

Une deuxième plaquette signalétique est livrée dans le sachet notice. La deuxième plaquette signalétique sera à coller sur une partie visible de la chaudière à la fin de l'installation.

Si la chaudière est équipée d'un kit hydraulique (kit de découplage, kit échangeur à plaques, kit cascade), préférer un emplacement sur le côté de la chaudière.

### 5.3.4 Choix de l'emplacement de la sonde extérieure (option)

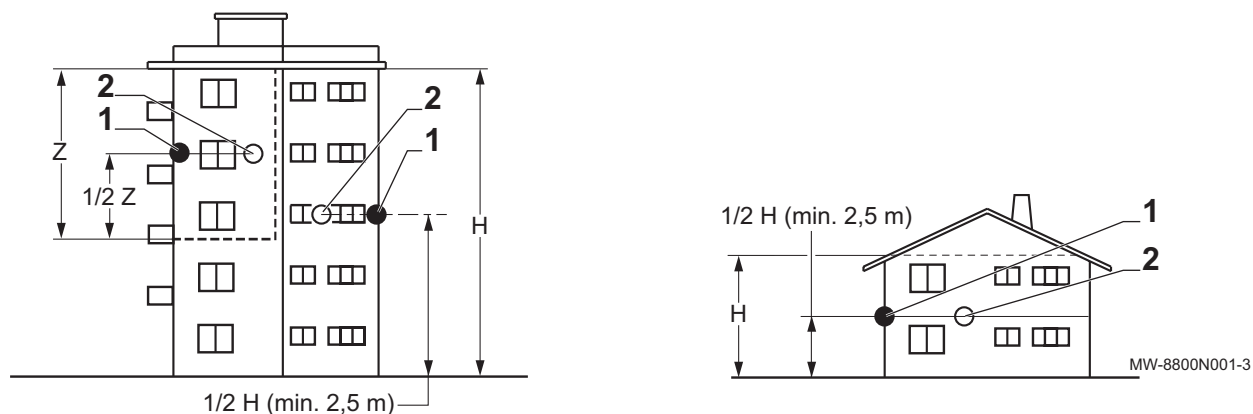
Il est important de choisir un emplacement qui permette à la sonde de mesurer correctement et efficacement les conditions extérieures.

#### ■ Emplacements conseillés

Placer la sonde extérieure à un emplacement regroupant les caractéristiques suivantes :

- Sur une façade de la zone à chauffer, la façade nord si possible.
- A mi-hauteur de la zone à chauffer.
- Sous l'influence des variations météorologiques.
- Protégée des rayonnements solaires directs.
- Facile d'accès.

Fig.25



- 1 Emplacement optimal  
2 Emplacement possible

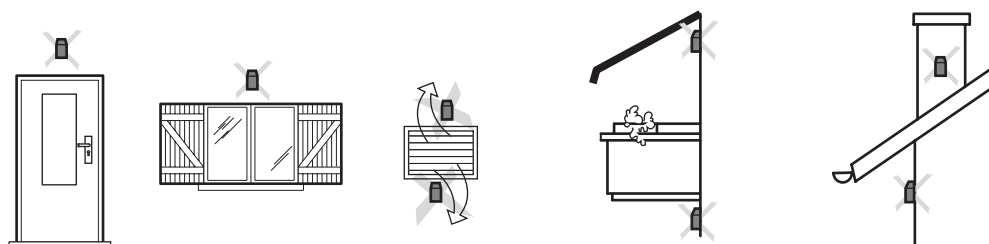
- H Hauteur habitée et contrôlée par la sonde  
Z Zone habitée et contrôlée par la sonde

### ■ Emplacements déconseillés

Eviter de placer la sonde extérieure à un emplacement regroupant les caractéristiques suivantes :

- Masqué par un élément du bâtiment (balcon, toiture, etc.).
- Près d'une source de chaleur perturbatrice (soleil, cheminée, grille de ventilation, etc.).

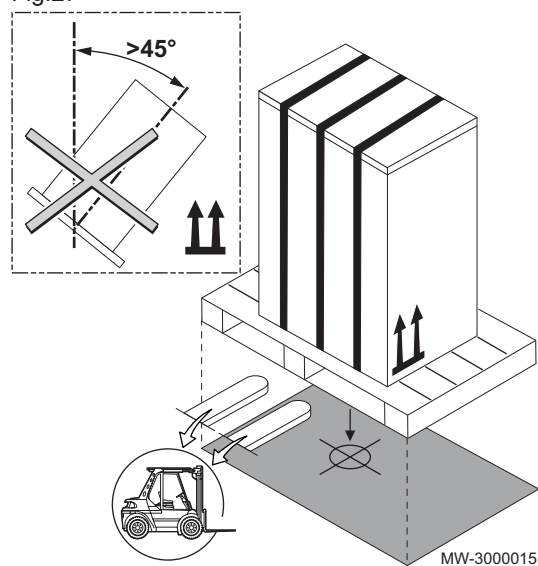
Fig.26



MW-3000014-2

## 5.4 Transport

Fig.27

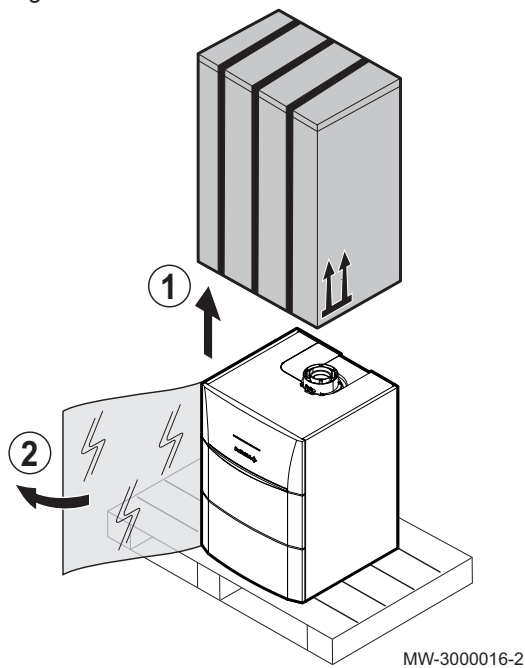


### Attention

- Prévoir au moins deux personnes.
- Manipuler l'appareil avec des gants.
- Transporter la palette de l'appareil à l'aide d'un transpalette, d'un chariot élévateur ou d'un chariot de déménagement à 4 roues.
- Ne pas utiliser le capot de l'appareil pour les opérations de transport.
- Transporter l'appareil verticalement.

## 5.5 Déballage et préparation

Fig.28



1. Enlever le carton d'emballage.
2. Enlever la protection plastique et la coiffe en polystyrène.



**Attention**

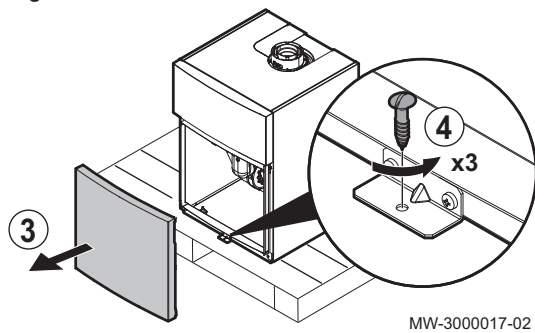
- Recycler le carton dans les bennes prévues à cet effet.
- Jeter la housse plastique ainsi que le polystyrène dans les ordures ménagères.



**Danger**

Risque de suffocation, ne pas laisser ces matériaux à la portée d'un enfant !

Fig.29



3. Enlever le panneau avant en tirant fermement sur les encoches prévues.
4. Enlever les 4 vis fixant la chaudière à la palette.
5. Prendre le flexible des condensats situé dans la chaudière et le raccorder à l'évacuation des condensats.
6. Placer la chaudière à son emplacement.



**Attention**

Le déplacement de la chaudière nécessite deux personnes.

7. Mettre à niveau la chaudière grâce aux pieds réglables.

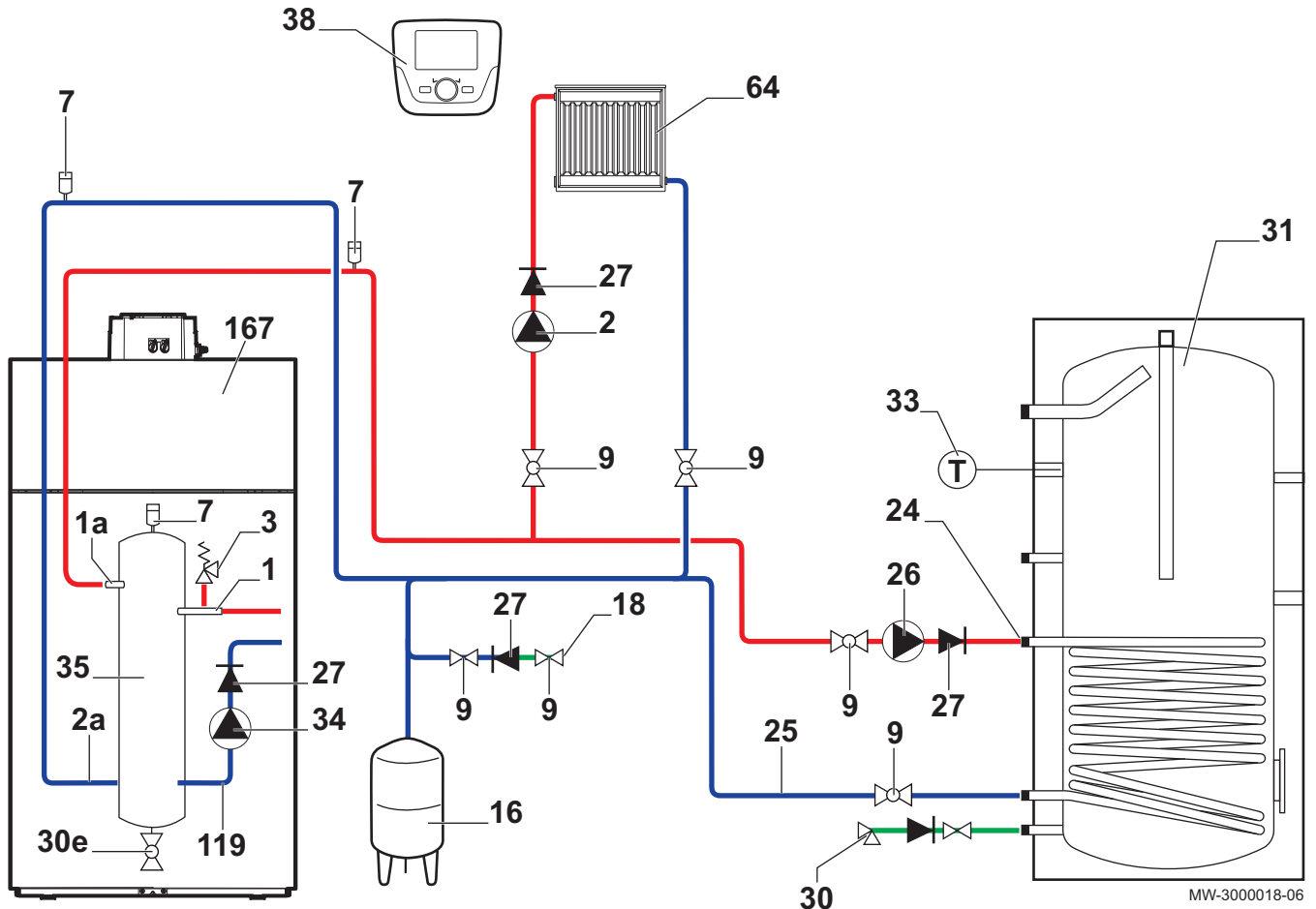


## 6 Schémas de raccordement et configuration

### 6.1 Une chaudière + un circuit direct + un préparateur d'eau chaude sanitaire

#### 6.1.1 Raccordement hydraulique

Fig.30 Chaudière + 1 circuit direct + 1 préparateur d'eau chaude sanitaire

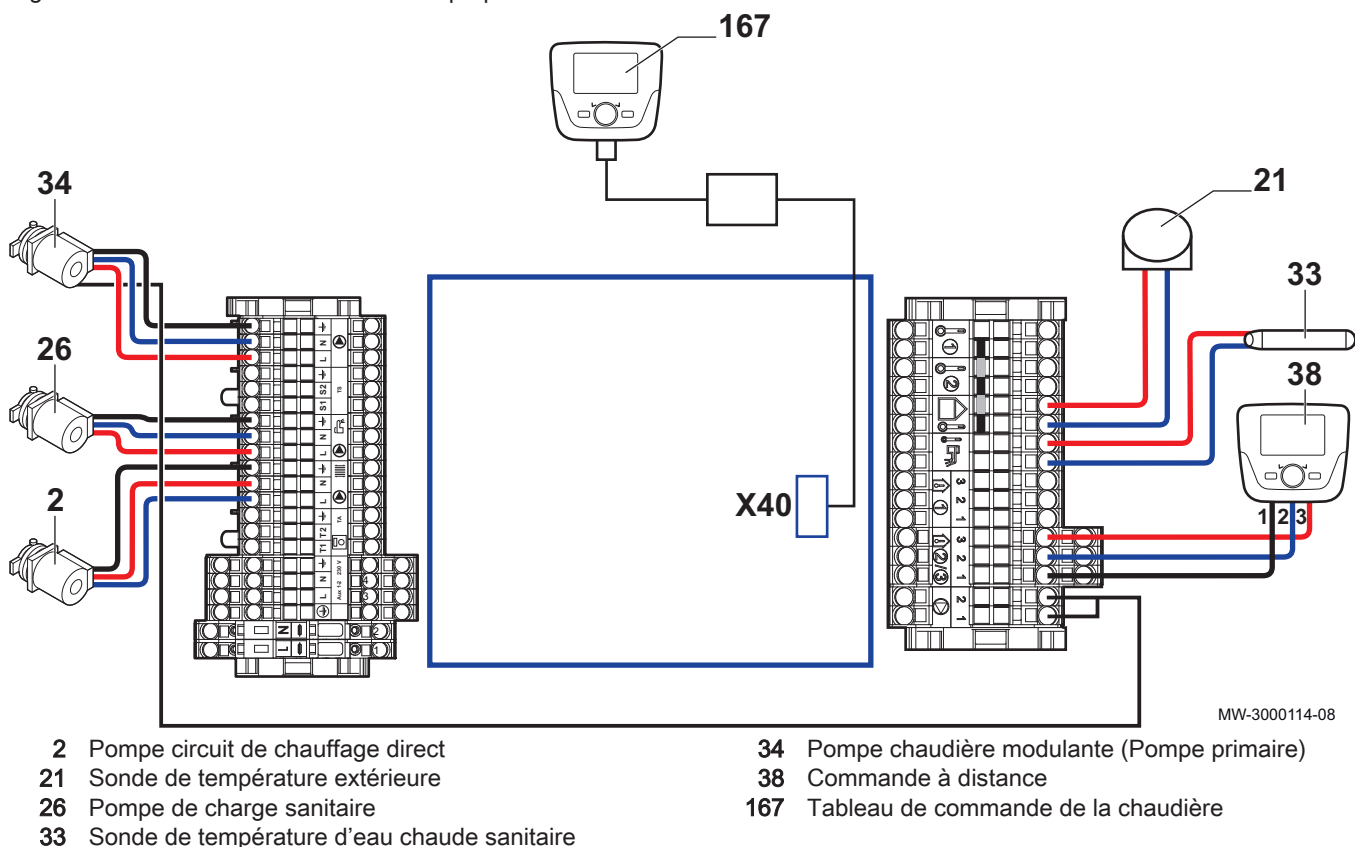


MW-3000018-06

- |    |  |     |  |
|----|--|-----|--|
| 1  | Départ chaudière   | 26  | Pompe de charge sanitaire  |
| 1a | Départ chauffage circuit direct  | 27  | Clapet anti-retour   |
| 2  | Pompe chauffage circuit direct   | 30  | Groupe de sécurité taré et plombé<br>(France : 7 bar (0,7 MPa) - avec dégorgeoir à voyant) |
| 2a | Retour chauffage circuit direct  | 31  | Préparateur indépendant d'eau chaude sanitaire   |
| 3  | Soupape de sécurité 4 bar (0,4 MPa)  | 33  | Sonde de température d'eau chaude sanitaire  |
| 7  | Purgeur automatique  | 34  | Pompe chaudière modulante (pompe primaire)   |
| 9  | Vanne de sectionnement   | 35  | Bouteille de découplage (accessoire)   |
| 16 | Vase d'expansion fermé   | 38  | Commande à distance  |
| 18 | Remplissage du circuit chauffage<br>(France : avec disconnecteur suivant la réglementation en vigueur) | 64  | Circuit chauffage direct   |
| 24 | Entrée primaire de l'échangeur du préparateur d'eau chaude sanitaire                                   | 119 | Retour chaudière   |
| 25 | Sortie primaire de l'échangeur du préparateur d'eau chaude sanitaire                                   | 167 | Tableau de commande de la chaudière  |

## 6.1.2 Raccordement électrique

Fig.31 Chaudière + 1 circuit direct + 1 préparateur d'eau chaude sanitaire

**Important**

Relayer les pompes si l'intensité est supérieure à 1 A max par sortie.

## 6.1.3 Configuration

1. Accéder aux paramètres installateur.
2. Régler/vérifier les paramètres suivants sur la chaudière :

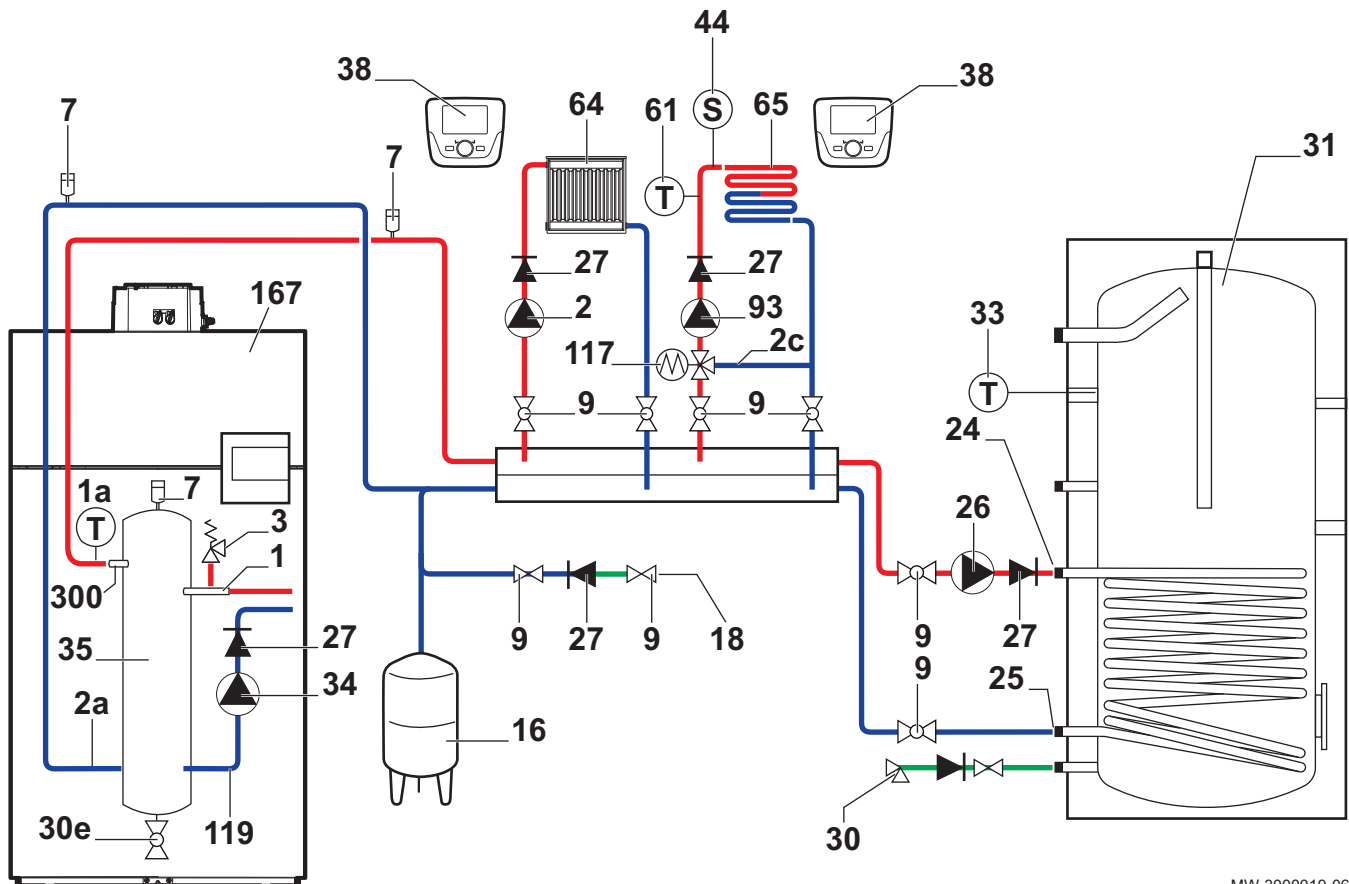
Tab.15 Réglages de la chaudière + 1 circuit direct + 1 préparateur d'eau chaude sanitaire

Numéro du paramètre	Paramètre	Réglage à effectuer/vérifier
5710	Circuit chauffage 1	Marche
5715	Circuit chauffage 2	Arrêt
5721	Circuit chauffage 3	Arrêt
5730	Sonde ECS	Sonde ECS B3
5731	Pompe/vanne ECS	Pompe de charge
5890	Sortie relais QX1	Pompe CC1 Q2
5891	Sortie relais QX2	Pompe chaudière Q1
5892	Sortie relais QX3	Pompe/vanne ECS Q3
5931	Entrée sonde BX2	Sans

## 6.2 Une chaudière + un circuit chauffage au sol + un circuit direct + un préparateur d'eau chaude sanitaire

### 6.2.1 Raccordement hydraulique

Fig.32 Chaudière + 1 circuit chauffage au sol + 1 circuit direct + 1 préparateur d'eau chaude sanitaire

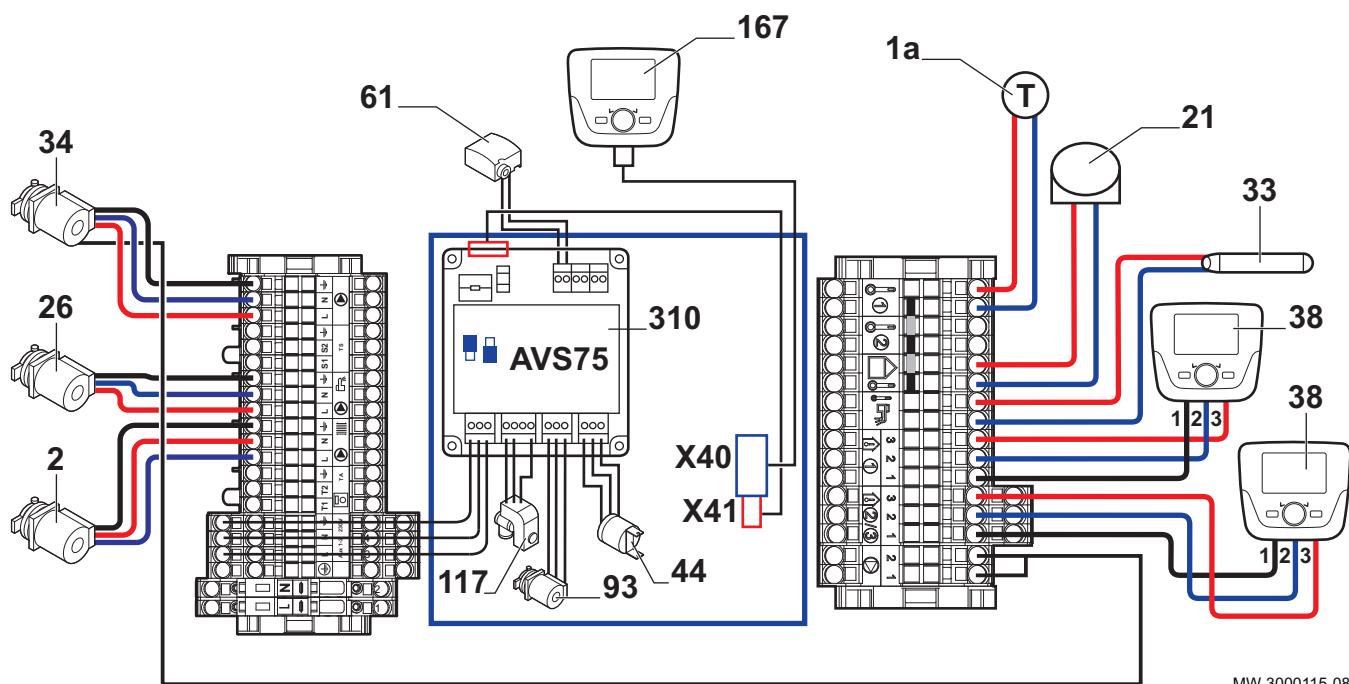


MW-3000019-06

- |     |  |     |   |
|-----|--|-----|---|
| 1   | Départ chaudière   | 33  | Sonde de température d'eau chaude sanitaire   |
| 1a  | Sonde départ chauffage   | 34  | Pompe chaudière modulante (pompe primaire)  |
| 2   | Pompe circuit de chauffage direct                                    | 35  | Bouteille de découplage (option)  |
| 2a  | Retour chauffage   | 38  | Commande à distance avec ou sans sonde d'ambiance   |
| 2c  | Bypass vanne 3 voies   | 44  | - France : thermostat de sécurité 65 °C, à réarmement manuel pour plancher chauffant (DTU 65.8, NF P52-303-1)             |
| 3   | Soupape de sécurité 4 bar (0,4 MPa)                                  |     | - Autriche : sécurité contre la surchauffe : selon le type de plancher chauffant  |
| 7   | Purgeur automatique  |     | - Autres pays : dispositif de sécurité contre la surchauffe du plancher chauffant conforme à la réglementation en vigueur |
| 9   | Vanne de sectionnement   | 61  | Sonde de départ circuit mélangé   |
| 16  | Vase d'expansion fermé   | 64  | Circuit chauffage direct (exemple : radiateurs)   |
| 18  | Remplissage du circuit chauffage                                     | 65  | Circuit chauffage avec vanne mélangeuse pouvant être à basse température (plancher chauffant ou radiateurs)               |
|     | (France : avec disconnecteur suivant la réglementation en vigueur)   | 93  | Pompe chauffage du circuit plancher chauffant   |
| 24  | Entrée primaire de l'échangeur du préparateur d'eau chaude sanitaire | 117 | Vanne mélangeuse 3 voies  |
| 25  | Sortie primaire de l'échangeur du préparateur d'eau chaude sanitaire | 119 | Retour chaudière  |
| 26  | Pompe de charge sanitaire  | 167 | Tableau de commande de la chaudière   |
| 27  | Clapet anti-retour   | 300 | Départ chauffage  |
| 30  | Groupe de sécurité taré et plombé                                    |     |   |
|     | (France : 7 bar (0,7 MPa) - avec dégorgeoir à voyant)                |     |   |
| 30e | Vanne de vidange   |     |   |
| 31  | Préparateur indépendant d'eau chaude sanitaire                       |     |   |

## 6.2.2 Raccordement électrique

Fig.33 Chaudière + 1 circuit chauffage au sol + 1 circuit direct + 1 préparateur d'eau chaude sanitaire



MW-3000115-08

- |    |   |     |  |
|----|---|-----|--|
| 1a | Sonde départ chauffage  | 61  | Sonde de température départ du circuit mélangé |
| 2  | Pompe chauffage circuit direct  | 93  | Pompe chauffage circuit mélangé                |
| 21 | Sonde de température extérieure   | 117 | Vanne mélangeuse 3 voies                       |
| 26 | Pompe de charge sanitaire   | 167 | Tableau de commande de la chaudière            |
| 33 | Sonde de température d'eau chaude sanitaire   | 310 | AVS75 : Option                                 |
| 34 | Pompe chaudière modulante (Pompe primaire)  |     |  |
| 38 | Sonde d'ambiance  |     |  |
| 44 | Thermostat de sécurité 65 °C, à réarmement manuel pour plancher chauffant (France : DTU 65.8, NF P52-303-1) |     |  |

**Important**

Relayer les pompes si l'intensité est supérieure à 1 A max par sortie.

## 6.2.3 Configuration

1. Accéder aux paramètres installateur.
2. Régler/vérifier les paramètres suivants sur la chaudière :

Tab.16 Réglages de la chaudière + 1 circuit chauffage au sol + 1 circuit direct + 1 préparateur d'eau chaude sanitaire

Numéro du paramètre	Paramètre	Réglage à effectuer/vérifier
5710	Circuit chauffage 1	Marche
5715	Circuit chauffage 2	Marche
5721	Circuit chauffage 3	Arrêt
5730	Sonde ECS	Sonde ECS B3
5731	Pompe/vanne ECS	Pompe de charge
5890	Sortie relais QX1	Pompe CC1 Q2
5891	Sortie relais QX2	Pompe chaudière Q1
5892	Sortie relais QX3	Pompe/vanne ECS Q3
5932	Entrée sonde BX3	Sonde départ commun B10 Doigt de gant bouteille de découplage
6020	Fonct module d'extension 1	Circuit chauffage 2
6024	Fonct entrée EX21 module 1	Thermostat de sécurité CC

**Voir aussi**

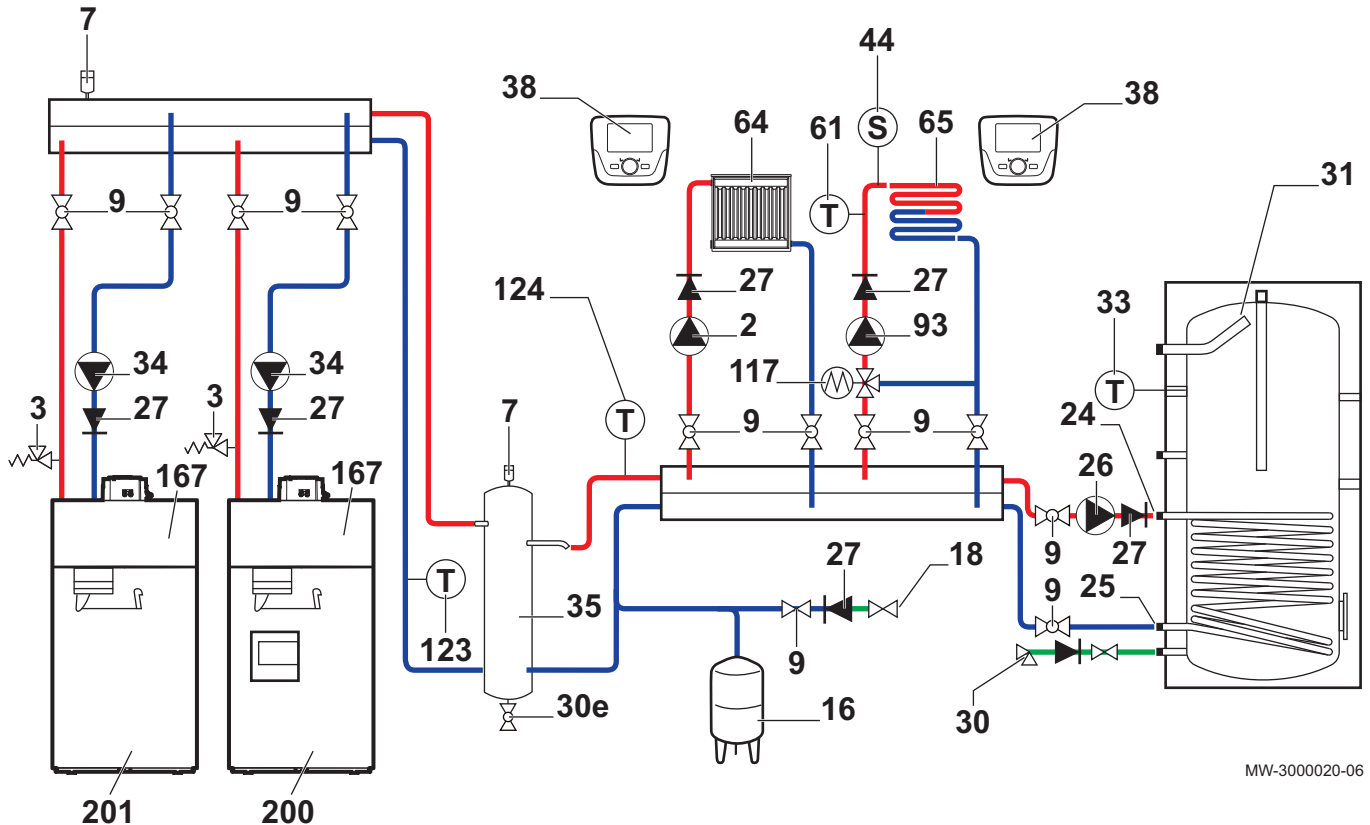
Modifier les paramètres installateur, page 69

Liste des paramètres installateur, page 74

## 6.3 Chaudières en cascade + un circuit chauffage au sol + un circuit direct + un préparateur d'eau chaude sanitaire

### 6.3.1 Raccordement hydraulique

Fig.34 Chaudières en cascade + 1 circuit chauffage au sol + 1 circuit direct + 1 préparateur d'eau chaude sanitaire

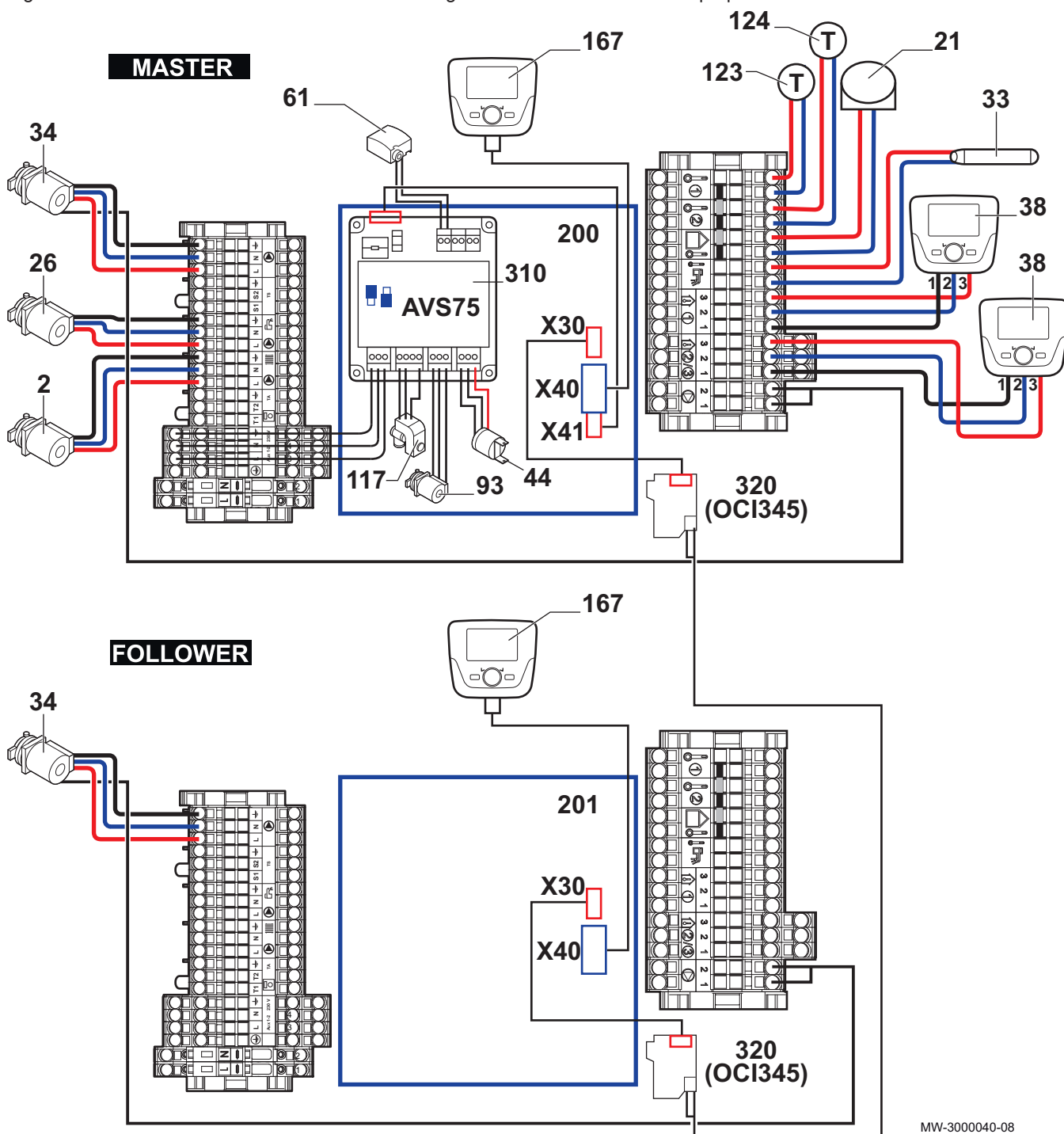


MW-3000020-06

- |     |  |     |   |
|-----|--|-----|---|
| 2   | Pompe chauffage circuit direct   | 38  | Commande à distance avec ou sans sonde d'ambiance   |
| 3   | Soupape de sécurité 4 bar (0,4 MPa)  | 44  | - France : thermostat de sécurité 65 °C, à réarmement manuel pour plancher chauffant (DTU 65.8, NF P52-303-1)             |
| 7   | Purgeur automatique  |     | - Autriche : sécurité contre la surchauffe : selon le type de plancher chauffant  |
| 9   | Vanne de sectionnement   |     | - Autres pays : dispositif de sécurité contre la surchauffe du plancher chauffant conforme à la réglementation en vigueur |
| 16  | Vase d'expansion fermé   | 61  | Sonde de départ du circuit mélangé  |
| 18  | Remplissage du circuit chauffage<br>(France : avec disconnecteur suivant la réglementation en vigueur) | 64  | Circuit chauffage direct (exemple : radiateurs)   |
| 24  | Entrée primaire de l'échangeur du préparateur d'eau chaude sanitaire                                   | 65  | Circuit chauffage avec vanne mélangeuse pouvant être à basse température (plancher chauffant ou radiateurs)               |
| 25  | Sortie primaire de l'échangeur du préparateur d'eau chaude sanitaire                                   | 93  | Pompe chauffage du circuit plancher chauffant   |
| 26  | Pompe de charge sanitaire  | 117 | Vanne mélangeuse 3 voies  |
| 27  | Clapet anti-retour   | 123 | Sonde retour cascade  |
| 30  | Groupe de sécurité taré et plombé<br>(France : 7 bar (0,7 MPa) - avec dégorgeoir à voyant)             | 124 | Sonde départ cascade  |
| 30e | Vanne de vidange   | 167 | Tableau de commande de la chaudière   |
| 31  | Préparateur indépendant d'eau chaude sanitaire   | 200 | Chaudière principale  |
| 33  | Sonde de température d'eau chaude sanitaire  | 201 | Chaudière suiveuse  |
| 34  | Pompe chaudière modulante (pompe primaire)   |     |   |
| 35  | Bouteille de découplage  |     |   |

## 6.3.2 Raccordement électrique

Fig.35 Chaudières en cascade + 1 circuit chauffage au sol + 1 circuit direct + 1 préparateur d'eau chaude sanitaire



MW-3000040-08

- 2 Pompe chauffage circuit direct
- 21 Sonde de température extérieure
- 26 Pompe de charge sanitaire
- 33 Sonde de température d'eau chaude sanitaire
- 34 Pompe chaudière modulante (pompe primaire)
- 38 Sonde d'ambiance
- 44 France : thermostat de sécurité 65 °C, à réarmement manuel pour plancher chauffant (DTU 65.8, NF P52-303-1)

Autriche : sécurité contre la surchauffe : selon le type de plancher chauffant

Autres pays : dispositif de sécurité contre la surchauffe du plancher chauffant conforme à la réglementation en vigueur

- 61 Sonde départ du circuit mélangé
- 93 Pompe chauffage du circuit mélangé
- 117 Vanne mélangeuse 3 voies
- 123 Sonde retour cascade
- 124 Sonde départ cascade
- 167 Tableau de commande de la chaudière
- 200 Chaudière principale
- 201 Chaudière suiveuse
- 310 AVS75 : option
- 320 OCI345 : module de communication pour cascade (option)

**Important**

Relayer les pompes si l'intensité est supérieure à 1 A max par sortie.

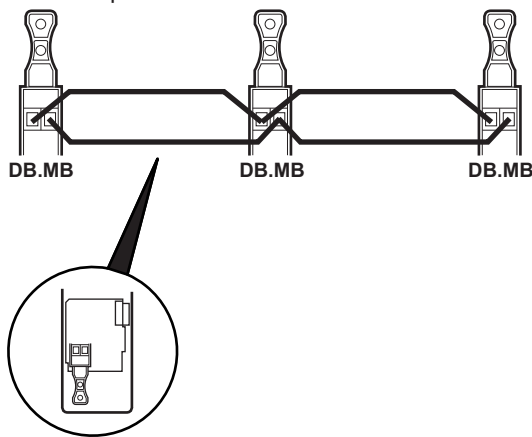
**6.3.3 Raccorder des chaudières en cascade avec un module OCI 345**

Raccorder les chaudières composant la cascade de chaudières avec des modules OCI 345 (dispositif électronique qui assure la communication à travers une liaison BUS). Les modules OCI 345 doivent être raccordés à chaque chaudière avec trois liaisons.

Tab.17 Raccordement des éléments de chaudières en cascade

Elément 1	Elément 2
Module OCI 345 de la chaudière	Connecteur X30 de la carte électronique de la chaudière. (Câble plat fourni avec le module OCI 345)
Connecteur MB d'un module OCI 345	Connecteur MB d'un module OCI 345 d'une chaudière
Connecteur DB d'un module OCI 345	Connecteur DB d'un module OCI 345 d'une chaudière

Fig.36 Raccordement de modules OCI 345 pour chaudières en cascade



MW-3000042-2

Pour effectuer les branchements entre les différents connecteurs MB et DB, utiliser un câble blindé avec les caractéristiques suivantes :

Type	Section	Longueur maximale
HAR H05 VV-F	2x1,5 mm <sup>2</sup>	200 m

**6.3.4 Configuration pour 1 chaudière principale et 1 chaudière suiveuse**

1. Accéder aux paramètres installateur sur la chaudière 1 (chaudière principale).
2. Régler les paramètres suivants sur la chaudière 1 :

Tab.18 Réglages de la chaudière 1 (chaudière principale)

Numéro du paramètre	Paramètre	Réglage à effectuer
5710	Circuit chauffage 1	Marche
5715	Circuit chauffage 2	Marche
5721	Circuit chauffage 3	Arrêt
5730	Sonde ECS	Sonde ECS B3
5731	Entrée sonde BX2	Sonde départ commun B10
5890	Sortie relais QX1	Pompe CC1 Q2
5892	Sortie relais QX3	Pompe/vanne ECS Q3
5932	Entrée sonde BX3	Sonde retour cascade B70
6020	Fonct module d'extension 1	Circuit chauffage 2
6600	Adresse appareil	1
6640	Fonctionnement horloge	Maitre

3. Accéder aux paramètres installateur sur la chaudière 2 (chaudière suiveuse).

## 4. Régler les paramètres suivants sur la chaudière 2 :

Tab.19 Réglages de la chaudière 2 (chaudière suiveuse)

Numéro du paramètre	Paramètre	Réglage à effectuer
5710	Circuit chauffage 1	Arrêt
6600	Adresse appareil	2
6640	Fonctionnement horloge	Esclave sans ajustement

**Voir aussi**

Modifier les paramètres installateur, page 69

Liste des paramètres installateur, page 74

## 6.3.5 Configuration pour une chaudière principale et des chaudières suiveuses

1. Accéder aux paramètres installateur de la chaudière principale.
2. Régler les paramètres suivants sur la chaudière principale :

Tab.20 Configuration cascade chaudière principale

Numéro du paramètre	Paramètre	Réglage à effectuer	Description
6200	Enregistrer sonde	Oui	Enregistrement des modifications effectuées. Le réglage retournera automatiquement sur <b>Non</b> tout de suite après le réglage.
6630	Maître de cascade	Permanent	Identification chaudière principale
6640	Fonctionnement horloge	Autonome	Réglage horloge cascade principale

3. Accéder aux paramètres installateur de la ou des chaudières suiveuses.
4. Régler les paramètres suivants sur la ou les chaudières suiveuses :

Tab.21 Configuration en cascade des chaudières suiveuses

Numéro du paramètre	Paramètre	Réglage à effectuer	Description
5710	Circuit chauffage 1	Arrêt	
6600	Adresse appareil	2...3...4...	Activation cascade
6640	Fonctionnement horloge	Esclave avec ajustement	Réglage de l'horloge chaudière suiveuse avec une chaudière principale

**Important**

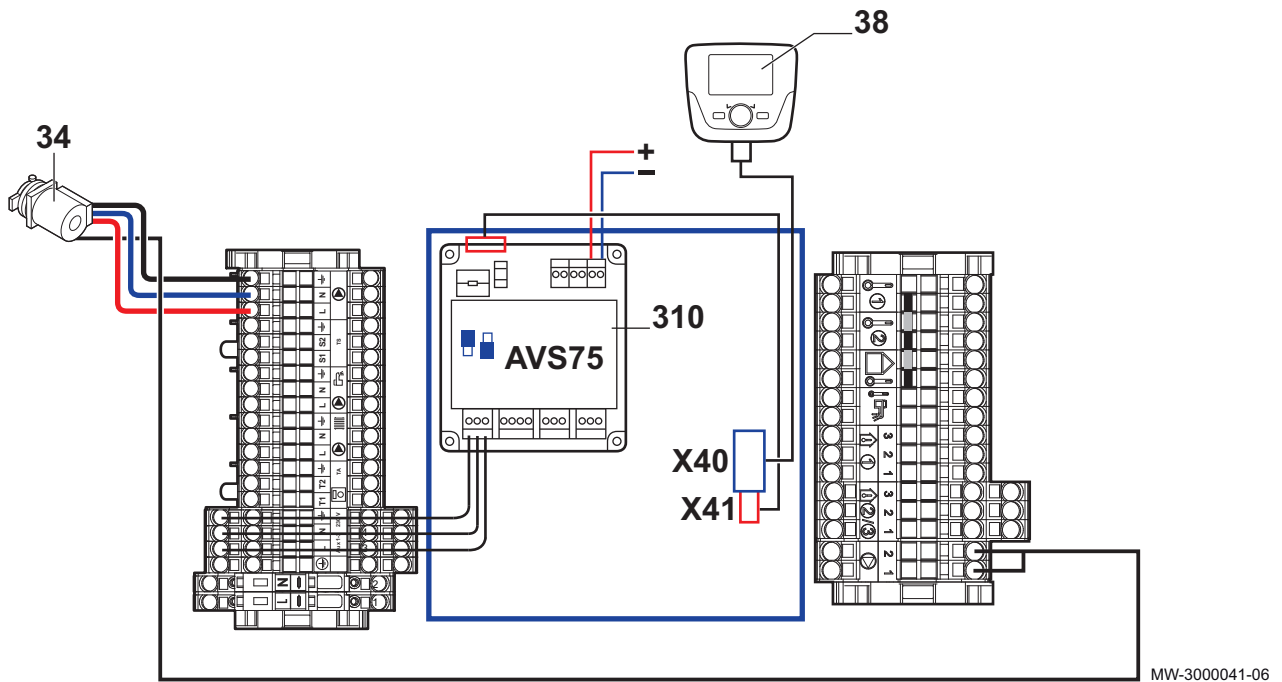
- Pensez à arrêter le Circuit chauffage 1 pour que l'entrée thermostatique du bornier M1 (1-2) ne soit pas prise en compte.



## 6.4 Pilotage d'une chaudière en 0-10 V

### 6.4.1 Raccordement électrique

Fig.37 Chaudière en 0–10 V



- 34 Pompe primaire  
38 Commande à distance avec ou sans sonde d'ambiance

310 AVS75 : Option



#### Important

Relayer les pompes si l'intensité est supérieure à 1 A max par sortie.

### 6.4.2 Configuration du pilotage

1. Accéder aux paramètres installateur.
2. Régler les paramètres suivants sur la chaudière :

Tab.22 Réglages de la chaudière en 0–10 V

Numéro du paramètre	Paramètre	Réglage à effectuer
5710	Circuit chauffage 1	Arrêt
6020	Fonct module d'extension 1	Multifonction
6046	Fonction entrée H2 module 1	Demande circ.consom.1 10V
6049	Valeur tension 1 H2 mod. 1	0 <sup>(1)</sup>
6050	Valeur fonct. 1 H2 module 1	0 <sup>(1)</sup>
6051	Valeur tension 2 H2 mod. 1	10 <sup>(1)</sup>
6052	Valeur fonct. 2 H2 module 1	800 <sup>(1)(2)</sup>

(1) Réglage par défaut  
(2) Ce paramétrage est un exemple. La valeur 800 signifie qu'à 10 V, la consigne sera de 80 °C.



#### Voir aussi

Modifier les paramètres installateur, page 69  
Liste des paramètres installateur, page 74

## 7 Installation

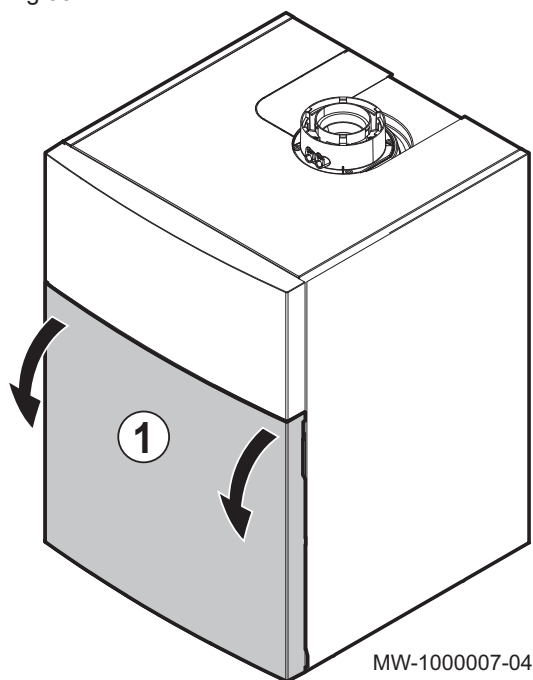
### 7.1 Généralités

L'installation doit être réalisée suivant la réglementation en vigueur, les règles de l'art et les recommandations contenues dans la présente notice.

### 7.2 Préparation

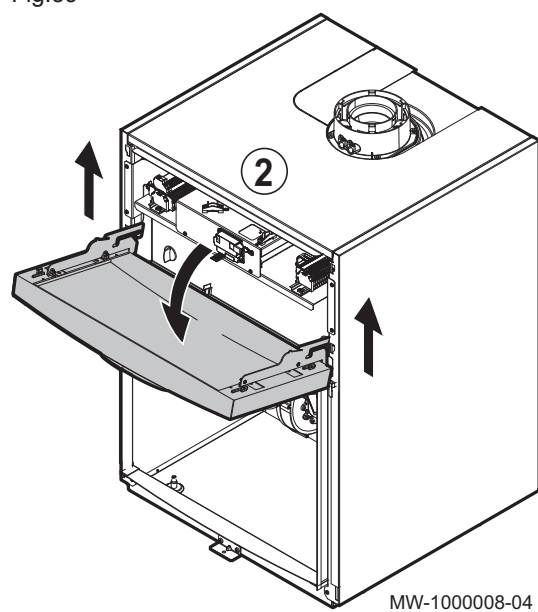
#### 7.2.1 Accéder aux composants internes de la chaudière

Fig.38



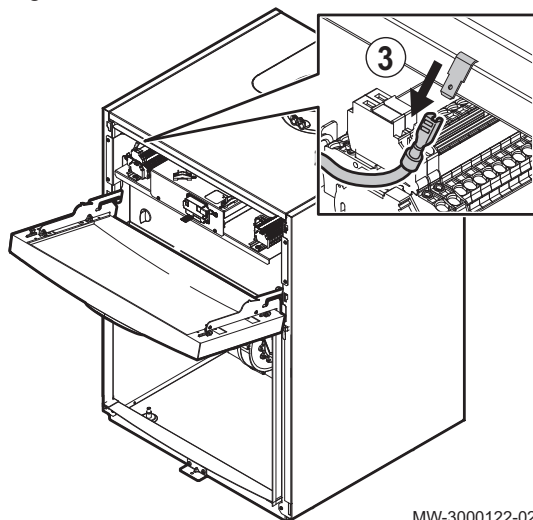
1. Démontez le panneau avant en tirant fermement sur les encoches prévues.

Fig.39



2. Soulever et basculer le panneau du tableau de commande.

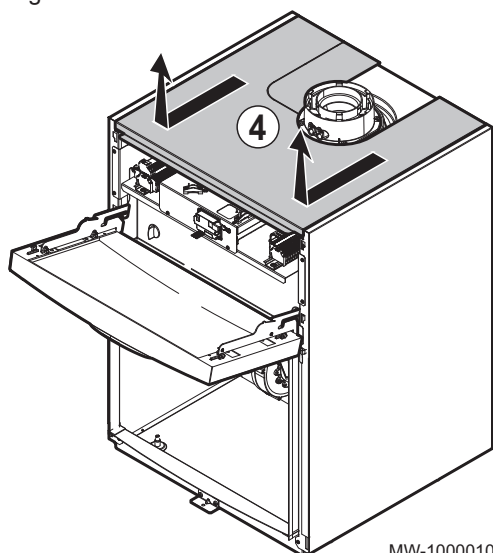
Fig.40



MW-3000122-02

3. Débrancher le fil de masse.

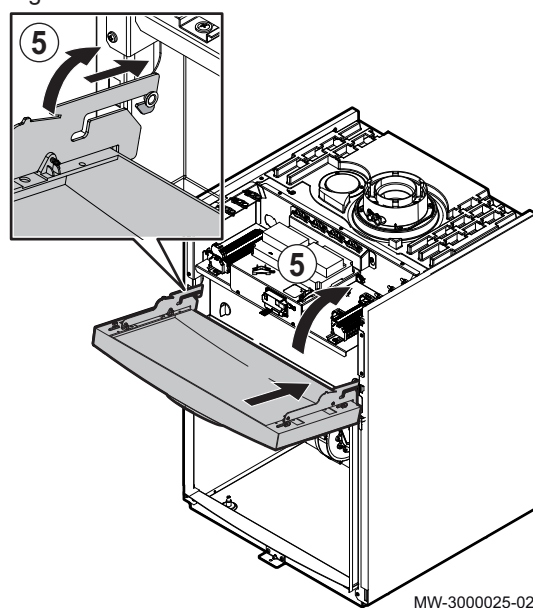
Fig.41



MW-1000010-06

4. Avancer et soulever le panneau supérieur.

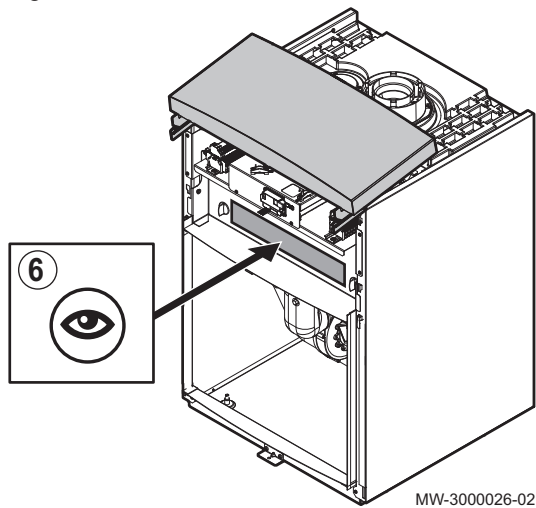
Fig.42



MW-3000025-02

5. Décrocher le panneau du tableau de commande et le poser sur la chaudière aux encoches prévues à cet effet.

Fig.43



6. Démontez le panneau amovible si nécessaire.



**Voir**

Les instructions de démontage figurent sur le panneau amovible.

## 7.3 Raccordements hydrauliques

### 7.3.1 Raccordement du circuit chauffage

Respecter les montages des schémas hydrauliques.



**Attention**

- La conduite de chauffage doit être montée conformément aux prescriptions applicables.
- En cas de mise en place de vannes d'arrêt, placer le robinet de remplissage/vidange et le vase d'expansion entre les vannes d'arrêt et la chaudière.
- Installer obligatoirement une soupape de sécurité tarée à 4 bar sur le circuit de chauffage. La soupape de sécurité peut-être raccordée à un pot de purge. Il est interdit d'utiliser la soupape de sécurité pour vider le circuit chauffage.



**Voir**

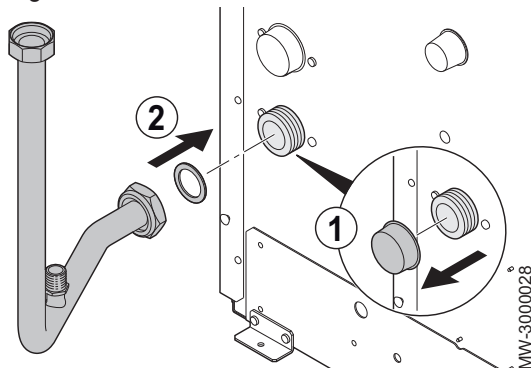
En cas d'utilisation d'un kit hydraulique (bouteille de découplage, échangeur à plaques, kit cascade), utiliser la notice de montage du kit.



**Important**

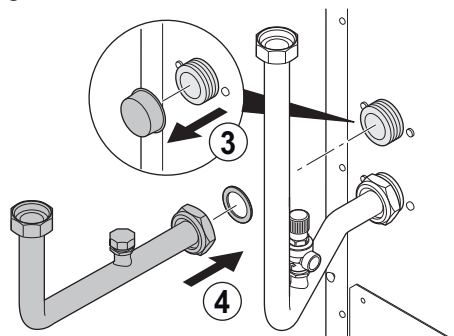
La tuyauterie n'est pas fournie.

Fig.44



1. Retirer le bouchon antipoussière présent sur la sortie "départ chauffage" de la chaudière.
2. Raccorder le tuyau "départ circuit chauffage" sur la sortie "départ chauffage" de la chaudière.

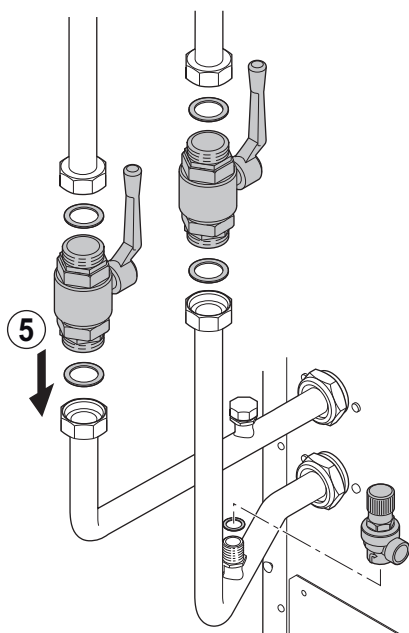
Fig.45



MW-3000030-03

3. Retirer le bouchon antipoussière présent sur l'entrée "retour chauffage".
4. Raccorder le tuyau "retour du circuit chauffage" sur l'entrée "retour chauffage" de la chaudière.

Fig.46



MW-3000029-04

5. Monter des robinets de remplissage et de vidange sur l'entrée et la sortie de la chaudière (robinets non fournis).

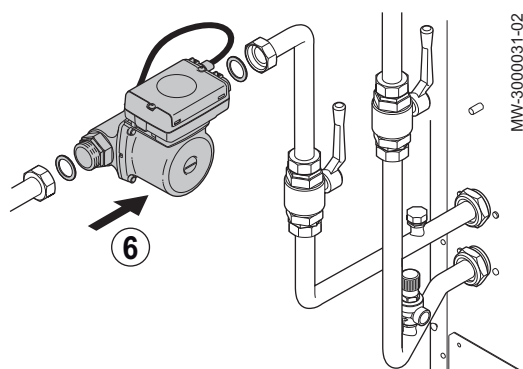
**Important**

Pour faciliter les travaux d'entretien, il est recommandé de monter une vanne d'arrêt sur les conduites de départ et de retour chauffage.

**Attention**

Placer la soupape de sécurité entre la chaudière et la vanne d'arrêt.

Fig.47



MW-3000031-02

6. Monter le circulateur sur la conduite de "retour chauffage" (circulateur non fourni).

### 7.3.2 Raccorder le vase d'expansion

1. Déterminer le volume du vase d'expansion en fonction du volume d'eau de l'installation.
2. Raccorder le vase d'expansion sur la conduite de retour du circuit de chauffage.

## ■ Volume du vase d'expansion de l'installation

Tab.23 Volume du vase d'expansion en fonction du volume de l'installation

Pression initiale du vase d'expansion	Volume de l'installation (en litres)							
	100	125	150	175	200	250	300	> 300
50 kPa (0,5 bar)	4,8	6,0	7,2	8,4	9,6	12,0	14,4	Volume de l'installation x 0,048
100 kPa (1 bar)	8,0	10,0	12,0	14,0	16,0	20,0	24,0	Volume de l'installation x 0,080
150 kPa (1,5 bar)	13,3	16,6	20,0	23,3	26,6	33,3	39,9	Volume de l'installation x 0,133

Conditions de validité :

- Soupape de sécurité tarée à 0,4 MPa (4 bar).
- Température d'eau moyenne : 70 °C.
- Température de départ du circuit chauffage : 80 °C.
- Température de retour du circuit chauffage : 60 °C.
- Pression de remplissage du système inférieure ou égale à la pression de gonflage du vase d'expansion.

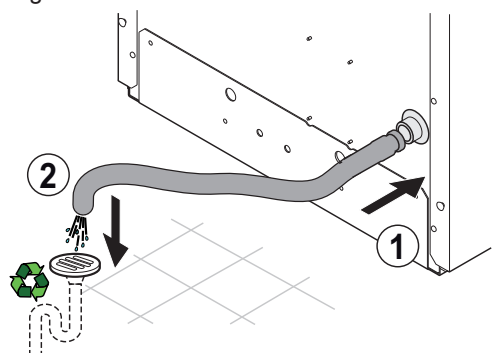
### 7.3.3 Raccordement du conduit d'évacuation des condensats

Le conduit d'évacuation des condensats est situé à l'intérieur de la chaudière.

- Ne pas obturer la conduite d'évacuation des condensats.
- Incliner la conduite d'évacuation à raison de 30 mm par mètre au minimum, longueur horizontale maximale 5 mètres.
- Ne pas vidanger l'eau de condensation dans une gouttière de toit.
- Raccorder la conduite d'évacuation des condensats conformément aux normes en vigueur.
- Utiliser de préférence les neutraliseurs de condensats recommandés par le fabricant de la chaudière.

1. Raccorder un flexible en plastique sur la sortie d'évacuation des condensats (DN18).
2. Introduire l'autre extrémité du flexible dans une évacuation des eaux usées.

Fig.48



MW-3000032-03



#### Attention

Ne pas former de siphon avec le flexible d'évacuation.

### 7.4 Raccordement gaz



#### Avertissement

Fermer le robinet principal d'arrivée du gaz avant de démarrer les travaux sur les conduites de gaz.

Les conduites de gaz ne sont pas fournies.



#### Danger

Les diamètres des tuyauteries doivent être définis d'après les normes en vigueur dans le pays.

1. Retirer le bouchon anti-poussière présent sur l'arrivée gaz de la chaudière.
2. Monter un robinet d'arrêt gaz (non fourni) sur l'arrivée gaz de la chaudière.

3. Raccorder la conduite d'arrivée du gaz sur le robinet d'arrêt gaz.



#### Attention

- S'assurer qu'il n'y a pas de poussière dans la conduite de gaz.
- Raccorder la conduite de gaz conformément aux normes applicables.
- Vérifier les étanchéités des raccords au spray détecteur de fuite.



#### Voir aussi

Alimentation en gaz, page 26

## 7.5 Raccordement de la fumisterie

### 7.5.1 Classification

Les conduits d'évacuation et d'aspiration doivent être certifiés pour la configuration adaptée et doivent répondre aux exigences des normes d'installation en vigueur dans le pays.

Les conduits doivent présenter une perte de charge maximum conforme aux valeurs indiquées dans le tableau ci-dessous.

Tab.24 Configurations et recommandations pour la fumisterie

Configuration	Description										
B <sub>23</sub> – B <sub>23P</sub>	<ul style="list-style-type: none"> <li>• Raccordement à une cheminée par l'intermédiaire d'un kit de raccordement (conduit simple en carneau, air comburant pris dans la chaufferie).</li> <li>• La perte de charge maximum <math>\Delta P</math> des conduits ne doit pas dépasser les valeurs indiquées dans le tableau ci-dessous. Les conduits doivent être certifiés pour ce type d'utilisation et pour une température supérieure à 100 °C.</li> </ul> <p>Tab.25 Perte de charge maximum</p> <table border="1"> <thead> <tr> <th>Modèle</th> <th>Perte de charge maximum <math>\Delta P</math> (Pa)</th> </tr> </thead> <tbody> <tr> <td>IX 145–50</td> <td>200</td> </tr> <tr> <td>IX 145–70</td> <td>200</td> </tr> <tr> <td>IX 145–90</td> <td>200</td> </tr> <tr> <td>IX 145–110</td> <td>200</td> </tr> </tbody> </table>	Modèle	Perte de charge maximum $\Delta P$ (Pa)	IX 145–50	200	IX 145–70	200	IX 145–90	200	IX 145–110	200
Modèle	Perte de charge maximum $\Delta P$ (Pa)										
IX 145–50	200										
IX 145–70	200										
IX 145–90	200										
IX 145–110	200										
C <sub>13</sub>	<ul style="list-style-type: none"> <li>• Raccordement air/fumées par l'intermédiaire de conduits concentriques à un terminal horizontal (dit ventouse).</li> <li>• Les parties terminales du conduit d'évacuation dédoublé doivent être prévues à l'intérieur d'un carré de 50 cm de côté.</li> </ul>										
C <sub>33</sub>	<ul style="list-style-type: none"> <li>• Raccordement air/fumées par l'intermédiaire de conduits concentriques à un terminal vertical (sortie de toiture).</li> <li>• Les parties terminales du conduit d'évacuation dédoublé doivent être prévues à l'intérieur d'un carré de 50 cm de côté.</li> </ul>										
C <sub>43</sub>	<ul style="list-style-type: none"> <li>• Raccordement air/fumées à un conduit collectif pour chaudières étanches.</li> <li>• La cheminée ou le conduit de fumée doit être adapté à cet usage.</li> </ul>										
C <sub>53</sub>	<ul style="list-style-type: none"> <li>• Raccordement air et fumées séparé par l'intermédiaire d'un adaptateur bi-flux.</li> <li>• Les parties terminales des conduits d'aspiration de l'air comburant et d'évacuation des produits de la combustion ne doivent pas être prévues sur des murs opposés de l'édifice.</li> </ul>										

Configuration	Description										
C <sub>63</sub>	<ul style="list-style-type: none"> <li>La perte de charge maximum <math>\Delta P</math> des conduits ne doit pas dépasser les valeurs indiquées dans le tableau ci-dessous. Les conduits doivent être certifiés pour ce type d'utilisation et pour une température supérieure à 100 °C. La partie terminale du conduit de la fumée doit être certifiée conforme à la Norme EN 1856-1.</li> <li>En cas d'installation de conduits d'évacuation et d'aspiration non fournis par De Dietrich, il est nécessaire que ceux-ci soient certifiés pour le type d'utilisation prévu et présentent une perte de charge maximum conforme aux valeurs indiquées dans le tableau ci-dessous.</li> </ul> <p>Tab.26 Perte de charge maximum</p> <table border="1"> <thead> <tr> <th>Modèle</th> <th>Perte de charge maximum <math>\Delta P</math> (Pa)</th> </tr> </thead> <tbody> <tr> <td>IX 145-50</td> <td>270</td> </tr> <tr> <td>IX 145-70</td> <td>270</td> </tr> <tr> <td>IX 145-90</td> <td>320</td> </tr> <tr> <td>IX 145-110</td> <td>370</td> </tr> </tbody> </table>	Modèle	Perte de charge maximum $\Delta P$ (Pa)	IX 145-50	270	IX 145-70	270	IX 145-90	320	IX 145-110	370
Modèle	Perte de charge maximum $\Delta P$ (Pa)										
IX 145-50	270										
IX 145-70	270										
IX 145-90	320										
IX 145-110	370										
C <sub>83</sub>	<ul style="list-style-type: none"> <li>Raccordement fumées à un conduit collectif pour chaudières étanches. L'alimentation en air est individuelle par un terminal en provenance de l'extérieur du bâtiment.</li> <li>La cheminée ou le conduit de fumée doit être adapté à cet usage.</li> </ul>										

**i** Important

- Seuls les composants d'usine sont autorisés pour le raccordement à la chaudière et pour le terminal.
- La section libre doit être conforme à la norme.
- La cheminée doit être nettoyée avant la mise en place du conduit d'évacuation.



**Attention**

S'assurer que les conduits d'évacuation de fumée soient bien fixés au mur au moyen des brides de fixation appropriées pour éviter tout dommage et garantir l'étanchéité de tous les joints du circuit.

## 7.5.2 Conduits coaxiaux

Fig.49 Caractéristiques des conduits coaxiaux pour IX 145-50 et IX 145-70

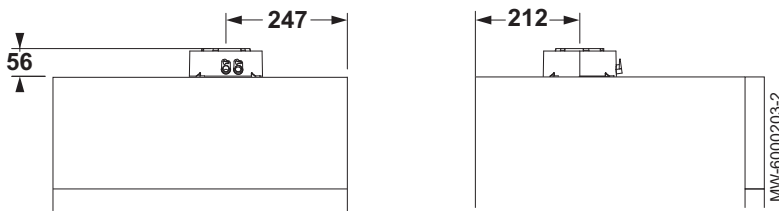
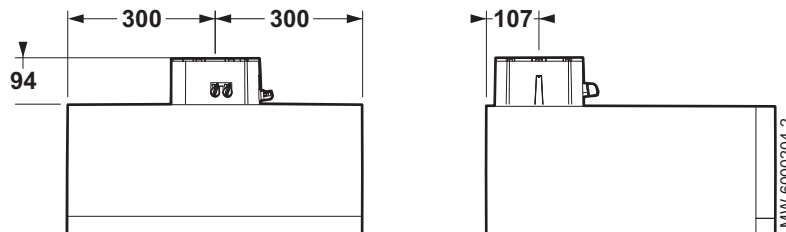


Fig.50 Caractéristiques des conduits coaxiaux IX 145-90 et IX 145-110



Ce type de conduits permet d'évacuer les gaz brûlés et d'aspirer l'air comburant aussi bien à l'extérieur de l'édifice que dans des conduits de fumée. Le coude coaxial à 90° permet de raccorder la chaudière aux conduits d'évacuation-aspiration en toutes directions grâce à la possibilité de rotation à 360°. Il peut également être utilisé comme coude supplémentaire en association avec le conduit coaxial ou le coude à 45°. En cas d'évacuation à l'extérieur, le conduit d'évacuation-aspiration doit

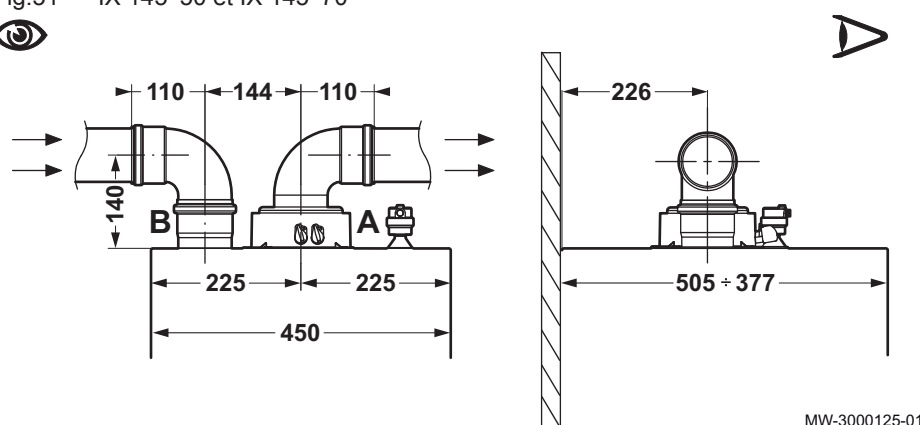


déborder du mur d'au moins 18 mm pour permettre de positionner la rosace en aluminium et son scellement et éviter ainsi toute infiltration d'eau.

- L'insertion d'un coude à 90° réduit la longueur totale du conduit de 1 mètre.
- L'insertion d'un coude à 45° réduit la longueur totale du conduit de 0,5 mètre.
- Le premier coude à 90° ne rentre pas dans le calcul de la longueur maximum disponible.

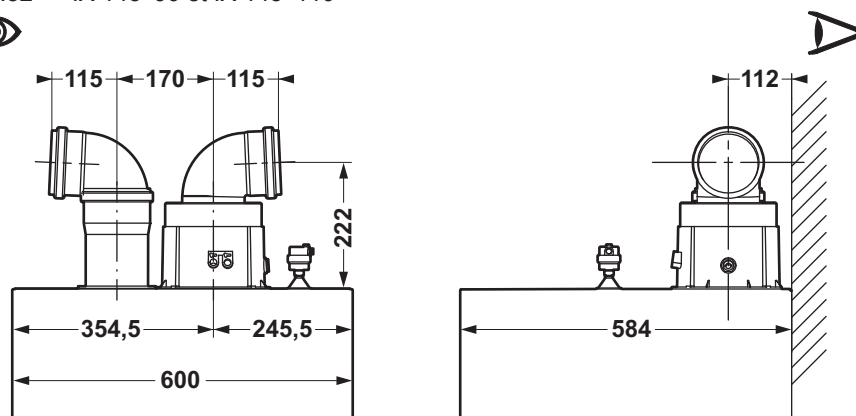
### 7.5.3 Conduits séparés (non fournis)

Fig.51 IX 145-50 et IX 145-70



MW-3000125-01

Fig.52 IX 145-90 et IX 145-110



MW-3000126-01

Ce type de conduit permet l'évacuation des gaz brûlés tant à l'extérieur de l'édifice que dans les conduits de fumée individuels. L'aspiration de l'air comburant peut se faire dans des zones différentes de celles d'évacuation. L'accessoire à double voie comprend un raccord d'évacuation de Ø 110 mm et un raccord d'aspiration d'air de Ø 110 mm.

Le coude à 90° permet de raccorder la chaudière aux conduits d'évacuation et d'aspiration selon les différentes exigences. Il peut également être utilisé comme coude supplémentaire à accoupler au conduit ou au coude à 45°

- L'insertion d'un coude à 90° réduit la longueur totale du conduit de 0,5 mètre .
- L'insertion d'un coude à 45° réduit la longueur totale du conduit de 0,25 mètre.
- Le premier coude à 90° ne rentre pas dans le calcul de la longueur maximum disponible.

### 7.5.4 Conduits en cascade (non fournis)

Ce type de conduits permet d'évacuer les produits de la combustion de plusieurs chaudières reliées en cascade par le biais d'un collecteur commun des fumées. Le collecteur doit être utilisé uniquement pour relier les chaudières au conduit de fumée. Les diamètres disponibles sont 150 mm et 200 mm.

Tab.27 Fumisterie pour chaudières en cascade

Modèle de chaudière	Nombre maximum de chaudières en cascade		
	Diamètre 125 mm (200 kW max)	Diamètre 160 mm (250 kW max)	Diamètre 200 mm (500 kW max)
IX 145-50	4	5	10
IX 145-70	2	3	7
IX 145-90	/	2	5
IX 145-110	/	2	4

**Attention**

Pour ce type d'extraction, chaque chaudière doit être équipée d'un clapet des fumées (clapet anti-retour) Ø 110/110 mm.

**Attention**

Le calcul de la longueur du conduit des fumées doit être effectué par un technicien agréé lors de la phase d'étude de l'installation, conformément aux prescriptions des normes en vigueur.

### 7.5.5 Longueurs des conduits air/fumées

**Avertissement**

Les conduits d'évacuation et d'aspiration doivent être certifiés pour la configuration adaptée et leurs pertes de charge doivent être conformes aux valeurs indiquées dans le (ou les) tableau(x) correspondant(s) suivant(s).

**Attention**

Veiller à ne pas diriger la sortie du conduit d'évacuation des produits de combustion vers une zone de vie.

#### ■ Configuration B<sub>23p</sub>

Italie	Aération du local : conforme à la norme UNI CIG 7129-2001.
Tous pays, sauf Italie	Aération du local : conforme à la norme NFP 45 - 204 ou DTU 61.1.
Tous pays	Les longueurs L1, L2 et L3 sont obtenues avec les conduits Centrotec couverts par le marquage CE et la directive technique d'application DTA.

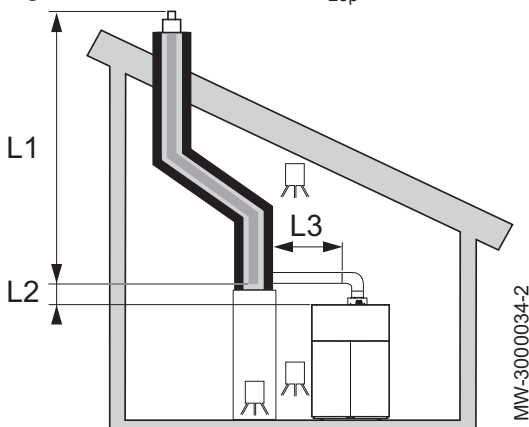
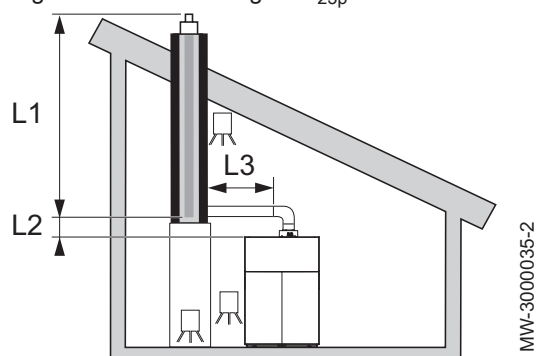
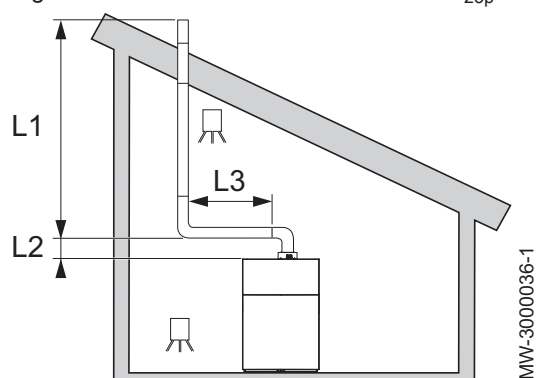
Fig.53 Fumisterie flexible B<sub>23p</sub>

Fig.54 Fumisterie rigide B<sub>23p</sub>Fig.55 Fumisterie en traversée de toit B<sub>23p</sub>**Important**

Pour les configurations B<sub>23p</sub>, les longueurs indiquées dans les tableaux sont valables pour des conduits horizontaux de longueur maximale 1 mètre. Pour chaque mètre de conduit horizontal supplémentaire, retirer 1,2 m à la longueur verticale L<sub>max</sub>.

Tab.28 Raccordement fumisterie type B<sub>23p</sub> pour IX 145–50 et IX 145–70

Disposition	Configuration	Unité	IX 145–50	IX 145–50	IX 145–70	IX 145–70
			Ø 80	Ø 110	Ø 80	Ø 110
L3<2m + 2 coudes	(L1 + L2) rigide	m	20	56	8	56
L3<2m + 2 coudes	(L1 + L2) souple	m	15	56	6	38
L3<5m + 2 coudes	(L1 + L2) rigide	m	–	56	–	56
L3<5m + 2 coudes	(L1 + L2) souple	m	–	56	–	38

Tab.29 Raccordement fumisterie type B<sub>23p</sub> pour IX 145–90 et IX 145–110

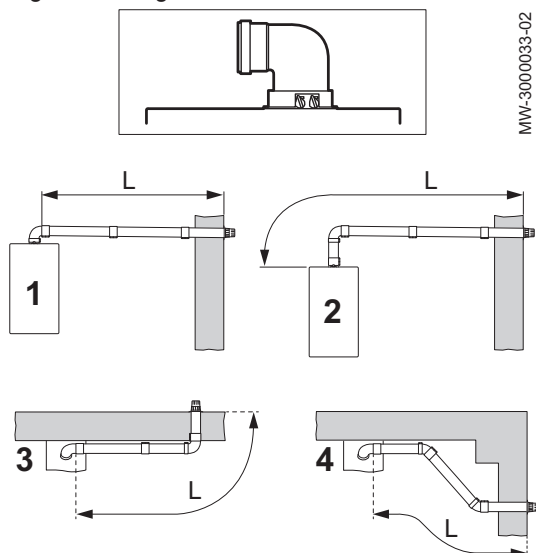
Disposition	Configuration	Unité	IX 145–90	IX 145–90	IX 145–110	IX 145–110	IX 145–110
			Ø 110	Ø 125	Ø 110	Ø 125	Ø 160
L3<2m + 2 coudes	(L1 + L2) rigide	m	20	56	27	56	–
L3<2m + 2 coudes	(L1 + L2) souple	m	–	21	15	–	–
L3<5m + 2 coudes	(L1 + L2) rigide	m	24	56	–	43	56
L3<5m + 2 coudes	(L1 + L2) souple	m	13	–	–	–	–

### ■ Configuration C<sub>13</sub>

**Important**

Conduits sous avis technique 14 08–1289

Fig.56 Longueur maximale des raccords



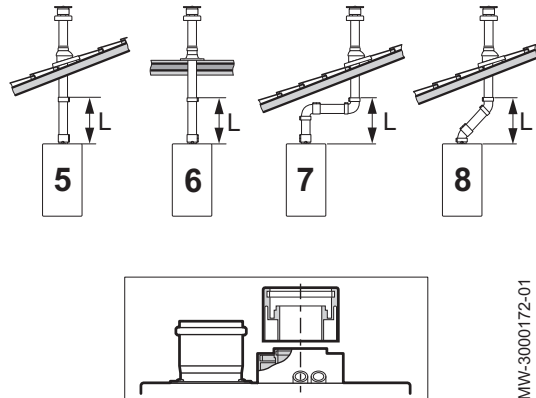
Tab.30 Longueur maximale pour la configuration C<sub>13</sub>

Configuration	Unité	IX 145-50	IX 145-70	IX 145-90	IX 145-110
	mm	Ø 80 / Ø 125	Ø 80 / Ø 125	Ø 110 / Ø 160	Ø 110 / Ø 160
1	m	L<10 m	L<10 m	L<10 m	L<10 m
2	m	L<10 m	L<10 m	L<10 m	L<10 m
3	m	L<9 m	L<9 m	L<9 m	L<9 m
4	m	L<9 m	L<9 m	L<9 m	L<9 m

■ Configuration C<sub>33</sub>

**i** Important  
Conduits sous avis technique 14 08-1289.

Fig.57 Longueur maximale des raccords



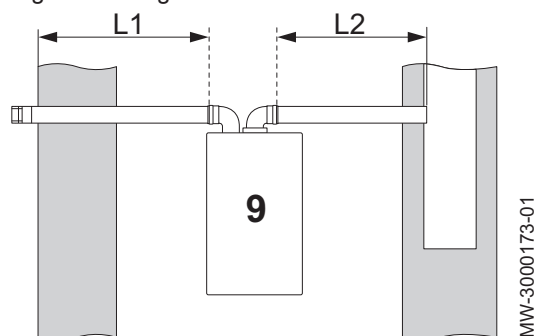
Tab.31 Longueur maximale pour la configuration C<sub>33</sub>

Configuration	Unité	IX 145-50	IX 145-70	IX 145-90	IX 145-110
	mm	Ø 80 / Ø 125	Ø 80 / Ø 125	Ø 110 / Ø 160	Ø 110 / Ø 160
5	m	L<10 m	L<10 m	L<10 m	L<10 m
6	m	L<10 m	L<10 m	L<10 m	L<10 m
7	m	L<8 m	L<8 m	L<8 m	L<8 m
8	m	L<9 m	L<9 m	L<9 m	L<9 m

■ Configuration C<sub>53</sub>

**i** Important  
Conduits sous avis technique 14 08-1289.

Fig.58 Longueur maximale des raccords

Tab.32 Longueur maximale pour la configuration C<sub>53</sub>

Configuration	Unité	IX 145-50	IX 145-70	IX 145-90	IX 145-110
	mm	Ø 80 / Ø 125	Ø 80 / Ø 125	Ø 110 / Ø 160	Ø 110 / Ø 160
9	m	L1 < 15 m et L1+L2 < 60 m (Ø 80)	L < 15 m et L1+L2 < 30 m (Ø 80)	L1 < 7 m et L1+L2 < 27 m (Ø 110)	L1 < 7 m et L1+L2 < 27 m (Ø 110)

## 7.6 Accessoires de fumisterie

La liste des accessoires fumisterie figure en annexe.

## 7.7 Raccordements électriques

### 7.7.1 Recommandations

- Les raccordements électriques doivent impérativement être effectués hors tension, par un professionnel qualifié.
- Effectuer la mise à la terre avant tout branchement électrique.
- France : La mise à la terre doit être conforme à la norme NFC 15-100.
- Alimenter l'appareil par un circuit comportant un interrupteur omnipolaire à distance d'ouverture supérieure à 3 mm.
- Lors des raccordements électriques au réseau, respecter les polarités.



#### **Danger**

Placer les différents câbles électriques afin qu'ils ne touchent jamais les conduits de chauffage.  
Eloigner suffisamment les différents câbles électriques des conduits de chauffage pour qu'ils ne puissent pas se détériorer par l'action de la chaleur.

### 7.7.2 Section de câbles conseillée

Déterminer le câble en fonction des éléments suivants :

- Distance de l'appareil par rapport à la source d'électricité.
- Protection amont.
- Régime d'exploitation du neutre.

Tab.33 Caractéristiques du câble d'alimentation et de la source d'électricité

Section de câble	3 x 1,5 mm <sup>2</sup>
Courbe C (Disjoncteur)	10 A
Différentiel	30 mA

**Attention**

Prévoir une alimentation séparée pour la pompe et un contacteur de puissance si nécessaire.

La puissance disponible par sortie est de 450 W (2 A, avec  $\cos \varphi = 0,7$ ) et le courant d'appel doit être inférieur à 16 A. Si la charge dépasse l'une de ces valeurs, il faut relayer la commande à l'aide d'un contacteur qui ne doit en aucun cas être monté dans le tableau de commande. La somme des courants de toutes les sorties ne doit pas dépasser 5 A.

### 7.7.3 Câbler les borniers

Fig.59

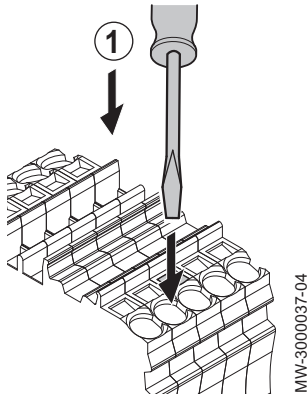


Fig.60

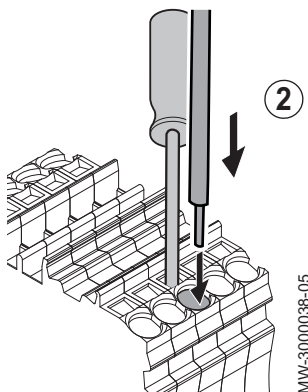
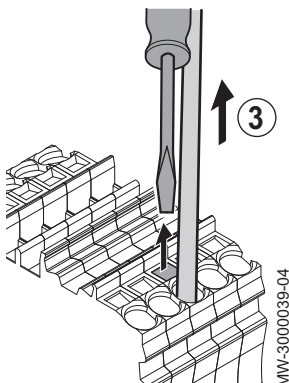


Fig.61



Utiliser un tournevis plat, avec une largeur inférieure à 3,5 mm.

1. Appuyer à l'aide du tournevis adapté sur le ressort du bornier.

2. Passer la partie dénudée du fil dans le connecteur correspondant.

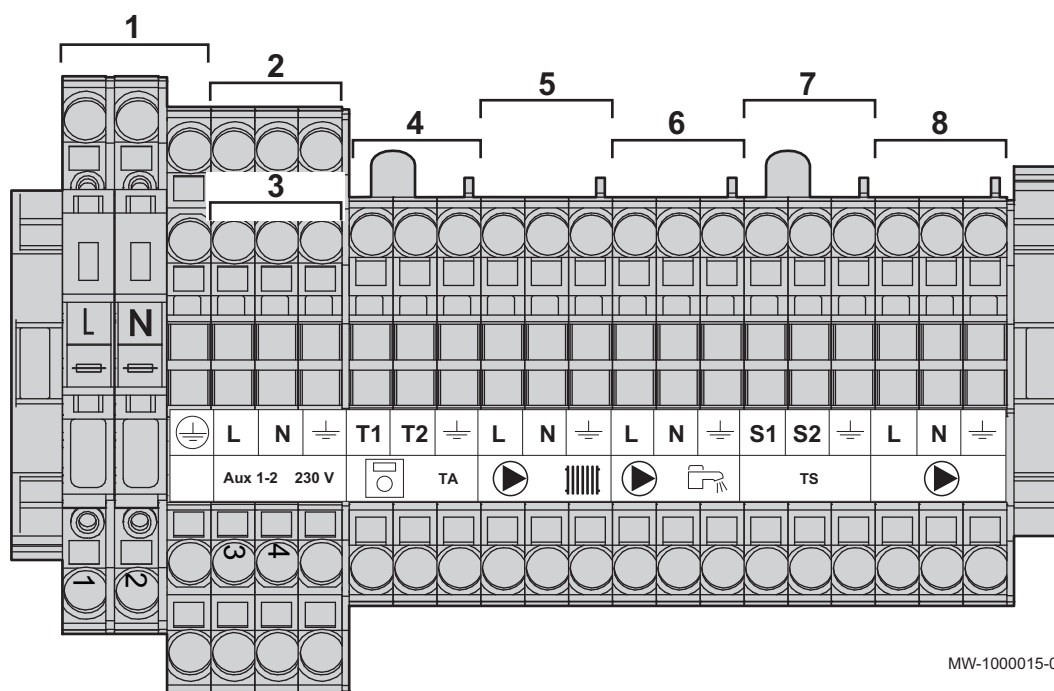
**Attention**

La longueur à dénuder doit être comprise entre 10 et 12 mm.

3. Relâcher la pression du ressort.  
⇒ Le fil est fixé.
4. Vérifier la bonne tenue du fil en tirant dessus modérément. S'il sort de son logement, réitérer l'opération 3.

### 7.7.4 Description du bornier d'alimentation électrique

Fig.62



MW-1000015-06

- |   |                                   |   |                                  |
|---|-----------------------------------|---|----------------------------------|
| 1 | Alimentation 230 V 50 Hz          | 5 | Pompe circuit de chauffage – QX1 |
| 2 | Alimentation circuit auxiliaire 1 | 6 | Pompe eau chaude sanitaire – QX3 |
| 3 | Alimentation circuit auxiliaire 2 | 7 | Contact de sécurité              |
| 4 | Thermostat d'ambiance H5 (230 V)  | 8 | Pompe chaudière – QX2            |

#### **i** Important

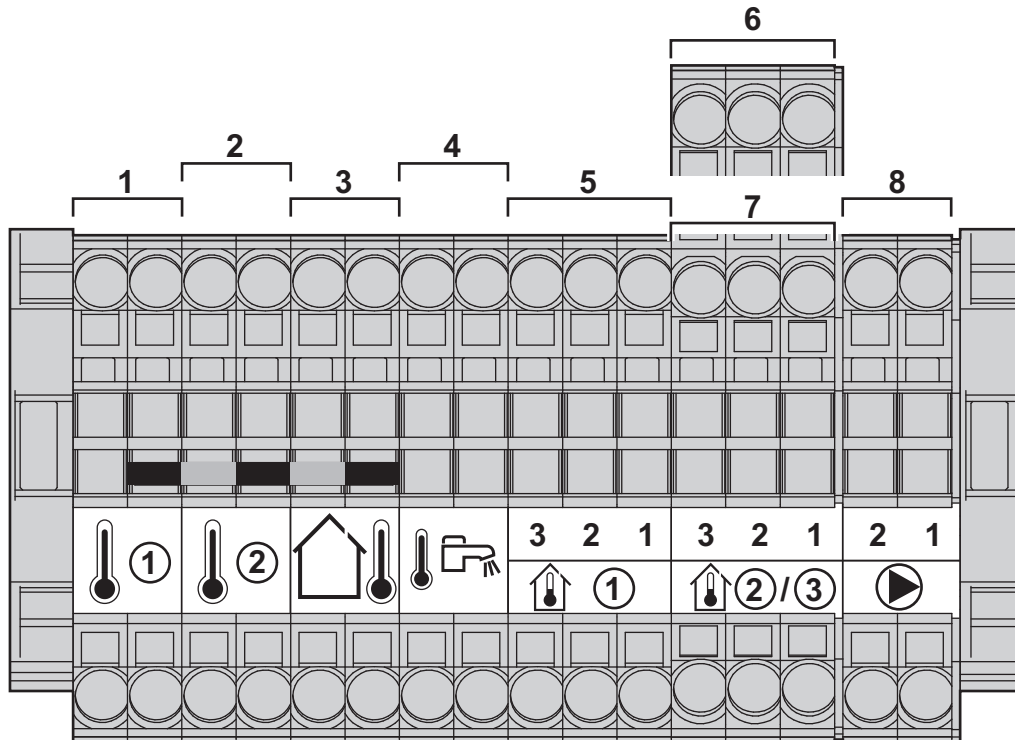
Les bornes 5, 6 et 8 sont associées aux paramètres QX1, QX3 et QX2 du menu **Configuration**

**Attention**

Tous les raccordements s'effectuent sur les borniers prévus à cet effet dans le boîtier de raccordement de la chaudière. La puissance disponible par sortie est de 180 W (1 A, avec  $\cos \phi = 0,8$ ) et le courant d'appel doit être inférieur à 5 A. Si la charge dépasse l'une de ces valeurs, il faut relayer la commande à l'aide d'un contacteur qui ne doit en aucun cas être monté dans le tableau de commande.  
La somme des courants de toutes les sorties ne doit pas dépasser 4 A.

### 7.7.5 Description du bornier sondes

Fig.63



MW-1000016-05

- |   |                                    |
|---|------------------------------------|
| 1 Sonde auxiliaire 1 - BX3 : raccordement sonde départ + retour cascade                     | 4 Sonde d'eau chaude sanitaire     |
| 2 Sonde auxiliaire 2 - BX2 : raccordement sonde départ collecteur des circuits de chauffage | 5 Sonde d'ambiance 1               |
| 3 Sonde extérieure  | 6 Sonde d'ambiance 2               |
|   | 7 Sonde d'ambiance 3               |
|   | 8 Modulation pompe chaudière (PWM) |

## 7.8 Remplir l'installation

### 7.8.1 Remplir l'installation de chauffage

Avant de remplir l'installation de chauffage, procéder au rinçage.

1. Remplir l'installation de chauffage jusqu'à atteindre une pression comprise entre 0,15 et 0,2 MPa (1,5 et 2 bar).
2. Contrôler l'étanchéité des raccordements hydrauliques.
3. Purger complètement le circuit de chauffage pour un fonctionnement optimal.

**Voir aussi**

Traitement de l'eau, page 25

#### ■ Rincer une installation neuve ou de moins de 6 mois

Avant de remplir l'installation de chauffage, vous devez éliminer les déchets de l'installation (cuivre, filasse, flux de brasage).

1. Nettoyer l'installation avec un puissant nettoyeur universel.



2. Rincer l'installation avec au moins 3 fois le volume d'eau de l'ensemble de l'installation (jusqu'à ce que l'eau soit claire et exempte de toute impureté).
3. Vérifier et nettoyer les filtres si besoin.



**Voir aussi**  
Traitement de l'eau, page 25

#### ■ Rincer une installation existante

Avant de remplir l'installation de chauffage, vous devez éliminer les dépôts de boue accumulés dans le circuit de chauffage au fil des années.

1. Effectuer un désembouage de l'installation.
2. Rincer l'installation avec au moins 3 fois le volume d'eau de l'ensemble de l'installation (jusqu'à ce que l'eau soit claire et exempte de toute impureté).
3. Vérifier et nettoyer les filtres si besoin.



**Voir aussi**  
Traitement de l'eau, page 25

### 7.8.2 Remplir le siphon

1. Nettoyer le siphon.
2. Remplir complètement le siphon jusqu'à son débordement.



#### **Danger**

Bien remplir le siphon. Si le siphon est vide, il y a un risque d'empoisonnement avec les produits de combustion.



**Voir aussi**  
Nettoyer le siphon, page 106

### 7.9 Finalisation de l'installation

1. Reconnecter le fil de masse et remonter le panneau avant.
2. Rebuter les différents emballages.
3. Coller la plaquette signalétique fournie dans le sachet notice sur une partie visible de la chaudière.



**Voir aussi**  
Plaquette signalétique, page 30

## 8 Mise en service

### 8.1 Généralités

La mise en service de la chaudière s'effectue à sa première utilisation, après une période d'arrêt prolongé (supérieure à 28 jours), ou après tout événement qui nécessiterait une réinstallation complète de la chaudière. La mise en service de la chaudière permet de passer en revue les différents réglages et vérifications à effectuer pour démarrer la chaudière en toute sécurité.

### 8.2 Points à vérifier avant la mise en service

1. Vérifier que le type de gaz fourni correspond aux données figurant sur la plaquette signalétique de la chaudière.



#### **Avertissement**

Si le gaz fourni ne correspond pas aux gaz certifiés pour la chaudière, ne pas procéder à la mise en service.

2. Contrôler le branchement des fils de masse.
3. Contrôler l'étanchéité du circuit gaz, depuis le robinet de barrage jusqu'au brûleur.
4. Contrôler le circuit hydraulique depuis les vannes d'isolement de la chaudière jusqu'au raccordement sur le corps de chauffe.
5. Contrôler la pression hydraulique dans l'installation de chauffage.
6. Vérifier les raccordements des alimentations électriques des différents éléments de la chaudière.
7. Vérifier les raccordements électriques du thermostat ainsi que ceux des autres composants externes.
8. Vérifier la ventilation du local d'installation.
9. Vérifier les raccordements fumées.
10. Tester la chaudière à pleine charge.
11. Tester la chaudière à charge partielle.

**Voir aussi**

Régler le rapport air/gaz (débit thermique maximum), page 60

Régler le rapport air/gaz (débit thermique réduit), page 61

## 8.3 Procédure de mise en service

---

### 8.3.1 Vérifier l'arrivée de gaz

---

**Danger**

S'assurer que la chaudière est hors tension.

1. Ouvrir le robinet de gaz principal.
2. Ouvrir le robinet de gaz de la chaudière.
3. Ouvrir le panneau avant.
4. Vérifier la pression d'alimentation en gaz à la prise de pression sur le bloc gaz.
5. Vérifier l'étanchéité des raccordements gaz réalisés après le bloc gaz dans la chaudière.
6. Vérifier l'étanchéité de la conduite gaz, robinetterie incluse, depuis le robinet de barrage jusqu'au brûleur. La pression d'essai ne doit pas dépasser 0,06 bar (0,006 MPa).
7. Purger le tuyau d'alimentation gaz en dévissant la prise de pression sur le bloc gaz. Revisser la prise lorsque le tuyau est suffisamment purgé.
8. Vérifier l'étanchéité des raccordements gaz dans la chaudière.

**Voir aussi**

Arrêter la chaudière, page 69

Réglages de base de la vanne gaz, page 63

### 8.3.2 Vérifier les raccordements électriques

---

1. Vérifier la présence du disjoncteur préconisé.
2. Vérifier le raccordement électrique sur le secteur.
3. Vérifier le raccordement des sondes.
4. Vérifier le positionnement des sondes. Respecter les distances des sondes selon les puissances.
5. Vérifier le raccordement du ou des circulateurs.
6. Vérifier le raccordement des options.
7. Vérifier la longueur des câbles et leurs verrouillages dans les serre-câbles


### 8.3.3 Vérifier le circuit hydraulique

---

1. Contrôler le siphon, celui-ci doit être entièrement rempli d'eau.
2. Vérifier l'étanchéité hydraulique des raccordements de la chaudière.
3. Vérifier la pression du vase d'expansion avant de remplir l'installation.

### 8.3.4 Première mise en service

A la première mise en service de la chaudière, le tableau de commande nécessite une synchronisation avec la chaudière. Par défaut, le tableau de commande est en anglais.

1. Appuyer durant 5 secondes sur le bouton .
  - ⇒ La synchronisation entre la chaudière et le tableau de commande démarre, avec l'indication d'un niveau d'avancement de 1 % à 100 %. La synchronisation peut durer plusieurs minutes.
2. Sélectionner la langue.
3. Configurer la date et l'heure.









#### Voir aussi

Régler la date et l'heure, page 85  
Choisir la langue, page 86

## 8.4 Réglages gaz

### 8.4.1 Configurer la vitesse du ventilateur

Il est nécessaire de configurer la vitesse du ventilateur de la chaudière en fonction du type de gaz avant de réaliser le réglage de la vanne gaz.

1. Accéder aux paramètres installateur.
2. Sélectionner le menu **Chaudière** en tournant le bouton .
3. Valider la sélection du menu en appuyant sur le bouton .
4. Modifier le paramètre 2441 **Vitesse max. ventil. chauff.** en fonction du type de gaz. Utiliser le bouton  pour sélectionner et modifier le paramètre.
5. Valider le réglage en appuyant sur le bouton .
6. Sélectionner le menu **Coffret de sécurité** en tournant le bouton .
7. Modifier les paramètres 9512 **Consigne vitesse allumage**, 9524 **Consig. vit. rot. charge part** et 9529 **Consigne vitesse char. nom** en fonction du type de gaz. Utiliser le bouton  pour sélectionner et modifier les paramètres.



#### Voir aussi

Modifier les paramètres installateur, page 69

#### ■ Vitesse du ventilateur en fonction du type de gaz

Tab.34 Vitesse du ventilateur pour du gaz de type G20

Numéro du paramètre	Paramètre	Puissance	Unité	IX 145-50	IX 145-70	IX 145-90	IX 145-110
9524	<b>Consig. vit. rot. charge part</b>	minimum	tr/min	1500	1270	1250	1300
9524	<b>Consig. vit. rot. charge part</b>	minimum pour chaudières en cascade	tr/min	1700	1470	1450	1500
9529 2441	<b>Consigne vitesse char. nom</b> <b>Vitesse max. ventil. chauff.</b>	maximum	tr/min	6650	6450	6500	6900
9512	<b>Consigne vitesse allumage</b>	allumage	tr/min	2300	2100	2400	2500

Tab.35 Vitesse du ventilateur pour du gaz de type G25

Numéro du paramètre	Paramètre	Puissance	Unité	IX 145-50	IX 145-70	IX 145-90	IX 145-110
9524	Consig. vit. rot. charge part	minimum	tr/min	1500	1270	1250	1300
9524	Consig. vit. rot. charge part	minimum pour chaudières en cascade	tr/min	1700	1470	1450	1500
9529 2441	Consigne vitesse char. nom Vitesse max. ventil. chauff.	maximum	tr/min	6650	6450	6500	6900
9512	Consigne vitesse allumage	allumage	tr/min	2300	2100	2400	2500

Tab.36 Vitesse du ventilateur pour du gaz de type G31

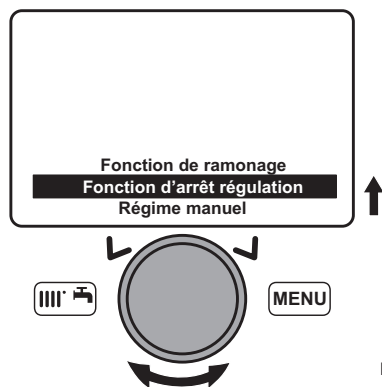
Numéro du paramètre	Paramètre	Puissance	Unité	IX 145-50	IX 145-70	IX 145-90	IX 145-110
9524	Consig. vit. rot. charge part	minimum	tr/min	1500	1270	1500	1300
9524	Consig. vit. rot. charge part	minimum pour chaudières en cascade	tr/min	1700	1470	1650	1500
9529 2441	Consigne vitesse char. nom Vitesse max. ventil. chauff.	maximum	tr/min	6400	6100	6200	6700
9512	Consigne vitesse allumage	allumage	tr/min	3000	2500	2400	3000




Voir aussi

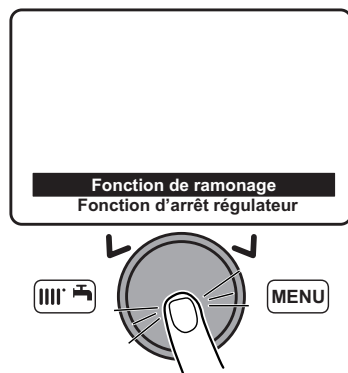
Modifier les paramètres installateur, page 69

#### 8.4.2 Régler le rapport air/gaz (débit thermique maximum)




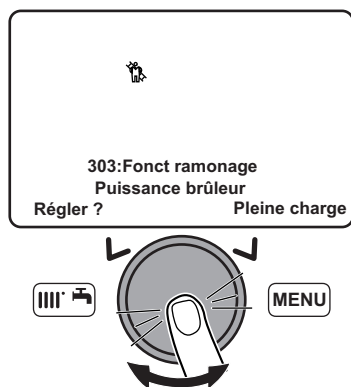
MW-4000282-FR-01

1. Accéder à la fonction **303** Fonction de ramonage.  
⇒ Le paramètre **Fonction de ramonage** apparaît.
2. Tourner le bouton  pour sélectionner **Fonction de ramonage**.



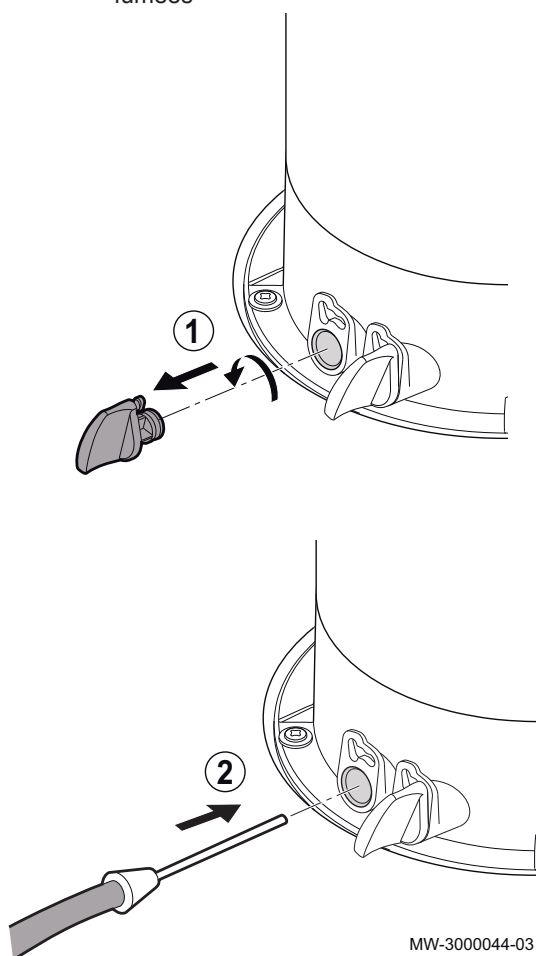
MW-4000283-FR-01

3. Valider la sélection en appuyant sur le bouton .  
⇒ La fonction 303 apparaît.



MW-4000284-FR-01

Fig.64 Connexion de l'analyseur des fumées



MW-3000044-03

4. Tourner le bouton pour sélectionner **Pleine charge**.
5. Valider la sélection en appuyant sur le bouton .

6. Dévisser le bouchon de gauche, qui correspond au piquage de prélèvement des fumées.
7. Connecter l'analyseur des fumées sur le piquage de gauche.

**i Important**

- Veiller à bien obturer l'ouverture autour de la sonde pendant la prise de mesure.
- IX 145-50 et IX 145-70 : introduire la sonde dans l'orifice de prélèvement des fumées d'au moins 8 cm.
- IX 145-90 et IX 145-110 : introduire la sonde dans l'orifice de prélèvement des fumées d'au moins 9 cm.

8. Régler le débit thermique de la chaudière à 100 %.
9. Mesurer le pourcentage de CO<sub>2</sub> dans les fumées.
10. Comparer les valeurs mesurées avec les valeurs de consigne du tableau des valeurs de contrôle et de réglage.
11. Si nécessaire, modifier le rapport air/gaz à l'aide de la vis de réglage du débit de gaz.

**i Important**

- Tourner la vis de réglage gaz dans le sens des aiguilles d'une montre pour diminuer la teneur en CO<sub>2</sub>.
- Tourner la vis de réglage gaz dans le sens inverse des aiguilles d'une montre pour augmenter la teneur en CO<sub>2</sub>.

**! Attention**

Veiller à bien remettre le bouchon après la prise de mesure.

**i Important**

Le piquage de droite peut être utilisé pour analyser les hygiènes de l'air comburant pour vérifier l'absence de recirculation des fumées sur le circuit de fumisterie.

**i Important**

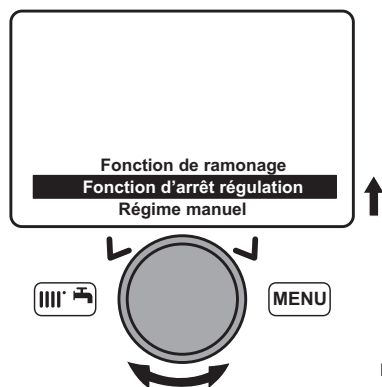
Cet appareil convient au gaz G20 contenant jusqu'à 20 % d'hydrogène (H<sub>2</sub>). En raison de variations du pourcentage de H<sub>2</sub>, le pourcentage d'O<sub>2</sub> peut varier dans le temps. (Par exemple : 20 % de H<sub>2</sub> dans le gaz peut entraîner une augmentation de 1,5 % d'O<sub>2</sub> dans les fumées). Dans ces conditions, il est recommandé de NE PAS régler la vanne de régulation de gaz.

**📖 Voir aussi**


Points à vérifier avant la mise en service, page 57  
 Valeurs de contrôle et de réglage du CO<sub>2</sub>, page 64  
 Réglages de base de la vanne gaz, page 63  
 Utiliser la chaudière à une allure fixe, page 89  
 Contrôler la combustion (débit thermique maximum), page 107

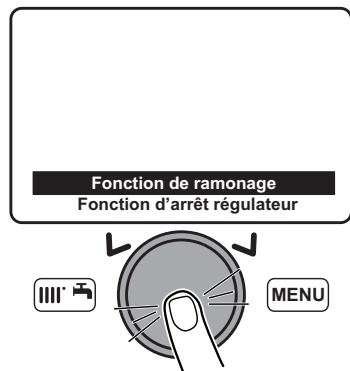
### 8.4.3 Régler le rapport air/gaz (débit thermique réduit)

1. Accéder à la fonction **303** Fonction de ramonage.




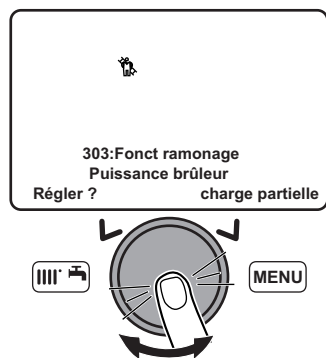
MW-4000282-FR-01

2. Le paramètre **Fonction de ramonage** apparaît.
3. Tourner le bouton  pour sélectionner **Fonction de ramonage**.



MW-4000283-FR-01

4. Valider la sélection en appuyant sur le bouton .
- ⇒ La fonction 303 apparaît.



MW-4000285-FR-01



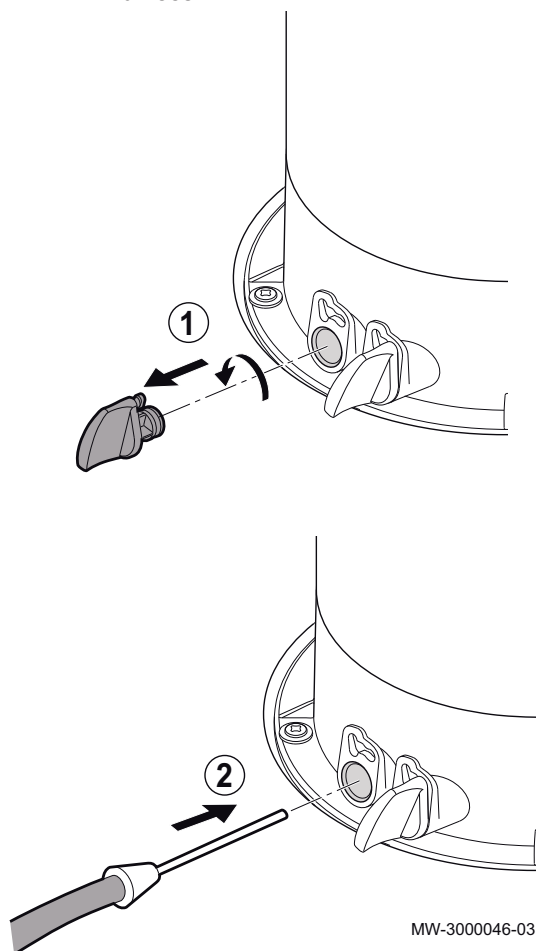
5. Tourner le bouton  pour sélectionner **Charge partielle**.
6. Valider la sélection en appuyant sur le bouton .

Fig.65 Connexion de l'analyseur des fumées



7. Dévisser le bouchon de gauche, qui correspond au piquage de prélèvement des fumées.
8. Connecter l'analyseur des fumées sur le piquage de gauche.

**Important**

- Veiller à bien obturer l'ouverture autour de la sonde pendant la prise de mesure.
- IX 145-50 et IX 145-70 : introduire la sonde dans l'orifice de prélèvement des fumées d'au moins 8 cm.
- IX 145-90 et IX 145-110 : introduire la sonde dans l'orifice de prélèvement des fumées d'au moins 9 cm.

9. Régler le débit thermique de la chaudière à 0 %.
10. Mesurer le pourcentage de CO<sub>2</sub> dans les fumées.
11. Comparer les valeurs mesurées avec la plage de CO<sub>2</sub> autorisée dans le tableau de contrôle et de réglage.

**Important**

La plage de réglage de CO<sub>2</sub> à débit thermique réduit dépend de la valeur de CO<sub>2</sub> mesurée à débit thermique maximum.

12. Si nécessaire, modifier le rapport air/gaz à l'aide de la vis de réglage OFFSET.

**Important**

- Tourner la vis de réglage gaz dans le sens des aiguilles d'une montre pour augmenter la teneur en CO<sub>2</sub>.
- Tourner la vis de réglage gaz dans le sens inverse des aiguilles d'une montre pour diminuer la teneur en CO<sub>2</sub>.

**Attention**

Veiller à bien remettre le bouchon après la prise de mesure.

**Voir aussi**

- Points à vérifier avant la mise en service, page 57
- Réglages de base de la vanne gaz, page 63
- Valeurs de contrôle et de réglage du CO<sub>2</sub>, page 64
- Utiliser la chaudière à une allure fixe, page 89
- Contrôler la combustion (débit thermique réduit), page 107

#### 8.4.4 Réglages de base de la vanne gaz

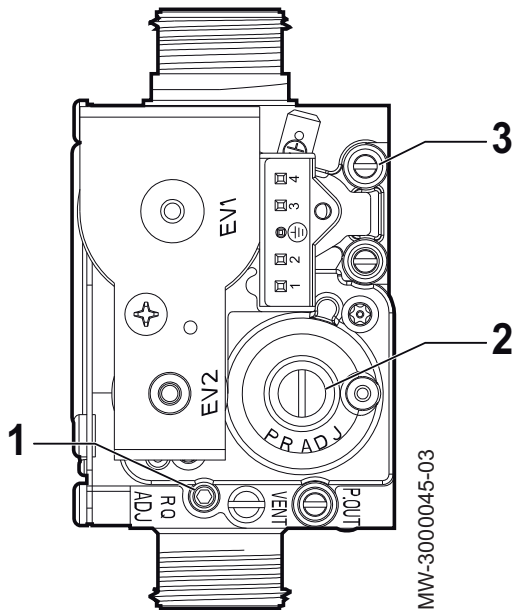
Tab.37 Valeurs de réglage d'une vanne gaz neuve

Modèle de chaudière	Débit calorifique nominal : Nombre de tours pour la vis de réglage débit gaz	Débit calorifique minimal : Nombre de tours pour la vis de réglage OFFSET
IX 145-50	12	5 + 3/4
IX 145-70	13	5 + 3/4
IX 145-90	2 + 2/3	5 + 3/4
IX 145-110	2 + 1/3	5 + 3/4

**Important**

Pour une utilisation avec du gaz G31, effectuer 2 tours supplémentaires sur la vis de réglage OFFSET.

Fig.66 Vanne gaz pour IX 145-50 et IX 145-70

**1** Vis de réglage débit gaz

La vis de réglage est vissée au maximum, puis dévissée selon le nombre de tours indiqué dans le tableau précédent.

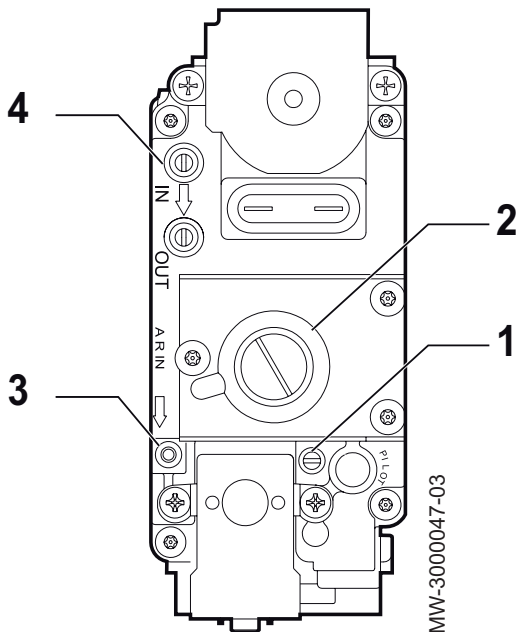
**2** Vis de réglage OFFSET :

1. Enlever le bouchon

2. Utiliser une clé à six pans 4 mm

**3** Prise de pression alimentation gaz

Fig.67 Vanne gaz pour IX 145-90 et IX 145-110

**1** Vis de réglage débit gaz

La vis de réglage est vissée au maximum, puis dévissée selon le nombre de tours indiqué dans le tableau précédent.

**2** Vis de réglage OFFSET :

1. Enlever le bouchon

2. Utiliser un tournevis plat

**3** Signal pression chambre étanche**4** Prise de pression alimentation gaz**Voir aussi**

Vérifier l'arrivée de gaz, page 58

**8.4.5 Valeurs de contrôle et de réglage du CO<sub>2</sub>**

Tab.38 Valeurs de contrôle et de réglage pour du gaz de type G20

	Unité	IX 145-50	IX 145-70	IX 145-90	IX 145-110
Diamètre du Venturi	mm	24	30	34	38
Diamètre des injecteurs	mm	3,70 (n° 2)	5,30 (n° 2)	5,60 (n° 2)	6,40 (n° 2)
CO maximum	ppm	< 250	< 250	< 250	< 250



Tab.39 Plages de CO<sub>2</sub> autorisées pour du gaz de type G20 pour IX 145–50 , IX 145–70 et IX 145–90

Unité	CO <sub>2</sub> à la puissance maximale <sup>(1)</sup>	Plage de CO <sub>2</sub> autorisée à la puissance minimale <sup>(1)</sup>
%	8,5	7,8 - 8,2
%	8,6	7,9 - 8,3
%	8,7	8,0 - 8,4
%	8,8	8,1 - 8,5
%	8,9	8,2 - 8,6
%	9,0 <sup>(2)</sup>	8,3 - 8,7
%	9,1	8,4 - 8,8
%	9,2	8,5 - 8,9
%	9,3	8,6 - 9,0
%	9,4	8,7 - 9,1
%	9,5	8,8 - 9,2

(1) La valeur CO<sub>2</sub> est valable avec le panneau avant monté. Si le panneau avant est démonté (chambre ouverte), la valeur lue est inférieure de 0,2 %.

(2) Valeur nominale.

Tab.40 Plages de CO<sub>2</sub> autorisées pour du gaz de type G20 pour IX 145–110

Unité	CO <sub>2</sub> à la puissance maximale <sup>(1)</sup>	Plage de CO <sub>2</sub> autorisée à la puissance minimale <sup>(1)</sup>
%	8,7	8,2 - 8,6
%	8,8	8,3 - 8,7
%	8,9	8,4 - 8,8
%	9,0	8,5 - 8,9
%	9,1	8,6 - 9,0
%	9,2 <sup>(2)</sup>	8,7 - 9,1
%	9,3	8,8 - 9,2
%	9,4	8,9 - 9,3
%	9,5	9,0 - 9,4
%	9,6	9,1 - 9,5
%	9,7	9,2 - 9,6

(1) La valeur CO<sub>2</sub> est valable avec le panneau avant monté. Si le panneau avant est démonté (chambre ouverte), la valeur lue est inférieure de 0,2 %.

(2) Valeur nominale.

Tab.41 Valeurs de contrôle et de réglage pour du gaz de type G25

	Unité	IX 145–50	IX 145–70	IX 145–90	IX 145–110
Diamètre du Venturi	mm	24	30	34	38
Diamètre des injecteurs	mm	4,20 (n°2)	Injecteurs mixer différenciés : partie supérieure avec un diamètre de 5,70 mm, partie inférieure avec un diamètre de 6,50 mm.	6,30 (n° 2)	Injecteurs mixer différenciés : partie supérieure avec un diamètre de 6,80 mm, partie inférieure avec un diamètre de 7,70 mm.
CO maximum	ppm	< 250	< 250	< 250	< 250

Tab.42 Plages de CO<sub>2</sub> autorisées pour du gaz de type G25 pour IX 145–50, IX 145–70 et IX 145–90

Unité	CO <sub>2</sub> à la puissance maximale <sup>(1)</sup>	Plage de CO <sub>2</sub> autorisée à la puissance minimale <sup>(1)</sup>
%	8,5	7,8 - 8,2
%	8,6	7,9 - 8,3

Unité	CO <sub>2</sub> à la puissance maximale <sup>(1)</sup>	Plage de CO <sub>2</sub> autorisée à la puissance minimale <sup>(1)</sup>
%	8,7	8,0 - 8,4
%	8,8	8,1 - 8,5
%	8,9	8,2 - 8,6
%	9,0 <sup>(2)</sup>	8,3 - 8,7
%	9,1	8,4 - 8,8
%	9,2	8,5 - 8,9
%	9,3	8,6 - 9,0
%	9,4	8,7 - 9,1
%	9,5	8,8 - 9,2

(1) La valeur CO<sub>2</sub> est valable avec le panneau avant monté. Si le panneau avant est démonté (chambre ouverte), la valeur lue est inférieure de 0,2 %.

(2) Valeur nominale.

Tab.43 Plages de CO<sub>2</sub> autorisées pour du gaz de type G25 pour IX 145–110

Unité	CO <sub>2</sub> à la puissance maximale <sup>(1)</sup>	Plage de CO <sub>2</sub> autorisée à la puissance minimale <sup>(1)</sup>
%	8,7	8,2 - 8,6
%	8,8	8,3 - 8,7
%	8,9	8,4 - 8,8
%	9,0	8,5 - 8,9
%	9,1	8,6 - 9,0
%	9,2 <sup>(2)</sup>	8,7 - 9,1
%	9,3	8,8 - 9,2
%	9,4	8,9 - 9,3
%	9,5	9,0 - 9,4
%	9,6	9,1 - 9,5
%	9,7	9,2 - 9,6

(1) La valeur CO<sub>2</sub> est valable avec le panneau avant monté. Si le panneau avant est démonté (chambre ouverte), la valeur lue est inférieure de 0,2 %.

(2) Valeur nominale.

Tab.44 Valeurs de contrôle et de réglage pour du gaz de type G31

	Unité	IX 145–50	IX 145–70	IX 145–90	IX 145–110
Diamètre du Venturi	mm	24	30	34	38
Diamètre des injecteurs	mm	2,95 (n° 2)	4,0 (n° 2)	4,5 (n° 2)	5,0 (n° 2)
CO maximum	ppm	< 250	< 250	< 250	< 250

Tab.45 Plages de CO<sub>2</sub> autorisées pour du gaz de type G31 pour IX 145–90

Unité	CO <sub>2</sub> à la puissance maximale <sup>(1)</sup>	Plage de CO <sub>2</sub> autorisée à la puissance minimale <sup>(1)</sup>
%	9,5	9,0 - 9,4
%	9,6	9,1 - 9,5
%	9,7	9,2 - 9,6
%	9,8	9,3 - 9,7
%	9,9	9,4 - 9,8
%	10,0 <sup>(2)</sup>	9,5 - 9,9
%	10,1	9,6 - 10,0
%	10,2	9,7 - 10,1
%	10,3	9,8 - 10,2

Unité	CO <sub>2</sub> à la puissance maximale <sup>(1)</sup>	Plage de CO <sub>2</sub> autorisée à la puissance minimale <sup>(1)</sup>
%	10,4	9,9 - 10,3
%	10,5	10 - 10,4

(1) La valeur CO<sub>2</sub> est valable avec le panneau avant monté. Si le panneau avant est démonté (chambre ouverte), la valeur lue est inférieure de 0,2 %.  
(2) Valeur nominale.

Tab.46 Plages de CO<sub>2</sub> autorisées pour du gaz de type G31 pour IX 145–50, IX 145–70 et IX 145–110

Unité	CO <sub>2</sub> à la puissance maximale <sup>(1)</sup>	Plage de CO <sub>2</sub> autorisée à la puissance minimale <sup>(1)</sup>
%	9,5	8,8 - 9,2
%	9,6	8,9 - 9,3
%	9,7	9,0 - 9,4
%	9,8	9,1 - 9,5
%	9,9	9,2 - 9,6
%	10,0 <sup>(2)</sup>	9,3 - 9,7
%	10,1	9,4 - 9,8
%	10,2	9,5 - 9,9
%	10,3	9,6 - 10,0
%	10,4	9,7 - 10,1
%	10,5	9,8 - 10,2

(1) La valeur CO<sub>2</sub> est valable avec le panneau avant monté. Si le panneau avant est démonté (chambre ouverte), la valeur lue est inférieure de 0,2 %.  
(2) Valeur nominale.

**Important**

Le CO<sub>2</sub> acceptable à la puissance minimale dépend du CO<sub>2</sub> mesuré à la puissance maximale. Conformément à la nouvelle norme EN15502 pour les chaudières gaz, des plages de réglage du CO<sub>2</sub> à la puissance minimale sont indiquées pour chaque valeur de CO<sub>2</sub> mesurée à la puissance maximale.

### 8.4.6 Adapter la chaudière à un autre gaz

**Attention**

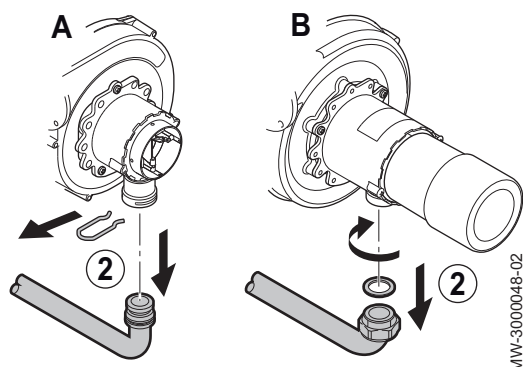
Seul un professionnel qualifié et formé peut effectuer les opérations suivantes.

La chaudière est préréglée en usine pour un fonctionnement au gaz naturel **H (G20)**.

Il existe des kits d'adaptation pour les autres types de gaz **G25** et **G31**.

1. Fermer le robinet d'alimentation de gaz.
2. Démontez le tuyau de raccordement du Venturi à la vanne gaz.

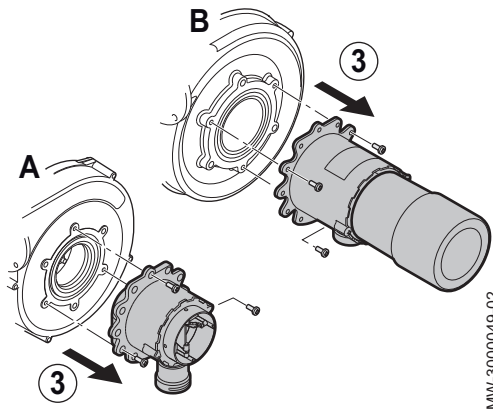
Fig.68



Tab.47 Tuyau de raccordement

Référence	Modèle
A	IX 145–50
B	IX 145–70 IX 145–90 IX 145–110

Fig.69 Démontage de l'ensemble Venturi



MW-3000049-02

3. Démontez l'ensemble Venturi.
4. Remplacez l'ensemble Venturi d'origine par l'ensemble Venturi fourni dans le kit d'adaptation.
5. Remontez le tuyau de raccordement sur la vanne gaz

Tab.48 Couple de serrage

Référence	Modèle	Fixation côté Venturi	Fixation côté vanne gaz
A	IX 145-50	Clip	Ecrou G1", couple de serrage : 40 N.m
B	IX 145-70 IX 145-90 IX 145-110	Ecrou, couple de serrage : 40 N.m	Ecrou, couple de serrage : 40 N.m

6. Ouvrir le robinet d'alimentation de gaz.
7. Vérifier l'étanchéité du montage et l'absence de fuite de gaz.
8. Régler la vanne gaz selon les paramètres donnés dans le manuel du kit d'adaptation.
9. Régler la vitesse du ventilateur en fonction du nouveau type de gaz.
10. Régler le rapport air/gaz.
11. Remplacer l'étiquette de réglage de gaz par celle livrée avec la chaudière et cocher le réglage de gaz correspondant.



**Voir aussi**

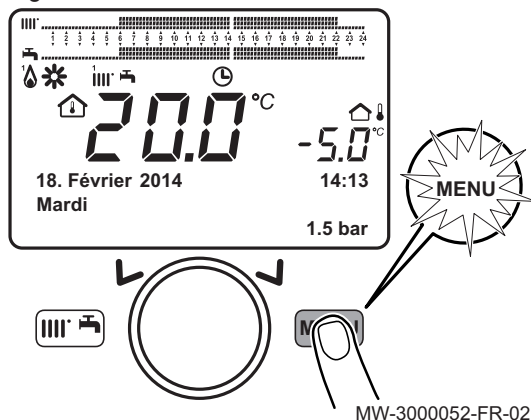
- Valeurs de contrôle et de réglage du CO2, page 64
- Régler le rapport air/gaz (débit thermique réduit), page 61
- Régler le rapport air/gaz (débit thermique maximum), page 60

## 9 Utilisation

### 9.1 Utilisation du tableau de commande

#### 9.1.1 Modifier les paramètres utilisateur

Fig.70



MW-3000052-FR-02

1. Appuyer sur la touche **MENU** pour accéder aux paramètres.



**Important**

Appuyer sur la touche **MENU** pour revenir à l'affichage principal.

⇒ Les paramètres utilisateurs sont à présent accessibles. Utiliser le bouton **○** pour les sélectionner et les modifier.

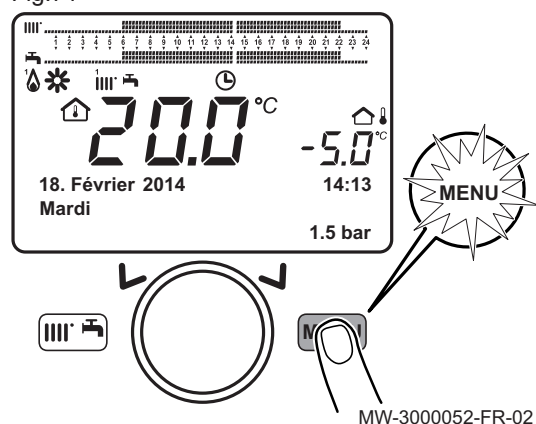


**Voir aussi**

Liste des paramètres utilisateur, page 72

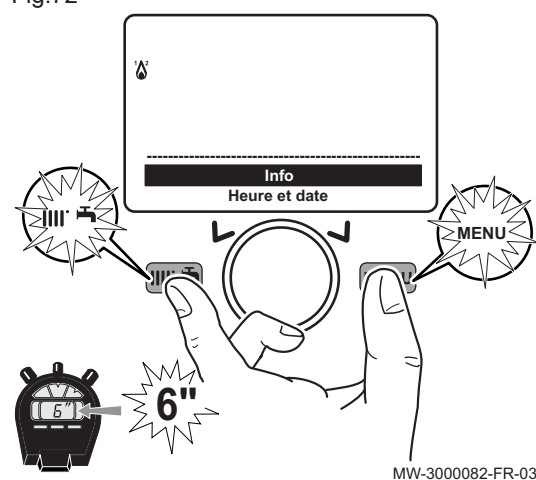
## 9.1.2 Modifier les paramètres installateur

Fig.71



1. Appuyer sur la touche pour accéder aux paramètres.

Fig.72



2. Appuyer simultanément sur les touches et pendant au moins 6 secondes.
3. Sélectionner le menu **Mise en service** en tournant le bouton .
4. Valider la sélection du menu en appuyant sur le bouton .



### Important

Appuyer sur la touche pour revenir à l'affichage principal.

- ⇒ Les paramètres du mode **Mise en service** sont à présent accessibles. Utiliser le bouton pour les sélectionner et les modifier.

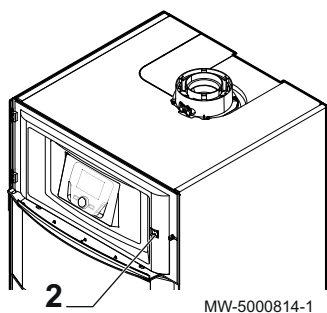


### Voir aussi

Liste des paramètres installateur, page 74

## 9.2 Démarrer la chaudière

Fig.73



1. Ouvrir le robinet de gaz.
  2. Démarrer la chaudière en appuyant sur l'interrupteur Marche/Arrêt.
  3. Appuyer sur la touche pour accéder au menu des raccourcis.
  4. Sélectionner le paramètre **Veille / Marche** en tournant le bouton .
  5. Appuyer sur le bouton pour mettre la chaudière en marche.
- ⇒ Le symbole disparaît.

## 9.3 Arrêter la chaudière





### Important

Préférer le mode de fonctionnement **Mode protection** ou la **Veille**.

1. Eteindre la chaudière en appuyant sur l'interrupteur Marche/Arrêt.
2. Fermer le robinet de gaz.

### 9.3.1 Mettre la chaudière en mode Veille

1. Appuyer sur la touche pour accéder au menu des raccourcis.
2. Sélectionner le paramètre **Veille / Marche** en tournant le bouton .






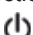
- Appuyer sur le bouton  pour mettre la chaudière en veille.  
⇒ Le symbole  apparaît.

## 9.4 Protection antigel

Le système de gestion électronique de la chaudière inclut une protection contre le gel. Si la température d'eau descend en-dessous de 5 °C, le brûleur se met en marche afin d'obtenir une température d'eau de 30 °C.

Cette fonction n'est valable que si la chaudière est allumée, le gaz ouvert et la pression hydraulique correcte.

### 9.4.1 Activer le Mode protection

- Appuyer sur la touche  pour accéder au menu des raccourcis.
  - Sélectionner le paramètre **Régime CC1** en tournant le bouton .
  - Valider la sélection en appuyant sur le bouton .
  - Sélectionner le paramètre **Mode protection** en tournant le bouton .
  - Valider la sélection en appuyant sur le bouton .
- ⇒ Le symbole  s'affiche.

#### Important

Quand le mode de fonctionnement **Mode protection** est activé :

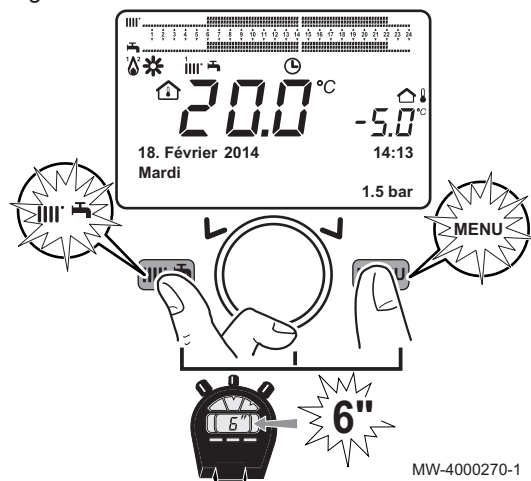
- Les circuits électriques restent sous tension.
- La fonction protection antigel est activée.

## 9.5 Fonctions spéciales

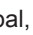



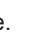
Tab.49

Numéro et Nom de la fonction	Description
301:Régime manuel	La chaudière fonctionne en mode chauffage selon la valeur de consigne température réglée. Plage de réglage : 25 à 90 °C
303:Fonct ramonage	<ul style="list-style-type: none"> <li>• Charge totale : puissance thermique maximale de la chaudière,</li> <li>• Charge partielle : puissance thermique réduite,</li> <li>• Charge totale chauffage : puissance thermique maximale en fonction chauffage.</li> </ul>
304:Arrêt du régulateur	Activer cette fonction pour faciliter les opérations d'étalonnage de la vanne du gaz. Plage de réglage : 100 % (puissance thermique maximale) à 0 % (puissance thermique réduite).

Fig.74



Pour activer une fonction spéciale :

- Depuis le menu principal, appuyer simultanément sur les touches  pendant environ 6 secondes.  
⇒ Le nom des fonctions 301–303–304 clignote.
- Tourner le bouton  pour sélectionner la fonction souhaitée.
- Appuyer sur le bouton  pour activer la fonction sélectionnée.
- Valider la sélection en appuyant sur le bouton .
- Modifier en tournant le bouton .


#### Important













Pour interrompre de façon manuelle la fonction, répéter la procédure décrite ci-dessus. Lorsque la fonction est désactivée, l'afficheur indique «Arrêt».

## 10 Réglages

### 10.1 Liste des paramètres

#### 10.1.1 Menu des raccourcis




Tab.50 Fonctions accessibles avec la touche de raccourci 

Paramètre	Description	Plage de réglage
Veille / Marche	Mise en veille/Marche de la chaudière.	<ul style="list-style-type: none"> <li>• <b>Veille</b> : Mise en veille de la chaudière.               <ul style="list-style-type: none"> <li>- Le symbole  s'affiche.</li> <li>- Les modes de fonctionnement de la chaudière sont désactivés.</li> <li>- La protection antigel est activée.</li> </ul> </li> <li>• <b>Marche</b> : Mise en marche de la chaudière</li> </ul>
316:Forçage ECS	Forçage de la production d'eau chaude sanitaire.	<ul style="list-style-type: none"> <li>• <b>Marche</b> :               <ul style="list-style-type: none"> <li>- Active le forçage eau chaude sanitaire.</li> <li>- Le symbole  s'affiche.</li> <li>- Si un préparateur eau chaude sanitaire est raccordé au circuit de la chaudière, la chaudière forcera la chauffe du préparateur en priorité, indépendamment des autres paramètres.</li> </ul> </li> <li>• <b>Arrêt</b> : Désactive le forçage eau chaude sanitaire.</li> </ul>
Régime CC1	Mode de fonctionnement de la chaudière.	<ul style="list-style-type: none"> <li>• <b>Confort</b> :               <ul style="list-style-type: none"> <li>- Le chauffage est activé en mode Confort..</li> <li>- Les symboles ,  et  sont affichés.</li> </ul> </li> <li>• <b>Réduit</b> :               <ul style="list-style-type: none"> <li>- Le chauffage est activé en mode Eco.</li> <li>- Les symboles ,  et  sont affichés.</li> </ul> </li> <li>• <b>Automatique</b> :               <ul style="list-style-type: none"> <li>- Le chauffage fonctionne selon les programmes horaires définis.</li> <li>- Les symboles  et  sont affichés.</li> </ul> </li> <li>• <b>Mode protection</b> :               <ul style="list-style-type: none"> <li>- La chaudière est arrêtée et la protection antigel est active.</li> <li>- Le symbole  est affiché.</li> </ul> </li> </ul>
Consigne confort CC1	Consigne de température ambiante, en mode confort.	<ul style="list-style-type: none"> <li>• Possibilité de régler entre 16 et 35 °C.</li> </ul>
Régime ECS	Réglage de la production d'eau chaude sanitaire.	<ul style="list-style-type: none"> <li>• <b>Marche</b> : Autorise la production d'eau chaude sanitaire.</li> <li>• <b>Arrêt</b> :               <ul style="list-style-type: none"> <li>- N'autorise pas la production d'eau chaude sanitaire.</li> <li>- Le symbole  disparaît de l'afficheur.</li> </ul> </li> <li>• <b>Eco</b> : Non utilisé.</li> </ul>
Consigne confort ECS	Consigne de température eau chaude sanitaire.	<ul style="list-style-type: none"> <li>• Possibilité de régler entre 35 et 60 °C.</li> </ul>

#### 10.1.2 Menu information

Tab.51 Menu Info

Information	Description	Unité
Température ambiante	S'affiche si le boîtier de régulation est configuré, comme un appareil d'ambiance	
Température ambiante min		
Température ambiante max		
Température de chaudière	Température départ de la chaudière	°C

Information	Description	Unité
Température extérieure	Température extérieure	°C
T° extérieure min	Valeur minimum de température extérieure mémorisée  <b>Important</b> La sonde extérieure doit être connectée.	°C
T° extérieure max	Valeur maximum de température extérieure mémorisée  <b>Important</b> La sonde extérieure doit être connectée.	°C
Température ECS 1	Température eau chaude sanitaire  <b>Important</b> La valeur affichée provient de la sonde du circuit eau chaude sanitaire de la chaudière.	°C
T° collect. solaire 1	Température instantanée de la sonde collecteur (avec accouplement installation solaire)	°C
Etat circuit chauffage 1	Mode de fonctionnement du circuit chauffage 1	
Etat circuit chauffage 2	Mode de fonctionnement du circuit chauffage 2	
Etat circuit chauffage 3	Mode de fonctionnement du circuit chauffage 3	
Etat ECS	Mode de fonctionnement du circuit eau chaude sanitaire	
Etat chaudière	Mode de fonctionnement de la chaudière	
Etat collecteur solaire	Indique le fonctionnement solaire (avec intégration installation solaire)	-
Téléphone SAV	Numéro de téléphone du Service Après-Vente	

### 10.1.3 Liste des paramètres utilisateur

Tab.52 Arborescence du menu utilisateur

Menu	Fonctionnalité
Heure et date	Réglage de l'heure et de la date
Interface utilisateur	<ul style="list-style-type: none"> <li>Langue</li> <li>Verrouillage programmation</li> </ul>
Programme horaire Programme horaire 4 / ECS	Programmes prédéfinis ou personnalisés avec maximum 3 plages de confort ou de production d'eau chaude sanitaire par 24 heures
Programmes vacances	Mode chauffage Eco ou hors-gel pendant une période définie
Circuit chauffage 1 Circuit chauffage 2 Circuit chauffage 3	Choix du mode de fonctionnement Confort/Eco/Auto/Veille par circuit de chauffage avec température confort ou réduite

Tab.53 Menu **Heure et date**

Numéro de paramètre	Paramètre	Description
1	Heures / minutes	Réglage de l'heure
2	Jour / mois	Réglage du jour et du mois
3	Année	Réglage de l'année

Tab.54 Menu **Interface utilisateur**

Numéro de paramètre	Paramètre	Description	Valeur d'usine
20	Langue	Réglage de la langue de l'interface	English
27	Verrouillage programmation	Réglage du verrouillage de la programmation <ul style="list-style-type: none"> <li>Arrêt : Les paramètres peuvent être affichés et modifiés</li> <li>Marche : Les paramètres peuvent être affichés, mais ne sont pas modifiables</li> </ul>	Arrêt



Tab.55 Menu **Programme horaire**

Numéro de paramètre			Paramètre	Description
Circuit chauffage 1	Circuit chauffage 2	Circuit chauffage 3		
500	520	540	Sélection jours	Sélection des jours ou groupe de jours pour le programme horaire.
514	534	554	Lun-dim	Sélection d'un programme horaire par défaut.
501	521	541	1ère phase EN	Début de la période horaire 1.
502	522	542	1ère phase Hors	Fin de la période horaire 1.
503	523	543	2e phase EN	Début de la période horaire 2.
504	524	544	2e phase Hors	Fin de la période horaire 2.
505	525	545	3e phase EN	Début de la période horaire 3.
506	526	546	3e phase Hors	Fin de la période horaire 3.
516	536	556	Valeurs par défaut	Remise à zéro des paramètres de programmation horaire (Oui / Non)

Tab.56 Menu **Programme horaire 4 / ECS**

Numéro de paramètre	Paramètre	Description
560	Sélection jours	Sélection des jours ou groupe de jours pour le programme horaire.
574	Lun-dim	Sélection d'un programme horaire par défaut.
561	1ère phase EN	Début de la période horaire 1.
562	1ère phase Hors	Fin de la période horaire 1.
563	2e phase EN	Début de la période horaire 2.
564	2e phase Hors	Fin de la période horaire 2.
565	3e phase EN	Début de la période horaire 3.
566	3e phase Hors	Fin de la période horaire 3.
576	Valeurs par défaut	Remise à zéro des paramètres de programmation horaire (Oui / Non).

Tab.57 Menu **Programmes vacances**

Numéro de paramètre			Paramètre	Description	Valeur d'usine
Circuit chauffage 1	Circuit chauffage 2	Circuit chauffage 3			
641	651	661	Présélection	Sélection de la période vacances	Période 1
642	652	662	Début	Sélection du jour et du mois du début de la période vacances en cours.	
643	653	663	Fin	Sélection du jour et du mois de fin de la période vacances en cours.	
648	658	668	Niveau de température	Mode de fonctionnement de la chaudière pendant la période vacances. <ul style="list-style-type: none"> <li>• Protection hors-gel</li> <li>• Réduit</li> </ul>	Protection hors-gel

Tab.58 Menu **Circuit chauffage 1 – Circuit chauffage 2 – Circuit chauffage 3**

Numéro de paramètre			Paramètre	Description	Valeur d'usine
Circuit chauffage 1	Circuit chauffage 2	Circuit chauffage 3			
700	1000	1300	Mode de fonctionnement	<p>L'interface de commande est installée sur la chaudière :</p> <ul style="list-style-type: none"> <li>• Mode protection : le chauffage est désactivée.</li> <li>• Automatique : le chauffage dépend de la programmation horaire.</li> <li>• Réduit : le chauffage est en mode réduit permanent.</li> <li>• Confort : le chauffage est en mode confort permanent.</li> </ul> <p>L'interface de commande est installée comme régulation d'ambiance :</p> <ul style="list-style-type: none"> <li>• Mode protection : la chaudière démarre quand la température ambiante descend sous la consigne antigel.</li> <li>• Automatique : le chauffage dépend de la programmation horaire.</li> <li>• Réduit : la température ambiante de consigne est la consigne réduite (Paramètres 712, 1010, 1310)</li> <li>• Confort : la température ambiante de consigne est la consigne confort (Paramètres 710, 1010, 1310)</li> </ul>	Confort
710	1010	1310	Consigne confort		20 °C
712	1012	1310	Consigne réduit		16 °C

### 10.1.4 Liste des paramètres installateur

Tab.59 Arborescence du menu installateur

Menu	Sous-menu
Installateur	Interface utilisateur
	Circuit chauffage 1
	Circuit chauffage 2
	Circuit chauffage 3
	Eau chaude sanitaire
	Chaudière
	Solaire
	Configuration
	Erreur
	Maintenance/régime spécial
	Etat
	Diagnostic générateur
Coffret de sécurité	

Tab.60 Menu **Interface utilisateur**

Numéro de paramètre	Paramètre	Description	Valeur d'usine
24	Eclairage	<ul style="list-style-type: none"> <li>• Arrêt</li> <li>• Temporaire</li> <li>• Permanent</li> </ul>	Temporaire
29	Unités	<ul style="list-style-type: none"> <li>• °C, bar</li> <li>• °F, PSI</li> </ul>	°C, bar
40	Utilisation	<ul style="list-style-type: none"> <li>• <b>Interface utilisateur CC1</b> : Le boîtier de régulation est installé sur la chaudière.</li> <li>• <b>Appareil d'ambiance 1</b> : Le boîtier de régulation est configuré comme appareil d'ambiance circuit de chauffage 1.</li> <li>• <b>Appareil d'ambiance 2</b> : Le boîtier de régulation est configuré comme appareil d'ambiance circuit de chauffage 2.</li> <li>• <b>Appareil d'ambiance 3</b> : Le boîtier de régulation est configuré comme appareil d'ambiance circuit de chauffage 3.</li> </ul>	Interface utilisateur CC1
42	Affectation appareil 1	<p>Comme Unité d'ambiance 1 l'action du boîtier de régulation peut être attribué au CC1 ou à deux circuits de chauffage :</p> <ul style="list-style-type: none"> <li>• Circuit chauffage 1</li> <li>• Circuits chauffage 1+2</li> <li>• Circuits de chauffage 1+3</li> <li>• Tous les CC</li> </ul>	Tous les CC
43	Action service	<ul style="list-style-type: none"> <li>• <b>Localisé</b> : L'appareil d'ambiance ne contrôle que le circuit de chauffage respectif.</li> <li>• <b>Centralisée</b> : Seul l'appareil d'ambiance 1 peut être centralisé. Il contrôle également le mode eau chaude sanitaire et de veille.</li> </ul>	Centralisée
54	Correction sonde d'ambiance	-3 °C à +3 °C	0 °C
70	Version du logiciel		

Tab.61 Menus **Circuit chauffage 1 – Circuit chauffage 2 – Circuit chauffage 3**

Numéro de paramètre			Paramètre	Description	Unité	Valeur d'usine
Circuit chauffage 1	Circuit chauffage 2	Circuit chauffage 3				
714	1014	1314	Consigne hors-gel		°C	6
720	1020	1320	Pente de la courbe	Pente de la courbe de chauffe : Le régulateur calcule la consigne de température de départ qui est utilisée pour la régulation, en fonction des conditions extérieures.	–	<ul style="list-style-type: none"> <li>• Circuit chauffage 1 : 1,5</li> <li>• Circuit chauffage 2 : 1,5</li> <li>• Circuit chauffage 3 : 1,5</li> </ul>
730	1030	1330	Limite chauffe été/hiver	Température limite de commutation Chauffage/ Mode protection. Enclenche ou arrête le chauffage au cours de l'année en fonction de la température extérieure atténuée. Cette commutation s'effectue automatiquement dans le mode Automatique.		20
732	1032	1332	Limite chauffe journalière	Le chauffage est éteint lorsque la température extérieure est au niveau de la température ambiante + le paramètre 732 (désactivé en mode Confort).	°C	0
740	1040	1340	T° consigne départ min	La consigne de départ calculée est limitée par la valeur réglée.	°C	25
741	1041	1341	T° consigne de départ max.	La consigne de départ calculée est limitée par la valeur réglée.	°C	80

Numéro de paramètre			Paramètre	Description	Unité	Valeur d'usine
Circuit chauffage 1	Circuit chauffage 2	Circuit chauffage 3				
742	1042	1342	<b>T° consig. dép thermost amb</b>	La valeur de départ réglée s'applique en mode thermostat d'ambiance. '---' la chaudière travaille en modulation.	°C	80
750	1050	1350	<b>Influence de l'ambiance</b>	<ul style="list-style-type: none"> <li>• Influence de la température ambiante et la température extérieure pour le calcul de la température départ: ---% : Simple régulation en fonction des conditions extérieures.</li> <li>• 1...99% : Régulation en fonction des conditions extérieures avec influence de l'ambiance.</li> <li>• 100% : Régulation en fonction de la température ambiante uniquement.</li> </ul>	%	50
760	1060	1360	<b>Limit. influence ambiance</b>	Coupe la pompe de circulation si la température ambiante dépasse la consigne actuelle + le paramètre 760, 1060, 1360.	°C	<b>0,5</b>
809	1109	1409	<b>Fonct ininterrompu pompes</b>	<ul style="list-style-type: none"> <li>• <b>Non</b> : La pompe du circuit de chauffage / de chaudière peut être arrêtée lors d'un abaissement accéléré ou lorsque la consigne d'ambiance est atteinte.</li> <li>• <b>Oui</b> : La pompe du circuit de chauffage / de chaudière reste également enclenchée pendant l'abaissement accéléré et lorsque la consigne d'ambiance est atteinte.</li> </ul>	-	Non
834	1134	1434	<b>Temps course servomoteur</b>	Réglage du temps de course du servomoteur de la vanne mélangeuse utilisée	secondes	30
850	1150	1450	<b>Fonction séchage contrôlé</b>	<p>Fonction séchage contrôlé de la chape:</p> <ul style="list-style-type: none"> <li>• <b>Arrêt</b> : La fonction est inopérante.</li> <li>• <b>Chauff. prêt/fonctionnel</b> : Actif 7 jours, 3 jours à 25 °C et 4 jours à 55 °C.</li> <li>• <b>Chauffage prêt à l'occup.</b> : Actif 18 jours, 6 jours de 25 °C à 55 °C, avec augmentation de 5 °C par jour, 6 jours à 55 °C, 6 jours de 55 °C à 25 °C, avec diminution de 5 °C par jour.</li> <li>• <b>Ch fonctionnel/prêt</b> : En premier cycle "Chauffage fonctionnel" puis "Prêt à l'occupation".</li> <li>• <b>Manuel</b> : La régulation se fait sur la consigne "Séchage contrôle manuel".</li> </ul>	S	<b>Arrêt</b>
851	1151	1451	<b>Consigne manuelle séchage</b>	La consigne de température de départ de la fonction séchage contrôlé "Manuel" peut être réglée séparément pour chaque circuit chauffage.	°C	25
855	1155	1455	<b>Consigne séchage actuelle</b>	Affiche le jour actuel de la fonction séchage contrôlé de dalles. Avec '---' la fonction est désactivée.	-	'---'
856	1156	1456	<b>Jours accomplis.actuels</b>	Affiche la consigne de température de départ actuelle de la fonction séchage contrôlé de la chape. Avec '---' la fonction est désactivée.	-	'---'

Tab.62 Menu **Eau chaude sanitaire**

Numéro de paramètre	Paramètre	Description	Valeur d'usine
1600	<b>Mode de fonctionnement</b>	<ul style="list-style-type: none"> <li>• <b>Arrêt</b>: Fonctionnement permanent sur la consigne hors-gel.</li> <li>• <b>Marche</b>: La charge d'eau chaude sanitaire s'effectue automatiquement à la consigne confort.</li> <li>• <b>Eco</b>: La fonction de maintien de température est désactivée.</li> </ul>	<b>Marche</b>
1610	<b>Consigne confort</b>	Consigne ECS pendant les temps de libération	60 °C
1612	<b>Consigne réduit</b>	Consigne de Température réduite en dehors des heures de libération	35 °C
1620	<b>Libération</b>	Autorisation mise en marche : <ul style="list-style-type: none"> <li>• <b>Programme horaire 4/ECS</b>: Ce réglage met à disposition de la préparation d'eau chaude sanitaire un programme horaire dédié.</li> <li>• <b>Prog. horair. des circ.chauf.</b>: La libération d'eau chaude sanitaire s'effectue avec le même programme horaire que les circuits de chauffage.</li> <li>• <b>24h/24</b>: Réglage par défaut pour les chaudières instantanées.</li> </ul>	<b>Programme horaire 4/ECS</b>
1640	<b>Fonction anti-légionelles:</b>	<ul style="list-style-type: none"> <li>• <b>Arrêt</b></li> <li>• <b>Périodique</b></li> <li>• <b>Jour de semaine fixe</b></li> </ul>	<b>Arrêt</b>
1641	<b>Fonct. légion. périodique</b>	Détermine au bout de combien de jours la fonction antilégionelles doit être réactivée.	<b>7</b>
1642	<b>Fonct. légion. jour semaine</b>	Détermine à quel jour la fonction antilégionelles doit être activée.	<b>Lundi</b>
1644	<b>Heure fonct anti-légionelles</b>	Détermine l'heure de démarrage de la fonction antilégionelles (Heures / Minutes).	<b>--/--</b>
1660	<b>Libération pompe circulation</b>	La pompe de circulation est enclenchée pendant le temps de libération : <ul style="list-style-type: none"> <li>• <b>Programme hor 3 / CC3</b></li> <li>• <b>Libération ECS</b></li> <li>• <b>Programme horaire 4/ECS</b></li> <li>• <b>Programme horaire 5</b></li> </ul>	<b>Libération ECS</b>
1663	<b>Consigne circulation</b>	Le régulateur surveille la température mesurée pendant l'exécution de la fonction antilégionelles.	45 °C
1680	<b>Commutation régime</b>	En cas de commutation externe via les entrées Hx, définir préalablement le régime vers lequel la commutation doit s'effectuer. <ul style="list-style-type: none"> <li>• Sans</li> <li>• Arrêt</li> </ul>	<b>Sans</b>

Tab.63 Menu **Chaudière**

Numéro de paramètre	Paramètre	Description	Unité	Valeur d'usine
2214	Consigne régime manuel	En mode manuel, la consigne de température départ peut être réglée à une valeur fixe.	°C	80 °C
2441	Puissance ventilo chaud max.	Vitesse maximale du ventilateur en régime chauffage.	tr/min	selon modèle

Tab.64 Menu **Solaire** (avec module d'expansion accessoire)


Numéro de paramètre	Paramètre	Description	Unité	Valeur d'usine
3810	<b>dT° MARCHE</b>	$\Delta T$ mini entre la sonde capteur solaire et le réservoir d'eau chaude sanitaire solaire pour la marche de la pompe solaire.	°C	<b>8</b>
3811	<b>dT° ARRET</b>	$\Delta T$ max entre la sonde capteur solaire et le réservoir d'eau chaude sanitaire solaire pour l'arrêt de la pompe solaire.	°C	<b>4</b>

Numéro de paramètre	Paramètre	Description	Unité	Valeur d'usine
3830	Fct démarrage panneau sol	Pour mesurer correctement la température sur le panneau solaire (tubes à vide) (--- = désactivé)	min	30
3831	Durée min marche ppe coll.	Fonctionnement minimum de la pompe du collecteur.	Secondes	30
3850	Prot. surchauffe panneau	S'il y a un risque de surchauffe sur le collecteur, la charge du ballon se poursuit pour éliminer de cette façon l'excédent de chaleur.	°C	120

Tab.65 Menu Configuration

Numéro de paramètre	Paramètre	Description	Valeur d'usine
5710	Circuit chauffage 1	Activation du circuit de chauffage 1 : • Arrêt • Marche	Marche
5715	Circuit chauffage 2	Activation du circuit de chauffage 2 : • Arrêt • Marche	Arrêt
5721	Circuit chauffage 3	Activation du circuit de chauffage 3 : • Arrêt • Marche	Arrêt
5730	Sonde ECS	Sélection de la sonde d'eau chaude sanitaire: • <b>Sonde ECS B3</b> : Sonde d'eau chaude sanitaire pour ballon • <b>Thermostat</b> : La sonde utilisée pour l'eau chaude sanitaire est un thermostat	Sonde ECS B3
5731	Pompe/vanne ECS	Type d'actionneur pour le contrôle de la demande d'eau chaude sanitaire : • <b>pas de demande de charge</b> : Pas de fonction • <b>Pompe de charge</b> : La charge de l'eau chaude sanitaire s'effectue avec une pompe. • <b>Vanne directionnelle</b> : La charge de l'eau chaude sanitaire s'effectue avec une vanne de dérivation.	Vanne directionnelle

Numéro de paramètre	Paramètre	Description	Valeur d'usine
5890	Sortie relais QX1	<ul style="list-style-type: none"> <li>• Sans</li> <li>• <b>Pompe bouclage ECS Q4</b> : Pompe de circulation d'eau chaude sanitaire.</li> <li>• <b>Résist électr. ECS K6</b></li> <li>• <b>Pompe panneau solaire Q5</b> : Pompe de circulation pour le circuit des panneaux.</li> <li>• <b>Ppe circuit. consomm. 1 Q15</b> : La pompe du circuit de consommateur VK1 peut être utilisée pour un consommateur supplémentaire chaudière.</li> <li>• <b>Pompe chaudière Q1</b> : La pompe raccordée sert à la circulation de l'eau de chaudière.</li> <li>• <b>Pompe de bypass Q12</b></li> <li>• <b>Sortie d'alarme K10</b> : Signalée par relais la présence d'un défaut. La fermeture du contact est temporisée de 2 min.</li> <li>• <b>2e vitesse pompe CC1 Q21</b></li> <li>• <b>2e vitesse pompe CC2 Q22</b></li> <li>• <b>2e vitesse pompe CC3 Q23</b></li> <li>• <b>Pompe CC3 Q20</b> : Le circuit de chauffage avec pompe CC3 est activé (Zone V3V).</li> <li>• <b>Ppe circuit. consomm. 2 Q15</b></li> <li>• <b>Pompe primaire Q14</b> : La pompe raccordée sert de pompe de réseau.</li> <li>• <b>Vanne arrêt générateur Y4</b></li> <li>• <b>Ppe chaud. comb. solide Q10</b> : Intégration d'une chaudière à combustible solide : Pompe de circulation dans le circuit de la chaudière.</li> <li>• <b>Programme horaire 5 K13</b> : Le relais est commandé selon les réglages du programme horaire 5.</li> <li>• <b>Vanne retour bal. stock Y15</b></li> <li>• <b>Pompe échang extern sol K9</b></li> <li>• <b>Ppe/vanne bal stock sol K8</b></li> <li>• <b>Ppe/vanne piscine sol K18</b> : Contact pour chauffer la piscine par l'énergie solaire (en cas de plusieurs échangeurs de chaleur).</li> <li>• <b>Ppe circuit. consomm. 2 Q15</b></li> <li>• <b>Pompe cascade Q25</b> : Pompe de chaudière commune à toutes les chaudières d'une cascade.</li> <li>• <b>Ppe transfert stockage Q11</b></li> <li>• <b>Ppe déstratif. ECS Q35</b></li> <li>• <b>Ppe ECS circuit interm Q33</b></li> <li>• <b>Demande chaleur K27</b></li> <li>• <b>Demande rafraîch. K28</b> : Demande refroidissement pour le circuit de refroidissement 1.</li> <li>• <b>Pompe CC1 Q2</b> : Le circuit de chauffage avec pompe CC1 est activé.</li> <li>• <b>Pompe CC2 Q6</b> : Le circuit de chauffage avec pompe CC2 est activé.</li> <li>• <b>Pompe/vanne ECS Q3</b> : Pompe / vanne de distribution pour ballon d'eau chaude.</li> <li>• <b>Résist élec ECS instant Q34</b> : Pompe / vanne de distribution pour chaudière à production d'eau chaude instantanée.</li> <li>• <b>Remplissage d'eau K34</b> : Commande d'électrovanne de remplissage.</li> <li>• <b>allure 2e ppe chaud Q27</b> : 2ème vitesse pompe de la chaudière.</li> <li>• <b>Sortie de signalisation K35</b></li> <li>• <b>Message d'état K36</b></li> <li>• <b>Volet de fumées K37</b></li> <li>• <b>Arrêt ventilateur K38</b> : Fonction d'arrêt du ventilateur pour couper l'alimentation de ce dernier s'il n'est pas utilisé.</li> </ul>	Pompe CC1 Q2







Numéro de paramètre	Paramètre	Description	Valeur d'usine
5931	Entrée sonde BX2	<ul style="list-style-type: none"> <li>• <b>Sans</b> : Aucune fonction sur l'entrée de sonde.</li> <li>• <b>Sonde ECS B31</b> : Sonde en partie basse du ballon d'eau chaude sanitaire.</li> <li>• <b>Sonde collect. solaire B6</b> : Sonde capteur solaire.</li> <li>• <b>Sonde circulation ECS B39</b> : Sonde de circulation / de préparation d'ECS.</li> <li>• <b>Sonde ballon stockage B4</b> : Sonde en partie haute du ballon de stockage.</li> <li>• <b>Sonde ballon stockage B41</b> : Sonde en partie basse du ballon de stockage.</li> <li>• <b>Sonde T° fumées B8</b> : Sonde de fumées</li> <li>• <b>Sonde départ commun B10</b> : Sonde départ commun (cascade).</li> <li>• <b>Sonde chaud. comb sold B22</b> : Sonde pour chaudière à combustible solide.</li> <li>• <b>Sonde charge ECS B36</b></li> <li>• <b>Sonde ballon stockage B42</b> : 3ème sonde (au milieu) du ballon de stockage.</li> <li>• <b>Sonde retour ligne B73</b></li> <li>• <b>Sonde retour cascade B70</b> : Sonde de retour cascade.</li> <li>• <b>Sonde piscine B13</b> : Sonde piscine</li> <li>• <b>Sonde départ solaire B63</b> : Sonde départ solaire pour mesure de rendement.</li> <li>• <b>Sonde retour solaire B64</b> : Sonde retour solaire pour mesure de rendement.</li> <li>• <b>Sonde échang. primaire B26</b></li> </ul>	Sans
5932	Entrée sonde BX3	 Voir Entrée sonde BX2	Sans
5970	Fonction entrée H4	<ul style="list-style-type: none"> <li>• <b>Sans</b> : Réglage par défaut pour les chaudières avec ballon d'eau chaude sanitaire.</li> <li>• <b>Mesure de débit, fréquence</b> : Réglage par défaut pour les chaudières instantanées.</li> <li>• <b>Message erreur/alarme</b></li> </ul>	Sans
5971	Sens d'action contact H4	<ul style="list-style-type: none"> <li>• <b>Contact de repos</b></li> <li>• <b>Contact de travail</b></li> </ul>	Message erreur/ alarme
5973	Valeur fréquence 1 H4	Définition des paramètres pour caractéristique du capteur.	15
5974	Valeur fonction 1 H4	Définition des paramètres pour caractéristique du capteur.	20
5975	Valeur fréquence 2 H4	Définition des paramètres pour caractéristique du capteur.	162
5976	Valeur fonction 2 H4	Définition des paramètres pour caractéristique du capteur.	120



Numéro de paramètre	Paramètre	Description	Valeur d'usine
5977	Fonction entrée H5	<ul style="list-style-type: none"> <li>• <b>Sans</b></li> <li>• <b>Commutation régime CC+ECS</b> : Mode changement circuit chauffage et eau chaude sanitaire.</li> <li>• <b>Commutation régime ECS</b> : Mode changement circuit eau chaude sanitaire.</li> <li>• <b>Commutation régime des CC</b> : Les régimes des circuits de chauffage sont commutés sur le mode paramètre ligne 900-1200-1500.</li> <li>• <b>Commutation régime CC1</b> : Les régimes des circuits de chauffage sont commutés sur le mode paramètre ligne 900-1200-1500.</li> <li>• <b>Commutation régime CC2</b> : Les régimes des circuits de chauffage sont commutés sur le mode paramètre ligne 900-1200-1500.</li> <li>• <b>Commutation régime CC3</b> : Les régimes des circuits de chauffage sont commutés sur le mode paramètre ligne 900-1200-1500.</li> <li>• <b>Générat. bloqué attente</b> : Le générateur est verrouillé. Toutes les demandes de température des CC et eau chaude sanitaire sont ignorées. (Hors-gel chaudière actif)</li> <li>• <b>Message erreur/alarme</b> : L'entrée provoque un message d'erreur du régulateur.</li> <li>• <b>Demande circuit consomm. 1</b> : L'entrée provoque un message d'erreur du régulateur.</li> <li>• <b>Demande circuit consomm.2</b> : L'entrée provoque un message d'erreur du régulateur.</li> <li>• <b>Libérat générateur piscine</b> : Demande piscine</li> <li>• <b>Evacuation excédent chaleur</b> : Permet à un générateur externe de contraindre les commutateurs (CC, ECS, Pompe Hx) à dissiper leur surplus de chaleur.</li> <li>• <b>Libération piscine, solaire</b> : Cette fonction permet de libérer le chauffage solaire de la piscine par un moyen externe.</li> <li>• <b>Niveau de température ECS</b> : Le niveau de température peut être réglé par un contact (programme horaire externe) plutôt que par le programme horaire interne.</li> <li>• <b>Niveau de température CC1</b> : Le niveau de température peut être réglé par un contact (programme horaire externe) plutôt que par le programme horaire interne.</li> <li>• <b>Niveau de température CC2</b> : Le niveau de température peut être réglé par un contact (programme horaire externe) plutôt que par le programme horaire interne.</li> <li>• <b>Niveau de température CC3</b> : Le niveau de température peut être réglé par un contact (programme horaire externe) plutôt que par le programme horaire interne.</li> <li>• <b>Thermostat d'ambiance CC1</b> : Cette entrée permet de générer une demande du thermostat d'ambiance pour le circuit de chauffage 1.</li> <li>• <b>Thermostat d'ambiance CC2</b> : Cette entrée permet de générer une demande du thermostat d'ambiance pour le circuit de chauffage 2.</li> <li>• <b>Thermostat d'ambiance CC3</b> : Cette entrée permet de générer une demande du thermostat d'ambiance pour le circuit de chauffage 3.</li> <li>• <b>Contrôleur de débit ECS</b> : Raccordement du contrôleur de débit du chauffe eau instantané.</li> <li>• <b>Thermostat ECS</b> : Raccordement du thermostat du ballon d'eau chaude sanitaire.</li> <li>• <b>Mesure impulsions</b> : Compteur d'impulsion.</li> <li>• <b>Retour info volet fumées</b> : Info retour position volet fumées.</li> <li>• <b>Interrupteur débit chaudière</b> : Autorisation de démarrage par contrôleur de débit.</li> <li>• <b>Pressostat chaudière</b> : Autorisation de démarrage par pressostat.</li> </ul>	Thermostat d'ambiance CC1
5978	Sens d'action contact H5	<ul style="list-style-type: none"> <li>• <b>Contact de repos</b></li> <li>• <b>Contact de travail</b></li> </ul>	Contact de travail
6020 à 6068		Voir tableau suivant	
6097	Type sonde collect. solaire	Type de sonde collecteur : <ul style="list-style-type: none"> <li>• CTN</li> <li>• Pt 1000</li> </ul>	CTN

Numéro de paramètre	Paramètre	Description	Valeur d'usine
6100	Correction sonde T° ext.	La valeur de mesure de la température extérieure peut être décalée de +/- 3 °C.	0 °C
6200	Enregistrer sonde	Enregistre les sondes utilisées dans l'appareil.	Non
6212	N° contrôle générateur 1	Informations du fabricant	
6213	N° contrôle générateur 2		
6215	N° contrôle ball.stockage		
6217	N° contrôle des CC		
6230	Info 1 OEM		
6231	Info 2 OEM		

Tab.66 Menu **Configuration** : paramètres des modules d'extension 1, 2 et 3

Paramètre			Description	Valeur d'usine
Module d'extension 1	Module d'extension 2	Module d'extension 3		
6020 : Fonct module d'extension 1	6021 : Fonct module d'extension 2	6022 : Fonct module d'extension 3	<ul style="list-style-type: none"> <li>• <b>Sans</b></li> <li>• <b>Multifonction</b> : Les fonctions pouvant être attribuées aux entrées/sorties.</li> <li>• <b>Circuit chauffage 1</b> : Réglages correspondants au chapitre opérateur "Circuit de chauffage 1".</li> <li>• <b>Circuit chauffage 2</b> : Réglages correspondants au chapitre opérateur "Circuit de chauffage 2".</li> <li>• <b>Circuit chauffage 3</b> : Réglages correspondants au chapitre opérateur "Circuit de chauffage 3".</li> <li>• <b>Régulateur temp. retour</b> : Non utilisé</li> <li>• <b>Solaire ECS</b> : Réglages correspondants au chapitre opérateur "Solaire thermique".</li> <li>• <b>Régulateur/pompe primaire</b> : Non utilisé</li> </ul>	Sans
6024 : Fonct entrée EX21 module 1	6026 : Fonct entrée EX21 module 2	6028 : Fonct entrée EX21 module 3	<ul style="list-style-type: none"> <li>• <b>Sans</b></li> <li>• <b>Thermostat de sécurité CC</b></li> </ul>	Sans
6030 : Sortie relais QX21 module 1	6033 : Sortie relais QX21 module 2	6036 : Sortie relais QX21 module 3	 Voir Sortie relais QX1	sans
6031 : Sortie relais QX22 module 1	6034 : Sortie relais QX22 module 2	6037 : Sortie relais QX22 module 3	 Voir Sortie relais QX1	sans
6032 : Sortie relais QX23 module 1	6035 : Sortie relais QX23 module 2	6038 : Sortie relais QX23 module 3	 Voir Sortie relais QX1	sans
6040 : Entrée sonde BX21 module 1	6042 : Entrée sonde BX21 module 2	6044 : Entrée sonde BX21 module 3	 Voir Entrée sonde BX2	sans
6041 : Entrée sonde BX22 module 1	6043 : Entrée sonde BX22 module 2	6045 : Entrée sonde BX22 module 3	 Voir Entrée sonde BX2	sans
6046 : Fonction entrée H2 module 1	6054 : Fonction entrée H2 module 2	6062 : Fonction entrée H2 module 3	 Voir Fonction entrée H5	sans
6047 : Sens act. contact H2 mod.1	6055 : Sens act. contact H2 mod.2	6063 : Sens act. contact H2 mod.3	<ul style="list-style-type: none"> <li>• <b>Contact de repos</b></li> <li>• <b>Contact de travail</b></li> </ul>	Contact de travail

Paramètre			Description	Valeur d'usine
Module d'extension 1	Module d'extension 2	Module d'extension 3		
6049 : Valeur tension 1 H2 mod. 1	6057 : Valeur tension 1 H2 mod. 2	6065 : Valeur tension 1 H2 mod. 3	Définition des paramètres pour caractéristique du capteur	0
6050 : Valeur fonct. 1 H2 module 1	6058 : Valeur fonct. 1 H2 module 2	6066 : Valeur fonct. 1 H2 module 3	Définition des paramètres pour caractéristique du capteur	0
6051 : Valeur tension 2 H2 mod. 1	6059 : Valeur tension 2 H2 mod. 2	6067 : Valeur tension 2 H2 mod. 3	Définition des paramètres pour caractéristique du capteur	0
6052 : Valeur fonct. 2 H2 module 1	6060 : Valeur fonct. 2 H2 module 2	6068 : Valeur fonct. 2 H2 module 3	Définition des paramètres pour caractéristique du capteur	0

Tab.67 Menu Erreur

Numéro de paramètre	Paramètre	Description	Valeur d'usine
6704	Affichage code diagnostic SW	Visualisation du code diagnostic logiciel : • Non • Oui	Oui
6705	Code de diagnostic logiciel	Code de diagnostic logiciel actuellement en cours.	
6706	Coffret phase pos. dérang	Phase de verrouillage indiquant l'endroit où la faute s'est produite.	
6710	Réinitialis. relais alarme	Reset du relais d'alarme.	
6800	Historique 1	Dernier défaut survenu.	
6805	Code de diagnostic logiciel 1	Dernier code de diagnostic survenu.	
6806	Coffret phase 1	Dernière phase de verrouillage indiquant l'endroit où la faute s'est produite.	
6810 – 6996	Historique 2 à Historique 20	Historique des défauts.	

Tab.68 Menu Maintenance/régime spécial

Numéro de paramètre	Paramètre	Description	Valeur d'usine
7045	Tps depuis maintenance	Remise à zéro du temps de fonctionnement de la chaudière après l'entretien de la chaudière.	0 mois
7130	Fonction de ramonage	Fonction de ramonage : • Arrêt • Marche	Arrêt
7131	Puissance brûleur	Puissance du brûleur pendant la fonction ramoneur : • Charge partielle • Pleine charge • Charge chaud max.	Pleine charge
7140	Régime manuel	Fonction de contrôle manuel : • Arrêt • Marche	Arrêt
7143	Fonction d'arrêt régulateur	Fonction d'arrêt régulateur : • Arrêt • Marche	Arrêt
7145	Consigne arrêt régulateur	Puissance de consigne lors de la fonction arrêt du régulateur : 0 % à 100 %.	100 %
7146	Fonction de purge	Fonction purge : • Arrêt • Marche	Arrêt

Numéro de paramètre	Paramètre	Description	Valeur d'usine
7147	Type de purge	Mode de fonctionnement du cycle de purge : <ul style="list-style-type: none"> <li>• Sans</li> <li>• Circuit chauffage continu</li> <li>• Circuit chauffage cyclique</li> <li>• ECS permanent</li> <li>• ECS cyclique</li> </ul>	Sans
7170	Téléphone SAV		
7231	Durée remplis semaine actu	Valeur affichée	0 s
7232	Durée remplissage totale	Valeur affichée	0 s
7233	Nbre remplissages à ce jour	Valeur affichée	0

Tab.69 Menu **Etat**

Numéro de paramètre	Paramètre	Description
8000	Etat circuit chauffage 1	
8001	Etat circuit chauffage 2	
8002	Etat circuit chauffage 3	
8003	Etat ECS	
8005	Etat chaudière	
8007	Etat collecteur solaire	
8008	Etat chaud. combust solide	
8009	Etat brûleur	
8010	Etat ballon de stockage	
8011	Etat piscine	

Tab.70 Menus **Diagnostic générateur**

Numéro de paramètre	Paramètre	Description
8310	<ul style="list-style-type: none"> <li>• Température de chaudière</li> <li>• Consigne de température</li> </ul>	Valeur affichée
8311	<ul style="list-style-type: none"> <li>• Consigne chaudière</li> <li>• réglage point de consigne</li> </ul>	
8313	Sonde régulation	
8314	T° retour chaudière	
8315	Consigne T° retour chaud.	
8316	Température des fumées	
8321	T° échangeur primaire	
8323	Vitesse de ventilateur	
8326	Modulation brûleur	

Numéro de paramètre	Paramètre	Description
8330	Heures fonct. 1e allure	Valeur remise à zéro
8526	Rendemt journalier éner sol	
8527	Rendemt global éner sol	
8530	Heures fonctmt solaire	
8531	Hres fct surchauffe collect.	
8532	Heures fonct pompe solaire	

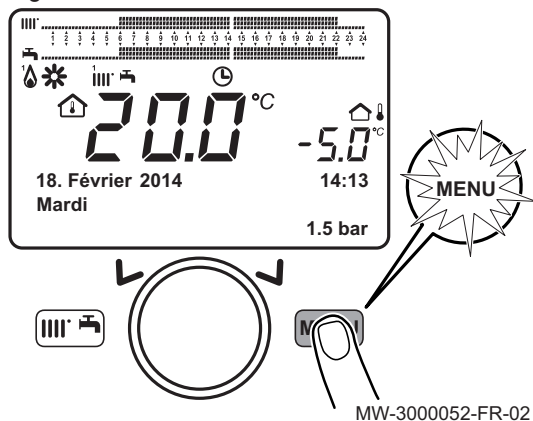
Tab.71 Menus Coffret de sécurité

Numéro de paramètre	Paramètre	Description
9512	Consigne vitesse allumage	Consigne vitesse allumage réglable sur l'interface d'exploitation.
9524	Consig. vit. rot. charge part	Consigne de vitesse de rotation en charge partielle réglable sur l'interface d'exploitation.
9529	Consigne vitesse char. nom	Consigne de vitesse de rotation en charge nominale réglable sur l'interface d'exploitation.
6624	Blocage manuel générateur	

## 10.2 Réglage des paramètres

### 10.2.1 Régler la date et l'heure

Fig.75






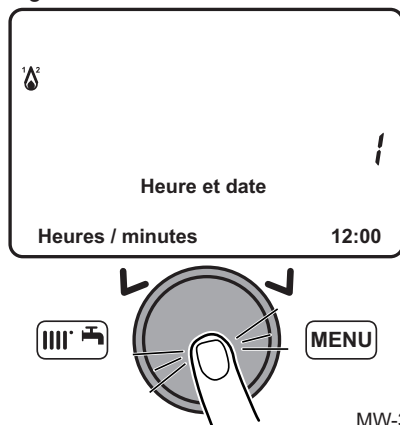



1. Appuyer sur la touche  pour accéder aux paramètres.
2. Sélectionner le menu **Heure et date** en tournant le bouton .
3. Valider la sélection du menu en appuyant sur le bouton .  
⇒ Le paramètre **Heures / minutes** apparaît.

Fig.76



4. Valider la sélection du paramètre en appuyant sur le bouton .  
⇒ Le paramètre clignote, il peut être modifié.
5. Modifier le paramètre en tournant le bouton .
6. Valider le réglage en appuyant sur le bouton .
7. Régler les autres paramètres si nécessaire.



#### Important

Appuyer sur la touche  pour revenir à l'affichage principal.

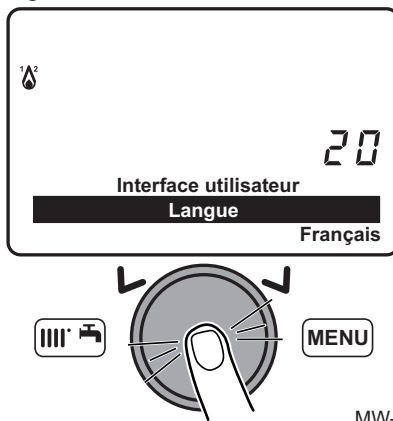


#### Voir aussi

Liste des paramètres utilisateur, page 72

## 10.2.2 Choisir la langue

Fig.77



MW-3000058-FR-02

1. Appuyer sur la touche pour accéder aux paramètres.
2. Sélectionner le menu **Interface utilisateur** en tournant le bouton .
3. Valider la sélection du menu en appuyant sur le bouton .  
⇒ Le paramètre **Langue** apparaît.
4. Valider la sélection du menu en appuyant sur le bouton .  
⇒ La langue en cours d'utilisation clignote.
5. Modifier le paramètre en tournant le bouton .
6. Valider le réglage en appuyant sur le bouton .

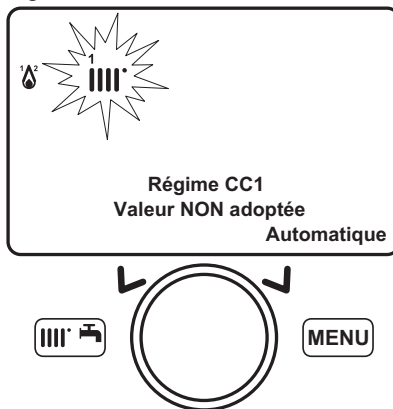


### Important

Appuyer sur la touche pour revenir à l'affichage principal.

## 10.2.3 Modifier le mode de fonctionnement

Fig.78



MW-3000060-FR-02

1. Appuyer sur la touche pour accéder au menu des raccourcis.
2. Sélectionner le paramètre **Régime CC1** en tournant le bouton .
3. Appuyer sur le bouton pour valider.
4. Sélectionner le mode de fonctionnement approprié.
5. Appuyer sur le bouton pour valider.



### Important

Appuyer sur la touche pour revenir à l'affichage principal.



### Voir aussi

Menu des raccourcis, page 71

## 10.2.4 Forcer la production d'eau chaude sanitaire

1. Appuyer sur la touche pour accéder au menu des raccourcis.
2. Sélectionner le paramètre **316:Forçage ECS** en tournant le bouton .
3. Appuyer sur le bouton pour commencer le forçage de l'eau chaude sanitaire.



### Important

Appuyer une nouvelle fois sur le bouton pour arrêter le forçage de l'eau chaude sanitaire.



### Important

Appuyer sur la touche pour revenir à l'affichage principal.

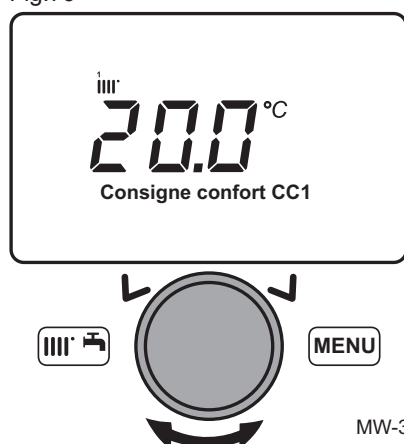







### Voir aussi

Menu des raccourcis, page 71

## 10.2.5 Régler la consigne de température ambiante (mode Confort)

Fig.79



1. Appuyer sur la touche  pour accéder au menu des raccourcis.
2. Sélectionner le paramètre **Consigne confort CC1** en tournant le bouton .
3. Appuyer sur le bouton  pour valider.
4. Tourner le bouton  pour modifier la consigne de température.
5. Appuyer sur le bouton  pour valider.



### Important





Appuyer sur la touche  pour revenir à l'affichage principal.



### Voir aussi

Menu des raccourcis, page 71

## 10.2.6 Modifier le mode de production de l'eau chaude sanitaire

1. Appuyer sur la touche  pour accéder au menu des raccourcis.
2. Sélectionner le paramètre **Régime ECS** en tournant le bouton .
3. Appuyer sur le bouton  pour valider.
4. Sélectionner le mode de fonctionnement approprié.
5. Appuyer sur le bouton  pour valider.



### Important

Appuyer sur la touche  pour revenir à l'affichage principal.

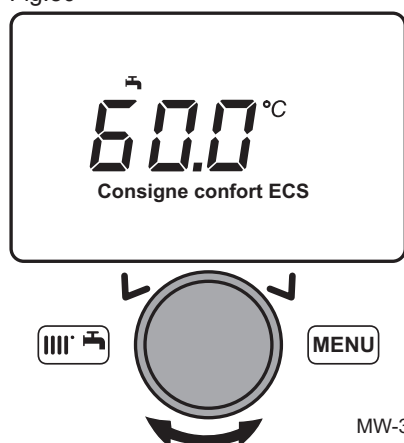







### Voir aussi

Menu des raccourcis, page 71

## 10.2.7 Régler la consigne de température de l'eau chaude sanitaire

Fig.80



1. Appuyer sur la touche  pour accéder au menu des raccourcis.
2. Sélectionner le paramètre **Consigne confort ECS** en tournant le bouton .
3. Appuyer sur le bouton  pour valider.
4. Tourner le bouton  pour modifier la consigne de température.
5. Appuyer sur le bouton  pour valider.



### Important

Appuyer sur la touche  pour revenir à l'affichage principal.

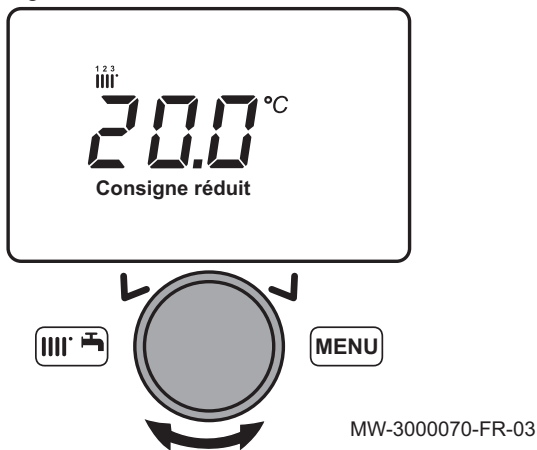


### Voir aussi

Menu des raccourcis, page 71

### 10.2.8 Régler la consigne de température ambiante (mode Réduit)

Fig.81



1. Appuyer sur la touche pour accéder aux paramètres.
2. Sélectionner le menu **Circuit chauffage 1** en tournant le bouton .
3. Valider la sélection du menu en appuyant sur le bouton .  
⇒ Le paramètre **Mode de fonctionnement** apparaît.
4. Sélectionner le menu **Consigne réduit** en tournant le bouton .
5. Valider la sélection du menu en appuyant sur le bouton .  
⇒ La consigne de température ambiante (mode Réduit) clignote.
6. Tourner le bouton pour modifier la consigne de température.
7. Appuyer sur le bouton pour valider.



#### Important

Appuyer sur la touche pour revenir à l'affichage principal.

### 10.2.9 Programmer une période de Vacances

Cette série de fonctions permet de programmer le comportement de la chaudière en période de vacances ou d'absences prolongées. Les différents paramètres permettent de programmer une période Vacances parmi 8.



#### Important

Quand la fonction est activée, le symbole est affiché.

1. Appuyer sur la touche pour accéder aux paramètres.
2. Sélectionner le menu **Vacances circuit CC1** en tournant le bouton .
3. Valider la sélection du menu en appuyant sur le bouton .  
⇒ Le paramètre **Présélection** apparaît.
4. Sélectionner la période de vacances à programmer en tournant le bouton .
5. Valider en appuyant sur le bouton .

Fig.82

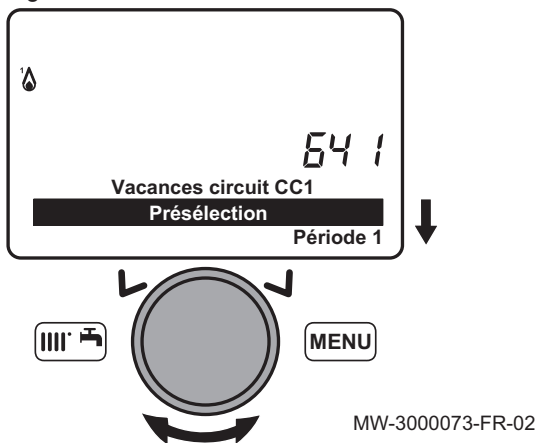
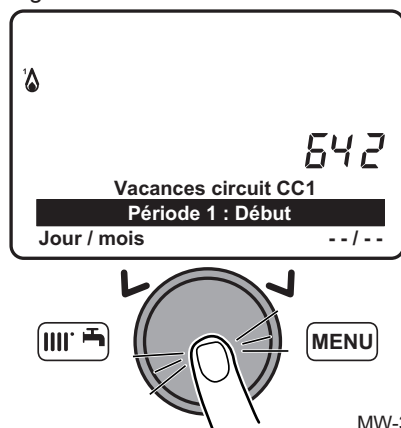




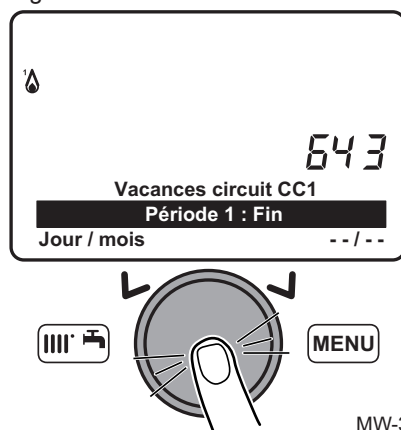
Fig.83



MW-3000075-FR-02

6. Sélectionner le paramètre **Début** en tournant le bouton (⌚).
7. Valider la sélection du menu en appuyant sur le bouton (⌚).
8. Sélectionner la date (jour/mois) de début de la période de vacances avec le bouton (⌚).
9. Valider en appuyant sur le bouton (⌚).

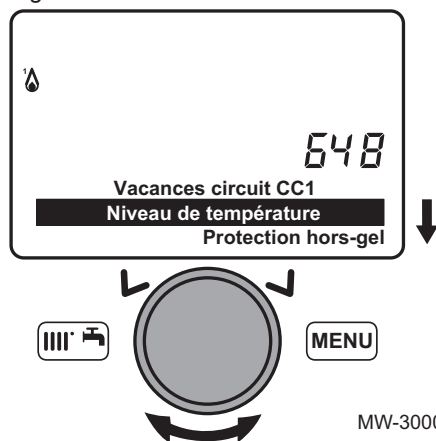
Fig.84



MW-3000078-FR-02

10. Sélectionner le paramètre **Fin** en tournant le bouton (⌚).
11. Valider la sélection du menu en appuyant sur le bouton (⌚).
12. Sélectionner la date (jour/mois) de fin de la période de vacances avec le bouton (⌚).
13. Valider en appuyant sur le bouton (⌚).

Fig.85



MW-3000080-FR-02

14. Sélectionner le paramètre **Niveau de température** en tournant le bouton (⌚).
15. Valider la sélection du menu en appuyant sur le bouton (⌚).
16. Sélectionner le mode de fonctionnement de la chaudière durant la période de vacances en tournant le bouton (⌚).
17. Valider la sélection du menu en appuyant sur le bouton (⌚).

**Voir aussi**

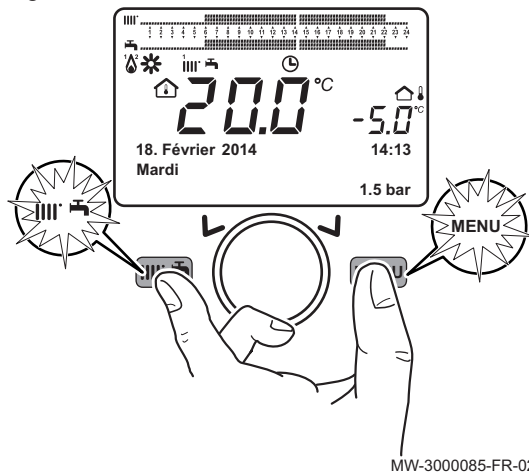
- Régler la consigne de température ambiante (mode Confort), page 87
- Régler la consigne de température ambiante (mode Réduit), page 88
- Activer le Mode protection, page 70

## 10.2.10 Utiliser la chaudière à une allure fixe

Utiliser la chaudière en fonction du débit thermique permet d'étalonner la vanne gaz.

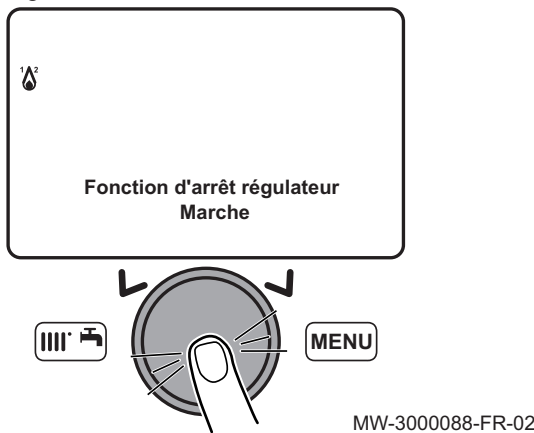
Le débit thermique correspond à l'allure de la chaudière en pourcentage de la puissance nominale.

Fig.86



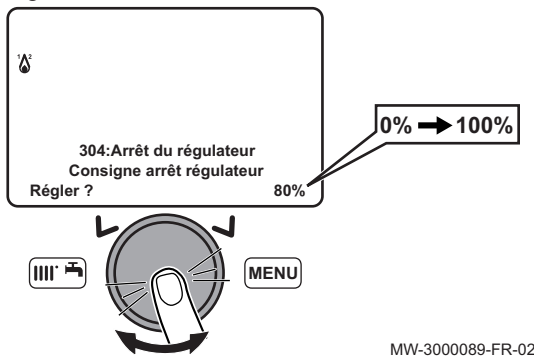
1. Depuis l'écran d'accueil, appuyer simultanément sur les touches et .
2. Sélectionner le paramètre **Fonction d'arrêt régulateur** en tournant le bouton .
3. Appuyer sur le bouton pour valider.  
⇒ Le paramètre **Fonction d'arrêt régulateur Marche** apparaît.

Fig.87



4. Appuyer sur le bouton pour valider.  
⇒ **304:Arrêt du régulateur** apparaît.

Fig.88



5. Appuyer sur le bouton pour modifier la valeur du débit thermique de 0 à 100 % en tournant le bouton .
6. Appuyer sur le bouton pour valider la valeur du débit thermique.



**Important**

Appuyer sur la touche pour revenir à l'affichage principal et réactiver la régulation.



**Voir aussi**


Régler le rapport air/gaz (débit thermique maximum), page 60  
Régler le rapport air/gaz (débit thermique réduit), page 61

### 10.2.11 Sélectionner un circuit de chauffage

Le tableau de commande peut gérer jusqu'à trois circuits de chauffage différents.

1. Depuis l'écran d'accueil, tourner le bouton pour sélectionner l'un des 3 circuits de chauffage disponibles.
2. Appuyer sur le bouton pour valider.
3. Tourner le bouton pour modifier temporairement la consigne de température du circuit de chauffage sélectionné.
4. Appuyer sur le bouton pour valider.  
⇒ Le circuit de chauffage sélectionné est actif.

## 10.2.12 Verrouiller/Déverrouiller la modification des paramètres

Il est possible de verrouiller toutes les fonctions associées à la touche , pour empêcher que des personnes non autorisées modifient les paramètres.

### ■ Verrouiller la modification des paramètres






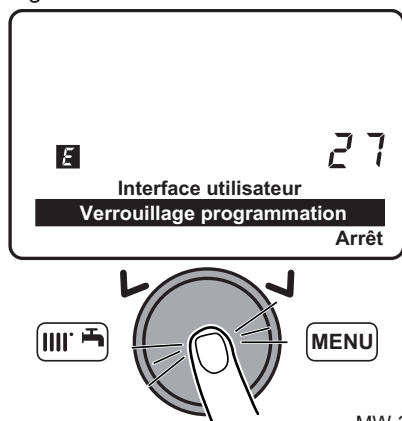
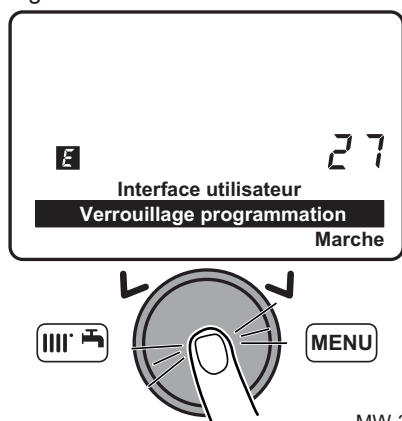
1. Appuyer sur la touche  pour accéder au menu des paramètres utilisateur.
2. Sélectionner le menu **Interface utilisateur** en tournant le bouton .
3. Valider la sélection du menu en appuyant sur le bouton .
4. Sélectionner le menu 27 **Verrouillage programmation** en tournant le bouton .
5. Valider la sélection du menu en appuyant sur le bouton .

Fig.89





MW-3000091-FR-02

Fig.90



MW-3000092-FR-02

6. Sélectionner le réglage **Marche** en tournant le bouton .
7. Valider la sélection du menu en appuyant sur le bouton .
  - ⇒ Les paramètres peuvent être affichés, mais ne peuvent pas être modifiés.

### ■ Déverrouiller la modification des paramètres

Il est nécessaire de passer par une phase de déverrouillage temporaire pour modifier le paramètre **Verrouillage programmation**. Ce paramètre permet de verrouiller/déverrouiller la modification des paramètres.


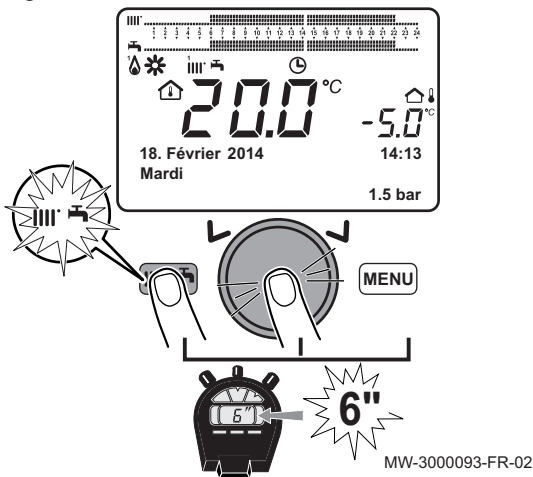
1. Appuyer sur la touche  pour accéder au menu des paramètres utilisateur.

Fig.91

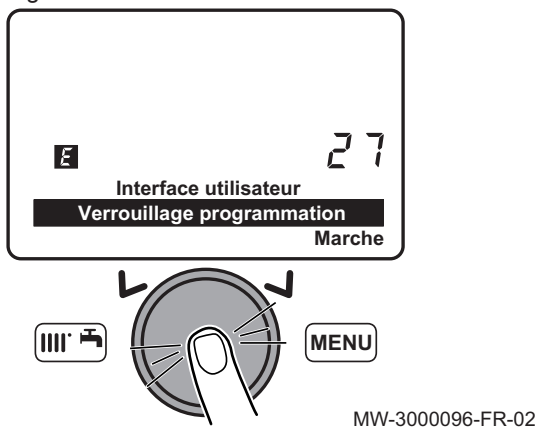


- Appuyer simultanément sur la touche et le bouton pendant environ 6 secondes.

**i Important**  
Le déverrouillage est temporaire et dure 1 minute.

- ⇒ **Verrouill. inact. temporaire** s'affiche.
- Appuyer sur la touche pour accéder au menu des paramètres utilisateur.
  - Sélectionner le menu **Interface utilisateur** en tournant le bouton .
  - Valider la sélection du menu en appuyant sur le bouton .
  - Sélectionner le menu 27 **Verrouillage programmation** en tournant le bouton .

Fig.92



- Valider la sélection du menu en appuyant sur le bouton .
  - Sélectionner le réglage Marche en tournant le bouton .
  - Valider la sélection du menu en appuyant sur le bouton .
- ⇒ Les paramètres peuvent être modifiés.

### 10.2.13 Programmation horaire

**i Important**  
Activer le mode de fonctionnement **Automatique**

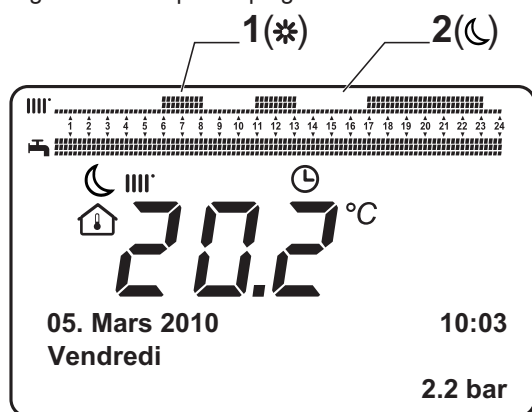
Les différentes fonctions de programmation horaire permettent de programmer la mise en marche et l'arrêt automatique de la chaudière au cours des plages horaires prédéfinies. La programmation horaire s'effectue pour des jours de la semaine, du lundi au dimanche. Des groupes de jours sont prédéfinis.

Tab.72 Intervalles hebdomadaires

Valeurs des paramètres **Sélection jours** (500, 520, 540) pour les circuits chauffages 1,2 et 3 et des paramètres **Sélection jours** (560) pour l'eau chaude sanitaire.

Préréglage sélectionné	Jours programmés
Lun-dim	lundi – mardi – mercredi – jeudi – vendredi – samedi – dimanche
Lun-vend	lundi – mardi – mercredi – jeudi – vendredi
Sam-dim	samedi – dimanche
Lundi	lundi
Mardi	mardi
Mercredi	mercredi
Jeudi	jeudi
Vendredi	vendredi
Samedi	samedi
Dimanche	dimanche

Fig.93 Exemple de plage horaire



BM-0000025-FR-03

- 1 Période de fonctionnement à la température de confort
- 2 Période de fonctionnement en mode réduit

Tab.73 Plages horaires quotidiennes

Valeurs des paramètres **Sélection valeurs défaut ?** (514, 534, 554) pour les circuits chauffages 1, 2 et 3 et du paramètre **Sélection valeurs défaut ?** (574) pour l'eau chaude sanitaire

Préréglage sélectionné	Heures programmées
Progr. horaire 1	06:00...23:00
Progr. horaire 2	06:00...08:00 – 17:00...23:00
Progr. horaire 3	06:00...08:00 – 11:00...13:00 – 17:00...23:00



Voir aussi

Modifier le mode de fonctionnement, page 86

#### ■ Plages horaires par défaut

Tab.74 Plages horaires suivant les groupes de jours sélectionnés

Ligne de programme 514 (chauffage), 574 (eau chaude sanitaire)

Groupes de jours	Programmes prééglés		
	Marche 1 - Arrêt 1	Marche 2 - Arrêt 2	Marche 3 - Arrêt 3
Lun-Dim	06:00 - 08:00	11:00 - 13:00	17:00 - 23:00
Lun-Ven	06:00 - 08:00	17:00 - 23:00	
Sam-Dim	06:00 - 23:00		

Tab.75 Plages horaires suivant les jours sélectionnés

Ligne de programme 501, 502, 503, 504, 505, 506 (chauffage) - 561, 562, 563, 564, 565, 566 (eau chaude sanitaire)

Jours individuels	Programmes prééglés		
	Marche 1 - Arrêt 1	Marche 2 - Arrêt 2	Marche 3 - Arrêt 3
Lundi-Mardi-Mercredi- Jeudi-Vendredi-Samedi- Dimanche	06:00 - 08:00	11:00 - 13:00	17:00 - 23:00



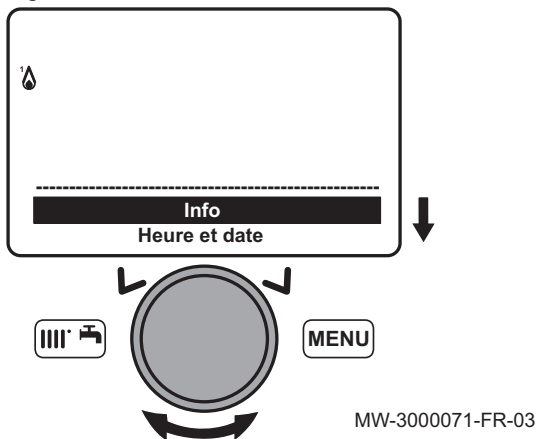
Voir aussi


Modifier le mode de fonctionnement, page 86

#### ■ Sélectionner un programme horaire

1. Sélectionner un circuit chauffage.
2. Appuyer sur la touche  pour accéder aux paramètres.

Fig.94



3. Sélectionner le menu **Programme horaire CC1** en tournant le bouton .

**i Important**

- Pour les circuits de chauffage 2 et 3, sélectionner les paramètres **Programme horaire CC2** ou **Programme horaire 3 / CCP**.
- Pour le circuit eau chaude sanitaire, sélectionner le paramètre **Programme horaire 4 / ECS**.


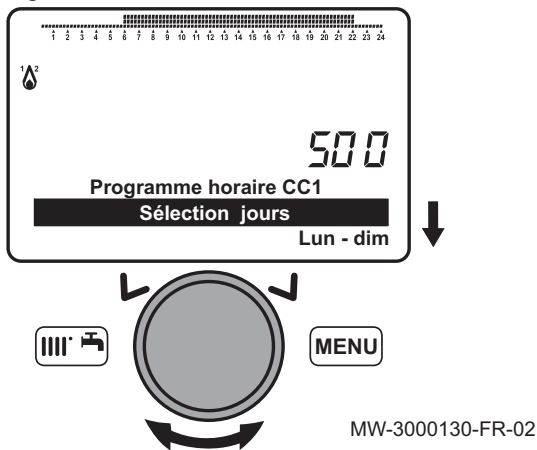

4. Valider la sélection du menu en appuyant sur le bouton .  
⇒ Le paramètre **Sélection jours** (500, 520, 540 ou 560) apparaît.

Fig.95



5. Valider la sélection du paramètre en appuyant sur le bouton .  
⇒ La sélection en cours clignote.



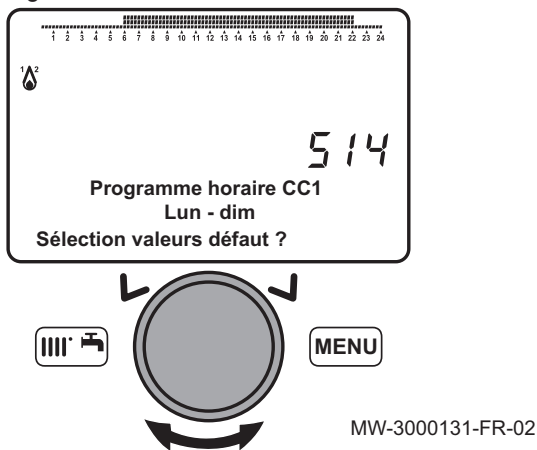
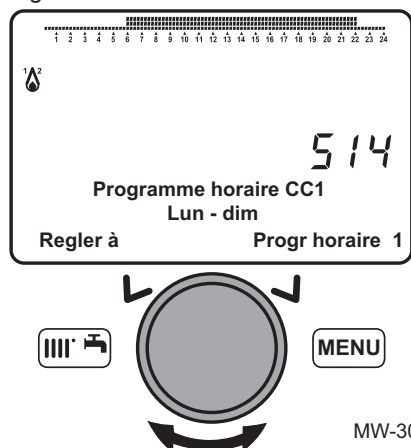
6. Sélectionner un intervalle hebdomadaire en tournant le bouton .
7. Valider la sélection de l'intervalle hebdomadaire en appuyant sur le bouton .

Fig.96







8. Sélectionner le paramètre **Sélection valeurs défaut ?** (514, 534, 554 ou 574) en tournant le bouton .

Fig.97



MW-3000132-FR-02



9. Valider la sélection du paramètre en appuyant sur le bouton .  
⇒ La sélection en cours clignote.
10. Sélectionner la plage horaire souhaitée en tournant le bouton .
11. Valider la sélection de la plage horaire en appuyant sur le bouton .

**Important**Appuyer sur la touche  pour retourner sur l'écran principal.**Voir aussi**

Modifier le mode de fonctionnement, page 86

Copier une plage horaire, page 97

## ■ Personnaliser les plages horaires

1. Sélectionner un circuit chauffage.
2. Appuyer sur la touche  pour accéder aux paramètres.
3. Sélectionner le menu **Programme horaire CC1** en tournant le bouton .

**Important**

- Pour les circuits de chauffage 2 et 3, sélectionner les paramètres **Programme horaire CC2** ou **Programme horaire 3 / CCP**.

- Pour le circuit eau chaude sanitaire, sélectionner le paramètre **Programme horaire 4 / ECS**.


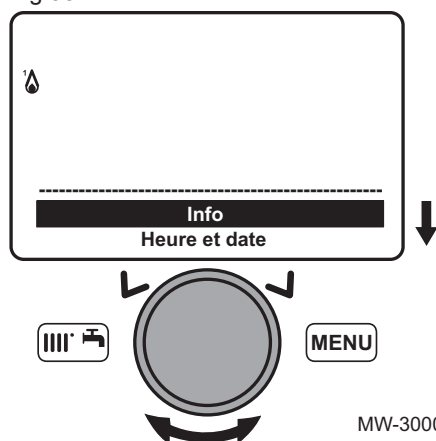
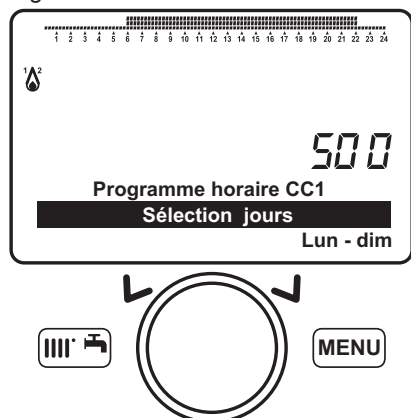
4. Valider la sélection du menu en appuyant sur le bouton .  
⇒ Le paramètre **Sélection jours** (500, 520, 540 ou 560) apparaît.

Fig.98



MW-3000071-FR-03

Fig.99



MW-3000133-FR-02



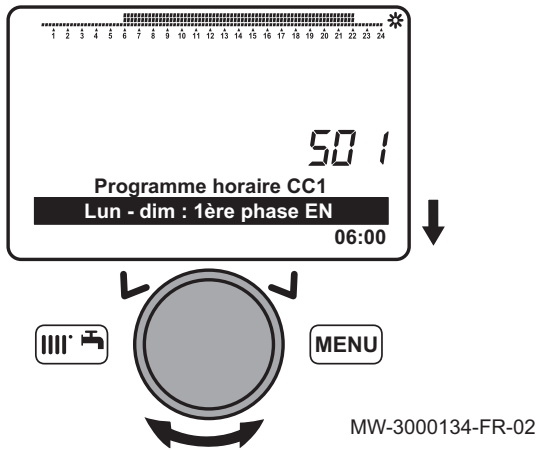
5. Valider la sélection du menu en appuyant sur le bouton .  
⇒ La sélection en cours clignote.
6. Sélectionner un intervalle hebdomadaire.
7. Valider la sélection du menu en appuyant sur le bouton .

Fig.100




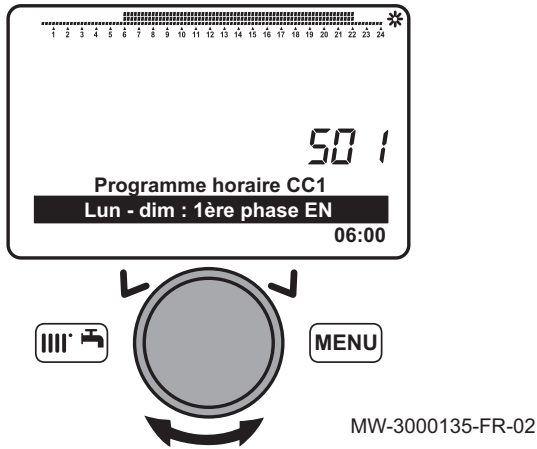


8. Sélectionner le paramètre **1ère phase EN** (501, 521, 541 ou 561) en tournant le bouton .

Fig.101

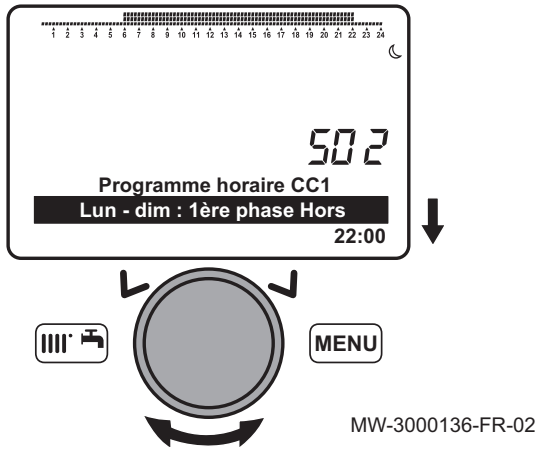


- 9. Valider la sélection du menu en appuyant sur le bouton .
- ⇒ Le début de la première plage horaire en cours clignote.
- 10. Sélectionner la fin de la première plage horaire en tournant le bouton .

**i Important**  
Sélectionner la valeur --:-- pour ne pas programmer de première plage horaire.

11. Valider la valeur programmée en appuyant sur le bouton .

Fig.102




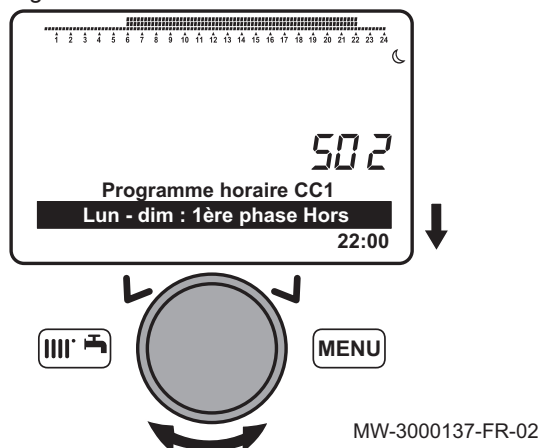
12. Sélectionner le paramètre **1ère phase Hors** (502, 522, 542 ou 562) en tournant le bouton .



Fig.103



13. Valider la sélection du menu en appuyant sur le bouton .  
⇒ La sélection en cours clignote.
14. Sélectionner le début de la première plage horaire souhaitée en tournant le bouton .
15. Valider la valeur programmée en appuyant sur le bouton .
16. Répéter la programmation pour la seconde et la troisième plage horaire.

Tab.76 Paramètres des plages horaires

	Première plage horaire	Seconde plage horaire	Troisième plage horaire
Début de la plage horaire	1ère phase EN (501, 521, 541 ou 561)	2e phase EN (503, 523, 543 ou 563)	3e phase EN (505, 525, 545 ou 565)
Fin de la plage horaire	1ère phase Hors (502, 522, 542 ou 562)	2e phase Hors (504, 524, 544 ou 564)	3e phase Hors (506, 526, 546 ou 566)

**Important**  
Appuyer sur la touche pour retourner sur l'écran principal.

**Voir aussi**  
Modifier le mode de fonctionnement, page 86  
Sélectionner un circuit de chauffage, page 90  
Plages horaires par défaut, page 93  
Copier une plage horaire, page 97

### ■ Copier une plage horaire

**Important**  
La copie d'une plage horaire est possible depuis une journée sur une autre journée. Il n'est pas possible de copier une plage horaire depuis une période de plusieurs jours.

1. Sélectionner un circuit chauffage.
2. Appuyer sur la touche pour accéder aux paramètres.
3. Sélectionner le menu **Programme horaire CC1** en tournant le bouton .

**Important**

- Pour les circuits de chauffage 2 et 3, sélectionner les paramètres **Programme horaire CC2** ou **Programme horaire 3 / CCP**.
- Pour le circuit eau chaude sanitaire, sélectionner le paramètre **Programme horaire 4 / ECS**.

4. Valider la sélection du menu en appuyant sur le bouton .  
⇒ Le paramètre **Sélection jours** (500, 520, 540 ou 560) apparaît.

Fig.104

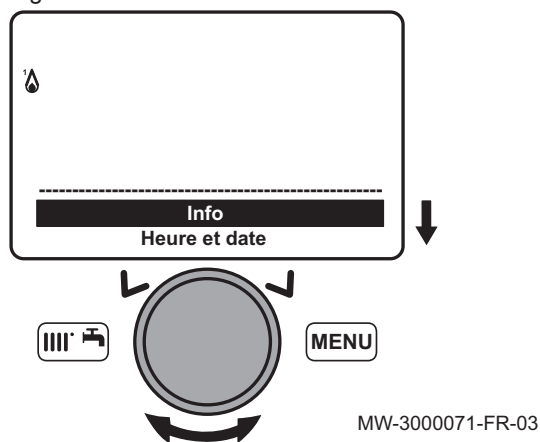
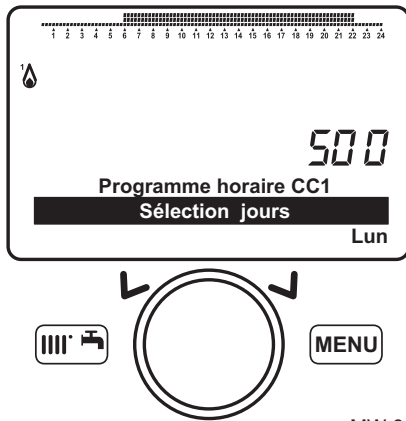


Fig.105





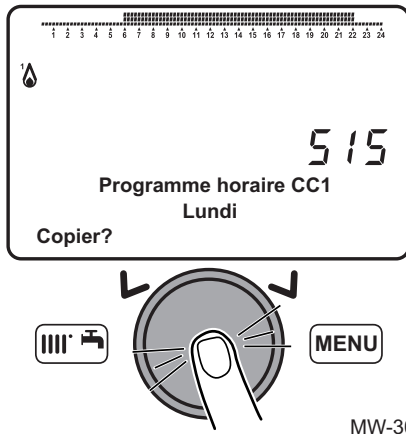
5. Valider la sélection du menu en appuyant sur le bouton .  
⇒ La sélection en cours clignote.
6. Sélectionner une journée.
7. Valider la sélection du menu en appuyant sur le bouton .
8. Sélectionner une plage horaire prédéfinie ou personnalisée.

Fig.106





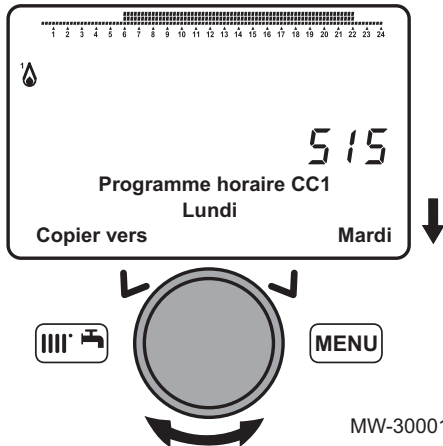


9. Sélectionner le paramètre **Copier?** (515, 535, 555 ou 575) en tournant le bouton .
10. Valider la sélection du menu en appuyant sur le bouton .
- ⇒ Le paramètre **Copier vers** apparaît.


Fig.107



11. Sélectionner un jour cible en tournant le bouton .
12. Valider la sélection du menu en appuyant sur le bouton .



**Important**

- Répéter la copie vers d'autres jours si nécessaire.
- Appuyer sur la touche  pour retourner sur l'écran principal.



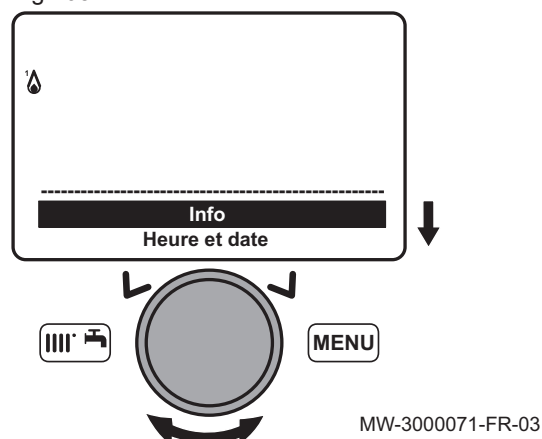
**Voir aussi**


- Modifier le mode de fonctionnement, page 86
- Sélectionner un circuit de chauffage, page 90
- Sélectionner un programme horaire, page 93
- Personnaliser les plages horaires, page 95

■ **Remise à zéro des programmes horaires**

1. Appuyer sur la touche  pour accéder aux paramètres.

Fig.108



2. Sélectionner le menu **Programme horaire CC1** en tournant le bouton .

**Important**

- Pour les circuits de chauffage 2 et 3, sélectionner les paramètres **Programme horaire CC2** ou **Programme horaire 3 / CCP**.
- Pour le circuit eau chaude sanitaire, sélectionner le paramètre **Programme horaire 4 / ECS**.


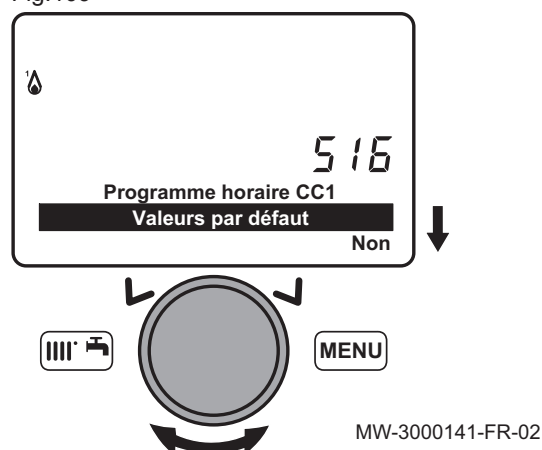
3. Valider la sélection du menu en appuyant sur le bouton .
- ⇒ Le paramètre **Sélection jours** (500, 520, 540 ou 560) apparaît.

Fig.109



4. Sélectionner le paramètre **Valeurs par défaut** (516, 536, 556 ou 576) en tournant le bouton .


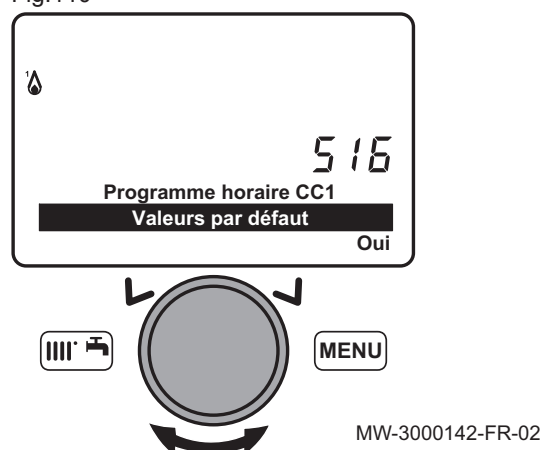
5. Valider la sélection du paramètre en appuyant sur le bouton .
- ⇒ Le paramètre **Non** clignote.


Fig.110



6. Sélectionner le paramètre **Oui** en tournant le bouton .

7. Valider la sélection du paramètre en appuyant sur le bouton .

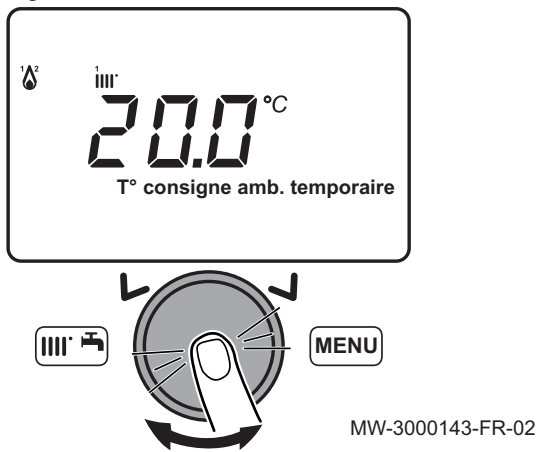
**Important**

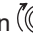

Appuyer sur la touche  pour retourner sur l'écran principal.

⇒ La remise à zéro de la programmation horaire est effective.

### 10.2.14 Régler une température de départ chauffage temporaire

Fig.111



1. Depuis l'affichage de départ du tableau de commande, tourner le bouton  pour augmenter ou diminuer la valeur de température.
2. Valider la sélection du menu en appuyant sur le bouton .

### 10.2.15 Courbes de chauffe

Fig.112

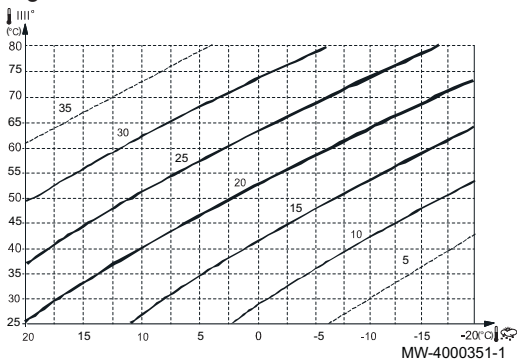
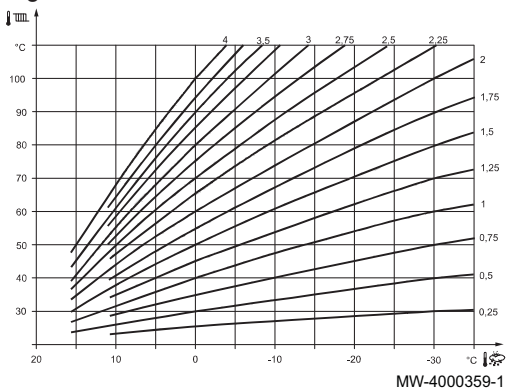


Fig.113



### 10.2.16 Gérer des chaudières en cascade

Les chaudières en cascade sont contrôlées et gérées par la chaudière principale.

1. Sur la chaudière principale, régler les paramètres suivants :





Tab.77 Configuration cascade chaudière principale

Numéro du paramètre	Paramètre	Description	Réglage
3540	Commutation auto séq. gén.	Période de fonctionnement avant le changement automatique de la séquence de la chaudière principale.	Nombres d'heures
3541	Commut auto séq gén excl	Exclusion de la ou des chaudières de la rotation périodique de la séquence.	<ul style="list-style-type: none"> <li>• Premier</li> <li>• Premier et dernier</li> <li>• Dernière</li> <li>• Sans</li> </ul>

**Voir aussi**

Liste des paramètres installateur, page 74

### 10.3 Accéder au menu Info

1. Accéder au menu des paramètres en appuyant sur la touche .
2. Sélectionner le menu Info avec le bouton rotatif .
3. Valider en appuyant sur le bouton rotatif .
4. Utiliser le bouton rotatif  pour faire défiler les différentes informations.

**Voir aussi**

Menu information, page 71

## 11 Entretien

### 11.1 Généralités

Il est recommandé de faire inspecter et d'assurer l'entretien de la chaudière à des intervalles périodiques.

**Attention**

Ne pas laisser la chaudière sans entretien. Contacter un professionnel qualifié ou souscrire un contrat d'entretien pour l'entretien annuel obligatoire de la chaudière. L'absence d'entretien annule la garantie. L'entretien annuel est obligatoire suivant le décret n° 2009-649 du 9 juin 2009.

**Attention**

Adapter la fréquence d'inspection et d'entretien aux conditions d'utilisation. Cela concerne particulièrement les chaudières utilisées en continu (pour des processus spécifiques).

**Danger d'électrocution**

Avant de démarrer des travaux d'entretien, la chaudière doit être mise hors tension et protégée contre un redémarrage accidentel.

**Attention**

Effectuer une inspection et un ramonage **au moins une fois par an**, ou davantage selon la réglementation en vigueur dans le pays.

**Attention**

Seul un professionnel qualifié est autorisé à effectuer les opérations de maintenance sur la chaudière et l'installation de chauffage.

**Attention**

Après les travaux d'entretien ou de dépannage, vérifier toute l'installation de chauffage pour s'assurer qu'il n'y a pas de fuites.

**Attention**

Utiliser uniquement des pièces de rechange d'origine.

## 11.2 Opérations de contrôle et d'entretien standard

### 11.2.1 Effectuer l'entretien annuel

1. Contrôler l'aspect et l'étanchéité des joints du circuit de gaz et du circuit de combustion.
2. Contrôler la présence d'éventuelles impuretés à l'intérieur de la chambre de combustion. Utiliser un aspirateur pour le nettoyage.
3. Contrôler l'état des isolants de porte et de fond de foyer et l'état des joints de la porte foyer.
4. Contrôler l'état et la position des électrodes d'allumage et de détection de la flamme, ainsi que l'état du brûleur et sa fixation.
5. Contrôler la présence éventuelle d'impuretés à l'intérieur du siphon.
6. Sécher au maximum l'eau qui stagnerait dans le bas de la chaudière suite à une opération de maintenance.
7. Contrôler l'absence d'obstructions dans les conduits d'évacuation et d'aspiration d'air.
8. Contrôler le bon fonctionnement du ventilateur.
9. Contrôler la combustion et l'étalonnage correct de la vanne gaz.
10. Contrôler la pression de l'installation de chauffage.
11. Contrôler la pression du vase d'expansion.

**Voir aussi**

Nettoyer l'échangeur de chaleur, page 104

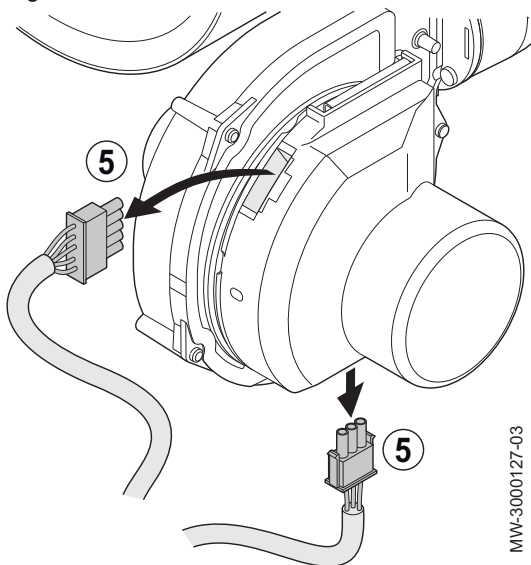
Contrôler le brûleur, page 104

Nettoyer le siphon, page 106

Contrôler la combustion, page 107

### 11.2.2 Démontez le brûleur

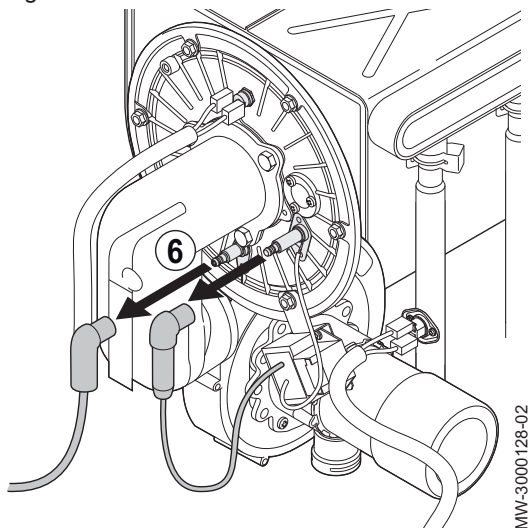
Fig.114



MW-3000127-03

1. Couper l'alimentation électrique de la chaudière.
2. Fermer le robinet d'arrivée de gaz.
3. Fermer les robinets des circuits de chauffage.
4. Accéder aux composants internes de la chaudière.
5. Débrancher les câbles d'alimentation et de commande du ventilateur.

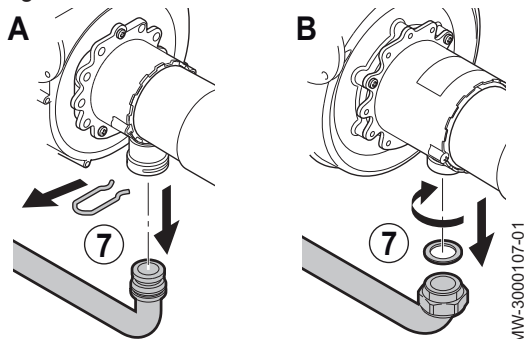
Fig.115



MW-3000128-02

6. Débrancher l'électrode d'allumage et la sonde de détection de la flamme.

Fig.116

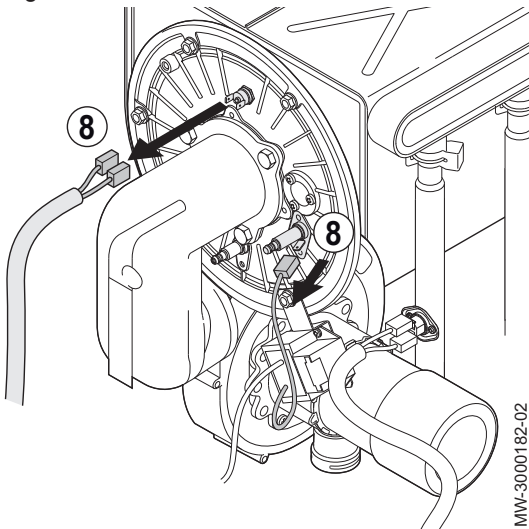


MW-3000107-01

7. Démontez le tuyau reliant la vanne gaz à l'ensemble Venturi.

Version	Modèle de chaudière
A	IX 145-50
B	IX 145-70
	IX 145-90
	IX 145-110

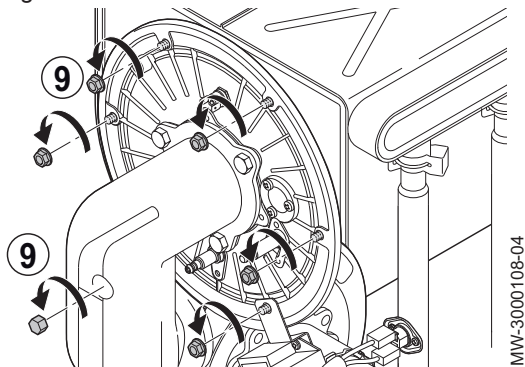
Fig.117



MW-3000182-02

8. Débrancher les 2 fils du thermostat de sécurité de la porte foyer et la cosse sous l'électrode d'allumage.

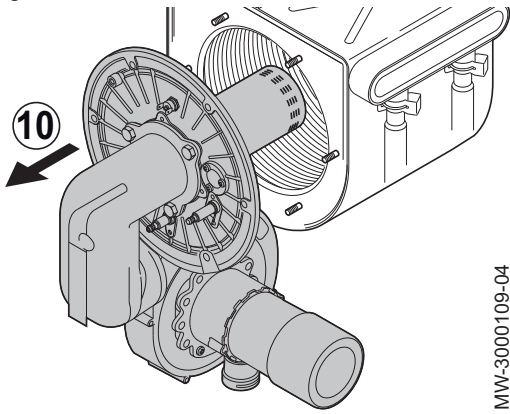
Fig.118



MW-3000108-04

9. Enlever les écrous fixant le brûleur à l'échangeur de chaleur.

Fig.119



MW-3000109-04

10. Enlever le ventilateur, le Venturi et le brûleur pour accéder à l'intérieur de l'échangeur de chaleur.

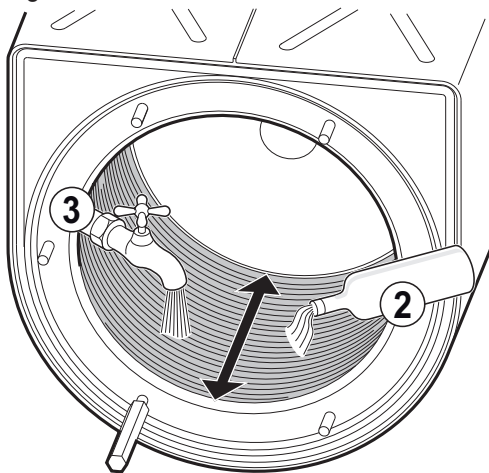


**Voir aussi**

Accéder aux composants internes de la chaudière, page 42

### 11.2.3 Nettoyer l'échangeur de chaleur

Fig.120



MW-3000100

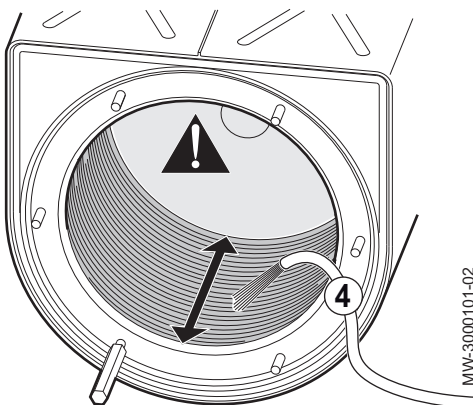
1. Démontez le brûleur.
2. Nettoyer les tubes internes de l'échangeur de chaleur en utilisant du vinaigre blanc dilué et une brosse en nylon.
3. Rincez à l'eau.



**Important**

L'eau sortira de l'échangeur de chaleur en traversant le siphon d'évacuation des condensats.

Fig.121



MW-3000101-02

4. Après une vingtaine de minutes, retirer les saletés avec un jet d'eau puissant.



**Attention**

Ne pas utiliser un nettoyeur haute pression. Prendre soin de ne pas diriger le jet d'eau directement vers la surface isolante, à l'arrière de l'échangeur de chaleur. Si la surface isolante est mouillée, il faut la changer.

5. Contrôler le brûleur.
6. Nettoyer le siphon.
7. Remonter le brûleur.



**Voir aussi**

Démonter le brûleur, page 102  
 Contrôler le brûleur, page 104  
 Nettoyer le siphon, page 106  
 Remonter le brûleur, page 106

### 11.2.4 Contrôler le brûleur

1. Démontez le brûleur.
2. Vérifier la présence de dommages à la surface du brûleur.  
 ⇒ Remplacer le brûleur et son joint s'ils sont endommagés.
3. Contrôler les thermostats de sécurité.



**Important**

Remplacer les thermostats de sécurité s'ils sont endommagés.



4. Nettoyer le brûleur avec un aspirateur.

**i Important**  
Ne pas utiliser de brosse, elle pourrait endommager le brûleur.

5. Contrôler la distance L1 entre l'électrode de détection de flamme et le brûleur.

Tab.78 Electrode de détection de flamme et brûleur

Chaudière	Distance L1
IX 145-50 IX 145-70 IX 145-90	7,5 mm / tolérance de +/- 1 mm
IX 145-110	5 mm / tolérance de +/- 1 mm

**i Important**  
Remplacer l'électrode de détection de flamme si elle est endommagée.

6. Contrôler la distance L2 entre l'électrode d'allumage et le brûleur.

Tab.79 Electrode d'allumage et brûleur

Chaudière	Distance L2
IX 145-50 IX 145-70 IX 145-90	10 mm / tolérance de +/- 1 mm
IX 145-110	7.5 mm / tolérance de +/- 1 mm

**i Important**  
Remplacer l'électrode d'allumage si elle est endommagée.

7. Contrôler la distance L3 entre l'électrode d'allumage et l'électrode de masse.

Tab.80 Electrode d'allumage et électrode de masse

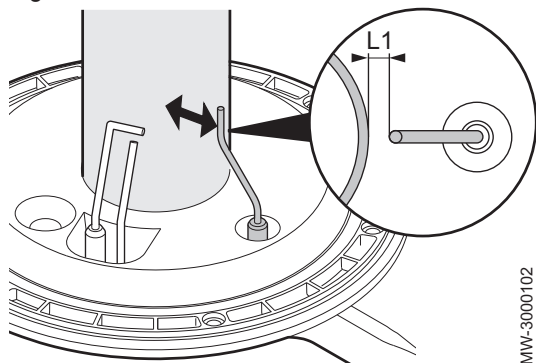
Chaudière	Distance L3
IX 145-50 IX 145-70 IX 145-90 IX 145-110	4 mm / tolérance de +/- 0.5 mm

**i Important**  
Remplacer l'électrode d'allumage si elle est endommagée.

8. Vérifier la présence de dommages sur l'isolation de la surface intérieure du brûleur. La surface doit être propre et intacte. Remplacer l'isolation si elle est endommagée.  
9. Remonter le brûleur.

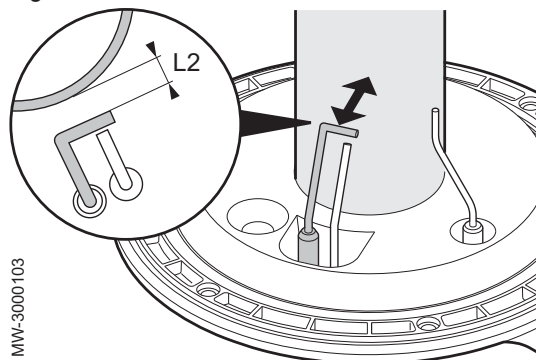
**Voir aussi**  
Démonter le brûleur, page 102  
Remonter le brûleur, page 106

Fig.122



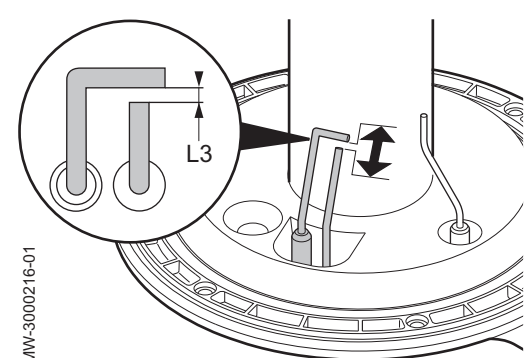
MW-3000102

Fig.123



MW-3000103

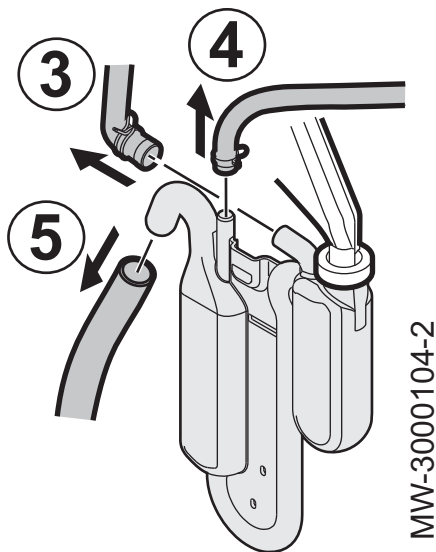
Fig.124



MW-3000216-01

### 11.2.5 Nettoyer le siphon

Fig.125



1. Démontez le brûleur.
2. Accédez au siphon.
3. Débranchez le tuyau provenant de la chambre de combustion (uniquement IX 145-50 et IX 145-70).
4. Débranchez le tuyau provenant de l'échangeur pour les fumées.
5. Débranchez le tuyau d'évacuation des condensats.


**Important**

Utiliser une pince pour enlever les colliers de serrage ressort.

6. Enlever le siphon du corps de chauffe en démontant la vis de fixation à l'aide d'un tournevis cruciforme.
7. Nettoyer le fond du siphon avec de l'eau.
8. Remplir complètement le siphon.


**Danger**

Bien remplir le siphon. Si le siphon est vide, il y a un risque d'empoisonnement avec les produits de combustion.

9. Remettre le siphon sur le corps de chauffe et remonter la vis de fixation à l'aide d'un tournevis cruciforme.
10. Rebrancher le tuyau provenant de la chambre de combustion, le tuyau provenant de l'échangeur pour les fumées et enfin le tuyau d'évacuation des condensats.


**Important**

Utiliser une pince pour remettre les colliers de serrage ressort.

11. Remonter le brûleur.


**Voir aussi**

Démontez le brûleur, page 102

Accéder aux composants internes de la chaudière, page 42

Remonter le brûleur, page 106

### 11.2.6 Remonter le brûleur

1. Remonter le tuyau reliant la vanne gaz à l'ensemble Venturi.
2. Remonter le brûleur, le Venturi ainsi que le ventilateur.


**Important**

Ne pas oublier de remonter le transformateur d'allumage sur le brûleur.


**Attention**

Respecter le couple de serrage des écrous de fixation du brûleur : 5 N.m +/- 0,5.


**Attention**

Utiliser obligatoirement un nouveau joint d'étanchéité pour rebrancher l'alimentation en gaz.

3. Rebrancher l'électrode d'allumage, le thermostat de sécurité de la porte foyer et la sonde de détection de la flamme.
4. Ouvrir tous les robinets.
5. Vérifier l'étanchéité au niveau du brûleur en utilisant un vaporisateur de détection de fuite.
6. Remettre en place les capots de la chaudière.


**Important**

Pour les modèles IX 145-50 et IX 145-70, remettre en place le panneau situé devant le brûleur.

7. Rebrancher le fil de masse.
8. Remettre en service la chaudière.

**Voir aussi**

Procédure de mise en service, page 58

### 11.2.7 Fusible thermique de l'échangeur de chaleur

Le fusible thermique est situé sur la partie arrière de l'échangeur de chaleur et est raccordé en série au thermostat de sécurité.

Le fusible thermique a pour fonction d'assurer la protection de l'échangeur de chaleur contre les risques de surchauffe en cas de défaut de fonctionnement de l'isolation.

L'intervention du dispositif est signalé par l'affichage de l'anomalie **110: Mise ss thermost sécur** sur l'écran.

- 1 Arrière de l'échangeur thermique
- 2 Fusible thermique

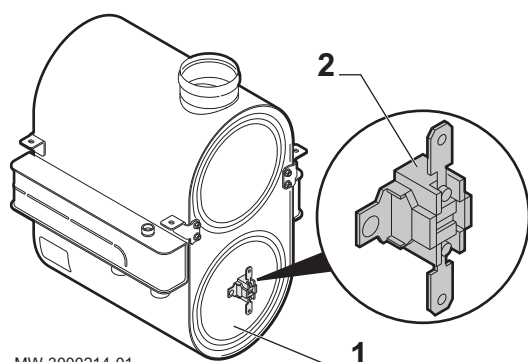
**Important**

Lors du remplacement du fusible thermique, remplacer également la surface isolante à l'intérieur de l'échangeur thermique. Cette surface isolante a été endommagée par la surchauffe.

**Voir aussi**

Démonter le brûleur, page 102

Fig.126



MW-3000214-01

### 11.2.8 Contrôler la combustion

#### ■ Contrôler la combustion (débit thermique maximum)

1. Contrôler la combustion avec débit thermique maximum.
2. Conduits coaxiaux : contrôler éventuellement la remise en circulation des produits de combustion. La sonde sera alors connectée à la prise raccordée au circuit d'aspiration de l'air comburant.

**Voir aussi**

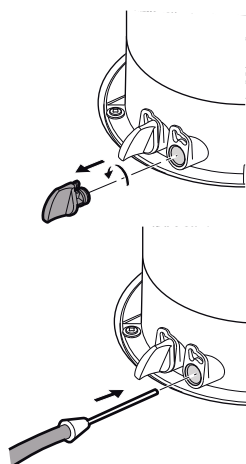
Utiliser la chaudière à une allure fixe, page 89

Valeurs de contrôle et de réglage du CO<sub>2</sub>, page 64

Contrôler la combustion (débit thermique réduit), page 107

Régler le rapport air/gaz (débit thermique maximum), page 60

Fig.127

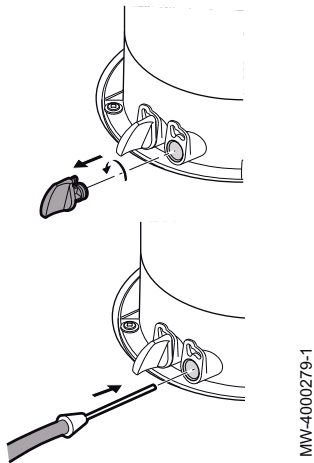


MW-4000279-1

#### ■ Contrôler la combustion (débit thermique réduit)

1. Contrôler la combustion avec débit thermique réduit.

Fig.128



2. Conduits coaxiaux : contrôler éventuellement la remise en circulation des produits de combustion. La sonde sera alors connectée à la prise raccordée au circuit d'aspiration de l'air comburant.



**Voir aussi**

- Utiliser la chaudière à une allure fixe, page 89
- Valeurs de contrôle et de réglage du CO<sub>2</sub>, page 64
- Régler le rapport air/gaz (débit thermique maximum), page 60
- Régler le rapport air/gaz (débit thermique réduit), page 61

### 11.3 Remplacer les fusibles 4 A sur les borniers électriques



**Danger d'électrocution**

Avant toute intervention, couper l'alimentation électrique de la chaudière.

Fig.129

1. Faire pivoter la fiche porte-fusible N vers soi.

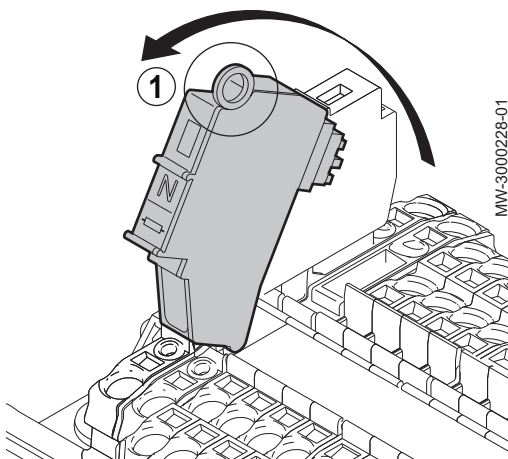
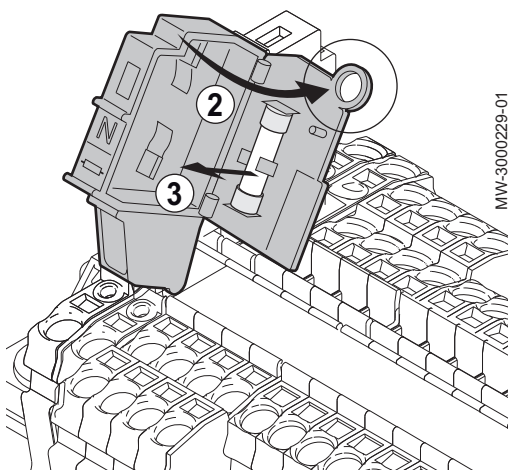


Fig.130

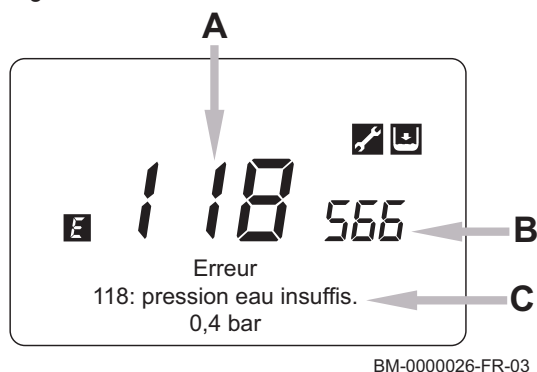
2. Ouvrir la fiche porte-fusible par l'oeillet.
3. Sortir le fusible endommagé et le remplacer par un identique (4 A).
4. Vérifier le fusible L en procédant de la même façon.



## 12 Diagnostic de panne

### 12.1 Codes erreur

Fig.131



- A Code d'erreur  
B Code d'erreur secondaire  
C Description de l'erreur

**Important**



Appuyer sur la touche  pour revenir à l'affichage principal.

- Le symbole **E** reste affiché sur le tableau de commande.
- Si l'erreur n'est pas résolue après une minute, le code d'erreur est à nouveau affiché sur le tableau de commande.

**Important**

Si l'affichage du code erreur persiste, contacter le service d'assistance agréé.

**Important**

Si le code d'erreur affiche simultanément les symboles  et , contacter le service d'assistance technique agréé.

#### 12.1.1 Liste des codes erreur

Tab.81 Liste des codes d'erreur

<b>E</b>	Affichage	Description de l'erreur	Causes probables	Contrôle/Solution
10	10:Sonde température ext.	Capteur sonde extérieure.	La sonde extérieure n'a pas été correctement connectée à la chaudière	Vérifier que la sonde extérieure a été correctement raccordée au bornier de sondes de la chaudière
			La sonde extérieure n'est pas compatible avec la régulation LMS 14	Vérifier la compatibilité de la sonde extérieure avec la chaudière auprès de votre fabricant
			La sonde extérieure ne fonctionne pas	En utilisant un multimètre adapté, vérifier la résistance ohmique ( $\Omega$ ) de la sonde en fonction de la température ambiante à l'aide de la table de correspondance "Résistance/Température" (sonde 1K)
20	20:Sonde de chaudière 1	Capteur NTC de reflux.	La sonde départ n'est pas correctement raccordée	Vérifier que la sonde départ a été correctement raccordée à la carte de la chaudière
			La sonde départ ne fonctionne pas	En utilisant un multimètre adapté, vérifier la résistance ohmique ( $\Omega$ ) de la sonde en fonction de la température de l'eau à l'aide de la table de correspondance "Résistance/Température" (sonde 10K)
28	28:Sonde gaz fumée	Capteur NTC fumées.	La sonde des fumées n'est pas correctement raccordée	Vérifier que la sonde des fumées a été correctement raccordée à la carte de la chaudière
			La sonde des fumées ne fonctionne pas	En utilisant un multimètre adapté, vérifier la résistance ohmique ( $\Omega$ ) de la sonde en fonction de la température ambiante à l'aide de la table de correspondance "Résistance/Température" (Sonde 20K)

E	Affichage	Description de l'erreur	Causes probables	Contrôle/Solution
40	40: Sonde de retour 1	Capteur NTC de retour	La sonde retour n'est pas correctement raccordée	Vérifier que la sonde retour a été correctement raccordée à la carte de la chaudière
			La sonde retour ne fonctionne pas	En utilisant un multimètre adapté, vérifier la résistance ohmique ( $\Omega$ ) de la sonde en fonction de la température de l'eau à l'aide de la table de correspondance "Résistance/Température" (Sonde 10K)
46	46: Sonde de retour cascade	Défaut sonde de température retour cascade	La sonde retour n'est pas correctement raccordée	Vérifier que la sonde retour a été correctement raccordée à la carte de la chaudière
			La sonde retour ne fonctionne pas	En utilisant un multimètre adapté, vérifier la résistance ohmique ( $\Omega$ ) de la sonde en fonction de la température de l'eau à l'aide de la table de correspondance "Résistance/Température" (Sonde 10K)
50	50: Sonde ECS 1	Capteur ECS	Le capteur n'est pas correctement raccordé au bornier de sondes	Vérifier que le capteur a été correctement raccordé au bornier de sondes de la chaudière
			Le capteur de température ECS ne fonctionne pas	En utilisant un multimètre adapté, vérifier la résistance ohmique ( $\Omega$ ) de la sonde en fonction de la température ambiante à l'aide de la table de correspondance "Résistance/Température" (Sonde 10K)
52	52: Sonde ECS 2	Capteur ECS solaire (en cas d'intégration d'une installation solaire)	Le capteur n'est pas correctement raccordé au bornier de sondes	Vérifier que le capteur a été correctement raccordé au bornier de sondes de la chaudière.
			La sonde de température de retour ne fonctionne pas	En utilisant un multimètre adapté, vérifier la résistance ohmique ( $\Omega$ ) de la sonde en fonction de la température ambiante à l'aide de la table de correspondance "Résistance/Température" (Sonde Pt 1000)
60	60: Sonde d'ambiance 1	Défaut sonde de température ambiante 1	Le capteur n'est pas correctement raccordé au bornier de sondes	Vérifier que la sonde d'ambiance a été correctement raccordée au bornier de sondes de la chaudière
65	65: Sonde d'ambiance 2	Défaut sonde de température ambiante 2	Le capteur n'est pas correctement raccordé au bornier de sondes	Vérifier que la sonde d'ambiance a été correctement raccordée au bornier de sondes de la chaudière
68	68: Sonde d'ambiance 3	Défaut sonde de température ambiante 3	Le capteur n'est pas correctement raccordé au bornier de sondes	Vérifier que la sonde d'ambiance a été correctement raccordée au bornier de sondes de la chaudière
78	78: Sonde pression hydraul.	Défaut capteur de pression hydraulique	La sonde de pression hydraulique n'est pas raccordée à la carte	Vérifier que les connecteurs qui relient la sonde à la carte sont bien connectés
			La sonde de pression hydraulique ne fonctionne pas	Changer la sonde de pression hydraulique. Attention, cette action nécessite la vidange de la chaudière
73	73: Sonde collect. solaire 1	Capteur collecteur solaire (en cas d'intégration d'une installation solaire)	Le capteur n'est pas correctement raccordé au bornier de sondes	Vérifier que le capteur a été correctement raccordé au bornier de sondes de la chaudière
			Le capteur collecteur solaire ne fonctionne pas	En utilisant un multimètre adapté, vérifier la résistance ohmique ( $\Omega$ ) de la sonde en fonction de la température ambiante à l'aide de la table de correspondance "Résistance/Température" (Sonde Pt 1000)

<b>E</b>	<b>Affichage</b>	<b>Description de l'erreur</b>	<b>Causes probables</b>	<b>Contrôle/Solution</b>
83	83:BSB, court-circuit	Problème de communication entre carte chaudière et unité de commande	Le fil raccordant l'unité de commande à la chaudière est mal raccordé	Vérifier que le fil raccordant l'unité de commande à la chaudière a été bien raccordé au bornier de sondes
84	84:BSB, collision adresses	Conflit d'adresse entre plusieurs unités de commande	Les commandes à distances ont mal été configurées	Vérifier que l'unité de commande ne soit pas configurée sur le même circuit qu'une autre unité
91	91:Perte données EEPROM	Perte de données dans l'EEPROM	Carte défectueuse	Changer la carte
98	98:Module d'extension 1	Défaut module d'extension 1	Le module d'extension 1 n'est pas correctement raccordé à la carte	Vérifier le bon raccordement entre le module d'extension 1 et la carte
			Le module d'extension 1 n'est pas alimenté en 230 V	Vérifier que le module d'extension 1 est bien alimenté en 230 V via le bornier d'alimentation du circuit auxiliaire 1
			Le module 1 n'est pas correctement paramétré	Vérifier que le module d'extension 1 a correctement été paramétré dans le menu "configuration"
99	99:Module d'extension 2	Défaut module d'extension 2	Le module d'extension 2 n'est pas correctement raccordé à la carte	Vérifier le bon raccordement entre le module d'extension 2 et la carte
			Le module d'extension 2 n'est pas alimenté en 230 V	Vérifier que le module d'extension 2 est bien alimenté en 230 V via le bornier d'alimentation du circuit auxiliaire 1
			Le module 2 n'est pas correctement paramétré	Vérifier que le module d'extension 2 a correctement été paramétré dans le menu "configuration"
100	100:2 maîtres d'horloge	2 horloges maîtres	Erreur configuration	Vérifier qu'un seul maître est déclaré dans la cascade. (Paramètre 6630 chapitre configuration de la cascade)
102	102:Horloge sans rés march	Horloge maître sans réserve de marche	Erreur configuration	Vérifier la configuration du paramètre 6640 Fonctionnement horloge dans le menu cascade
103	103:Erreur communication	Erreur de communication.	Problème de communication sur la cascade	Vérifier les branchements
				Vérifier la configuration de la cascade
109	109:Surv temp chaudière	Supervision température de chaudière.	Il y a une surchauffe, probablement due à une présence d'air dans le circuit hydraulique	Purger manuellement le circuit hydraulique
			Les sondes départ/retour de la chaudière ont été inversées	Vérifier que les raccordements des sondes départ et retour à l'intérieur de la chaudière n'ont pas été inversés
110 & 111	110:Mise ss thermost sécur	Coupure du thermostat de sécurité pour surchauffe	Le débit d'eau n'est pas suffisant	Vérifier que le circulateur du circuit hydraulique est bien en fonctionnement.
			Il y a présence d'air dans le circuit hydraulique	Purger manuellement le circuit hydraulique
			Le thermostat de sécurité est mal raccordé	Vérifier que le thermostat de sécurité est bien raccordé à la carte de la chaudière
117	117:Pres. hydr. trop haute	Pression circuit hydraulique trop élevée.	La pression hydraulique du circuit de chauffage est trop élevée	Vérifier le réglage du circulateur hydraulique. Si celui-ci est en mode manuel, réduire la consigne. Dans le cas contraire, libérer la pression en actionnant un purgeur

<b>E</b>	<b>Affichage</b>	<b>Description de l'erreur</b>	<b>Causes probables</b>	<b>Contrôle/Solution</b>
118	118:Pres. hydr. trop basse	Pression circuit hydraulique trop basse.	La pression hydraulique du circuit de chauffage est trop faible	Ouvrir le robinet d'arrivée d'eau pour augmenter la pression dans le circuit hydraulique. Vérifier que le circulateur est en fonctionnement
125	125:T° chaudière trop haute	Température maximale de la chaudière dépassée	Le débit d'eau n'est pas suffisant	Vérifier l'état de fonctionnement du circulateur
128	128:Défaill. flamme en frct	Extinction de flamme.	La flamme a été coupée	Vérifier que la vanne d'arrivée de gaz est ouverte est que la pression en gaz ne soit pas trop faible. Vérifier également que les tuyaux d'évacuation des produits de combustion et d'arrivée d'air comburant ne soit pas obturés
130	130:T° fumée trop élevée	Coupure par sonde NTC fumées pour surchauffe.	Les fumées sont trop chaudes. Cela peut venir d'un corps de chauffe trop encrassé	Nettoyer le corps de chauffe
133	133:Temps de sécu dépassé	Défaut d'allumage (4 tentatives).	La chaudière n'est pas alimentée en gaz	Vérifier l'ouverture des vannes sur la conduite de gaz
			Le circuit de gaz n'a pas été purgé	Purger la conduite de gaz via la vanne de régulation située dans la chaudière
			L'alimentation a été inversée	Inverser la polarité phase-neutre sur le bornier d'alimentation de la chaudière
151	151:BMU interne	Erreur interne carte chauffage.	La carte électronique est défectueuse	Changer la carte électronique
152	152:Paramétrage	Erreur générale de paramétrage.	La carte électronique est défectueuse	Changer la carte électronique
153	153:App.verrouillé en manuel	Appareil verrouillé manuellement.	La carte est défectueuse	Vérifier que le bouton rotatif de l'afficheur n'est pas bloqué en position appuyée
				Changer la carte principale
160	160:Seuil vitesse ventil.	Erreur fonctionnement ventilateur.	Le ventilateur n'a pas été correctement connecté à la chaudière	Vérifier que les prises d'alimentation et de commande du ventilateur sont bien branchées sur le ventilateur
			Le ventilateur ne répond pas bien (fatigue due à une utilisation prolongée)	Eteindre la chaudière et la faire reposer pendant quelques minutes afin de laisser le ventilateur se refroidir
			Le ventilateur ne fonctionne pas	Changer le ventilateur
162	162:Pressostat d'air	Pressostat d'air	Le pressostat différentiel de fumées s'est déclenché à plusieurs reprises au cours des dernières 24 heures	Vérifier avec un manomètre que la différence de pression entre l'amenée d'air et les produits de combustion ne dépasse pas 600 Pa au niveau des piquages présents sur la buse concentrique. Si c'est le cas, les conduits d'amenée d'air et de produits de combustion peuvent être obturés ou de longueurs supérieures aux préconisations présentes dans cette notice.
			Le pressostat de fumées n'est pas correctement raccordé à la carte électronique	Vérifier que les connecteurs au niveau de la carte électronique (X7) et au niveau de pressostat de fumées sont bien raccordés.



<b>E</b>	<b>Affichage</b>	<b>Description de l'erreur</b>	<b>Causes probables</b>	<b>Contrôle/Solution</b>
178	178:Thermostat CC1	Thermostat de sécurité CC1, défaut circuit de chauffage 1.	Le débit d'eau n'est pas suffisant	Vérifier que le circulateur du circuit hydraulique est bien en fonctionnement.
			Il y a présence d'air dans le circuit hydraulique	Purger manuellement le circuit hydraulique
			Le thermostat de sécurité est mal raccordé	Vérifier que le thermostat de sécurité est bien raccordé à la carte de la chaudière
179	179:Thermostat CC2	Thermostat de sécurité CC2, défaut circuit de chauffage 2.	Le débit d'eau n'est pas suffisant	Vérifier que le circulateur du circuit hydraulique est bien en fonctionnement.
			Il y a présence d'air dans le circuit hydraulique	Purger manuellement le circuit hydraulique
			Le thermostat de sécurité est mal raccordé	Vérifier que le thermostat de sécurité est bien raccordé à la carte de la chaudière
321	321:sonde soutirage ECS	Sonde d'eau chaude sanitaire endommagée.	Le capteur n'est pas correctement raccordé au bornier de sondes	Vérifier que le capteur a été correctement raccordé au bornier de sondes de la chaudière
			Le capteur de température ECS ne fonctionne pas	En utilisant un multimètre adapté, vérifier la résistance ohmique ( $\Omega$ ) de la sonde en fonction de la température ambiante à l'aide de la table de correspondance "Résistance/Température"
343	343:Intégrat solaire manque	Erreur générale de paramétrage de l'installation solaire (en cas d'intégration d'une installation solaire).	L'installation solaire a été mal configurée sur la chaudière	Vérifier la configuration du système solaire sur la chaudière
353	353:Sonde casc B10 manque	Sonde cascade B10 manquante.	Le capteur n'est pas correctement raccordé au bornier de sondes	Vérifier que le capteur a été correctement raccordé au bornier de sondes de la chaudière
			Le capteur de température ECS ne fonctionne pas	En utilisant un multimètre adapté, vérifier la résistance ohmique ( $\Omega$ ) de la sonde en fonction de la température ambiante à l'aide de la table de correspondance "Résistance/Température"
372	372:Thermostat limit CC3	Thermostat de sécurité CC3, défaut circuit de chauffage 2	Le débit d'eau n'est pas suffisant	Vérifier que le circulateur du circuit hydraulique est bien en fonctionnement.
			Il y a présence d'air dans le circuit hydraulique	Purger manuellement le circuit hydraulique
			Le thermostat de sécurité est mal raccordé	Vérifier que le thermostat de sécurité est bien raccordé à la carte de la chaudière
373	373:Module d'extension 3	Module d'extension 3.	Le module d'extension 3 n'est pas correctement raccordé à la carte	Vérifier le bon raccordement entre le module d'extension 3 et la carte
			Le module d'extension 3 n'est pas alimenté en 230 V	Vérifier que le module d'extension 3 est bien alimenté en 230 V via le bornier d'alimentation du circuit auxiliaire 1
			Le module 3 n'est pas correctement paramétré	Vérifier que le module d'extension 3 a correctement été paramétré dans le menu "configuration"

<b>E</b>	<b>Affichage</b>	<b>Description de l'erreur</b>	<b>Causes probables</b>	<b>Contrôle/Solution</b>
385	385:Sous-tension secteur	Tension d'alimentation trop basse.	La tension d'alimentation est trop basse	Vérifier la tension d'alimentation avec un Voltmètre. Vérifier la mise à la terre de l'installation
386	386:Tolérance vit. rot. venti	Seuil de vitesse ventilateur non atteint.	Le ventilateur ne répond pas bien (fatigue due à une utilisation prolongée)	Eteindre la chaudière et la faire reposer pendant quelques minutes afin de laisser le ventilateur se refroidir.
430	430:Press hyd dyn trop bas	Coupure de sécurité pour absence de circulation (contrôle effectué par un capteur de pression).	La pression du circuit hydraulique est trop faible	Ouvrir le robinet d'arrivée d'eau pour augmenter la pression dans le circuit hydraulique. Vérifier que le circulateur est en fonctionnement
432	432:Terre fonctionnel abs	Fonction terre non raccordée.	La chaudière n'est pas reliée à la terre	Vérifier le bon raccordement de la terre sur le bornier d'alimentation électrique
E110	110:Mise ss thermost sécur	Affichage du code <b>E110</b>	Surchauffe due à une rupture de l'isolation	Démonter l'échangeur de chaleur. Remplacer l'isolation, à l'arrière du support de brûleur. Remplacer le thermofusible du thermostat de sécurité, à l'arrière de l'échangeur de chaleur.

**Important**

Cette liste n'est pas exhaustive, d'autres codes erreur peuvent apparaître. Contacter le service d'assistance technique agréé.

#### ■ Erreur 110:Mise ss thermost sécur

L'affichage du code 110:Mise ss thermost sécur est causé par une surchauffe due à une rupture de l'isolation :

- Démonter l'échangeur de chaleur.
- Remplacer l'isolation, à l'arrière du support de brûleur.
- Remplacer le thermofusible du thermostat de sécurité, à l'arrière de l'échangeur de chaleur.

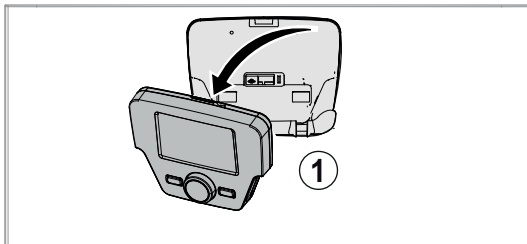
#### ■ Erreur 162:Pressostat d'air

L'erreur 162:Pressostat d'air signifie que le pressostat différentiel de fumées s'est déclenché à plusieurs reprises au cours des dernières 24 heures.

Vérifier que les conduits d'amenée d'air et d'évacuation des produits de combustion ne sont pas obturés. Le cas échéant, libérer ces derniers. Après cette procédure, procéder comme suit pour relancer la chaudière :

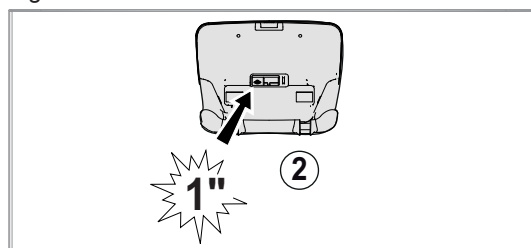
1. Retirer le HMI de son support en le déclipant à la main : tirer de manière franche sur les encoches au bas du HMI.

Fig.132



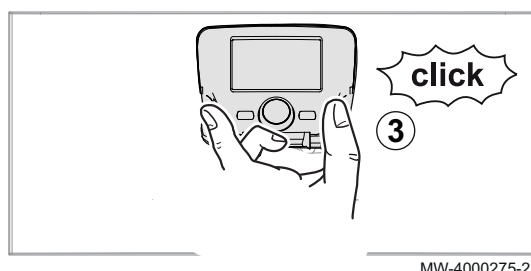
MW-4000273-2

Fig.133




- Appuyer sur le bouton rouge RESET de la chaudière pendant 1 seconde à l'aide d'un objet pointu.

Fig.134



- Reclipser le HMI sur son support.



## 12.2 Acquittement automatique des codes d'erreur

Si le symbole  est affiché en même temps que le code d'erreur, le code d'erreur est automatiquement acquitté quand la cause qui l'a provoqué cesse.

Une température de départ ou de retour dépassant la valeur critique provoque un code d'erreur. Le code d'erreur est automatiquement acquitté dès que la température descend sous la valeur critique.

## 12.3 Acquitter des codes d'erreur

Si la cause probable d'un code erreur est résolue, mais que le code erreur reste affiché, procéder comme suit pour acquitter le code d'erreur :

- Appuyer sur le bouton .  
⇒ La commande **Réinitialiser? Oui** apparaît sur le tableau de commande.
- Valider en appuyant sur le bouton .  
⇒ Le code d'erreur disparaît au bout de quelques secondes.

# 13 Mise hors service

## 13.1 Procédure de mise hors service



### Attention

Seul un professionnel qualifié est autorisé à effectuer les opérations de maintenance sur la chaudière et l'installation de chauffage.

Pour mettre la chaudière hors service de manière temporaire ou permanente, procéder comme suit :

- Eteindre la chaudière.
- Couper l'alimentation électrique de la chaudière.
- Fermer la vanne de gaz de la chaudière.
- Vidanger l'installation de chauffage central ou assurer la protection antigel.
- Fermer la porte de la chaudière pour éviter toute circulation d'air à l'intérieur.
- Enlever le tuyau reliant la chaudière à la cheminée et fermer la buse avec un tampon.

## 13.2 Procédure de remise en service

---



### Attention

Seul un professionnel qualifié est autorisé à effectuer les opérations de maintenance sur la chaudière et l'installation de chauffage.

S'il est nécessaire de procéder à la remise en service de la chaudière, procéder comme suit :

1. Rétablir l'alimentation électrique de la chaudière.
2. Démonter le siphon.
3. Remplir le siphon d'eau.  
⇒ Le siphon doit être rempli complètement.
4. Remonter le siphon.
5. Remplir l'installation de chauffage central.
6. Ouvrir la vanne gaz de la chaudière.
7. Démarrer la chaudière.



### Voir aussi

Points à vérifier avant la mise en service, page 57

## 14 Pièces de rechange

---

### 14.1 Généralités

---

Si les opérations de contrôle et d'entretien ont révélé la nécessité de remplacer une pièce de la chaudière :

Indiquer le numéro de référence figurant dans la liste pièces de rechange pour commander une pièce de rechange.

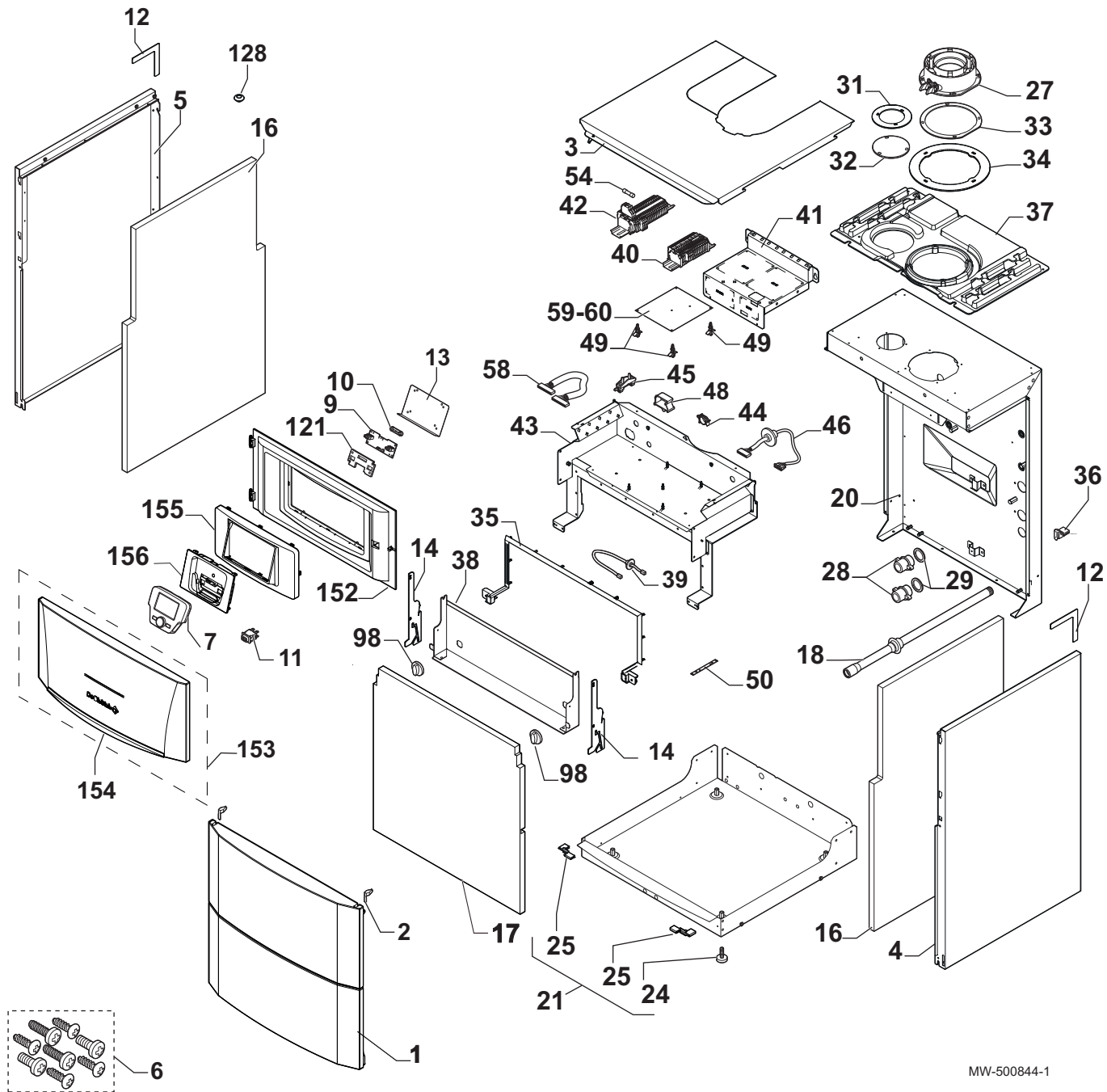
**Attention**  
Utiliser uniquement des pièces de rechange d'origine.

### 14.2 Liste des pièces de rechange

**Avertissement**  
La liste des pièces de rechange à consulter dépend de la référence "Spare part ID" qui figure sur une étiquette collée à l'arrière de la chaudière.

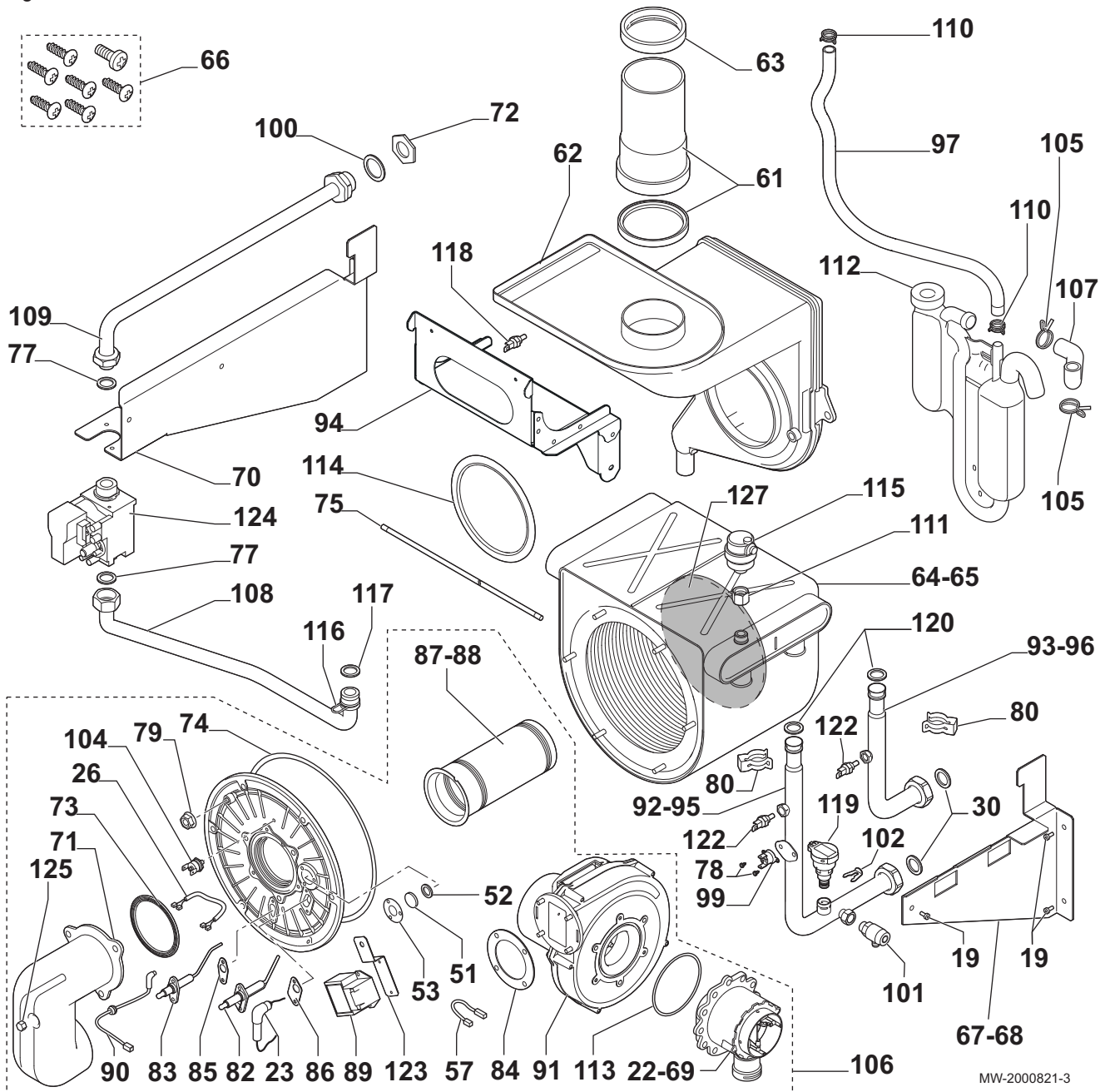
#### 14.2.1 IX 145-50 et IX 145-70

Fig.135 Habillage



MW-500844-1

Fig.136 Vue intérieure



MW-2000821-3

Tab.82 Liste des pièces de rechange IX 145-50 et IX 145-70

Repère	Référence	Désignation	IX 145-50	IX 145-70
1	200019180	Panneau avant – 2 modules complets	x	x
2	200019786	Kit ressort pour panneau avant (x10)	x	x
3	7694284	Chapiteau peint	x	x
4	7694625	Panneau droit complet	x	x
5	7694582	Panneau gauche complet	x	x
6	7614628	Sachet visserie pour habillage et tableau	x	x
7	7719110	Tableau de commande	x	x
9	7100281	Carte électronique du tableau de commande	x	x
10	0293359	Serre câble partie supérieure (x2)	x	x
11	300024488	Interrupteur bipolaire blanc	x	x
12	7679764	Joint châssis	x	x
13	144703	Cache tableau de commande	x	x
14	7606186	Crochet tableau de commande	x	x

Repère	Référence	Désignation	IX 145-50	IX 145-70
16	7694168	Panneau mousse latéral	x	x
17	7695760	Panneau mousse frontal	x	x
18	7606184	Flexible condensats	x	x
19	S56987	Vis H A embase crantée, M6-16 Zn (x10)	x	x
20	7693903	Panneau arrière complet	x	x
21	7676857	Socle complet	x	x
22	7104020	Mélangeur mini bi-clapet Ø 24 mm	x	
23	851097	Câble d'allumage	x	x
24	300024451	Pied réglable complet M8x25	x	x
25	7691443	Joint coin socle	x	x
26	7672091	Faisceau thermostat sécurité	x	x
27	567052	Buse complet 80/120	x	x
28	7103868	Mamelon G1"	x	x
29	7103978	Joint G1"31x42x3	x	x
30	95013062	Joint vert 30x21x2	x	x
31	510869	Plaque obturation 45/70	x	x
32	7706374	Joint bouchon air	x	x
33	7613487	Joint buse 80/120	x	x
34	7694199	Joint Ø 224x3	x	x
35	7691322	Joint tableau de commande	x	x
36	7690840	Joint de coin	x	x
37	7689879	Guide câble	x	x
38	7691169	Tôle amovible complet	x	x
39	7608974	Faisceau 230 V (X11- X14)	x	x
40	7608991	Bornier 24 V (X20- X21- X42)	x	x
41	7689206	Support module AVS riveté	x	x
42	7608992	Faisceau 230 V (X2- X10- X12- X13)	x	x
43	7660218	Châssis complet tableau électrique	x	x
44	95320950	Support de câble	x	x
45	95320187	Serre-câble	x	x
46	7608743	Faisceau 24 V (X22- X23)	x	x
48	7643731	Support de câble à clipper	x	x
49	96550354	Entretoise	x	x
50	7693285	Joint tableau électrique	x	x
51	7101121	Verre voyant	x	x
52	7101122	Joint voyant	x	x
53	7101123	Bride voyant	x	x
54	97930484	Fusible 5x20 4 A, 250 V	x	x
57	7107773	Câble terre longueur 270 mm	x	x
58	7608684	Faisceau LMS14 X40	x	x
59	7768557	Carte électronique LMS14	x	
60	7768558	Carte électronique LMS14		x
61	7606200	Rallonge fumée Ø 80 mm	x	x
62	7103857	Collecteur condensats haute température	x	x
63	540927	Joint Ø 70 - EPDM	x	x
64	SX710388000	Echangeur classique 41279	x	
65	SX710387600	Echangeur classique 41341		x
66	7614630	Kit visserie	x	x
67	7606188	Support droit	x	
68	7606189	Support droit		x
69	7104022	Mélangeur mini bi-clapet Ø 30 mm		x
70	7606191	Support gauche		x

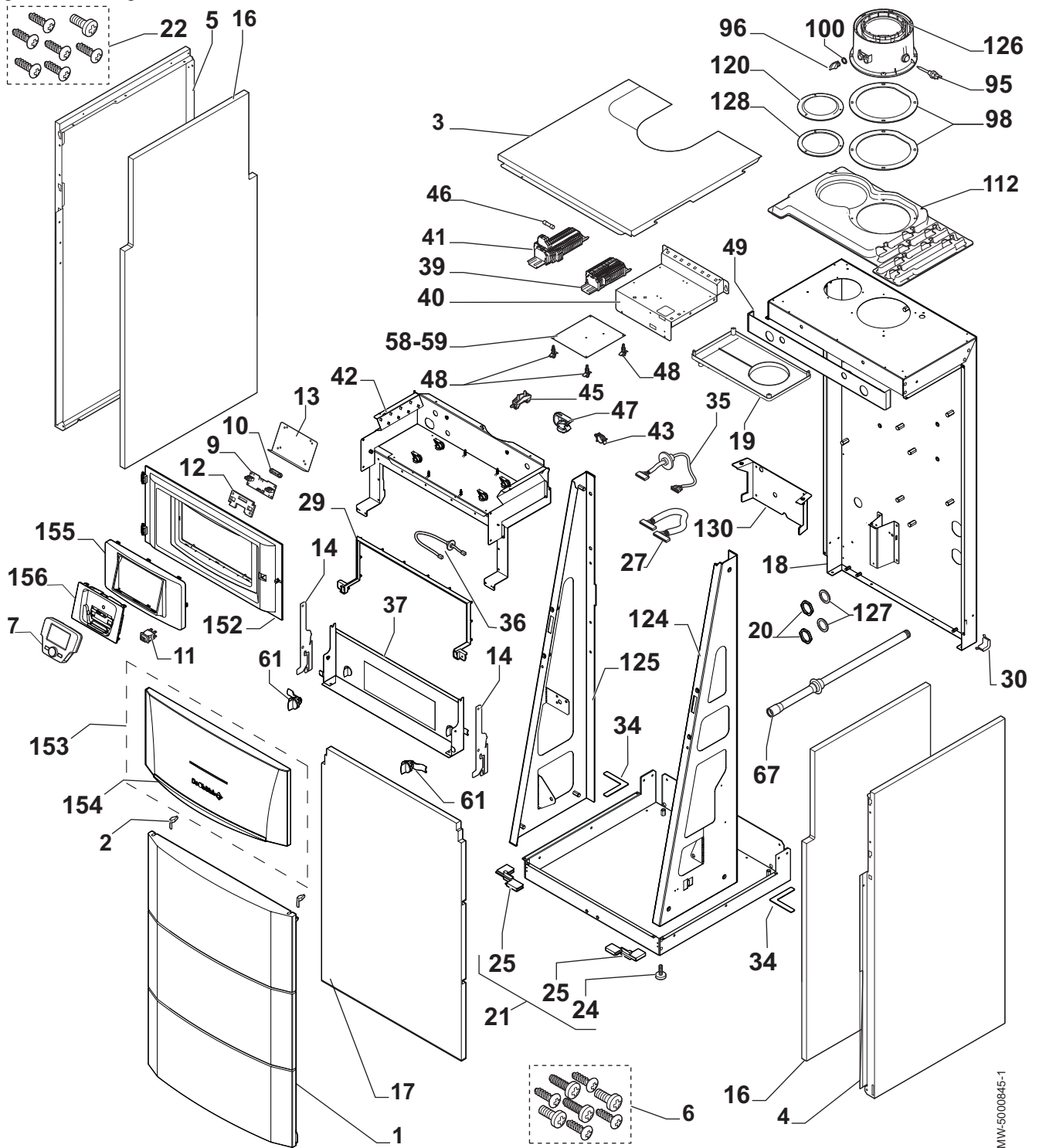
Repère	Référence	Désignation	IX 145-50	IX 145-70
71	7103860	Collecteur air gaz haute température	x	x
72	97758747	Ecrou élastique Pal 3/4"	x	x
73	7106243	Joint brûleur haute température	x	x
74	541081	Joint bride	x	x
75	521278	Fibre de verre Ø 6 longueur 615 mm	x	x
77	95013060	Joint vert 24x17x2	x	x
78	95770651	Vis Cbl Z St 2,9-6,5 C Zn	x	x
79	95800252	Ecrou embase H M6 cranté	x	x
80	96350203	Clips pour connexion rapide Ø 25 mm	x	x
82	7102200	Electrode d'allumage	x	x
83	7102207	Sonde ionisation	x	x
84	7101156	Joint Venturi	x	x
85	7101852	Joint sonde d'ionisation	x	x
86	7101853	Joint bougie d'allumage	x	x
87	7104017	Brûleur	x	
88	7104019	Brûleur		x
89	843522	Allumeur 2 V	x	x
90	7608718	Câble sonde (X1)	x	x
91	7107541	Ventilateur RG 148/1200-3633	x	x
92	7764198	Tuyau sortie complet	x	
93	7606828	Tuyau entrée complet	x	
94	7694331	Support échangeur avant	x	
94	7694434	Support échangeur avant		x
95	7764220	Tuyau sortie complet		x
96	7606830	Tuyau entrée complet		x
97	7608178	Tube condensats	x	x
98	7608622	Quart de tour hauteur 22 mm	x	x
99	7106260	Thermostat 105	x	x
100	7608064	Joint tube gaz Ø 26 mm	x	x
101	94902000	Robinet de vidange	x	x
102	300024235	Clip	x	x
104	7114277	Thermostat de sécurité 260C	x	x
105	7606057	Collier de serrage ressort Ø 23,1 mm	x	x
106	7606877	Brûleur complet	x	
106	7606878	Brûleur complet		x
107	7606576	Durite condensats	x	x
108	7729779	Tube gaz complet	x	
108	7729766	Tube gaz complet		x
109	7775245	Tube gaz entrée complet	x	x
110	7614685	Collier serrage ressort Ø 18,2 mm	x	x
111	7607915	Manchon N270b 3/8"	x	x
112	7623677	Siphon / Joint complet	x	x
113	340210	Joint torique Ø 69,44 x 3,53 Nbr	x	x
114	541048	Joint échangeur	x	x
115	565273	Purgeur G3/8	x	x
116	7100114	Clip tube gaz	x	
117	7100614	Joint torique 18x3	x	
117	95013062	Joint vert 30x21x2		x
118	7101086	Capteur CTN longueur 10,6 mm	x	x
119	7745954	Capteur pression + clip	x	x
120	7101096	Joint O-Ring 17,86x2,62 mm	x	x
121	7101836	Joint pour carte électronique	x	x



Repère	Référence	Désignation	IX 145-50	IX 145-70
122	7101891	Capteur CTN S011021 Smd	x	x
123	7103907	Support allumeur	x	x
124	7104016	Vanne gaz 848156 Mm	x	x
125	7105585	Ecrou M6x75	x	x
127	541073	Surface isolante de l'échangeur	x	x
128	7706872	Bouchon noir Ø 6,5 mm	x	x
152	7615287	Panneau de contrôle Advance	x	x
153	300026529	Porte complète blanc + poignée RAL9006	x	x
154	300026530	Poignée de porte RAL9006	x	x
155	7616612	Support tableau de commande	x	x
156	7684946	Support HMI	x	x

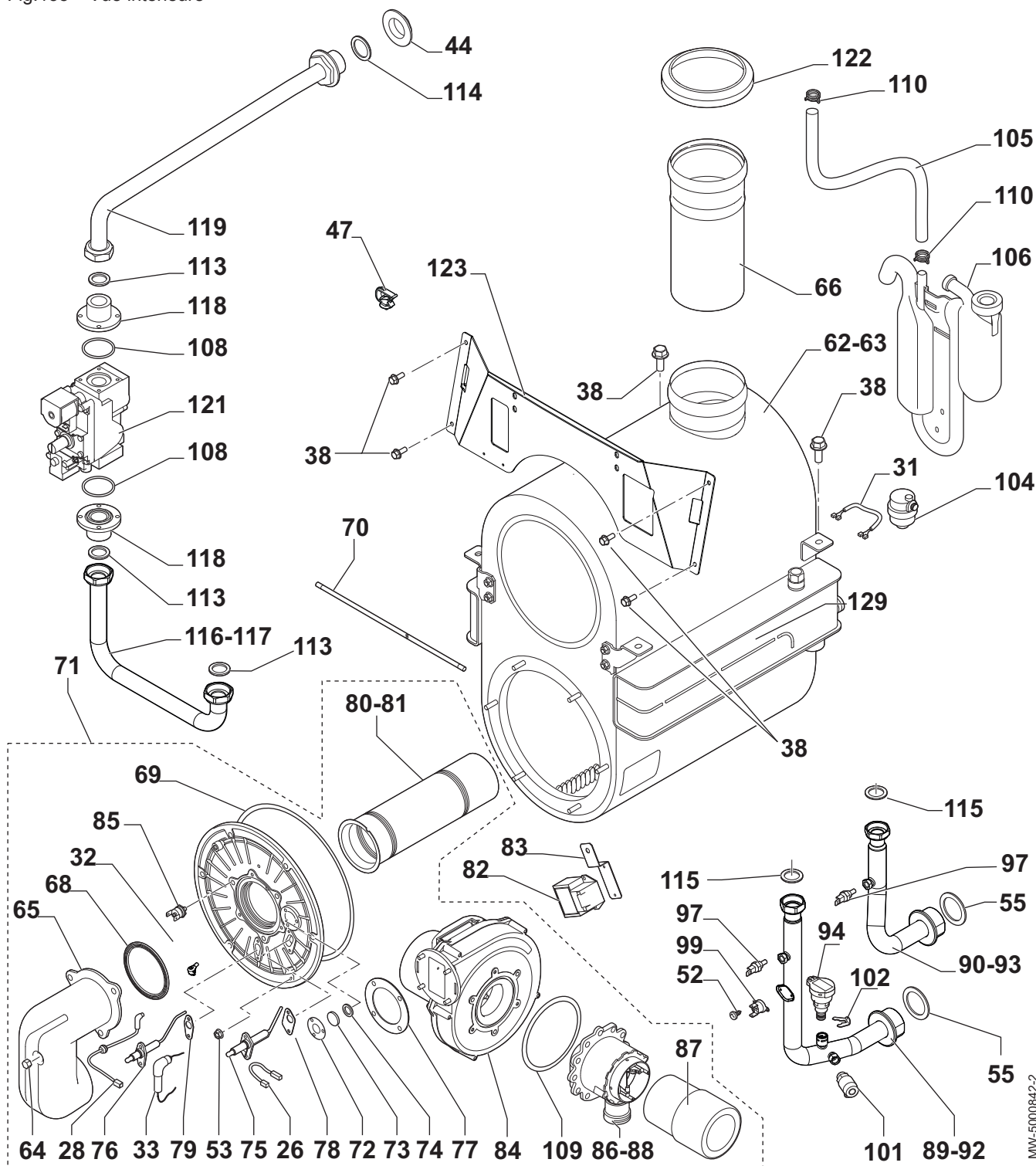
14.2.2 IX 145-90 et IX 145-110

Fig.137 Habillage



MMW-5000845-1

Fig.138 Vue intérieure



Tab.83 Liste des pièces de rechange pour IX 145-90 et IX 145-110

Repère	Référence	Désignation	IX 145-90	IX 145-110
1	200019243	Panneau avant - 3 modules complets	x	x
2	200019786	Kit ressort pour panneau avant (x10)	x	x
3	7618314	Chapiteau complet	x	x
4	7685252	Panneau droit complet	x	x
5	7685265	Panneau gauche complet	x	x
6	7614628	Kit visserie habillage et tableau	x	x
7	7719110	Tableau de commande	x	x
9	7100281	Carte électronique du tableau de commande	x	x

Repère	Référence	Désignation	IX 145-90	IX 145-110
10	0293359	Serre-câble partie supérieure (x2)	x	x
11	300024488	Interrupteur bipolaire blanc	x	x
12	7101836	Joint pour carte électronique	x	x
13	144703	Cache tableau de commande	x	x
14	7606186	Crochet tableau de commande	x	x
16	7688847	Panneau mousse latéral	x	x
17	7688749	Panneau mousse frontal	x	x
18	7693877	Châssis complet	x	x
19	7103734	Collecteur condensats haute température	x	x
20	BRO368332	Ecrou plastique 1" 1/4 (G1"1/2)	x	x
21	7676857	Socle complet	x	x
22	7614630	Kit visserie corps	x	x
24	300024451	Pied réglable complet M8x25	x	x
25	7608789	Joint panneaux latéraux	x	x
26	7107773	Câble terre longueur 270 mm	x	x
27	7608684	Faisceau LMS14 (X40)	x	x
28	7608718	Câble Sonde (X1)	x	x
29	7691322	Bande mousse cellule fermée 10x15 mm	x	x
30	7690840	Joint tableau angulaire	x	x
31	7609415	Faisceau thermofusible	x	x
32	7617779	Faisceau thermostat sécurité	x	x
33	851097	Câble d'allumage	x	x
34	7691443	Joint d'étanchéité 9x2 mm	x	x
35	7608970	Faisceau 24 V (X22-X23)	x	x
36	7608975	Faisceau 230 V (X11-X14)	x	x
37	7691169	Tôle amovible - complet	x	x
38	S56987	Vis H A embase crantée, M6-16 Zn (x10)	x	x
39	7608991	Faisceau 24 V (X20-X21-X42)	x	x
40	7689206	Support module AVS riveté	x	x
41	7608992	Faisceau 230 V (X2-X10-X12-X13)	x	x
42	7660218	Châssis complet tableau électrique	x	x
43	95320950	Support de câble	x	x
44	300024724	Ecrou G1" A plateau	x	x
45	95320187	Serre-câbles	x	x
46	97930484	Fusible 5x20 4A, 250 V	x	x
47	7643731	Support de câble à clipper	x	x
48	96550354	Entretoise	x	x
49	7693285	Joint tableau électrique	x	x
52	95770651	Vis CBL Z St 2,9-6,5 C Zn	x	x
53	95800252	Ecrou embase H M6 Cranté	x	x
55	95013064	Joint vert 44x32x2	x	x
58	7768559	Carte électronique LMS14	x	
59	7768560	Carte électronique LMS14		x
61	7608622	Quart de tour hauteur 22 mm	x	x
62	362684	Echangeur duo	x	
63	362685	Echangeur duo		x
64	7105585	Ecrou M6x75	x	x
65	7103860	Collecteur air gaz haute température	x	x
66	7606350	Rallonge fumée Ø 100 mm	x	x
67	7606184	Flexible condensats	x	x
68	7106243	Joint brûleur haute température	x	x
69	541081	Joint bride	x	x

Repère	Référence	Désignation	IX 145-90	IX 145-110
70	521278	Fibre de verre Ø 6 longueur 615 mm	x	x
71	7606226	Brûleur complet	x	
71	7606844	Brûleur complet		x
72	7101123	Bride voyant	x	x
73	7101121	Verre voyant	x	x
74	7101122	Joint voyant	x	x
75	7102200	Electrode d'allumage	x	x
76	7102207	Sonde ionisation	x	x
77	7101156	Joint Venturi	x	x
78	7101853	Joint bougie d'allumage	x	x
79	7101852	Joint sonde d'ionisation	x	x
80	7104610	Brûleur		x
81	7104611	Brûleur	x	
82	843522	Allumeur 2 V	x	x
83	7103907	Support d'allumeur	x	x
84	7104871	Ventilateur NRG 137	x	x
85	7114277	Thermostat de sécurité 260C	x	x
86	7104612	Mélangeur grand bi-clapet Ø 38 mm		x
87	7107552	Silencieux	x	
88	7104613	Mélangeur grand bi-clapet Ø 34 mm	x	
89	7764199	Tuyau sortie complet	x	
90	7693282	Tuyau entrée complet	x	
92	7764197	Tuyau sortie complet		x
93	7693670	Tuyau entrée complet		x
94	7745954	Capteur pression + clip	x	x
95	7106824	Capteur CTN longueur 40 mm	x	x
96	7101077	Bouchon prise de fumée	x	x
97	7101891	Capteur CTN S011021 Smd	x	x
98	7613480	Joint buse 110/160	x	x
99	7106260	Thermostat 105	x	x
100	7101078	Joint torique Ø 8,73 x 1,78 EPDM	x	x
101	94902000	Robinet de vidange	x	x
102	300024235	Clip	x	x
104	565273	Purgeur G3/8	x	x
105	94994712	Tube condensats	x	x
106	7623677	Siphon / joint complet	x	x
108	340043	Joint torique Ø 33,05x1,78	x	x
109	340210	Joint torique Ø 69,44x3,53	x	x
110	7614685	Collier serrage ressort Ø 18,2 mm	x	x
112	7669380	Guide câble	x	x
113	95013062	Joint vert 30x21x2	x	x
114	7103978	Joint G1"C.S.31x42x3	x	x
115	95013063	Joint vert 38x27x2		x
115	95013062	Joint vert 30x21x2	x	
116	7729787	Tube gaz 90 kW complet	x	
117	7734265	Tube gaz 110 kW complet		x
118	320302	Raccord vanne gaz G1	x	x
119	7775323	Tube gaz entrée complet	x	x
120	511611	Plaque obturation	x	x
121	362124	Vanne gaz Sit 822 Novamix	x	x
122	7103731	Joint bac condensats	x	x
123	7689868	Traverse châssis rivetée	x	x

Repère	Référence	Désignation	IX 145-90	IX 145-110
124	7712718	Support droit corps duo complet	x	x
125	7712717	Support gauche corps duo complet	x	x
126	7606342	Buse Ø 110/160 complet	x	x
127	7104459	Joint G1 1/2" C.S.	x	x
128	541242	Joint plat obturation	x	x
129	541073	Surface isolante de l'échangeur 90 kW	x	
129	7104878	Surface isolante de l'échangeur 110 kW		x
130	7676203	Support échangeur	x	x
152	7615287	Panneau de contrôle Advance	x	x
153	300026529	Porte complète blanc + poignée RAL9006	x	x
154	300026530	Poignée de porte RAL9006	x	x
155	7616612	Support tableau de commande	x	x
156	7684946	Support HMI	x	x

## 15 Mise au rebut/recyclage

### 15.1 Mise au rebut et recyclage



#### Attention

Seul un professionnel qualifié est autorisé à démonter et mettre au rebut la chaudière conformément aux réglementations locales et nationales.

Fig.139



MW-1002249-1

Procéder comme suit pour démonter la chaudière :

1. Éteindre la chaudière.
2. Couper l'alimentation électrique de la chaudière.
3. Fermer la vanne de gaz principale.
4. Couper l'alimentation en eau.
5. Fermer la vanne de gaz de la chaudière.
6. Vidanger l'installation.
7. Déposer les conduits air/fumées.
8. Débrancher tous les tuyaux.
9. Démonter la chaudière.

**Notice originale - © Copyright**

Toutes les informations techniques contenues dans la présente notice ainsi que les dessins et schémas électriques sont notre propriété et ne peuvent être reproduits sans notre autorisation écrite préalable. Sous réserve de modifications.

DE DIETRICH  
**FRANCE**

Direction de la Marque  
57, rue de la Gare - F-67580 Mertzwiller  
[www.dedietrich-thermique.fr](http://www.dedietrich-thermique.fr)

DE DIETRICH SERVICE

**AT**

 0800 / 201608 freecall  
[www.dedietrich-heiztechnik.com](http://www.dedietrich-heiztechnik.com)

VAN MARCKE NV  
**BE**

LAR Blok Z, 5  
B- 8511 KORTRIJK  
 +32 (0)56/23 75 11  
[www.vanmarcke.be](http://www.vanmarcke.be)

MEIER TOBLER AG  
**CH**

Bahnstrasse 24 - CH - 8603 SCHWERZENBACH  
 +41 (0) 44 806 41 41  
 [info@meiertobler.ch](mailto:info@meiertobler.ch)  
**+41 (0)8 00 846 846**   
[www.meiertobler.ch](http://www.meiertobler.ch)



MEIER TOBLER SA  
**CH**

Chemin de la Veyre-d'En-Haut B6,  
CH -1806 St-Légier-La-Chiésaz  
 +41 (0) 21 943 02 22  
 [info@meiertobler.ch](mailto:info@meiertobler.ch)  
**+41 (0)8 00 846 846**   
[www.meiertobler.ch](http://www.meiertobler.ch)



DE DIETRICH  
**CN**

UNIT 1006 , CBD International  
Mansion, No.16 Yong An Dong li,  
Chaoyang District, 100022, Beijing China  
 +400 6688700  
 +86 10 6588 4834  
 [contactBJ@dedietrich.com.cn](mailto:contactBJ@dedietrich.com.cn)  
[www.dedietrich-heating.com](http://www.dedietrich-heating.com)

BDR THERMEA Czech Republic s.r.o  
**CZ**

Jeseniova 2770/56 - 130 00 Praha 3  
 +420 271 001 627  
 [dedietrich@bdrthermea.cz](mailto:dedietrich@bdrthermea.cz)  
[www.dedietrich.cz](http://www.dedietrich.cz)

HS Tarm A/S  
**DK**

Smedevej 2  
DK- 6880 Tarm, Denmark  
 +45 97 37 15 11  
 [info@hstarm.dk](mailto:info@hstarm.dk)  
[www.hstarm.dk](http://www.hstarm.dk)

DE DIETRICH THERMIQUE IBERIA S.L.U.  
**ES**

C/Salvador Espriu, 11  
08908 L'HOSPITALET de LLOBREGAT  
 +34 902 030 154  
 [info@dedietrichthermique.es](mailto:info@dedietrichthermique.es)  
[www.dedietrich-calefaccion.es](http://www.dedietrich-calefaccion.es)

DUEDI S.r.l  
**IT**

Distributore Ufficiale Esclusivo  
De Dietrich-Thermique Italia Via Maestri del Lavoro, 16  
12010 San Defendente di Cervasca (CN)  
 +39 0171 857170  
 +39 0171 687875  
 [info@duediciima.it](mailto:info@duediciima.it)  
[www.duediciima.it](http://www.duediciima.it)

NEUBERG S.A.  
**LU**

39 rue Jacques Stas - B.P.12  
L- 2549 LUXEMBOURG  
 +352 (0)2 401 401  
[www.neuberg.lu](http://www.neuberg.lu)  
[www.dedietrich-heating.com](http://www.dedietrich-heating.com)

DE DIETRICH  
Technika Grzewcza sp. z o.o.

**PL**



ul. Północna 15-19, 54-105 Wrocław  
 +48 71 71 27 400  
 [biuro@dedietrich.pl](mailto:biuro@dedietrich.pl)

**801 080 881**



Infocentrala  
0,35 zł / min

[www.facebook.com/DeDietrichPL](https://www.facebook.com/DeDietrichPL)  
[www.dedietrich.pl](http://www.dedietrich.pl)

ООО «БДР ТЕРМИЯ РУС»  
**RU**

129164, Россия, г. Москва  
Зубарев переулок, д. 15/1  
Бизнес-центр «Чайка Плаза», офис 309  
 8 800 333-17-18  
 [info@dedietrich.ru](mailto:info@dedietrich.ru)  
[www.dedietrich.ru](http://www.dedietrich.ru)

BDR THERMEA (SLOVAKIA) s.r.o  
**SK**

Hroznová 2318-911 05 Trenčín  
 +421 907 790 221  
 [info@baxi.sk](mailto:info@baxi.sk)  
[www.dedietrichsk.sk](http://www.dedietrichsk.sk)



De Dietrich 

