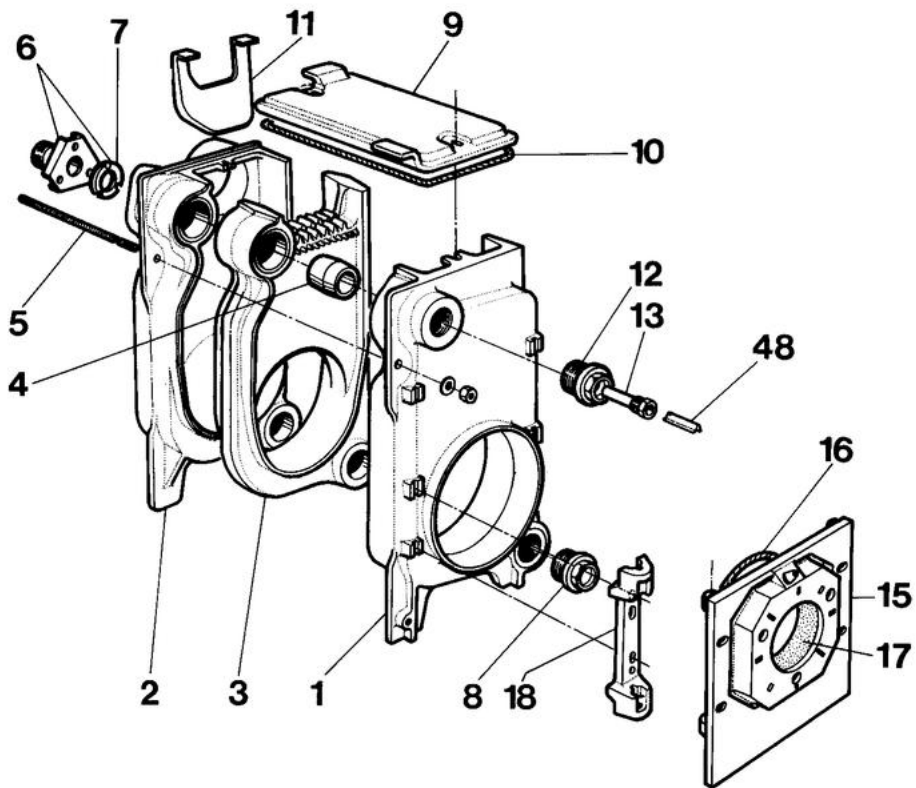


8106-4017 E

EUTECTIS
CF/CFM 240 - 2400

Corps + Accessoires
CF/CFM 240

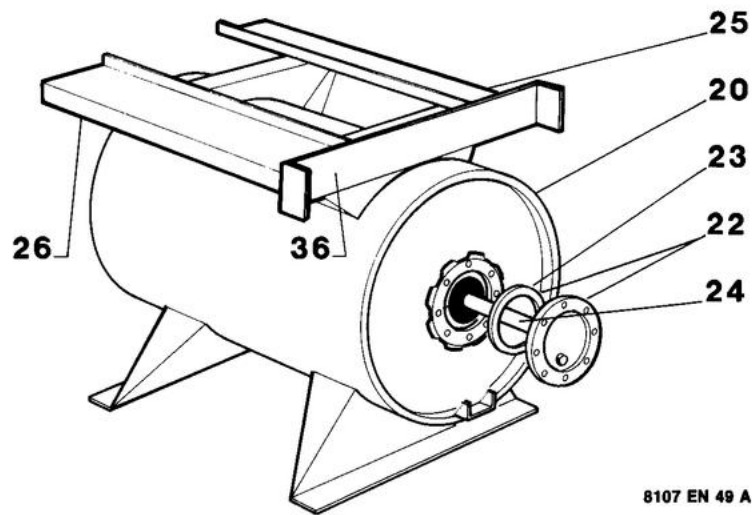


8106 EN 107 A

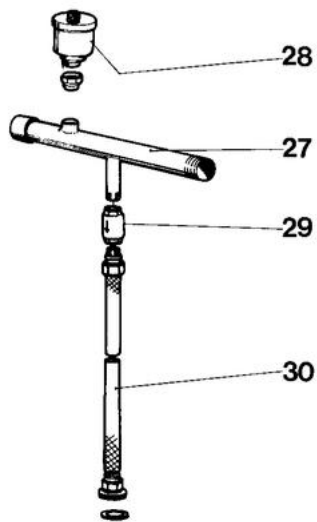
Réf.	Référence	Description	Qté	Tarif	Remarques
1	81068951	ELEMENT AVANT COMPLET	1	Nous consulter ...	
2	81068950	ELEMENT ARRIERE COMPLET	1	Nous consulter ...	
3	81060001	ELEMENT INTERMEDIAIRE	1	454,00 €	
4	80011500	NIPPLE	1	13,20 €	
5	81068940	TIGE ASSEMBLAGE CPL.3EL.	1	2,80 €	
5	81068942	TIGE ASSEMBLAGE CPL.5EL.	1	3,80 €	
5	81068943	TIGE ASSEMBLAGE CPL.6EL.	1	4,00 €	
5	81068944	TIGE ASSEMBLAGE CPL.7EL.	1	4,25 €	
5	81068941	TIGE ASSEMBLAGE CPL.4EL.	1	2,80 €	
6	82218950	BRIDE A EMBOUT + JOINT	1	26,70 €	
7	95043253	JOINT BRID.TRIANG82214058	1	3,10 €	
8	94950249	BOUCHON 1 1/2" 290	1	5,05 €	
9	81068905	TRAPPE RAMONAGE CPL.3EL.	1	Nous consulter ...	
9	81068906	TRAPPE RAMONAGE CPL.4EL.	1	84,70 €	
9	81068907	TRAPPE RAMONAGE CPL.5EL.	1	108,00 €	
9	81068908	TRAPPE RAMONAGE CPL.6EL.	1	128,00 €	
9	81068909	TRAPPE RAMONAGE CPL.7EL.	1	Nous consulter ...	
10	95046115	JOINT THERMOCORD (1M)	1	11,60 €	
11	81060022	CHICANE	1	Nous consulter ...	
12	94948312	MAMELON RED.1"1/2-1/2"	1	6,40 €	
13	85000028	DOIGT DE GANT 1/2 LG160	1	14,60 €	
15	81208979	PORTE FOYER.CPL.CFU243.1R	1	234,00 €	
15	81068949	PORTE FOYERE CPL.4A7 EL.	1	Nous consulter ...	
16	85000024	TRESSE D.10 (1M)	1	11,60 €	
17	81068922	ISOL.PORTE CFM243.1R EF- CF243	1	75,30 €	
17	81068923	ISOLATION PORTE 4-7 EL	1	41,70 €	
18	81068953	CHARNIERE PORTE FOYERE	1	12,50 €	
48	95365613	SEPARATEUR DE DOIGT DE GANT	1	2,50 €	

**EUTECTIS
CF/CFM 240 - 2400**

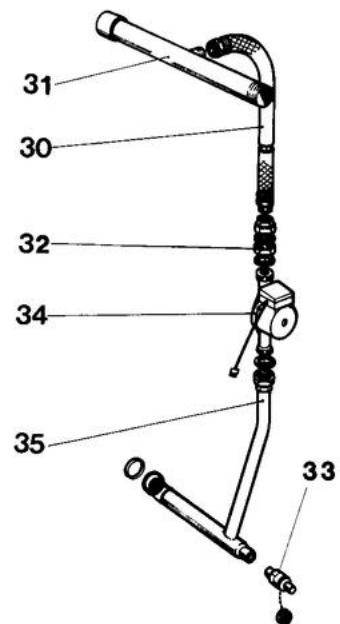
Ballon
CF / CFM 2400
(après juin 86)



8107 EN 49 A



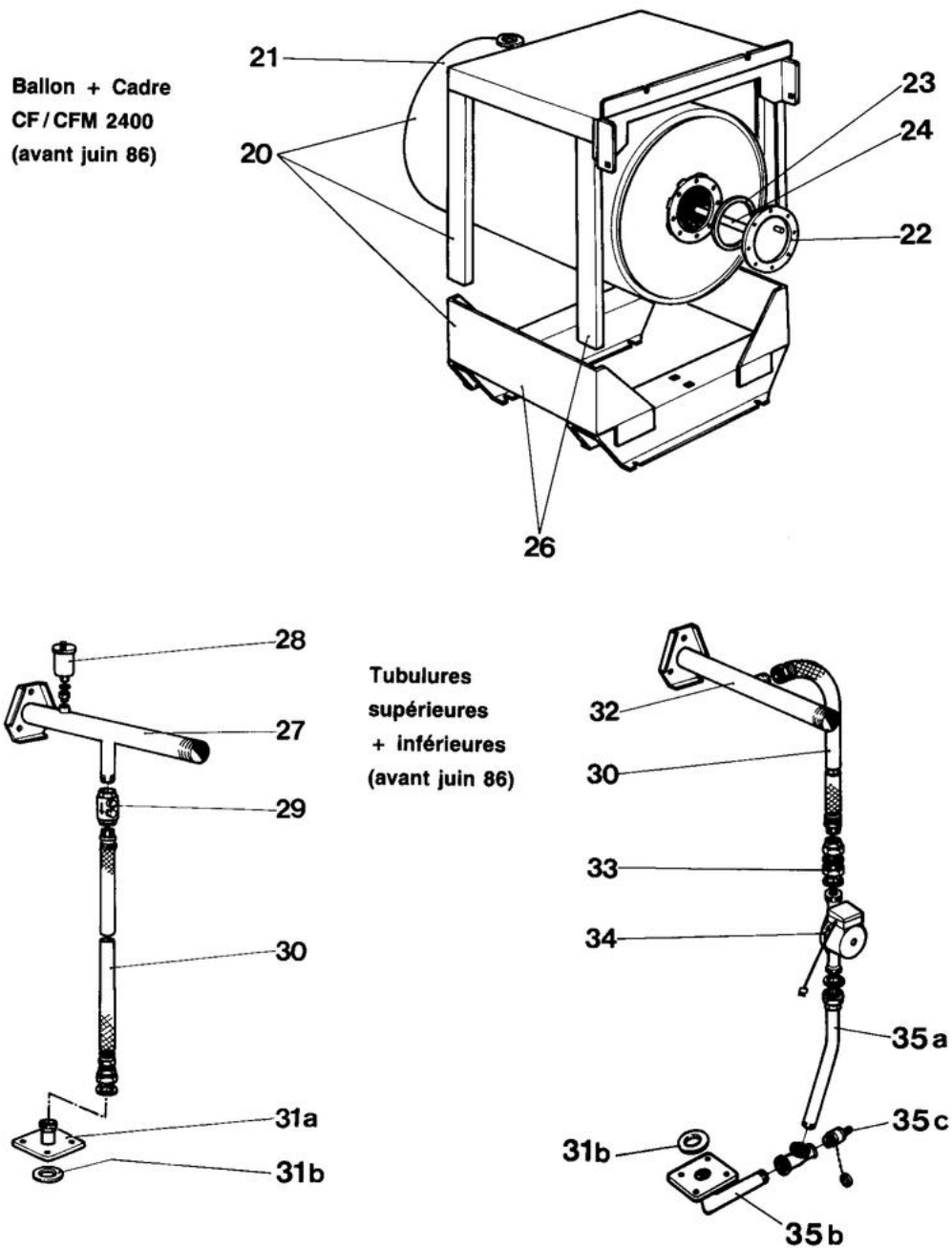
Tubulures
supérieures
+ inférieures
(après juin 86)



8107 EN 53 B

Réf.	Référence	Description	Qté	Tarif	Remarques
20	81077745	COLIS BALLON 130L CF2400	1	Nous consulter ...	
20	81077746	COLIS BALLON 170L CF2400	1	Nous consulter ...	
22	82708922	TAMPON DE VISITE CPL.	1	Nous consulter ...	
23	97581333	JOINT POUR TAMPON VISITE	1	18,40 €	
24	97581442	ANODE EN MAGNESIUM	1	27,10 €	
25	81078820	RAIL DROIT 130L CPL.	1	Nous consulter ...	
25	81078821	RAIL DROIT 170L CPL.	1	Nous consulter ...	
26	81078822	RAIL GAUCHE 130L CPL.	1	Nous consulter ...	
26	81078823	RAIL GAUCHE 170L CPL.	1	Nous consulter ...	
27	97549390	TUBUL.DEPART SUP8107-1517	1	141,00 €	
28	85000023	PURGEUR AIR AUTOMAT.3/8"	1	20,10 €	
29	94914285	CLAPET ANTITHERMOSIPHON 3/4"	1	32,90 €	
30	81078942	FLEXIBLE + UNIONS	1	41,10 €	
31	97549391	TUBUL.RETOUR SUP8107-1518	1	Nous consulter ...	
32	94914295	CLAPET ANTITHERM. 1"	1	Nous consulter ...	
32	94914284	CLAPET ANTITHERMOS.R1"1/2	1	Nous consulter ...	
33	83888941	ROBINET SANS JT+PERMABOND	1	18,20 €	
34	95132272	CIRCULATEUR UPS 25-50 180 12H GRUNDFOS	1	147,00 €	
34	95132270	CIRCULATEUR SALMSON MXL30.25	1	147,00 €	
35	97549392	TUBUL.RET.CIRCUL8107-1519	1	130,00 €	
36	81078936	SUPPORT AVANT CPL.	1	28,40 €	

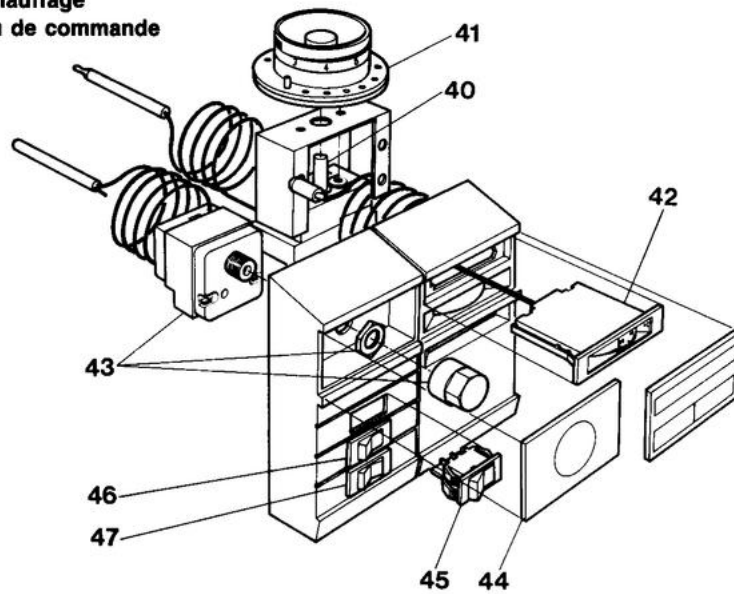
**EUTECTIS
CF/CFM 240 - 2400**



Réf.	Référence	Description	Qté	Tarif	Remarques
21	82707700	BALLON 130L K3	1	Nous consulter ...	
21	82707701	BALLON 170L	1	Nous consulter ...	
22	82708901	TUBULURE DALIM. CPL	1	Nous consulter ...	
23	97581333	JOINT POUR TAMPON VISITE	1	18,40 €	
24	97581442	ANODE EN MAGNESIUM	1	27,10 €	
26	81078811	CADRE CPL.130L	1	348,00 €	
26	81078812	CADRE CPL.170L	1	Nous consulter ...	
27	97549309	TUBULURE DE DEPART	1	137,00 €	
28	85000023	PURGEUR AIR AUTOMAT.3/8"	1	20,10 €	
29	94914285	CLAPET ANTITHERMOSIPHON 3/4"	1	32,90 €	
30	81078942	FLEXIBLE + UNIONS	1	41,10 €	
31a	97549312	TUBULURE DEPART INF.	1	Nous consulter ...	
31b	97550175	JOINT 79X58X4	1	2,50 €	
32	97549310	TUBULURE RETOUR SUP.	1	Nous consulter ...	
33	94914295	CLAPET ANTITHERM. 1"	1	Nous consulter ...	
33	94914284	CLAPET ANTITHERMOS.R1"1/2	1	Nous consulter ...	
34	95132272	CIRCULATEUR UPS 25-50 180 12H GRUNDFOS	1	147,00 €	
34	95132270	CIRCULATEUR SALMSON MXL30.25	1	147,00 €	
35a	97549313	COLLECTEUR DEPART 1"1/2	1	146,00 €	
35b	97549311	TUBE PVC	1	26,90 €	
35c	83888941	ROBINET SANS JT+PERMABOND	1	18,20 €	

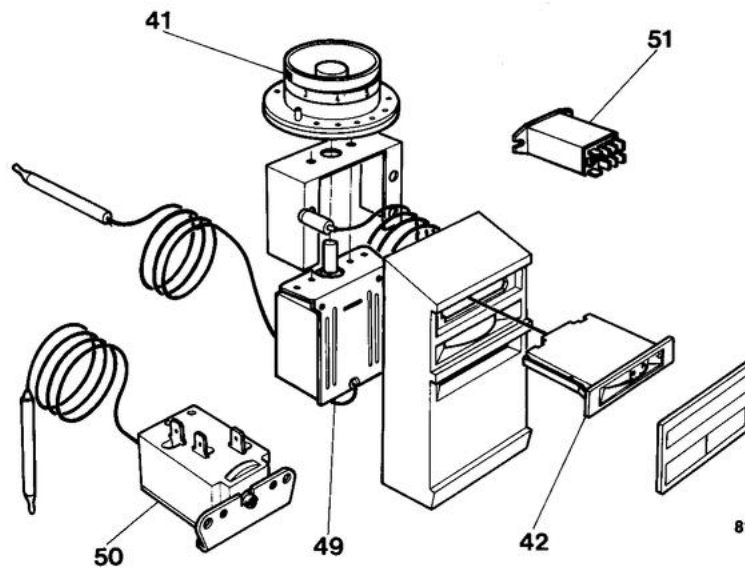
**EUTECTIS
CF/CFM 240 - 2400**

**Module chauffage
- tableau de commande**



8106 EN 108

**Module sanitaire
- tableau de commande**

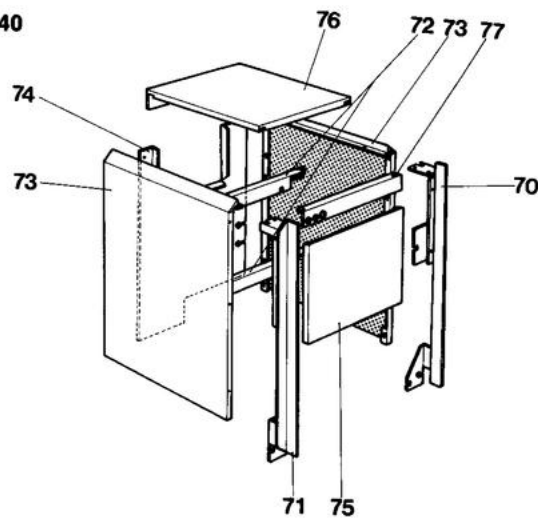


8106 EN 109 A

Réf.	Référence	Description	Qté	Tarif	Remarques
0	81064735	ENS.CONNECTEURS + PONTS	1	67,30 €	
0	81064901	CIRCUIT ELEC.ALIMENTATION	1	13,30 €	
0	81064902	CIRCUIT ELEC.ACCELERATEUR	1	35,90 €	
0	81064935	CIRCUIT ELECTRIQ.BRULEUR	1	68,60 €	
0	81064935	CIRCUIT ELECTRIQ.BRULEUR	1	68,60 €	
0	81077717	TABLEAU DE COMMANDE E 47	1	Nous consulter ...	
0	82264900	CIRCUIT POMPE DE CHARGE	1	Nous consulter ...	
0	82264902	CIRCUIT POMPE DE CHARGE	1	Nous consulter ...	
0	85000022	ROBINET VIDANGE	1	18,20 €	
0	94914284	CLAPET ANTITHERMOS.R1"1/2	1	Nous consulter ...	
0	94994093	FLEXIBLE LG1000 8408-0505	1	50,10 €	
0	95132272	CIRCULATEUR UPS 25-50 180 12H GRUNDFOS	1	147,00 €	
0	97505037	BROSSE NYLON 48 X 16 LG.550MM	1	4,35 €	
0	95365570	THERMOSTAT SANITAIRE	1	Nous consulter ...	
0	81077725	SACHET VISSERIE JAQUETTE	1	17,00 €	
40	85000020	THERMOSTAT DE REGLAGE 30-90°	1	58,40 €	
41	81068954	BOUTON REGLAGE + ERGOTS	1	40,30 €	
42	85000014	THERMOMETRE PLAT	1	34,10 €	
43	85000031	THERMOSTAT DE SECURITE 100°	1	109,00 €	
44	97525900	VITRE MODULE THERM. SEC.	1	Nous consulter ...	
45	95325116	INTERRUPTEUR BIPOL. ROUGE	1	Nous consulter ...	
46	95325118	INTERRUPTEUR BIPOL. NOIR	1	13,50 €	
47	95325120	INTERRUPTEUR UNIPOL. NOIR	1	7,50 €	
49	85000002	THERMOSTAT DE REGLAGE 30-90°	1	58,40 €	
50	85000021	THERMOSTAT LIMITEUR 70°	1	44,00 €	
51	81077726	RELAIS	1	36,00 €	

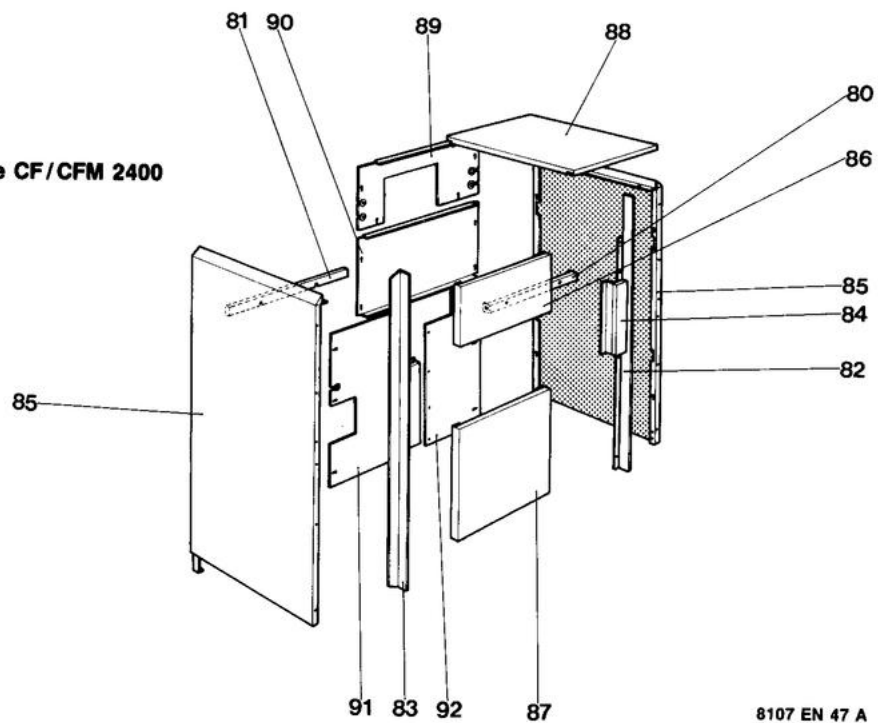
**EUTECTIS
CF/CFM 240 - 2400**

Jaquette CF/CFM 240



8106 EN 106

Jaquette CF/CFM 2400

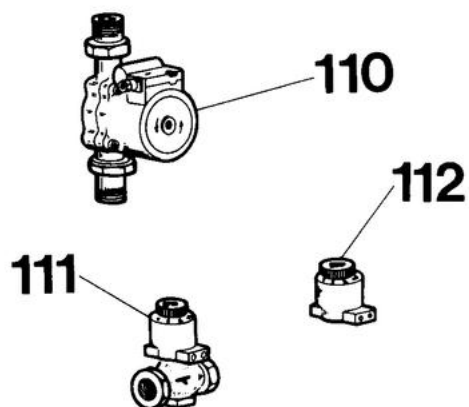


8107 EN 47 A

Réf.	Référence	Description	Qté	Tarif	Remarques
70	81068805	MONTANT DROIT COMPLET	1	Nous consulter ...	
71	81068806	MONTANT GAUCHE COMPLET	1	Nous consulter ...	
72	81068013	TRAVERSE ARRIERE	1	Nous consulter ...	
73	81068815	PANNEAU LATERAL CPL. 3 EL	1	Nous consulter ...	
73	81068819	PANNEAU LATERAL CPL. 7 EL	1	Nous consulter ...	
73	81068816	PANNEAU LATERAL CPL. 4 EL	1	Nous consulter ...	
73	81068817	PANNEAU LATERAL CPL. 5 EL	1	Nous consulter ...	
73	81068818	PANNEAU LATERAL CPL. 6 EL	1	Nous consulter ...	
74	81068807	PANNEAU ARRIERE PEINT CPL	1	Nous consulter ...	
75	81061005	PANNEAU AVANT PEINT+ISOL.	1	Nous consulter ...	
76	81061006	CHAPITEAU PEINT ISOLE 3EL	1	Nous consulter ...	
76	81061009	CHAPITEAU PEINT ISOLE 6EL	1	Nous consulter ...	
76	81061010	CHAPITEAU PEINT ISOLE 7EL	1	Nous consulter ...	
76	81061007	CHAPITEAU PEINT ISOLE 4EL	1	Nous consulter ...	
76	81061008	CHAPITEAU PEINT ISOLE 5EL	1	Nous consulter ...	
77	81068946	DEFLECTEUR TABLEAU DE CDE	1	Nous consulter ...	
80	81078802	TRAVERSE AVANT COMPLETE	1	Nous consulter ...	
81	81078001	TRAVERSE ARRIERE	1	Nous consulter ...	
82	81078803	MONTANT DROIT COMPLET	1	Nous consulter ...	
83	81078804	MONTANT GAUCHE COMPLET	1	Nous consulter ...	
84	81070508	PANNEAU AVANT INTER.	1	Nous consulter ...	
85	81078805	PANNEAU LATERAL CPL. 130L	1	Nous consulter ...	
85	81078806	PANNEAU LATERAL CPL. 170L	1	Nous consulter ...	
86	81071002	PANNEAU AVANT SUP. ISOLE	1	Nous consulter ...	
87	81071003	PANNEAU AVANT INF. ISOLE	1	Nous consulter ...	
88	81071004	CHAPITEAU ISOLE 130L	1	Nous consulter ...	
88	81071005	CHAPITEAU ISOLE 170L	1	Nous consulter ...	
89	81078809	PANNEAU ARRIERE SUP. CPL.	1	Nous consulter ...	
90	81078815	PANNEAU ARR.INTERMED.CPL.	1	Nous consulter ...	
91	81078810	PANNEAU ARR.INF.DROIT CPL	1	Nous consulter ...	
92	81070513	PANNEAU ARR. INF. GAUCHE	1	Nous consulter ...	

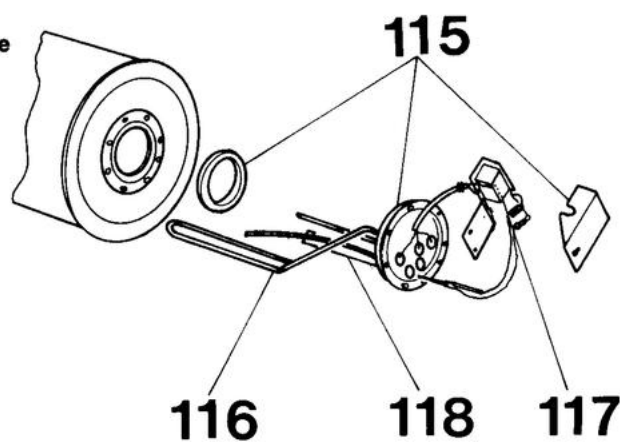
**EUTECTIS
CF/CFM 240 - 2400**

**Kits de raccordement
CF/CFM 240 - 2400**



8226 EN 110

**Résistance électrique
CF/CFM 2400**



8107 EN 48

Réf.	Référence	Description	Qté	Tarif	Remarques
110	95132270	CIRCULATEUR SALMSON MXL30.25	1	147,00 €	
111	94908622	VANNE MELANGEUSE 3/4"	1	Nous consulter ...	
111	94908633	VANNE MELANGEUSE 1"-1/4	1	Nous consulter ...	
111	94908630	VANNE MELANGEUSE 1"	1	Nous consulter ...	
112	94908629	POIGNEE MANUEL.ASK18	1	Nous consulter ...	
115	82707715	RESIST. ELECTR. 1,8KW	1	Nous consulter ...	
116	82704976	ELEMENT CHAUFFANT	1	Nous consulter ...	
117	97553714	THERMOSTAT DE SECURITE	1	Nous consulter ...	
118	97581442	ANODE EN MAGNESIUM	1	27,10 €	