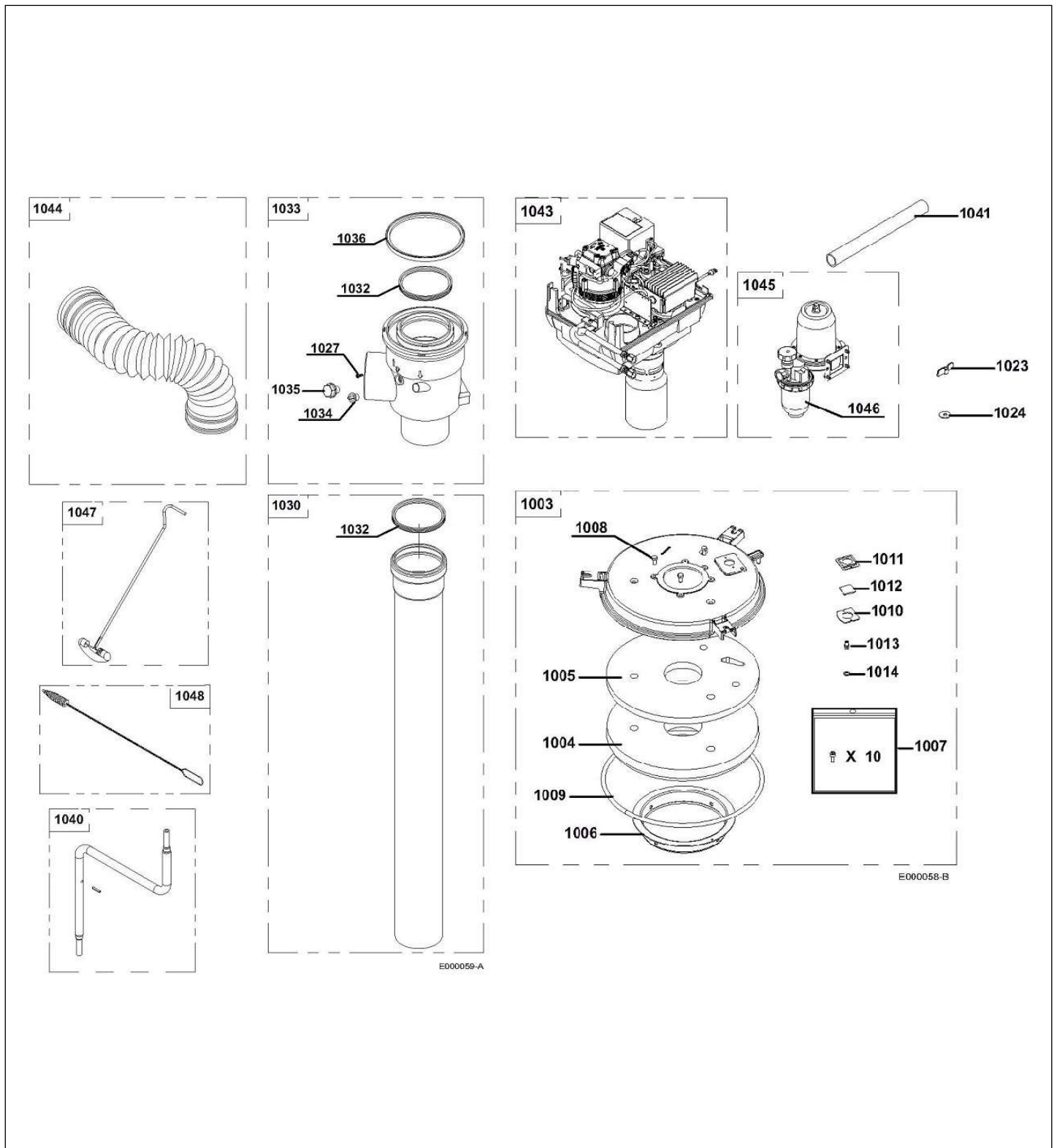


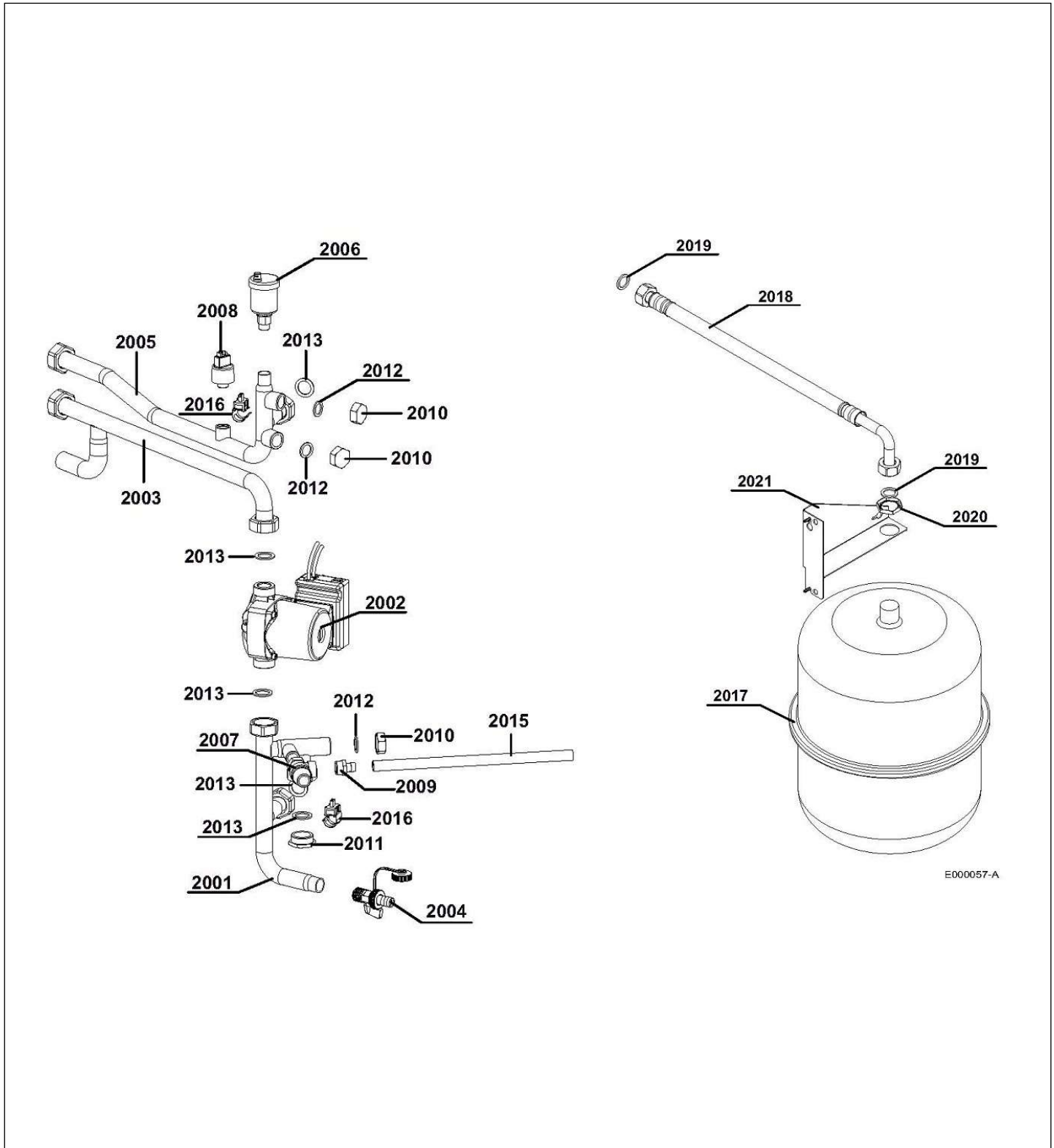
E00

AFC 18-24-30

Réf.	Référence	Description	Qté	Tarif	Remarques
1001	200019780	SOCLE COMPLET + JOINT BAC	1	250,00 €	
1002	300024451	PIED REGLABLE M8-45	1	1,10 €	
1015	200019781	CORPS 18-24 kW + JOINT BAC	1	2846,00 €	18 / 24 kW
1015	200019782	CORPS 30 kW + JOINT BAC	1	2995,00 €	30 kW
1016	200019783	BAC DE RECUPERATION CONDENSAT + JOINT	1	44,40 €	
1017	300024518	JOINT BAC	1	2,60 €	
1018	95610325	VIS H M8X110/22 6.8 ZN8	0	0,52 €	
1019	200019769	KIT VIS EJOT KB35X10 (10x)	1	7,60 €	
1020	300024567	SUPPORT DE THERMOSTAT	1	1,25 €	
1022	300024519	TIGE SUPPORT DE BRULEUR	1	1,45 €	
1025	300024513	SIPHON OCM	1	15,60 €	
1026	300013051	TUBE FLEXIBLE ANNELE DN22	1	2,05 €	
1021	300024553	BOUCHON	0	28,90 €	
1027	95770149	VIS A TOLE RLH 3,9x19	1	0,47 €	
1028	300024605	THERMOSTAT 60 AG	1	1,85 €	
1029	300024555	JOINT A LEVRE EPDM D.80°POUR BAC	1	5,55 €	
1039	83585562	KIT 10 COLLIERS	1	6,50 €	
1042	300029470	THERMOSTAT BIMETAL 105°C	1	8,65 €	



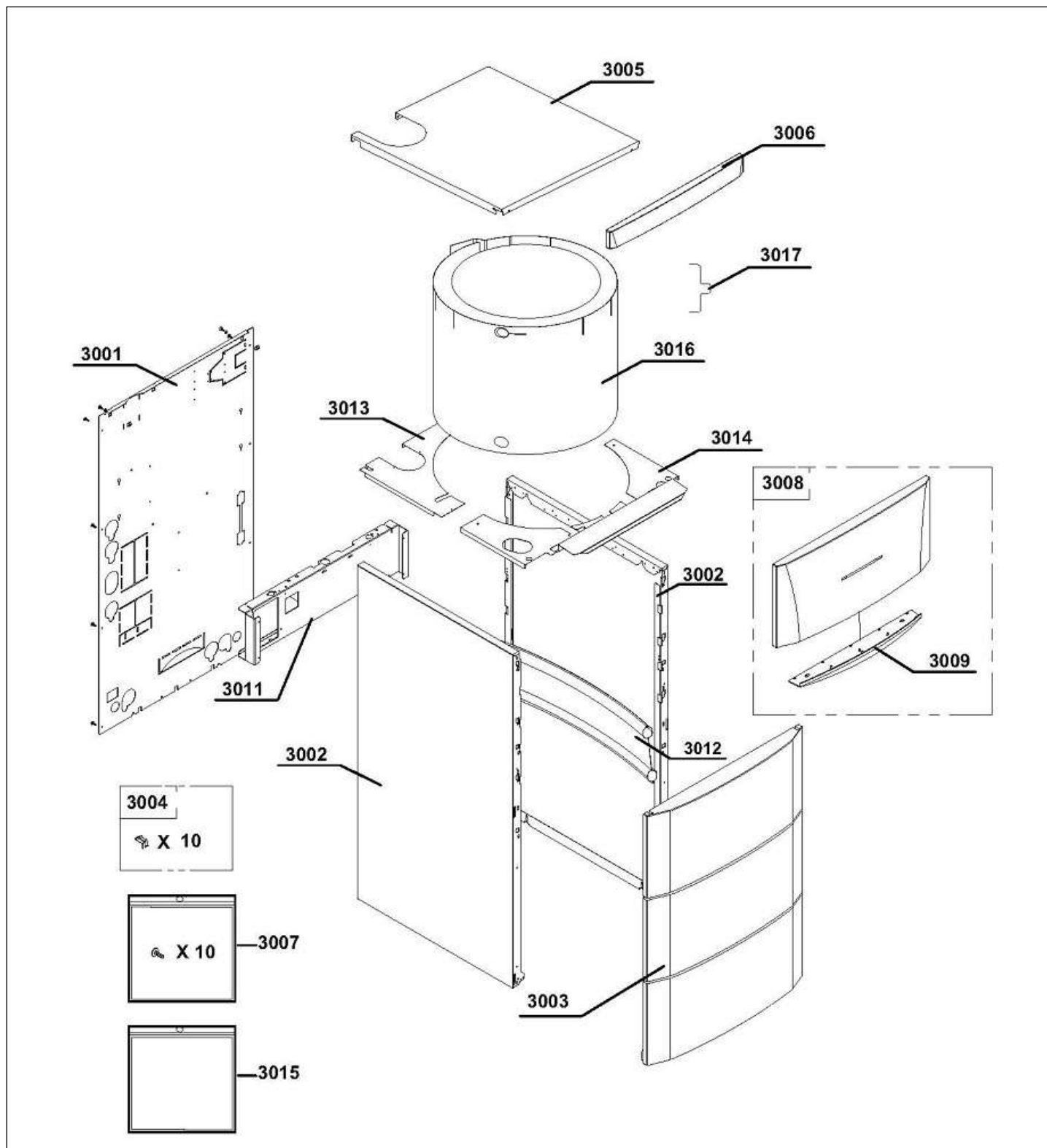
Réf.	Référence	Description	Qté	Tarif	Remarques
1003	200019220	SUPPORT DE BRULEUR COMPLET	1	241,00 €	
1004	300026968	ISOLATION INTERIEUR SUPPORT DE BRULEU	1	45,20 €	
1005	300026969	ISOLATION ARRIERE SUPPORT DE BRULEUR	1	8,25 €	
1006	300024552	COLLERETTE	1	115,00 €	
1007	200019768	KIT VIS CHC M4X16 INOX (10x)	1	8,05 €	
1008	95610063	VIS H 8 X 16 Z	1	0,47 €	
1009	95086032	JOINT D.10.5 SILICONE (1M)	1	13,60 €	
1010	S35458	JOINT VISEUR DE FLAMME (5x)	1	19,30 €	
1011	54822	BRIDE REGARD	1	1,30 €	
1012	45004	VERRE REGARD 32X32X3	1	1,55 €	
1013	95360220	PRISE DE PRESSION FURIGAS	1	3,30 €	
1014	95019155	JOINT POUR INJECTEUR	1	0,72 €	
1023	300024601	BOUTON CEVENNES 6251	1	1,25 €	
1024	96110085	RONDELLE L8N	1	0,47 €	
1027	95770149	VIS A TOLE RLH 3,9x19	1	0,47 €	
1030	300024596	RALLONGE DIAM 80 CPLT	1	25,30 €	18/24 kW
1030	300027112	RALLONGE DIAM 80 CPLT pour 30kW seulement	1	29,60 €	30 kW
1032	300001326	JOINT A LEVRE EPDM D.80	1	4,35 €	
1033	300025099	MANCHON DE RACCORDEMENT CPLT 80/125	1	21,40 €	
1034	0292352	BOUCHON AVEC LANGUETTE	1	0,31 €	
1035	300012160	PRISE DE MESURE FUMEE	1	3,30 €	
1036	97930072	JOINT A LEVRE SILICONE D.125	1	9,40 €	
1040	300024568	TUBE DE MAINTENANCE CPLT	1	11,20 €	
1041	94994714	TUBE ISO VERSINIC D5X8	1	41,50 €	
1043	300024836	BRULEUR F10E2-5.18	1	1960,00 €	18 kW
1043	300024839	BRULEUR F10E2-5.24	1	1920,00 €	24 kW
1043	300024841	BRULEUR F10E2-5.30	1	2000,00 €	30 kW
1044	300024556	FLEXIBLE Ø82 - 500 + 2 COLLIERS	1	20,80 €	
1045	100019100	FILTRE FIOUL + DESAERATEUR FLOCOTOP M	1	Nous consulter ...	
1046	300027864	FILTRE SYNTHETIQUE 40µ	1	2,50 €	
1047	300024571	BROSSE DE NETTOYAGE COUDEE	1	21,80 €	
1048	300024570	BROSSE DE NETTOYAGE DIAM 26	1	8,85 €	



E000057-A

## AFC 18-24-30

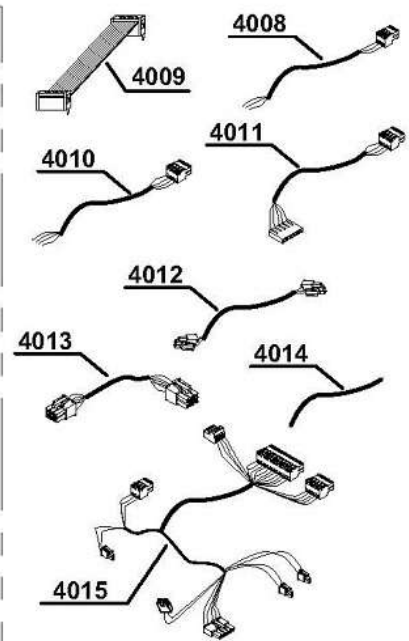
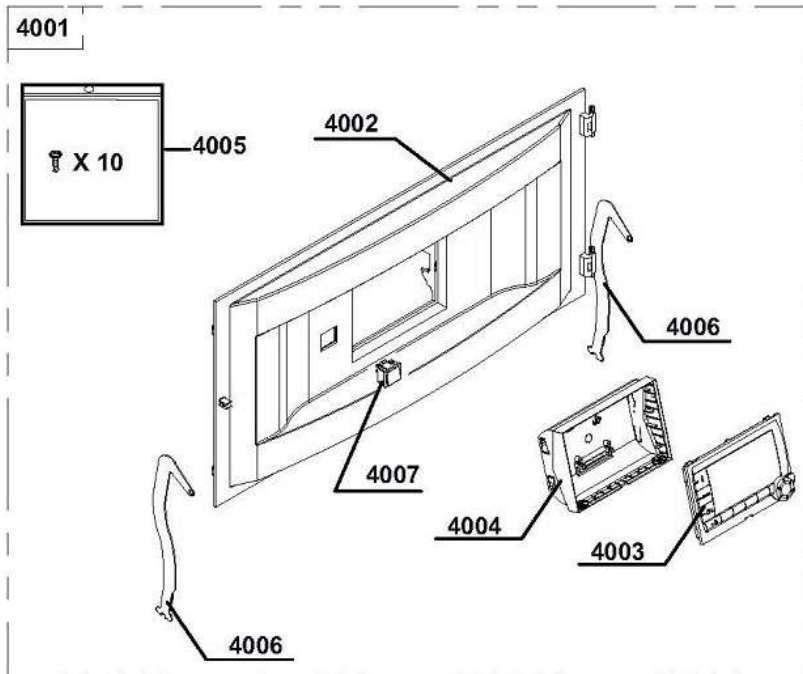
Réf.	Référence	Description	Qté	Tarif	Remarques
2001	300024784	ENSEMBLE TUBE RETOUR CORPS	1	39,40 €	
2002	300024848	CIRCULATEUR UPM2 15-70-130-9H	1	250,00 €	
2003	300024790	ENSEMBLE TUBE RETOUR SUPERIEUR	1	21,00 €	
2004	94902073	ROBINET DE VIDANGE 1/2"	1	18,20 €	
2005	300024815	TUBE DEPART CORPS 18-24	1	38,00 €	18/24 kW
2005	300024810	TUBE DEPART CORPS 30	1	38,50 €	30 kW
2006	94918138	PURGEUR D AIR	1	20,10 €	
2007	95360214	SOUPAPE DE SECURITE 3BAR	1	14,10 €	
2008	300000831	MANOMETRE ELEC HUBA 505 G3/8	1	34,60 €	
2009	97951088	RACCORD MALE G1/2"X14	1	2,05 €	
2010	94950143	BOUCHON FEMELLE G3/4"	1	9,40 €	
2011	94950154	BOUCHON MALE G1"	1	4,00 €	
2012	95013060	JOINT VERT 24X17X2	1	0,62 €	
2013	95013062	JOINT VERT 30X21X2	1	0,62 €	
2015	94994712	TUBE PVC D16X12	1	1,60 €	
2016	300024988	CAPTEUR TEMPERATURE SURF 10k 22	1	4,75 €	
2017	97581246	VASE DEXPANSION 18L	1	60,80 €	
2018	300015506	FLEXIBLE DE RACCORDEMENT	1	15,60 €	
2019	95013060	JOINT VERT 24X17X2	1	0,62 €	
2020	97758747	ECROU ELASTIQUE PAL 3/4"	1	0,26 €	
2021	300024590	SUPPORT VASE	1	7,00 €	



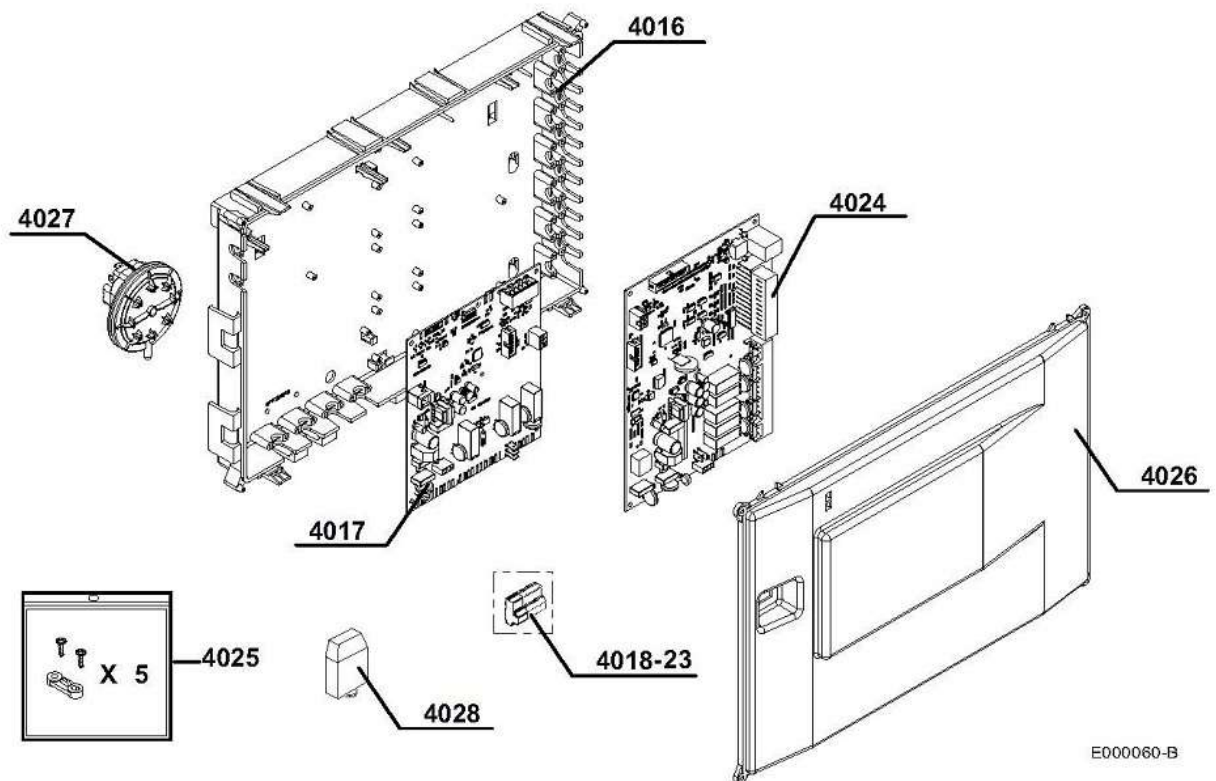
AFC 18-24-30

Réf.	Référence	Description	Qté	Tarif	Remarques
3001	300024844	PANNEAU ARRIERE	1	40,60 €	
3002	200019242	PANNEAU LATERAL H1113 COMPLET	1	67,80 €	
3003	200019243	PANNEAU AVANT 3 ADV COMPLET	1	44,70 €	
3004	200019786	KIT RESSORT PANNEAU AVANT (10x)	1	8,45 €	
3005	200018937	CHAPITEAU PEINT BL 18-24	1	22,10 €	18/24 kW
3005	200018934	CHAPITEAU PEINT BL 30	1	30,80 €	30 kW
3006	300024410	ENJOLIVEUR CHAPITEAU	1	4,75 €	
3007	200019769	KIT VIS EJOT KB35X10 (10x)	1	7,60 €	
3008	300026529	PORTE ADV COMPLETE BLANC /RAL9006	1	39,70 €	
3009	300026530	POIGNEE DE PORTE	1	2,80 €	
3011	300024558	TRAVERSE AVANT	1	20,10 €	
3012	300024834	GOULOTTE	1	7,50 €	
3013	300027125	CACHE ARRIERE	1	12,10 €	
3014	300027126	CACHE AVANT 18-24	1	16,20 €	
3014	300027127	CACHE AVANT 30	1	22,40 €	
3015	200019771	VISSERIE HABILLAGE AFC	1	17,10 €	
3016	200018956	ISOLATION CORPS 18-24	1	18,10 €	18/24 kW
3016	200018957	ISOLATION CORPS 30	1	32,50 €	30 kW
3017	300009898	ATTACHE ISOLATION	1	0,21 €	





E000049-C



E000060-B

## AFC 18-24-30

Réf.	Référence	Description	Qté	Tarif	Remarques
4001	200019228	TABLEAU DE COMMANDE	1	330,00 €	
4002	300024400	BANDEAU DE COMMANDE ADV	1	10,30 €	
4003	S101249	CARTE DISPLAY	1	198,00 €	
4004	300024405	SUPPORT DE REGULATION BASCULANT ADV	1	2,30 €	
4005	200019769	KIT VIS EJOT KB35X10 (10x)	1	7,60 €	
4006	300024609	CHARNIERE TABLEAU	1	3,50 €	
4007	300024488	INTERRUPEUR BIPOLAIRE BLANC	1	1,55 €	
4008	300024876	CABLE ALIMENTATION	1	7,00 €	
4009	300024863	CABLE NAPPE HE10 26PTS	1	6,60 €	
4010	300024854	CABLE INTERRUPTEUR PRINCIPAL	1	8,25 €	
4011	300024855	CABLE BRULEUR	1	11,30 €	
4012	300024853	CABLE ALIMENTATION SCU	1	4,10 €	
4013	300024857	CABLE CONNECTION SCU	1	3,40 €	
4014	300024859	FIL DE MISE A LA MASSE	1	0,62 €	
4015	300024856	FAISCEAU 24V	1	22,10 €	
4016	300024408	FOND BOITIER ELECTRIQUE	1	8,05 €	
4017	300026778	CARTE SCU DIEMATIC4 768-03	1	204,00 €	
4018	300009074	CONNECTEUR 3 PTS JAUNE TERRE NEUTRE	1	6,60 €	
4018	300009081	CONNECTEUR 5 PTS TS + POMPE B + PONT	1	4,45 €	
4018	300009071	CONNECTEUR 2 PTS 0-10V	1	3,10 €	
4018	300009102	CONNECTEUR 4 PTS RELAIS TELEPHONIQUE	1	7,10 €	
4018	300008954	CONNECTEUR 2 PTS SOND E AMB.(ORANGE)	1	6,20 €	
4023	300009070	CONNECTEUR 2 PTS SOND E EXTERIEUR	1	6,20 €	
4024	200018122	CARTE DE CONTROLE PCU-193	1	121,00 €	
4025	200019770	KIT SERRE CABLE (5x) + VIS EJOT KB35X10	1	8,35 €	
4026	300024409	COUVERCLE BOITIER ELECTRIQUE	1	6,70 €	
4027	95363038	PRESSOSTAT AIR CPL	1	40,30 €	
4028	95362450	SONDE EXTERIEURE AF60	1	34,70 €	