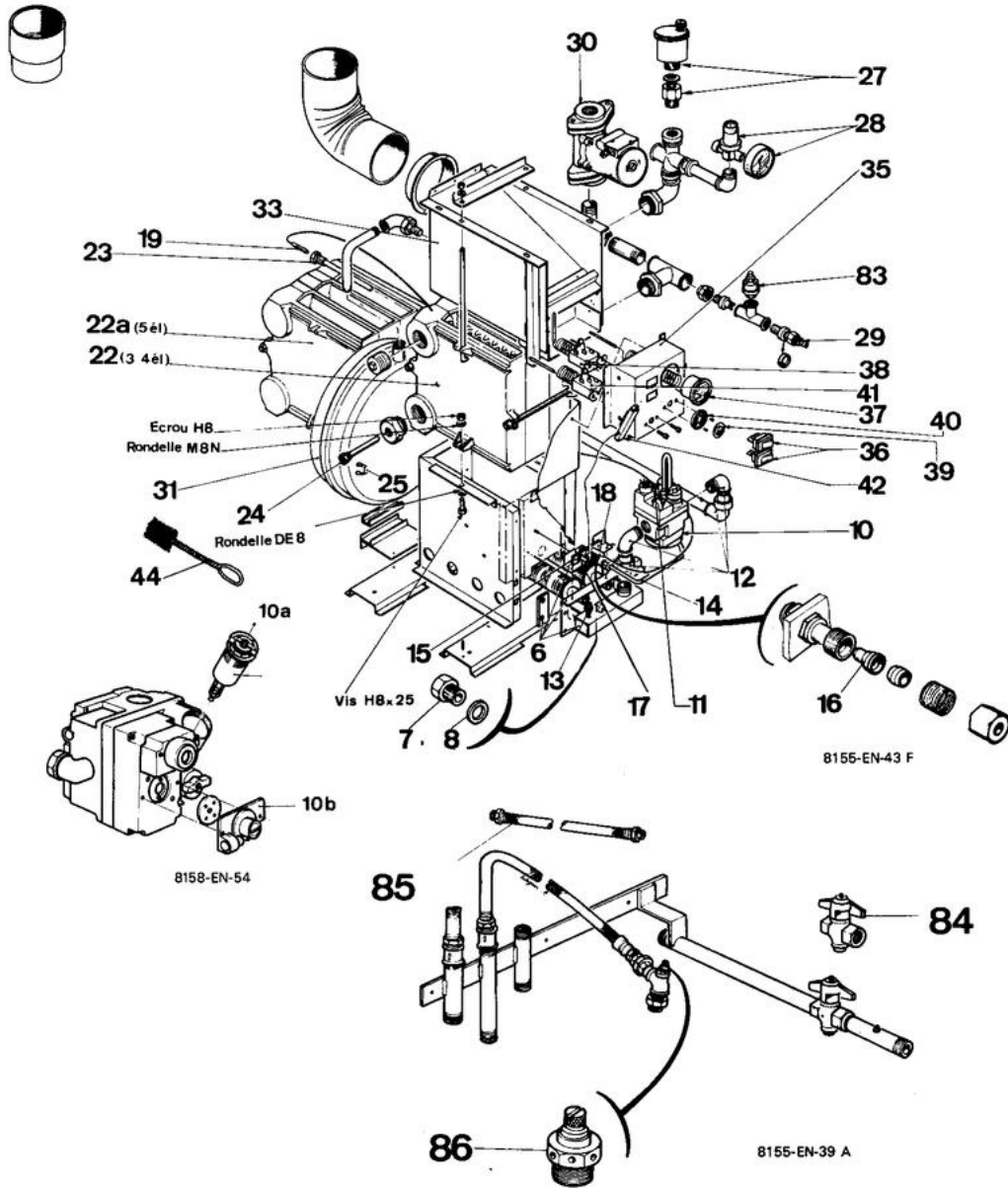


9485 95M
Dietrigaz L.



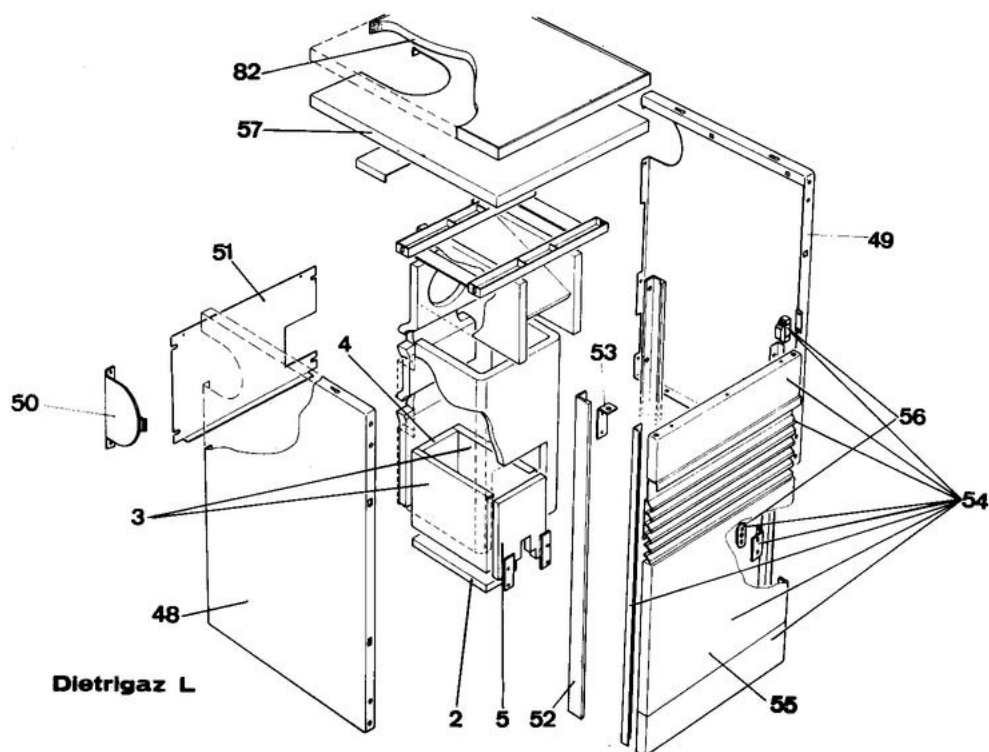
DIETRIGAZ L

Réf.	Référence	Description	Qté	Tarif	Remarques
0	81557705	KIT CONVERS.PROP.3E.FURIG	1	Nous consulter ...	
0	81557706	KIT CONVERS.PROP.4E.FURIG	1	Nous consulter ...	
0	81557707	KIT CONVERS.PROP.5E.FURIG	1	Nous consulter ...	
0	81557750	KIT CONVERS.BU-PR 3EL POL	1	Nous consulter ...	
0	81557751	KIT CONVERS.BU-PR 4EL POL	1	Nous consulter ...	
0	81557752	KIT CONVERS.BU-PR 5EL POL	1	Nous consulter ...	
0	97580137	INJ.RAMP.POL. PROPANE	1	3,90 €	
0	97580183	INJECTEUR VEILLEUSE FU 0.30MM	1	3,90 €	
0	95365344	PLAQUE OBTURATRICE BLOC	1	Nous consulter ...	
	81558827	JAQUET.CPL.+CHAPITEAU 3EL	1	Nous consulter ...	
	81558828	JAQUET.CPL.+CHAPITEAU 4EL	1	312,00 €	
	81558829	JAQUET.CPL.+CHAPITEAU 5EL	1	Nous consulter ...	
6	81558963	TIROIR BRULEUR FURIGAZ 3E	1	64,80 €	
6	81558964	TIROIR BRULEUR FURIGAZ 4E	1	102,00 €	
6	81558965	TIROIR BRULEUR FURIGAZ 5E	1	Nous consulter ...	
6	81558966	TIROIR BRUL.CPL.3EL.POLID	1	80,60 €	
6	81558967	TIROIR BRUL.CPL.4EL.POLID	1	Nous consulter ...	
6	81558968	TIROIR BRUL.CPL.5EL.POLID	1	Nous consulter ...	
7	97580194	INJECTEUR GAZ NAT N 205 F	1	Nous consulter ...	
7	97580138	INJECTEUR 218P	1	3,90 €	
8	95019155	JOINT POUR INJECTEUR	1	0,72 €	
8	81558982	TRANS.BLOC CET EN SIT 5-7	1	Nous consulter ...	
8	81558980	TRANS.BLOC CET EN SIT 3-8	1	Nous consulter ...	
8	81558981	TRANSF.BLOC CET EN SIT 4E	1	Nous consulter ...	
10	81558916	VANNE GAZ CET 1/2"CP	1	Nous consulter ...	
10	81558938	VANNE GAZ SIT 1/2"CP	1	263,00 €	
10a	95120161	ELECTRO-AIMANT BLOC CET	1	Nous consulter ...	
10b	95360450	REGULATEUR DE PRESSION	1	52,50 €	
11	81558922	JONCTION POUR BLOC CET	1	17,20 €	
11	81558940	JONCTION POUR BLOC SIT	1	16,30 €	
12	81558936	RACC. BLOC CET 3-8EL	1	Nous consulter ...	
12	81558942	RACC. BLOC SIT 3-8EL	1	17,20 €	
13	97749335	PRISE DE PRESSION	1	Nous consulter ...	
14	81558955	TUBE VEILLEUSE CET C10-L10-S31	1	33,00 €	
14	81578951	TUBE VEILLEUSE SIT C20-L20-H20-S27	1	36,00 €	
14	81558956	TUBE VEILLEUSE CET C15-L15	1	26,90 €	
14	81558958	TUBE VEILLEUSE SIT C15-L15	1	36,00 €	
14	81578954	TUBE VEILLEUSE CET C20-L20-H20-S27	1	36,00 €	
14	81558957	TUBE VEILLEUSE SIT C10-L10-S31	1	13,30 €	
15	81558912	VEILLEUSE COMPLETE	1	96,40 €	
16	97580184	INJ VEILLEUSE FU 0.50MM	1	3,90 €	
17	81554800	ELECTRODE DALLUMAGE	1	19,80 €	
18	95365346	THERMOCOUPLE LG.0,6M	1	Nous consulter ...	
19	81554700	THERMOSTAT LIMITEUR BILAME 110° + CABLI	1	57,20 €	
22	81558976	CORPS DE CHAUDIERE 3 ELTS	1	Nous consulter ...	
22	81558977	CORPS DE CHAUDIERE 4 ELTS	1	Nous consulter ...	
22a	81558978	CORPS DE CHAUDIERE 5 ELTS	1	Nous consulter ...	
23	95365611	DOIGT DE GANT 1/2"-LG160	1	14,60 €	
24	95365596	DOIGT DE GANT 3/8"-LG108	1	Nous consulter ...	

DIETRIGAZ L

25	97581286	RESSORT DE MAINTIEN	1	1,10 €
25	85000011	TRESSE RONDE D.7 (1M)	1	Nous consulter ...
27	94918136	PURGEUR DAIR AUTOM.3/8"	1	20,10 €
28	85000007	SOUPAPE DE SECURITE 1/2"	1	Nous consulter ...
29	94902076	ROBINET DE VIDANGE 1/2"	1	18,20 €
30	95132267	CIRCULATEUR UPS 21.40-120 6H	1	279,00 €
31	97581242	VASE DEXPANSION -8L - 3 ELTS.	1	Nous consulter ...
31	97581243	VASE DEXPANSION 4-5 ELTS -10L-	1	Nous consulter ...
33	81558928	ANTIREFOULEUR COMPLET 3EL	1	374,00 €
33	81558930	ANTIREFOULEUR COMPLET 5EL	1	Nous consulter ...
33	81558929	ANTIREFOULEUR COMPLET 4EL	1	380,00 €
35	81558937	BOIT.ELECTR.CPL.CABL	1	Nous consulter ...
36	95325090	INTERRUPTEUR BI-POLA	1	9,15 €
37	85000006	THERMOMETRE	1	70,80 €
38	81558990	THERMOSTAT CHAUD.+CONDENS	1	58,40 €
39	95365578	BOUTON DE THERMOSTAT	1	6,10 €
40	95365576	ENJOLIVEUR DE THERMOSTAT	1	3,80 €
41	81558991	THERMOSTAT LIMIT.+CONDENS	1	44,00 €
42	97753845	ALLUMEUR PIEZO ELECT	1	Nous consulter ...
44	97505038	BROSSE DE RAMONAGE	1	4,10 €
83	81557720	ENS. PRESSOSTAT	1	Nous consulter ...
84	94904239	ROBINET ARRET	1	Nous consulter ...
85	97581153	FLEXIBLE AVEC RACCORDS	1	Nous consulter ...
86	94918137	PURGEUR 3/8	1	Nous consulter ...

Dietrigaz L



8155-EN-44 A

DIETRIGAZ L

Réf.	Référence	Description	Qté	Tarif	Remarques
2	97550373	ISOLATION INF BERCEAU 3EL	1	Nous consulter ...	
2	97550375	ISOLATION INF BERCEAU 5EL	1	Nous consulter ...	
2	97550374	ISOLATION INF BERCEAU 4EL	1	Nous consulter ...	
3	97550381	ISOLATION LATERALE	1	Nous consulter ...	
4	97550383	ISOLATION ARR.BERCEAU 3EL	1	6,70 €	
4	97550384	ISOLATION ARR.BERCEAU 4EL	1	Nous consulter ...	
4	97550385	ISOLATION ARR.BERCEAU 5EL	1	Nous consulter ...	
5	97550399	ISOL.INF.PLAQ.PROTECT.3EL	1	Nous consulter ...	
5	97550400	ISOL.INF.PLAQ.PROTECT.4EL	1	Nous consulter ...	
5	97550401	ISOL.INF.PLAQ.PROTECT.5EL	1	15,30 €	
48	81558808	PLAQUE COTE GA.CPL.	1	Nous consulter ...	
49	81558809	PLAQUE COTE DR.CPL.	1	Nous consulter ...	
50	81558825	OBTURATEUR + FIXAT.	1	Nous consulter ...	
51	81558811	PANNEAU ARR.CPL.3 A 5EL.	1	Nous consulter ...	
52	81558813	MONTANT + FIXAT.	1	Nous consulter ...	
53	81558814	CHARNIERE CPL.	1	Nous consulter ...	
54	81558815	PORTE CPL.CFG L 3 A 5EL.	1	Nous consulter ...	
55	81550558	PANNEAU AVANT INTER.PEINT	1	Nous consulter ...	
56	94815190	LOQUETEAU MAGNET.LS4L	1	Nous consulter ...	
57	81557710	CHAPITEAU EMB.CFG L 3A5EL	1	Nous consulter ...	
82	81557715	TABL.TRAV.EMB.CFG L 3A5EL	1	Nous consulter ...	