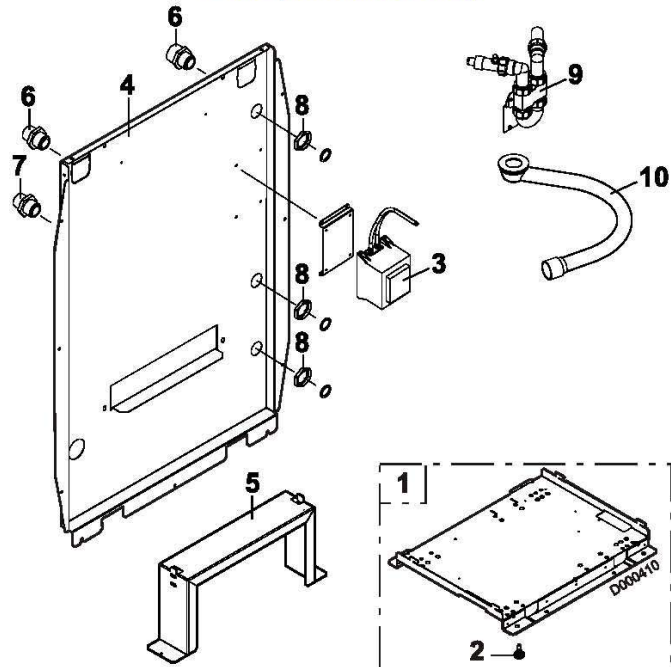
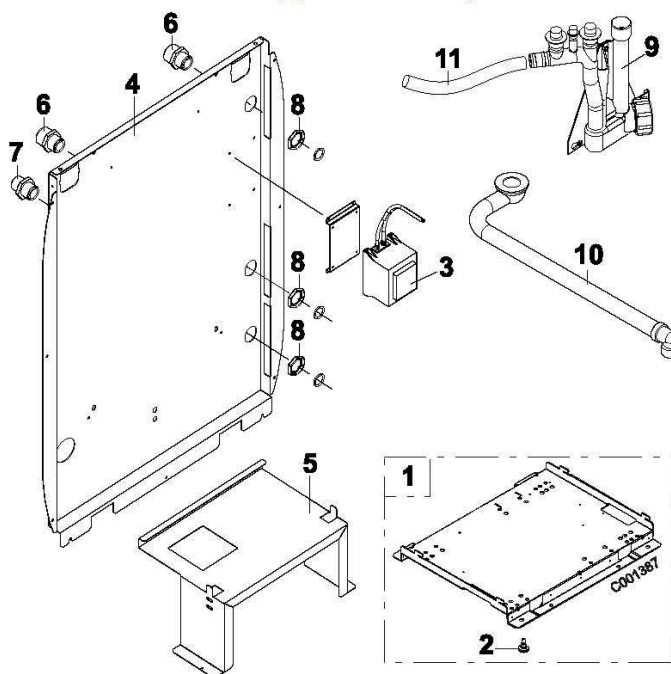


Socle (avant 01/07/2007)



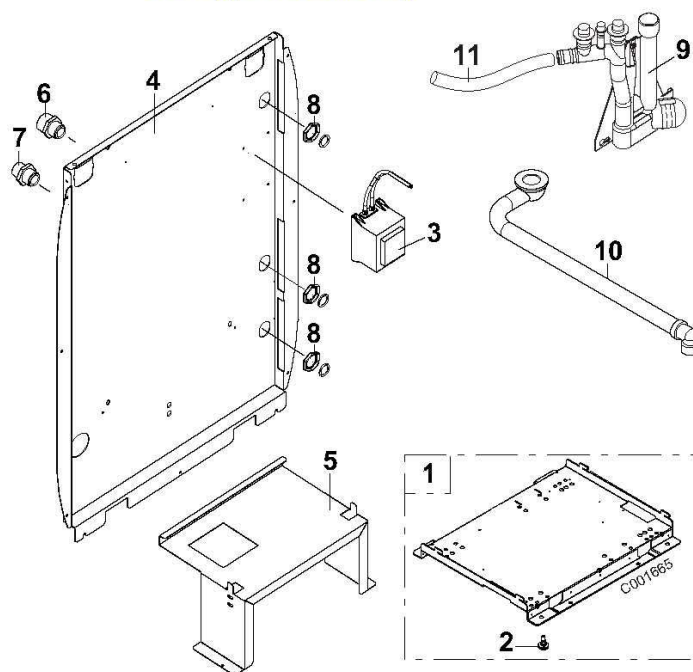
Socle (après 30/06/2007)



chaudières au sol
DTG 130 ECONOX PLUS

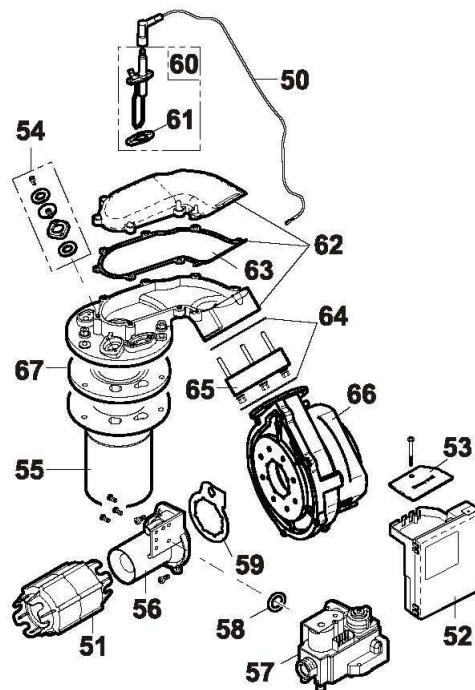
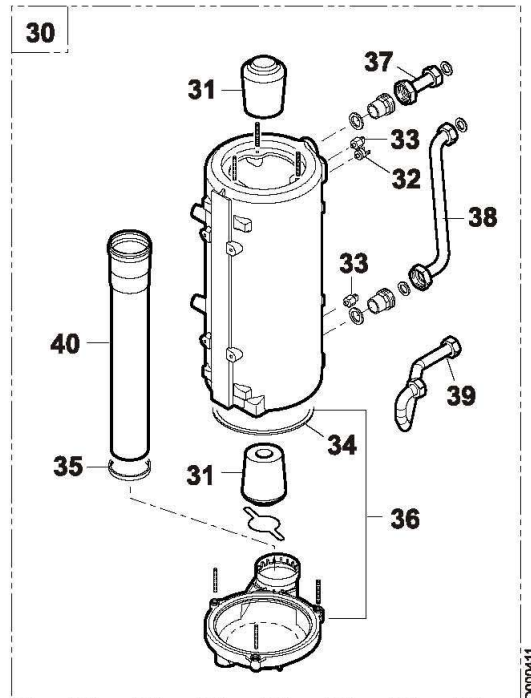
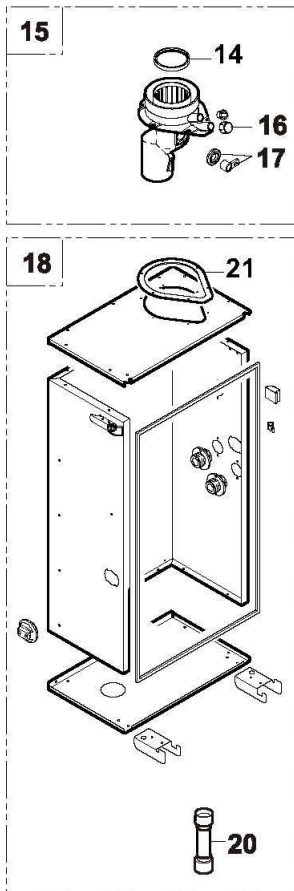
Réf.	Référence	Description	Qté	Tarif	Remarques
1	200006583	SOCLE TOLE DTG130 ECONOX +	1	74,20 €	
2	97581059	PIED REGLABLE CPL M8X25	1	1,85 €	
3	95106074	TRANSFORMATEUR ERA TYP EI78/40,5	1	128,00 €	
4	200009420	PANNEAU ARRIERE DTG130E0X+ CPLT (2007)	1	140,00 €	
4	200006585	PANNEAU ARRIERE DTG130 ECONOX+COMP	1	190,00 €	
5	200009386	SUPPORT DU MODULE ECHANGEUR (2007)	0	18,30 €	
5	200006416	SUPPORT DE MODULE	1	54,80 €	
6	300010135	MAMELON DOUBLE MALE LAITON G 3/4" - R 1"	1	26,20 €	
7	300010136	MAMELON DOUBLE MALE LAITON G3/4" -R3/"4	1	23,50 €	
8	97758747	ECROU ELASTIQUE PAL 3/4"	1	0,26 €	
9	200006584	ENSEMBLE SIPHON DTG 130 ECONOX +	1	154,00 €	
9	200009422	ENSEMBLE SIPHON MOULE DTG130E0X+ (2007)	1	82,50 €	
10	0306373	TUBE EVACUATION COND. MODULE	1	10,10 €	
10	300012270	TUBE EVACUATION CONDENSATS	1	16,10 €	
11	200000822	TUBE EVACUATION CONDENSATS	0	2,30 €	

Socle (après 31/12/2007)



chaudières au sol
DTG 130 ECONOX PLUS

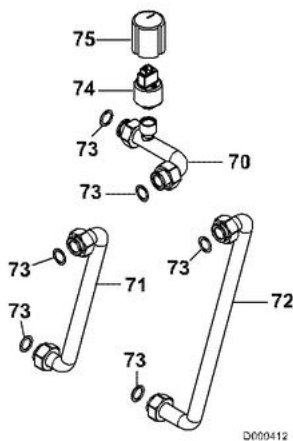
Réf.	Référence	Description	Qté	Tarif	Remarques
1	200006583	SOCLE TOLE DTG130 ECONOX +	0	74,20 €	
2	97581059	PIED REGLABLE CPL M8X25	0	1,85 €	
3	95106074	TRANSFORMATEUR ERA TYP EI78/40,5	0	128,00 €	
4	200009420	PANNEAU ARRIERE DTG130E0X+ CPLT (2007)	0	140,00 €	
5	200009386	SUPPORT DU MODULE ECHANGEUR (2007)	0	18,30 €	
6	300010135	MAMELON DOUBLE MALE LAITON G 3/4" - R 1"	0	26,20 €	
7	300010136	MAMELON DOUBLE MALE LAITON G3/4" -R3/4"	0	23,50 €	
8	97758747	ECROU ELASTIQUE PAL 3/4"	0	0,26 €	
9	200009422	ENSEMBLE SIPHON MOULE DTG130E0X+ (2007)	0	82,50 €	
10	300012270	TUBE EVACUATION CONDENSATS	0	16,10 €	
11	200000822	TUBE EVACUATION CONDENSATS	0	2,30 €	



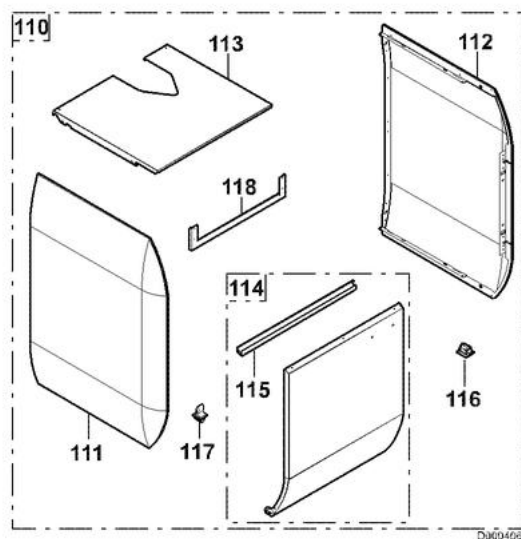
chaudières au sol
DTG 130 ECONOX PLUS

Réf.	Référence	Description	Qté	Tarif	Remarques
15	0295147	BUSE DE FUMEE CPL.	1	73,20 €	
14	0291613	JOINT DN60 POUR PPS	0	5,75 €	
16	0295148	BOUCHON AVEC LANGUETTE	1	1,85 €	
17	0295145	SONDE FUMEE NTC	1	31,00 €	
18	0310583	CAISSON 15/25KW ELIDENS	1	126,00 €	
19	0304826	ENSEMBLE CAPOT CAISSON ETANCHE	1	52,90 €	
21	0291632	JOINT POUR BUSE DE FUMEEES	0	8,35 €	
20	0305699	TUBE COMPLEMENTAIRE EVACUAT.CONDEN:	1	18,80 €	
30	0295210	ECHANGEUR 15 KW	1	907,00 €	
30	0295186	ECHANGEUR 25 KW	1	1020,00 €	
31	0295212	TURBULATEUR 15 KW	1	31,60 €	
31	0295184	TURBULATEUR 25 KW (X2)	1	42,70 €	
32	0292311	THERMOSTAT BIMETALLIQUE	1	31,00 €	
33	0292837	SONDE DE CONTACT NTC 10K	1	31,00 €	
34	0291518	JOINT SILICONE RECUPERATEUR DE CONDEI	1	5,05 €	
35	0291613	JOINT DN60 POUR PPS	1	5,75 €	
36	0295187	BAC A CONDENSAT AV.JOINT	1	26,60 €	
37	0305702	TUBE DEPART CHAUDIERE	1	Nous consulter ...	
38	0305703	TUBE RETOUR CHAUDIERE 15KW	1	23,70 €	
38	0305709	TUBE RETOUR CHAUDIERE 25KW	1	Nous consulter ...	
39	0305704	TUBE GAZ MODULE	1	23,50 €	
40	0305701	TUBE DEPART FUMEE LG.311MM 15KW	1	31,90 €	
40	0295180	TUBE DEPART FUMEE LG.415MM 25KW	1	Nous consulter ...	
50	0307440	CABLE ALLUMAGE AV CONNECT	1	17,10 €	
51	0294545	ENSEMBLE SILENCIEUX 15 KW	1	7,10 €	
52	0295182	COFFRET DE SECURITE S4965B	1	149,00 €	
53	0305895	COUVERCLE COFFRET AP .06/04	1	14,80 €	
54	0295164	VOYANT AVEC JOINT	1	10,50 €	
55	0295211	BRULEUR CYLINDRIQUE 15KW	1	170,00 €	
55	0295183	BRULEUR CYLINDRIQUE 25KW	1	212,00 €	
56	0289790	TUBE VENTURI 15 KW	1	86,60 €	
56	0286490	TUBE VENTURI 25 KW	1	63,20 €	
57	0295214	VANNE GAZ VK 4115 V 2012 B	1	153,00 €	
58	94229003	JOINT+3 VIS VANNE GAZ/VENTURI	1	2,30 €	
59	94229004	JOINT ENTRE VENTURI/VENTI	1	1,70 €	
60	0295165	ELECTRODE ALLUMAGE/IONISATION	1	31,00 €	
61	0306638	JOINT SILICONE ELECTRODE	1	3,90 €	
62	0295168	CHAMBRE DE PREMELANGE CPL	1	109,00 €	
63	0311022	JOINT CHAMBRE PREMELANGE	1	6,40 €	
64	0284855	JOINT CLAPET DAIR	1	3,50 €	
65	0284848	CLAPET DAIR	1	10,00 €	
66	0284354	VENTILATEUR G1G 126-AC11	1	Nous consulter ...	
67	0306369	JOINTS BRULEUR	1	8,35 €	

Tubulures

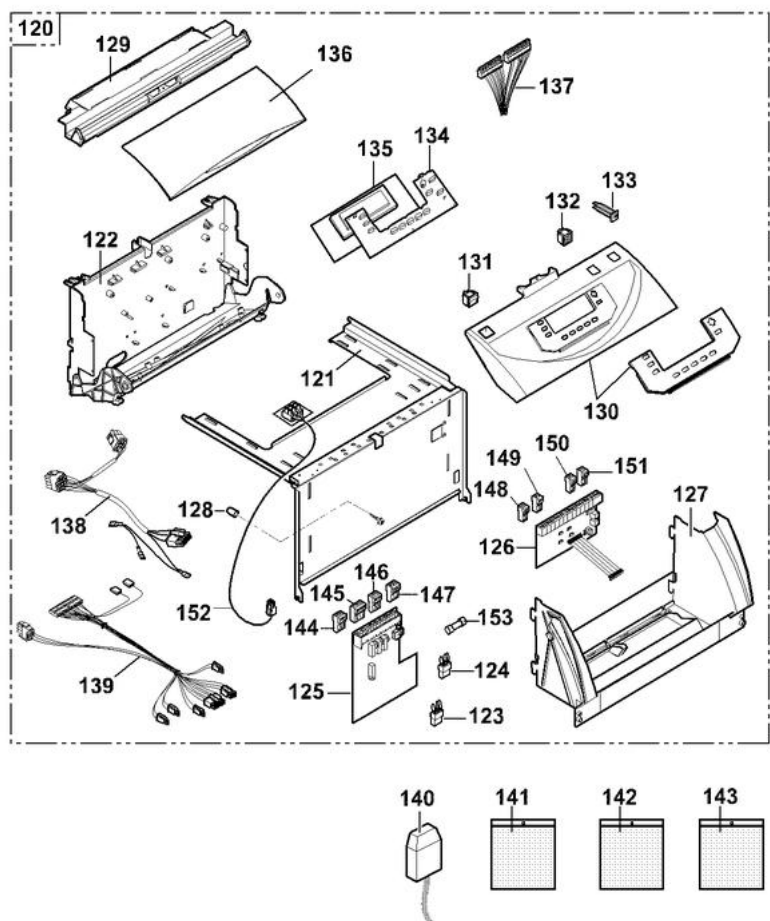


Habillage



Réf.	Référence	Description	Qté	Tarif	Remarques
70	300010132	TUBE DEPART EAU -VERSION NON EQUIPEE	1	11,60 €	
71	300010133	TUBE RETOUR EAU - VERSION NON EQUIPEE	1	14,50 €	
72	300010134	TUBE ARRIVEE GAZ - VERSION NON EQUIPEE	1	17,20 €	
73	95013070	JOINT PLAT 24*18*1.5	1	0,47 €	
74	300000831	MANOMETRE ELEC HUBA 505 G3/8	1	34,60 €	
75	0304400	PROTECTION MANOMETRE	1	Nous consulter ...	
110	200006655	HABILLAGE DTG 130 ECO.NOX + COMPLET	1	Nous consulter ...	
111	200006587	PLAQ LAT GA CPLTE DTG130 ECONOX+	1	126,00 €	
112	200006588	PLAQ LAT DR CPLTE DTG130 ECONOX+	1	126,00 €	
113	85380500	CHAPITEAU BLANC	1	37,10 €	
114	200006589	PORTE CPLTE DTG130 ECONOX+	1	141,00 €	
115	200000127	POIGNEE DE PORTE DD	1	45,20 €	
116	94820110	GACHE	1	2,40 €	
117	94820120	PENE	1	1,85 €	
118	200006414	TRAVERSE AVANT HABILLAGE	1	33,80 €	

Tableau de commande



chaudières au sol
DTG 130 ECONOX PLUS

Réf.	Référence	Description	Qté	Tarif	Remarques
120	200006652	TABLEAU DE CDE DTG 130 ECO+ 15/25	1	741,00 €	
121	85388513	ENSEMBLE SUPPORT DE TABL	1	224,00 €	
122	97525378	SUPPORT DE CARTES	1	9,05 €	
123	0305407	CONNEC IDENT DTG130-15 ECONOX+ NON EC	1	6,80 €	
124	0305408	CONNECT IDENT DTG130-25 ECONOX+ NON E	1	6,60 €	
125	200006741	CARTE RELAIS ECONOX + (LP)	1	103,00 €	
126	88065584	CARTE SONDE	1	157,00 €	
127	97525371	CARCASSE LARGE (516)	1	16,10 €	
128	0294570	CAPUCHON PROTECTION SR 1500	1	Nous consulter ...	
129	97525373	CACHE-CARTE LARGE (LARGEUR 516)	1	9,05 €	
130	97525354	ENS FACADE DIEM + VOLET + PEAU	1	62,10 €	
131	95325027	INTERRUPTEUR BIPOL.VERT M/A	1	7,40 €	
132	95325092	INTERRUPTEUR MOMENTANE BIPOLAIRE	1	9,15 €	
133	95340288	DISJONCTEUR 4A TS710/4A	1	11,50 €	
134	97864033	CLAVIER ELASTOMERE GT120	1	5,45 €	
135	200006432	CARTE UC AFFICHAGE ELIDENS	1	152,00 €	
136	97525375	VOLET LARGE DTG130 (LARGEUR 516)	1	17,30 €	
137	85384900	FAISCEAU TAB DTG130 ECO+	1	99,60 €	
138	0304934	FAISCEAU ELECTRIQUE DTG 130-15/25 NOX +	1	57,80 €	
139	0304935	FAISCEAU SONDE-VENTIL.-COFFRET SECURI	1	81,80 €	
140	95362450	SONDE EXTERIEURE AF60	1	34,70 €	
141	200000123	JOINTS TUBULURES ECONOX +	1	22,40 €	
142	200000125	VISSERIE CHAUDIERE ECONOX +	1	6,80 €	
143	200000126	ACCESSOIRES CHAUDIERE ECONOX +	1	28,50 €	
144	300009075	CONNECTEUR 3 PTS ALIMENTATION	1	6,50 €	
145	200001979	CONN 4PT MONTE CS	1	2,60 €	
146	300009074	CONNECTEUR 3 PTS JAUNE TERRE NEUTRE	1	6,60 €	
147	300009077	CONNECTEUR 3 PTS POMPE AUXILIAIRE	1	6,60 €	
148	300009070	CONNECTEUR 2 PTS SONDE EXTERIEUR	1	6,20 €	
149	300008954	CONNECTEUR 2 PTS SONDE AMB.(ORANGE)	1	6,20 €	
150	300009073	CONN RAST 5 2 PTS TEL K16	1	1,40 €	
151	200002020	CONN 2PT MONTE RT K07	1	29,30 €	
152	200006326	BRETELLE DE RACCORD. 10PT	1	24,60 €	
153	96547000	FUSIBLE 4A	1	1,85 €	