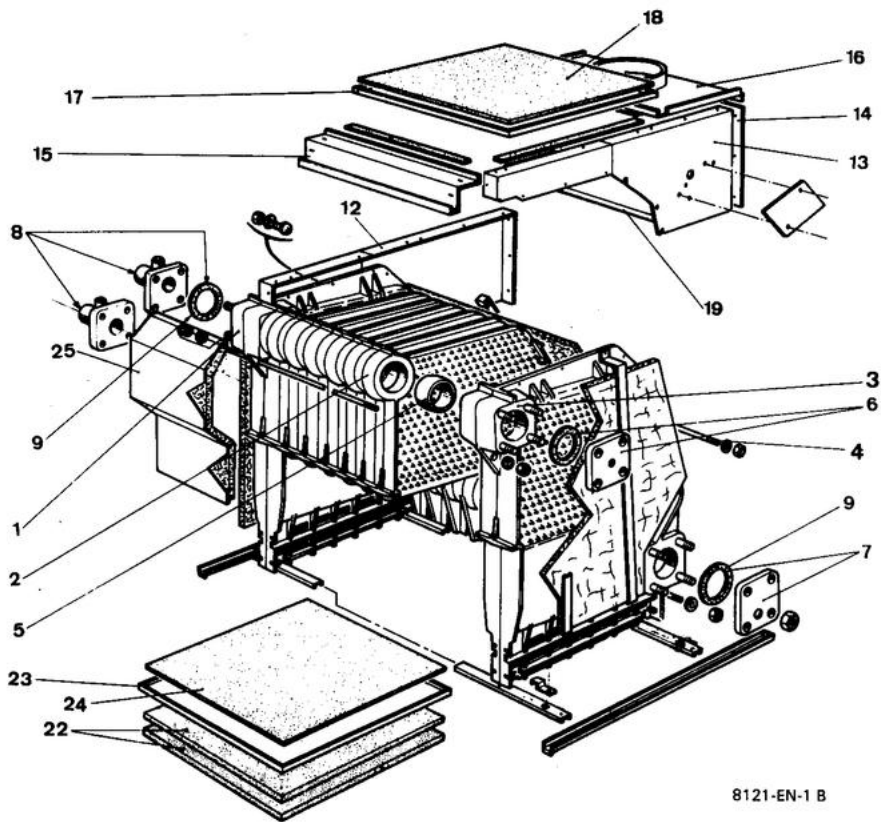


8121 4324

DTG 400 E



8121-EN-1 B

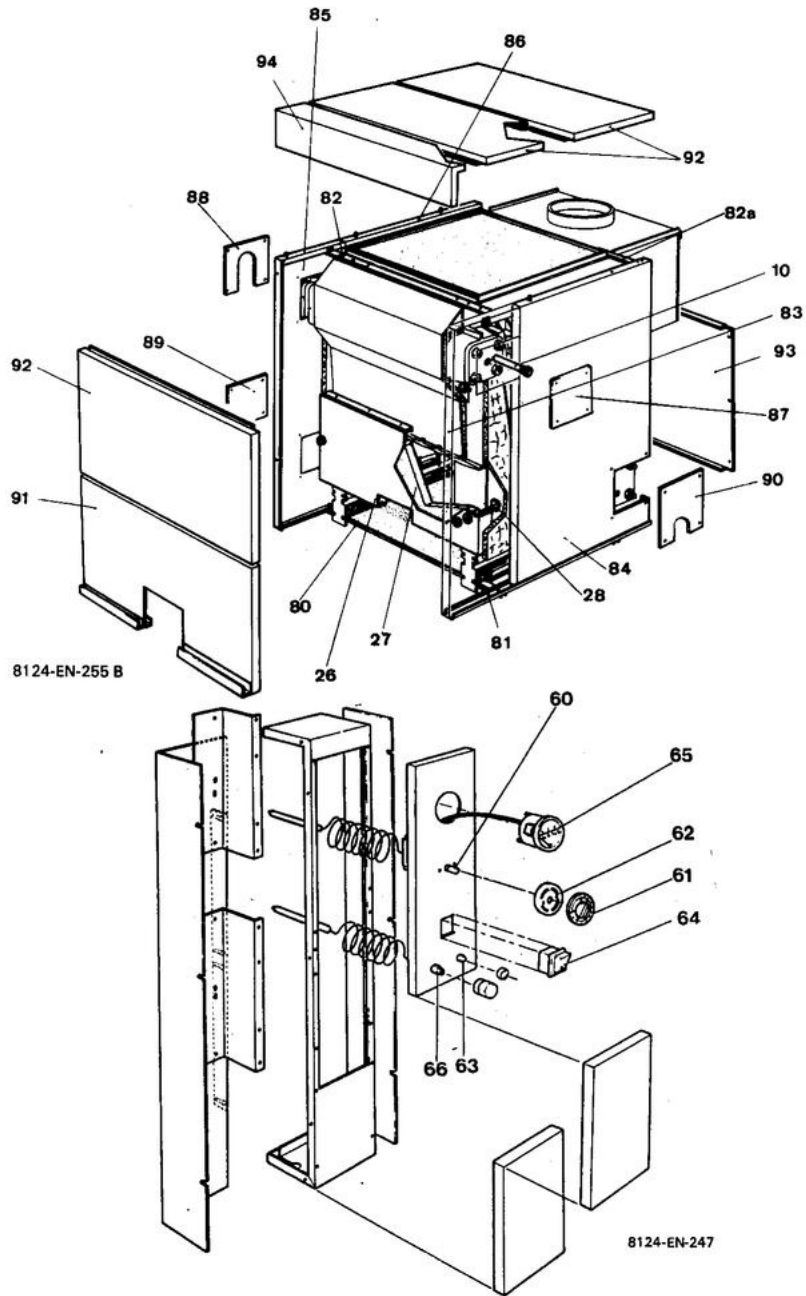
DTG 400 E

| Réf. | Référence | Description | Qté | Tarif | Remarques |
|------|-----------|---------------------------|-----|--------------------|-----------|
| 1 | 81238901 | ELEMENT LATERAL GAUCHE | 1 | Nous consulter ... | |
| 2 | 81230004 | ELEMENT INTERMEDIAIRE | 1 | 993,00 € | |
| 3 | 81238902 | ELEMENT LATERAL DROIT | 1 | Nous consulter ... | |
| 4 | 97510428 | TIGE D.14+2ECROUS LG620 | 1 | 10,10 € | |
| 4 | 97510443 | TIGE D.14+2ECROUS LG1395 | 1 | 20,70 € | |
| 4 | 97510430 | TIGE ASSEMBL+ECR.715 | 1 | 13,70 € | |
| 4 | 97510433 | TIGE ASSEMBL+ECR.815 | 1 | 14,60 € | |
| 4 | 97510438 | TIGE D.14+2ECROUS LG1117 | 1 | 15,60 € | |
| 4 | 97510445 | TIGE ASSEMB+ECR.1490 | 1 | 21,40 € | |
| 4 | 97510434 | TIGE D.14+2ECROUS LG910 | 1 | 14,60 € | |
| 4 | 97510436 | TIGE D.14+2ECROUS LG1006 | 1 | 14,60 € | |
| 4 | 97510440 | TIGE ASS. D.14X1228 | 1 | 16,90 € | |
| 4 | 97510441 | TIGE ASSEMB+ECR.1300 | 1 | 18,80 € | |
| 5 | 80050067 | NIPPLE CH 473 | 1 | 47,10 € | |
| 6 | 81238920 | BRIDE TARAUD.1/2+JT. | 1 | 65,10 € | |
| 7 | 80048972 | BRIDE CAR.TAR.2 " + JOINT | 1 | 102,00 € | |
| 8 | 81238922 | BRID.EMBOUT 2+JOINT | 1 | 190,00 € | |
| 8 | 81238923 | BRID.EMBOUT2 1/2+JT. | 1 | 197,00 € | |
| 8 | 81238924 | BRID.EMBOUT 3"+JOINT | 1 | 214,00 € | |
| 9 | 95014135 | JOINT 162 X 120 X 4 | 1 | 8,35 € | |
| 12 | 81238959 | PLAQ.LAT.GA.+FIX.6 A 8EL. | 1 | Nous consulter ... | |
| 12 | 81238960 | PLAQ.LAT.GA.+FIX.9 ET 10E | 1 | Nous consulter ... | |
| 12 | 81238961 | PLAQ.LAT.GA.+FIX.11 A 15E | 1 | Nous consulter ... | |
| 13 | 81238964 | PLAQ.LAT.DR.+FIX.6 ET 8EL | 1 | Nous consulter ... | |
| 13 | 81238965 | PLAQ.LAT.DR.+FIXAT.10EL. | 1 | Nous consulter ... | |
| 13 | 81238966 | PLAQ.LAT.DR.+F.12-13ET15E | 1 | 185,00 € | |
| 14 | 81230515 | PLAQ.AR.PEINTE 4 A 6EL. | 1 | Nous consulter ... | |
| 14 | 81230516 | PLAQ.AR.PEINTE 7 ET 8EL. | 1 | Nous consulter ... | |
| 14 | 81230517 | PLAQ.AR.PEINTE 9 ET 10EL. | 1 | Nous consulter ... | |
| 14 | 81230518 | PLAQ.AR.PEINTE 11 ET 12EL | 1 | Nous consulter ... | |
| 14 | 81230519 | PLAQ.AR.PEINTE 13 A 15EL. | 1 | Nous consulter ... | |
| 15 | 81230522 | PLAQ.AV.PEINTE 4 A 6EL. | 1 | Nous consulter ... | |
| 15 | 81230526 | PLAQ.AV.PEINTE 13 A 15EL. | 1 | 104,00 € | |
| 15 | 81230523 | PLAQ.AV.PEINTE 7 ET 8EL. | 1 | Nous consulter ... | |
| 15 | 81230524 | PLAQ.AV.PEINTE 9 ET 10EL. | 1 | Nous consulter ... | |
| 15 | 81230525 | PLAQ.AV.PEINTE 11 ET 12EL | 1 | Nous consulter ... | |
| 16 | 81230529 | PLAQ.RAC.FUM.PEINT 6EL. | 1 | Nous consulter ... | |
| 16 | 81230531 | PLAQ.RAC.FUM.PEI.9 ET 10E | 1 | Nous consulter ... | |
| 16 | 81230532 | PLAQ.RAC.FUM.PE.11 ET 12E | 1 | Nous consulter ... | |
| 16 | 81230530 | PLAQ.RAC.FUM.PEI.7 ET 8EL | 1 | Nous consulter ... | |
| 16 | 81230533 | PLAQ.RAC.FUM.PE.13 A 15EL | 1 | Nous consulter ... | |
| 17 | 81230535 | PLAQ.RAMON.PEINT 4 A 6EL. | 1 | Nous consulter ... | |
| 17 | 81230539 | PLAQ.RAMON.PEI.13 A 15EL. | 1 | 245,00 € | |
| 17 | 81230538 | PLAQ.RAMON.PEI.11 ET 12EL | 1 | Nous consulter ... | |
| 17 | 81230536 | PLAQ.RAMON.PEINT.7 ET 8EL | 1 | Nous consulter ... | |
| 17 | 81230537 | PLAQ.RAMON.PEIN.9 ET 10EL | 1 | Nous consulter ... | |
| 18 | 81214085 | ISOL.SUP.ANTI-REFOUL.4A6E | 1 | 35,60 € | |
| 18 | 81214088 | ISOL.SUP.ANTI-REF.11-12EL | 1 | 64,90 € | |
| 18 | 81214089 | ISOL.SUP.ANTI-REF.13A15EL | 1 | 78,90 € | |

DTG 400 E

| | | | | |
|----|----------|---------------------------------|---|--------------------|
| 18 | 81214086 | ISOL.SUP.ANTI-REFOUL.7-8E | 1 | 43,80 € |
| 18 | 81214087 | ISOL.SUP.ANTI-REFOU.9-10E | 1 | 54,80 € |
| 19 | 81248111 | PLAQUE FIXE 6EL. | 1 | Nous consulter ... |
| 19 | 81248116 | PLAQUE FIXE 11EL. | 1 | 43,40 € |
| 19 | 81248117 | PLAQUE FIXE 12EL. | 1 | Nous consulter ... |
| 19 | 81248118 | PLAQUE FIXE 13EL. | 1 | Nous consulter ... |
| 19 | 81248119 | PLAQUE FIXE 14EL. | 1 | Nous consulter ... |
| 19 | 81248120 | PLAQUE FIXE 15EL. | 1 | 58,50 € |
| 19 | 81248112 | PLAQUE FIXE 7EL. | 1 | Nous consulter ... |
| 19 | 81248113 | PLAQUE FIXE 8EL. | 1 | Nous consulter ... |
| 19 | 81248114 | PLAQUE FIXE 9EL. | 1 | Nous consulter ... |
| 19 | 81248115 | PLAQUE FIXE 10EL. | 1 | Nous consulter ... |
| 22 | 97550541 | ISOLATION THERMIQ.S.BAC 284*600 | 1 | 16,90 € |
| 22 | 97550544 | ISOLATION THERMIQ.S.BAC 600*575 | 1 | 25,80 € |
| 22 | 97550542 | ISOLATION THERMIQ.S.BAC 600*381 | 1 | 18,60 € |
| 22 | 97550543 | ISOLATION THERMIQ.S.BAC 600*478 | 1 | 19,80 € |
| 23 | 81230543 | BAC PEINT 6EL. | 1 | Nous consulter ... |
| 23 | 81230544 | BAC PEINT 7EL. | 1 | Nous consulter ... |
| 23 | 81230545 | BAC PEINT 8EL. | 1 | Nous consulter ... |
| 23 | 81230546 | BAC PEINT 9EL. | 1 | Nous consulter ... |
| 23 | 81230547 | BAC PEINT 10EL. | 1 | Nous consulter ... |
| 23 | 81230549 | BAC PEINT 12EL. | 1 | Nous consulter ... |
| 23 | 81230550 | BAC PEINT 13EL. | 1 | 79,10 € |
| 23 | 81230551 | BAC PEINT 14EL. | 1 | Nous consulter ... |
| 23 | 81230548 | BAC PEINT 11EL. | 1 | 43,50 € |
| 23 | 81230552 | BAC PEINT 15EL. | 1 | Nous consulter ... |
| 24 | 97550525 | ISOLATION BAC 272 | 1 | 15,10 € |
| 24 | 97550528 | ISOLATION BAC 562 | 1 | 32,60 € |
| 24 | 97550527 | ISOLATION BAC 465 | 1 | 28,70 € |
| 24 | 97550526 | ISOLATION BAC 369 | 1 | 19,50 € |
| 25 | 81211000 | PLAQ.PROTECT.+CALOR.4A6EL | 1 | 114,00 € |
| 25 | 81211002 | PLAQ.PROTECT.+CALOR.9-10E | 1 | 159,00 € |
| 25 | 81211003 | PLAQ.PROTECT.+CALO.11-12E | 1 | Nous consulter ... |
| 25 | 81211004 | PLAQ.PROTECT.+CALO.13A15E | 1 | 210,00 € |

DTG 400 E



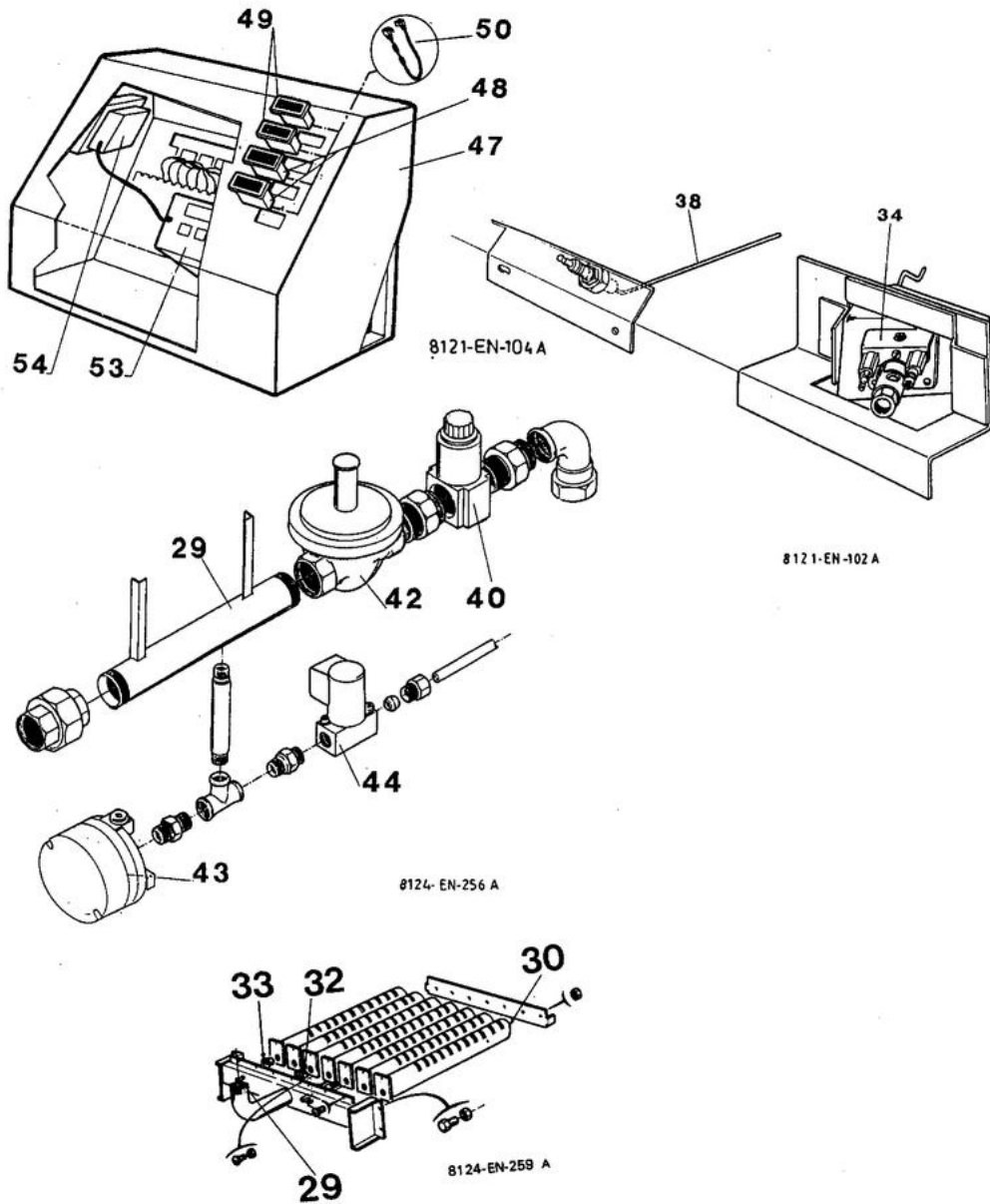
DTG 400 E

| Réf. | Référence | Description | Qté | Tarif | Remarques |
|------|-----------|--|-----|--------------------|-----------|
| 10 | 85000028 | DOIGT DE GANT 1/2 LG160 | 1 | 14,60 € | |
| 26 | 81217100 | PLAQUE FOYERE CPL. 6 EL. | 1 | 322,00 € | |
| 26 | 81217101 | PLAQUE FOYERE CPL. 7 EL. | 1 | 365,00 € | |
| 26 | 81217102 | PLAQUE FOYERE CPL. 8 EL. | 1 | 434,00 € | |
| 26 | 81217103 | PLAQUE FOYERE CPL. 9 EL. | 1 | 475,00 € | |
| 26 | 81217107 | PLAQUE FOYERE CPL.13 EL. | 1 | 633,00 € | |
| 26 | 81217108 | PLAQUE FOYERE CPL.14 EL. | 1 | 773,00 € | |
| 26 | 81217106 | PLAQUE FOYERE CPL.12 EL. | 1 | 586,00 € | |
| 26 | 81217109 | PLAQUE FOYERE CPL.15 EL. | 1 | 816,00 € | |
| 26 | 81217104 | PLAQUE FOYERE CPL.10 EL. | 1 | 506,00 € | |
| 26 | 81217105 | PLAQUE FOYERE CPL.11 EL. | 1 | 546,00 € | |
| 27 | 81214245 | ISOLAT.PLAQ.FOYER+DECOUPE | 1 | 118,00 € | |
| 27 | 81214247 | ISOLAT.PLAQ.FOYER+DECOUPE | 1 | 152,00 € | |
| 27 | 81214246 | ISOLAT.PLAQ.FOYER+DECOUPE | 1 | 137,00 € | |
| 27 | 81214248 | ISOLAT.PLAQ.FOYER+DECOUPE | 1 | 172,00 € | |
| 27 | 97550558 | ISOLAT.PLAQ.FOYERE 485*325 | 1 | 160,00 € | |
| 27 | 81214249 | ISOLAT.PLAQ.FOYER+DECOUPE | 1 | 192,00 € | |
| 28 | 81238917 | ETRIER CPL | 1 | 11,80 € | |
| 60 | 85000004 | THERMOSTAT DE REGLAGE 30-90° 2 ALLURE! | 1 | 78,00 € | |
| 61 | 95365578 | BOUTON DE THERMOSTAT | 1 | 6,10 € | |
| 62 | 95365576 | ENJOLIVEUR DE THERMOSTAT | 1 | 3,80 € | |
| 63 | 95330030 | POUSSOIR ACT.MOM.RUSSENB. | 1 | 19,80 € | |
| 64 | 95325090 | INTERRUPTEUR BI-POLA | 1 | 9,15 € | |
| 65 | 85000006 | THERMOMETRE | 1 | 70,80 € | |
| 66 | 85000032 | THERMOSTAT DE SECURITE 110° | 1 | 109,00 € | |
| 80 | 81218820 | TRAVERSE PREMONTÉE 4A6EL. | 1 | Nous consulter ... | |
| 80 | 81218822 | TRAVERSE PREMONTÉE 9-10EL | 1 | Nous consulter ... | |
| 80 | 81218824 | TRAVERSE PREMONTÉE 13A15E | 1 | Nous consulter ... | |
| 80 | 81218823 | TRAVERSE PREMONTÉE 11-12E | 1 | Nous consulter ... | |
| 80 | 81218821 | TRAVERSE PREMONTÉE 7-8EL. | 1 | Nous consulter ... | |
| 81 | 81218843 | ENTRETOISE TRAV.PEINT+FIX | 1 | Nous consulter ... | |
| 82 | 81210534 | TRAVERSE AV.PEINTE 4A6EL. | 1 | Nous consulter ... | |
| 82 | 81210538 | TRAVERSE AV.PEINTE 13A15E | 1 | Nous consulter ... | |
| 82 | 81210536 | TRAVERSE AV.PEINTE 9-10EL | 1 | Nous consulter ... | |
| 82 | 81210537 | TRAVERSE AV.PEINTE 11-12E | 1 | Nous consulter ... | |
| 82a | 81210529 | TRAVERSE ARR.PEINTE 4A6EL | 1 | Nous consulter ... | |
| 82a | 81210530 | TRAVERSE ARR.PEINTE 7-8EL | 1 | Nous consulter ... | |
| 82a | 81210531 | TRAVERSE ARR.PEINTE 9-10E | 1 | Nous consulter ... | |
| 82a | 81210532 | TRAVERSE ARR.PEINT.11-12E | 1 | Nous consulter ... | |
| 82a | 81210533 | TRAVERSE ARR.PEINT.13A15E | 1 | Nous consulter ... | |
| 83 | 81218839 | PANNEAU LAT.AV.DR.CPL.ISO 1190*300 | 1 | Nous consulter ... | |
| 84 | 81218840 | PANNEAU LAT.AR.DR.CPL.ISO 1190*750 | 1 | Nous consulter ... | |
| 85 | 81218841 | PANNEAU LAT.AV.GA.CPL.ISO 1190*300 | 1 | Nous consulter ... | |
| 86 | 81218842 | PANNEAU LAT.AR.GA.CPL.ISO 1190*750 | 1 | Nous consulter ... | |
| 87 | 81230636 | OBTURAT.PR.PANN.LAT.PEINT | 1 | Nous consulter ... | |
| 88 | 81230637 | OBTURATEUR ENT.BRIDE PEIN | 1 | Nous consulter ... | |
| 89 | 81230687 | OBTURAT.ENT.GAINES PEINT. | 1 | Nous consulter ... | |
| 90 | 81230688 | OBTURAT.ENT.VIDANGE PEINT | 1 | Nous consulter ... | |
| 91 | 81218805 | PANNEAU AMOV.INF.PEI.4A6E | 1 | Nous consulter ... | |

DTG 400 E

| | | | | |
|----|----------|---------------------------|---|--------------------|
| 91 | 81218809 | PANNEAU AMOV.INF.P.13A15E | 1 | Nous consulter ... |
| 91 | 81218806 | PANNEAU AMOV.INF.PEI.7-8E | 1 | Nous consulter ... |
| 91 | 81218807 | PANNEAU AMOV.INF.PEI9-10E | 1 | Nous consulter ... |
| 91 | 81218808 | PANNEAU AMOV.INF.P.11-12E | 1 | Nous consulter ... |
| 92 | 81218810 | PANNEAU AMOV.PEIN.IS.4A6E | 1 | Nous consulter ... |
| 92 | 81218811 | PANNEAU AMOV.PEIN.IS.7-8E | 1 | Nous consulter ... |
| 92 | 81218812 | PANNEAU AMOV.PEIN.IS9-10E | 1 | Nous consulter ... |
| 92 | 81218813 | PANNEAU AMOV.PEI.IS11-12E | 1 | Nous consulter ... |
| 92 | 81218814 | PANNEAU AMOV.PEI.IS.13A15 | 1 | Nous consulter ... |
| 93 | 81218873 | PANNEAU ARR.+FIXAT.4A6 EL | 1 | Nous consulter ... |
| 93 | 81218874 | PANNEAU ARR.+FIXAT.7-8 EL | 1 | Nous consulter ... |
| 93 | 81218876 | PANNEAU ARR.+FIXAT.11-12E | 1 | Nous consulter ... |
| 93 | 81218875 | PANNEAU ARR.+FIXAT.9-10EL | 1 | Nous consulter ... |
| 93 | 81218877 | PANNEAU ARR.+FIXAT.13A15E | 1 | Nous consulter ... |
| 94 | 81218815 | PANNEAU FRONT.PEIN.IS4A6E | 1 | Nous consulter ... |
| 94 | 81218816 | PANNEAU FRONT.PEIN.IS7-8E | 1 | Nous consulter ... |
| 94 | 81218817 | PANNEAU FRONT.PEI.IS9-10E | 1 | Nous consulter ... |
| 94 | 81218818 | PANNEAU FRONT.PEI.IS11-12 | 1 | Nous consulter ... |
| 94 | 81218819 | PANNEAU FRONT.PEIN.13A15E | 1 | Nous consulter ... |

DTG 400 E



DTG 400 E

| Réf. | Référence | Description | Qté | Tarif | Remarques |
|------|-----------|---------------------------------|-----|--------------------|-----------|
| 29 | 97749335 | PRISE DE PRESSION | 1 | Nous consulter ... | |
| 30 | 97580056 | BRULEUR WORGAS | 1 | 70,40 € | |
| 30 | 97580107 | BRULEUR FURIGAS 8121-0627 | 1 | 70,40 € | |
| 32 | 97580127 | INJ.GAZ NAT.D4,9 81233534 | 1 | 3,90 € | |
| 32 | 97580123 | INJECTEUR GNH D.4,3 LAT. | 1 | 3,90 € | |
| 33 | 97580122 | INJECTEUR GNH D.4,7 INTER | 1 | 3,90 € | |
| 33 | 97580124 | INJ.GAZ NAT.D5,3 81233530 | 1 | 3,90 € | |
| 34 | 81217182 | VEILLEUSE CPL.+SUPPORT | 1 | Nous consulter ... | |
| 38 | 81218337 | SONDE D'IONISATION COUDEE | 1 | 90,30 € | |
| 40 | 95365260 | VANNE 1-1/2" VG4032RO1ZLD31 | 1 | 1704,00 € | |
| 40 | 95365261 | VANN.2AL.V2NL 2" VG50RO1ZLD33 | 1 | 2754,00 € | |
| 40 | 95365277 | VANNE DU ZRLE415/5 109959 | 1 | 1704,00 € | |
| 40 | 95365279 | VANN.2AL.2" DU ZRLE420/5 110083 | 1 | 2017,00 € | |
| 42 | 97580621 | REGUL.PRESS.GBF50 RESSORT | 1 | Nous consulter ... | |
| 42 | 95360454 | REGUL.RP 765-2" 8121-4722 | 1 | Nous consulter ... | |
| 43 | 97580612 | PRESSOST.G.DWG50 81214737 | 1 | 214,00 € | |
| 43 | 97580610 | PRESSOSTAT GDW.50 | 1 | Nous consulter ... | |
| 44 | 95365336 | VANNE ALLUM.1/4" VG8 R05 | 1 | 220,00 € | |
| 44 | 95361518 | VANNE ALLUMAGE PV 1/4" | 1 | 220,00 € | |
| 47 | 81217114 | PUPITRE COMMAND.CPL.6A15E | 1 | Nous consulter ... | |
| 48 | 95216055 | VOYANT ROUGE 82 F6 006178 | 1 | 6,40 € | |
| 49 | 95216280 | VOYANT RECTANGULAIRE JAUNE 230V | 1 | 9,40 € | |
| 50 | 81044910 | RESISTANCE VOYANT+MANCHON | 1 | Nous consulter ... | |
| 53 | 95361502 | COFFRET SECUR.DGAI19/2S02 | 1 | 1096,00 € | |
| 54 | 81217178 | TRANSFO.ALLUM.MAY-CHRISTE | 1 | 188,00 € | |