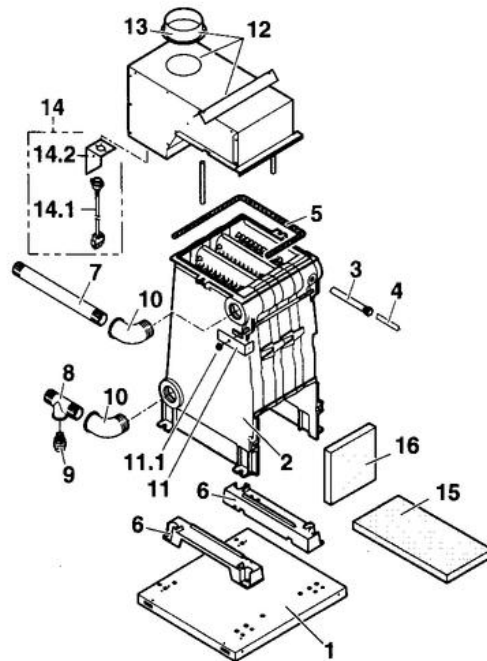


8375-4376 D

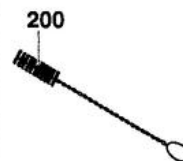
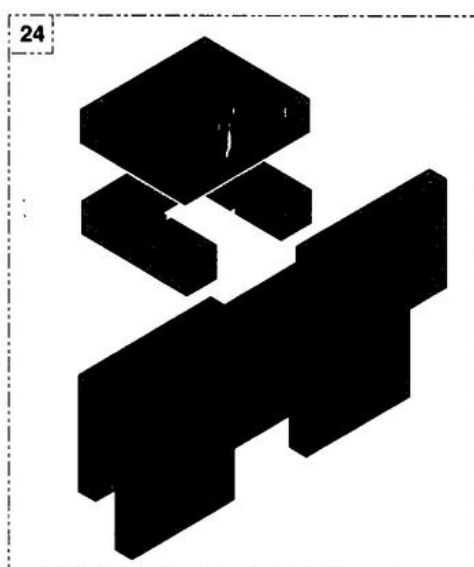
DTG S 110 DIEMATIC Eco.NOx

CORPS DE CHAUDIÈRE
+ ANTIREFOULEUR



02764929 A

ISOLATION



8375N079

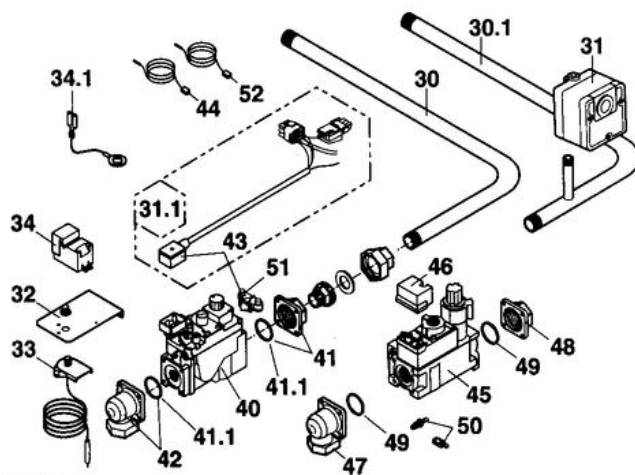
raccordement cheminée
DTG S 110 DIEMATIC ECONOX

Réf.	Référence	Description	Qté	Tarif	Remarques
1	83758909	SOCLE COMPLET 3EL	1	Nous consulter ...	
1	83758572	SOCLE COMPLET 10EL	1	Nous consulter ...	
1	83758914	SOCLE COMPLET 8 EL	1	Nous consulter ...	
1	83758910	SOCLE COMPLET 4EL	1	Nous consulter ...	
1	83758571	SOCLE COMPLET 9EL	1	Nous consulter ...	
1	83758911	SOCLE COMPLET 5EL	1	Nous consulter ...	
1	83758912	SOCLE 6EL	1	Nous consulter ...	
1	83758913	SOCLE COMPLET 7EL	1	Nous consulter ...	
2	83758915	CORPS CHAUDIERE ASS.3EL	1	522,00 €	
2	83758579	CORPS CHAUDIERE ASS.9EL	1	1498,00 €	
2	83758916	CORPS CHAUDIERE ASS. 4EL	1	767,00 €	
2	83758919	CORPS CHAUDIERE ASS. 7EL	1	1213,00 €	
2	83758920	CORPS CHAUDIERE ASS. 8EL	1	1354,00 €	
2	83758580	CORPS CHAUDIERE ASS.10EL	1	Nous consulter ...	
2	83758917	CORPS CHAUDIERE ASS. 5EL	1	928,00 €	
2	83758918	CORPS CHAUDIERE ASS. 6EL	1	1072,00 €	
3	95365611	DOIGT DE GANT 1/2"-LG160	1	14,60 €	
4	95365613	SEPARATEUR DE DOIGT DE GANT	1	2,50 €	
5	95046128	JOINT VERRANE D10 (1M)	1	3,50 €	
6	83750004	REHAUSSE POUR CORPS	1	18,10 €	
7	97549595	TUBE EAU DEPART PEINT	1	7,40 €	
8	97549596	TUBE EAU RETOUR PEINT	1	20,70 €	
9	85000022	ROBINET VIDANGE	1	18,20 €	
10	94920297	COUDE M-F A4 1"	1	6,10 €	
11	83758048	EQUERRE DE FIXATION	1	2,60 €	
11.1	95890434	ECROU THIBLOC HM8 CRANTE	1	0,62 €	
12	83758791	ANTIREFOULEUR COMPLET 3EL	1	221,00 €	
12	83758626	ANTIREFOULEUR CPL 10EL	1	281,00 €	
12	83758792	ANTIREFOULEUR COMPLET 4EL	1	Nous consulter ...	
12	83758793	ANTIREFOULEUR COMPLET 5EL	1	232,00 €	
12	83758794	ANTIREFOULEUR COMPLET 6EL	1	241,00 €	
12	83758795	ANTIREFOULEUR COMPLET 7EL	1	248,00 €	
12	83758625	ANTIREFOULEUR CPL 9EL	1	269,00 €	
12	83758796	ANTIREFOULEUR COMPLET 8EL	1	256,00 €	
13	97581501	BUSE D.110/111	1	7,30 €	
13	97581500	BUSE D.153	1	11,00 €	
13	97581497	BUSE D.180	1	13,80 €	
13	97581499	BUSE D.125	1	9,80 €	
14	83758999	THERMOSTAT ANTIREFOULEUR 85° CONTAC`	1	60,20 €	
14	83758637	THERMOSTAT ANTIREFOULEUR 85° CONTAC`	1	43,70 €	
14.1	83754941	CIRCUIT ELECTRIQUE T.A-F.	1	15,60 €	
14.1	83754958	CIRC.ELECTR.T.A-F. 9-10EL	1	29,90 €	
14.2	83758077	EQUERRE DE FIXATION	1	2,20 €	
15	97550513	ISOLATION SOUS BRUL.3EL	1	3,30 €	
15	97550515	ISOLATION SOUS BRUL.5EL	1	6,80 €	
15	97550516	ISOLATION SOUS BRUL.6EL	1	8,95 €	
15	97550517	ISOLATION SOUS BRUL.7EL	1	9,15 €	
15	97550518	ISOLATION SOUS BRUL.8EL	1	11,00 €	
15	97550514	ISOLATION SOUS BRUL.4EL	1	4,45 €	

15	97550519	ISOLATION SOUS BRUL.9EL	1	11,10 €
15	97550512	ISOLATION SOUS BRULEUR 10	1	12,20 €
16	94229203	ISOLATION ARRIERE 3EL	1	25,40 €
16	94229207	ISOLATION ARRIERE 7EL	1	28,80 €
16	94229208	ISOLATION ARRIERE 8EL	1	30,70 €
16	94229212	ISOLATION ARRIERE 9EL	1	32,10 €
16	94229213	ISOLATION ARR.10EL	1	Nous consulter ...
16	94229204	ISOLATION ARRIERE 4EL	1	26,60 €
16	94229205	ISOLATION ARRIERE 5EL	1	27,80 €
16	94229206	ISOLATION ARRIERE 6EL	1	28,40 €
24	83758927	ISOLATION CORPS CPLTE 3EL	1	59,20 €
24	83758928	ISOLATION CORPS CPLTE 4EL	1	63,60 €
24	83758929	ISOLATION CORPS CPLTE 5EL	1	68,00 €
24	83758930	ISOLATION CORPS CPLTE 6EL	1	71,90 €
24	83758932	ISOLATION CORPS CPLTE 8EL	1	80,70 €
24	83758931	ISOLATION CORPS CPLTE 7EL	1	73,50 €
24	83758583	ISOLATION CORPS CPLTE 9EL	1	81,70 €
24	83758584	ISOLATION CORPS CPLTE 10EL	1	82,10 €
200	96960227	BROSSE NYLON 44 X 11 LG.500	1	4,10 €

DTG S 110 DIEMATIC Eco.NOx

LIGNE GAZ

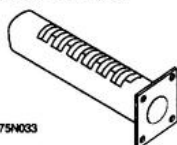


8375N027 A



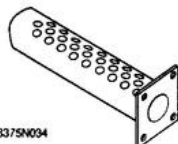
Tiroir brûleur WORGAS ou FURIGAS

Identification d'une rampe de brûleur FURIGAS

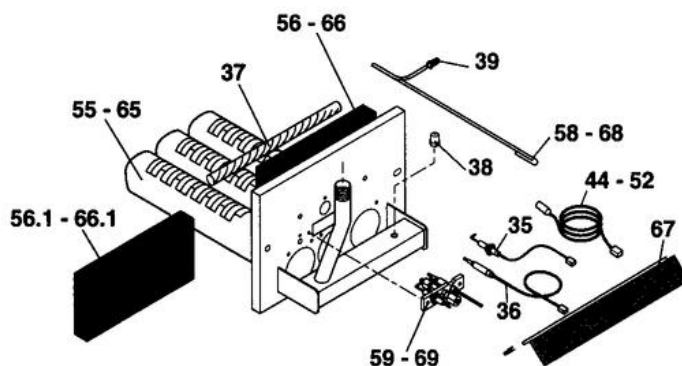


8375N033

Identification d'une rampe de brûleur WORGAS



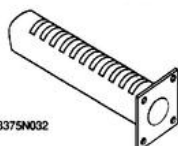
8375N034



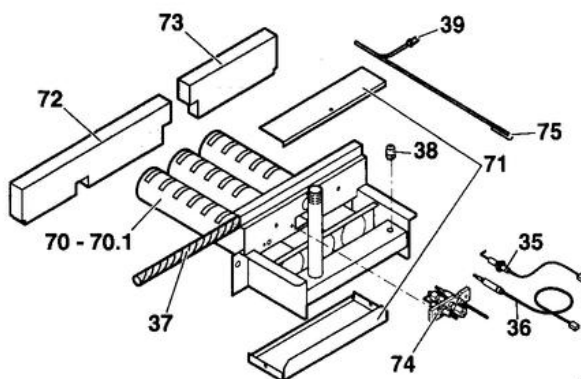
8375N026 A

Tiroir brûleur POLIDORO

Identification d'une rampe de brûleur POLIDORO



8375N032



8375N031

Réf.	Référence	Description	Qté	Tarif	Remarques
0	83757791	KIT DE CONVERS.GN 3EL	1	51,00 €	
0	83757792	KIT DE CONVERS.GN 4EL	1	55,10 €	
0	83757793	KIT DE CONVERS.GN 5EL	1	59,20 €	
0	83757794	KIT DE CONVERS.GN 6EL	1	63,00 €	
0	83757795	KIT DE CONVERS.GN 7EL	1	66,80 €	
0	83757796	KIT DE CONVERS.GN 8EL	1	71,40 €	
0	83758561	JEU INJECTEURS G.N. 3EL	1	26,30 €	
0	83758562	JEU INJECTEURS G.N. 4EL	1	31,70 €	
0	83758563	JEU INJECTEURS G.N. 5EL	1	36,00 €	
0	83758564	JEU INJECTEURS G.N. 6EL	1	41,10 €	
0	83758565	JEU INJECTEURS G.N. 7EL	1	45,40 €	
0	83758566	JEU INJECTEURS G.N. 8EL	1	49,60 €	
0	83758638	JEU INJECTEURS G.N. 9EL	1	51,80 €	
0	83758639	JEU INJECTEURS G.N. 10EL	1	55,50 €	
30	97549425	TUBE DARRIVEE GAZ 1/2"	1	17,60 €	
30	97549614	TUBE ARRIVEE GAZ 4-5-6EL	1	19,80 €	
30	97549611	TUBE ARRIVEE GAZ 7-8EL	1	25,30 €	
30.1	97549554	TUBE ARRIVEE GAZ 9-10EL 3/4"	1	74,50 €	
31	97580612	PRESSOST.G.DWG50 81214737	1	214,00 €	
31.1	83754960	CIRCUIT BLOC REGUL+PSG	1	Nous consulter ...	
32	83758174	SUPPORT ALLUMEUR ET T.S	1	4,55 €	
33	95363366	THERMOSTAT DE SECURITE 105°	1	24,90 €	
34	84064820	ALLUMEUR ANSTOSS CPL.	1	27,30 €	
34.1	83754940	FIL MASSE TRANSFO.ALLUM.	1	Nous consulter ...	
35	95332801	ELECTRODE ALLUMAGE	1	6,60 €	
36	95365347	THERMOCOUPLE LG.600	1	7,40 €	
37	95046115	JOINT THERMOCORD (1M)	1	11,60 €	
38	95360220	PRISE DE PRESSION FURIGAS	1	3,30 €	
39	97580202	BICONE D6	1	2,40 €	
40	83758529	VANNE GAZ NOVASIT 3EL - 0820-056 + COUDE	1	252,00 €	
40	83758530	VANNE GAZ NOVASIT 4A6EL - 0820-056 + RAC	1	252,00 €	
40	95365272	VANNE GAZ NOVASIT 1/2" - 0820-056	1	204,00 €	
41	97549230	BRIDE DROITE 3/4"+JT+VIS SIT	1	Nous consulter ...	
41.1	95365374	JOINT TORIQUE	1	1,10 €	
42	97549224	BRIDE COUDEE 1/2" SIT	1	11,90 €	
42	97549229	BRIDE COUDEE 3/4"+JT+VIS SIT	1	15,00 €	
43	83754933	CIRCUIT BLOC REGUL.SIT	1	Nous consulter ...	
43	83754934	CIRCUIT BLOC REGUL.HONEYW	1	30,80 €	
44	83754943	FIL LIAISON TS-THERMOC.(VANNE SIT)	1	3,10 €	
44	83754942	FIL LIAISON TS-THERMOC.(VANNE HONEUWE	1	Nous consulter ...	
45	83758751	VANNE GAZ HONEYW.1/2" CPL HO V4600C103	1	222,00 €	
45	83758531	VANNE GAZ HONEYWELL 4A6EL V4600C1037E	1	252,00 €	
45	95361533	VANNE GAZ HO V4600C1037B	1	190,00 €	
46	95365249	COUVERCLE BLOC GAZ HO	1	2,80 €	
47	97580630	BRIDE DEQUERRE 1/2"	1	7,60 €	
47	97549227	BRIDE EQUERRE 3/4"	1	10,00 €	
48	97549228	BRIDE DROITE 3/4" HONEYW.	1	10,00 €	
49	97580632	JOINT TORIQUE	1	2,05 €	
50	95365252	DERIVATION THERMOCOUPLE	1	1,30 €	

DTG S 110 DIEMATIC ECONOX

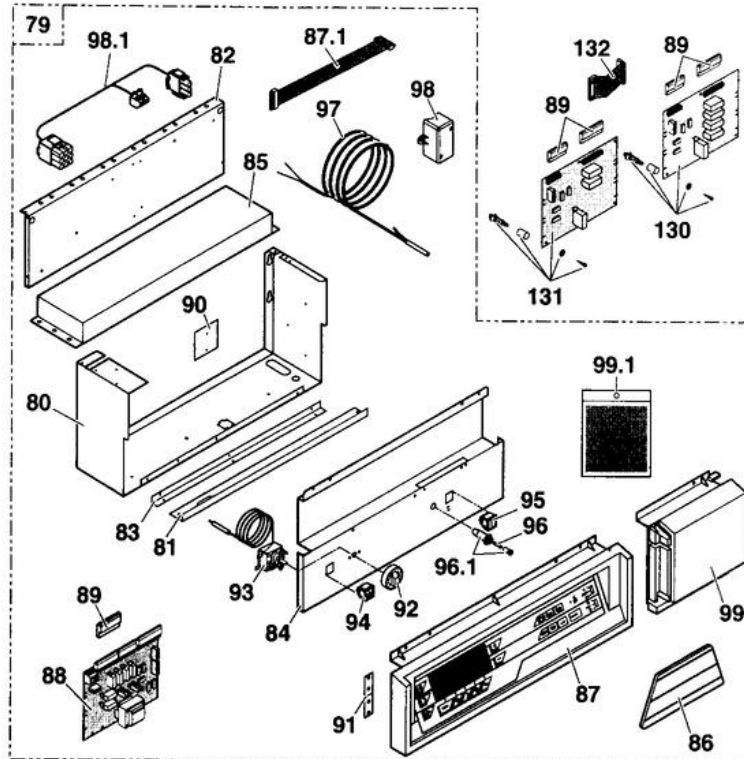
50	95365252	DERIVATION THERMOCOUPLE	1	1,30 €
50	97580640	DERIVATION THERMOCOUPLE HO	1	5,35 €
51	84064819	INTERRUPTEUR ALLUM.TRANSF	1	45,80 €
54	83758594	CIRCUIT GAZ COMPLET 3EL	1	Nous consulter ...
54	83758595	CIRCUIT GAZ COMPLET 4EL	1	Nous consulter ...
54	83758666	CIRCUIT GAZ COMPLET 10EL	1	Nous consulter ...
54	83758597	CIRCUIT GAZ COMPLET 6EL	1	Nous consulter ...
54	83758665	CIRCUIT GAZ COMPLET 9EL	1	Nous consulter ...
54	83758596	CIRCUIT GAZ COMPLET 5EL	1	Nous consulter ...
54	83758598	CIRCUIT GAZ COMPLET 7EL	1	Nous consulter ...
54	83758599	CIRCUIT GAZ COMPLET 8EL	1	Nous consulter ...
55	83758600	TIROIR BRUL.FURIGAS 3EL	1	255,00 €
55	83758601	TIROIR BRUL.FURIGAS 4EL	1	310,00 €
55	83758602	TIROIR BRUL.FURIGAS 5EL	1	354,00 €
55	83758603	TIROIR BRUL.FURIGAS 6EL	1	414,00 €
55	83758610	TIROIR BRUL.FURIGAS 9EL	1	610,00 €
55	83758611	TIROIR BRUL.FURIGAS 10EL	1	667,00 €
55	83758604	TIROIR BRUL.FURIGAS 7EL	1	472,00 €
55	83758605	TIROIR BRUL.FURIGAS 8EL	1	532,00 €
56	97550323	ISOLATION TIR.BRUL.3EL - FURIGAS	1	2,80 €
56	97550324	ISOLATION TIR.BRUL.4EL - FURIGAS	1	3,50 €
56	97550325	ISOLATION TIR.BRUL.5EL - FURIGAS	1	3,80 €
56	97550326	ISOLATION TIR.BRUL.6EL - FURIGAS	1	4,45 €
56	97550335	ISOLATION TIR.BRUL.9EL - FURIGAS	1	6,20 €
56	97550327	ISOLATION TIR.BRUL.7EL - FURIGAS	1	4,75 €
56	97550328	ISOLATION TIR.BRUL.8EL - FURIGAS	1	5,35 €
56	97550336	ISOLATION TIR.BRUL.10EL - FURIGAS	1	6,50 €
56.1	97550337	ISOL.GA.TIR-BR.FU.9/10EL - FURIGAS	1	1,85 €
58	83758532	TUBE ALIM.VEILL.NOVASIT	1	56,50 €
58	83758533	TUBE ALIM.VEILL.HONEYWELL	1	47,30 €
59	83858958	VEILLEUSE COMPLETE	1	59,50 €
65	83758781	TIROIR BRUL.FURIGAS 3EL EN REMPL.WORG.	1	316,00 €
65	83758782	TIROIR BRUL.FURIGAS 4EL EN REMPL WORG.	1	367,00 €
65	83758783	TIROIR BRUL.FURIGAS 5EL EN REMPL. WORG	1	417,00 €
65	83758784	TIROIR BRUL.FURIGAS 6EL EN REMPL. WORG	1	468,00 €
65	83758785	TIROIR BRUL.FURIGAS 7EL EN REMPL. WORG	1	518,00 €
65	83758786	TIROIR BRUL.FURIGAS 8EL EN REMPL. WORG	1	568,00 €
65	83758787	TIROIR BRUL.FURIGAS 9EL EN REMPL. WORG	1	619,00 €
65	83758788	TIROIR BRUL FURIGAS 10EL EN REMPL. WOR	1	669,00 €
66	97550303	ISOLATION TIROIR BRUL.3EL - WORGAS	1	2,40 €
66	97550304	ISOLATION TIROIR BRUL.4EL - WORGAS	1	2,50 €
66	97550310	ISOLATION TIR.BRUL.10EL - WORGAS	1	6,70 €
66	97550305	ISOLATION TIROIR BRUL.5EL - WORGAS	1	3,30 €
66	97550306	ISOLATION TIROIR BRUL.6EL - WORGAS	1	3,70 €
66	97550307	ISOLATION TIROIR BRUL.7EL - WORGAS	1	4,75 €
66	97550308	ISOLATION TIROIR BRUL.8EL - WORGAS	1	4,45 €
66	97550309	ISOLATION TIR.BRUL.9EL - WORGAS	1	6,20 €
66.1	97550311	ISOL.GA.TIR.BR.WO.9-10EL	1	1,85 €
67	83758513	GRILL.ANTI-RET.FLAMM.S113	1	42,90 €
67	83758514	GRILL.ANTI-RET.FLAMM.S114	1	Nous consulter ...

DTG S 110 DIEMATIC ECONOX

67	83758515	GRILL.ANTI-RET.FLAMM S115	1	Nous consulter ...
67	83758516	GRILL.ANTI-RET.FLAMM S116	1	49,60 €
67	83758517	GRILL.ANTI-RET.FLAMM.S117	1	64,90 €
67	83758592	KIT ANTI-RETOUR FLAMME 10	1	72,20 €
67	83758518	GRILL.ANTI-RET.FLAMM.S118	1	64,90 €
67	83758591	KIT ANTI-RETOUR FLAMME 9E	1	72,20 €
68	83758532	TUBE ALIM.VEILL.NOVASIT	1	56,50 €
68	83758533	TUBE ALIM.VEILL.HONEYWELL	1	47,30 €
69	83758519	VEILLEUSE COMPLETE	1	101,00 €
70	83758667	ENS.TIROIR BRUL.POL.3EL EN REMPL. WORG	1	316,00 €
70	83758672	ENS.TIROIR BRUL.POL.8EL EN REMPL. WORG	1	568,00 €
70	83758671	ENS.TIROIR BRUL.POL.7EL EN REMPL. WORG	1	511,00 €
70	83758668	ENS.TIROIR BRUL.POL.4EL EN REMPL. WORG	1	365,00 €
70	83758669	ENS.TIROIR BRUL.POL.5EL EN REMPL. WORG	1	420,00 €
70	83758670	ENS.TIROIR BRUL.POL.6EL EN REMPL. WORG	1	463,00 €
70.1	83758536	TIROIR BRUL.POLIDORO 3EL - 2 RAMPES	1	368,00 €
70.1	83758539	TIROIR BRUL.POLIDORO 6EL - 5 RAMPES	1	388,00 €
70.1	83758540	TIROIR BRUL.POLIDORO 7EL - 6 RAMPES	1	475,00 €
70.1	83758541	TIROIR BRUL.POLIDORO 8EL - 7 RAMPES	1	649,00 €
70.1	83758537	TIROIR BRUL.POLIDORO 4EL - 3 RAMPES	1	376,00 €
70.1	83758538	TIROIR BRUL.POLIDORO 5EL - 4 RAMPES	1	384,00 €
71	83758542	ENS.PLAQUES +FIXATION 3EL	1	Nous consulter ...
71	83758543	ENS.PLAQUES +FIXATION 4EL	1	23,40 €
71	83758544	ENS.PLAQUES +FIXATION 5EL	1	26,30 €
71	83758545	ENS.PLAQUES +FIXATION 6EL	1	27,80 €
71	83758546	ENS.PLAQUES +FIXATION 7EL	1	28,70 €
71	83758547	ENS.PLAQUES +FIXATION 8EL	1	Nous consulter ...
72	97550289	ISOLAT.GA-DR.TIR.BRUL.3EL - POLIDORO	1	2,40 €
72	97550284	ISOLAT.GA.TIR.BRUL.5EL - POLIDORO	1	2,80 €
72	97550285	ISOLAT.GA.TIR.BRUL.6-7EL - POLIDORO	1	3,40 €
72	97550283	ISOLAT.GA.TIR.BRUL.4EL - POLIDORO	1	2,50 €
72	97550286	ISOLAT.GA.TIR.BRUL.8-9EL - POLIDORO	1	3,70 €
73	97550287	ISOLAT.DR.TIR.BRUL.4A6EL - POLIDORO	1	2,40 €
73	97550288	ISOLAT.DR.TIR.BRUL.7-8EL - POLIDORO	1	2,50 €
74	83858958	VEILLEUSE COMPLETE	1	59,50 €
75	83758549	TUBE ALIMENT.VEILL.3EL	1	34,60 €
75	83758550	TUBE ALIMENT.VEILL.4A8EL	1	35,00 €

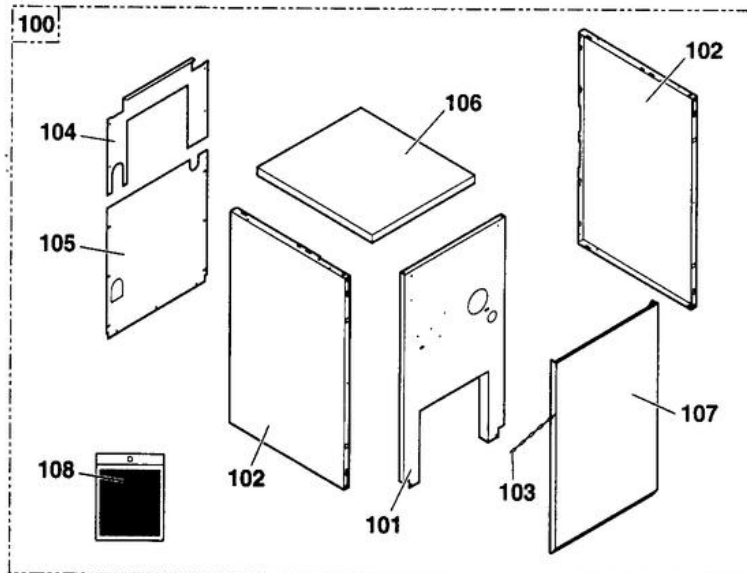
DTG S 110 DIEMATIC Eco.NOx

TABLEAU DE COMMANDE



8375N038 A

HABILLAGES



Réf.	Référence	Description	Qté	Tarif	Remarques
79	83758708	DISP.COMMANDE DIEMATIC	1	Nous consulter ...	
80	83758087	CAISSON ARRIERE T.C.	1	47,30 €	
81	83758088	DESSUS DISP.DE COMMANDE	1	22,00 €	
82	83758089	SUPPORT DE CARTES	1	28,80 €	
83	94830102	CHARNIERE A PIANO AVT02/93	1	7,40 €	
84	83750539	TOLE T.C.PARTIE ELECTROM.	1	43,40 €	
85	83758037	CAPOT DE PROTECTION	1	11,00 €	
86	97525229	VOLET DISP.CDE DIEMATIC	1	Nous consulter ...	
87	83758727	BANDEAU DIEMATIC NEUF	1	Nous consulter ...	
87.1	83755180	BRETELLE RACCORDEMENT	1	12,00 €	
88	83758768	CARTE PUISSANCE apres 11/93	1	Nous consulter ...	
89	83758770	KIT CONNECT.CART.83758768	1	42,60 €	
90	83758102	SUPPORT DE LIMANDE	1	3,30 €	
91	95317998	LANGUETTE MISE A LA MASSE	1	2,40 €	
92	97570217	BOUTON DE REGLAGE	1	5,05 €	
93	85000015	THERMOSTAT DE REGLAGE	1	58,40 €	
94	85000033	INTERRUPTEUR BIPOLAIRE	1	5,95 €	
95	95325092	INTERRUPTEUR MOMENTANE BIPOLAIRE	1	9,15 €	
96	95340248	FUSIBLE 3.15A RETARDE	1	1,10 €	
96.1	96550023	PORTE-FUSIBLE (2.8X0.5)	1	3,90 €	
96.1	96550069	PORTE-FUSIBLE (4.8 X 0.5)	1	8,15 €	
97	95362410	SONDE KVT20 LG1000	1	19,50 €	
98	95365488	SONDE EXTERIEURE AF40	1	84,00 €	
98.1	83754962	FAISCEAU BASE DIEM ECON	1	83,00 €	
99	97525228	MODULE COMPLEMENTAIRE	1	Nous consulter ...	
99.1	83758769	VISSERIE TABLEAU DIEMATIC	1	20,00 €	
100	83758862	HABILLAGE COMPLET 3EL	1	Nous consulter ...	
100	83758632	HABILLAGE COMPLET 9EL	1	Nous consulter ...	
100	83758866	HABILLAGE COMPLET 7EL	1	Nous consulter ...	
100	83758865	HABILLAGE COMPLET 6EL	1	Nous consulter ...	
100	83758867	HABILLAGE COMPLET 8EL	1	Nous consulter ...	
100	83758633	HABILLAGE COMPLET 10EL	1	Nous consulter ...	
100	83758863	HABILLAGE COMPLET 4EL	1	Nous consulter ...	
100	83758864	HABILLAGE COMPLET 5EL	1	Nous consulter ...	
101	83758877	PLAQUE FRONTALE CPL 3EL	1	Nous consulter ...	
101	83758636	PLAQUE FRONTALE CPL 10EL	1	Nous consulter ...	
101	83758878	PLAQUE FRONTALE CPL 4EL	1	Nous consulter ...	
101	83758879	PLAQUE FRONTALE CPL 5EL	1	Nous consulter ...	
101	83758880	PLAQUE FRONTALE CPL 6EL	1	Nous consulter ...	
101	83758881	PLAQUE FRONTALE CPL 7EL	1	Nous consulter ...	
101	83758882	PLAQUE FRONTALE CPL 8EL	1	Nous consulter ...	
101	83758635	PLAQUE FRONTALE CPL 9EL	1	Nous consulter ...	
102	83758852	PANNEAU LATERAL CPL	1	Nous consulter ...	
103	94855086	CHAINETTE L.160	1	2,80 €	
104	83758095	PANNEAU ARR.SUP.3EL APRES 01/93	1	Nous consulter ...	
104	83758096	PANNEAU ARR.SUP.4EL APRES 01/93	1	Nous consulter ...	
104	83758097	PANNEAU ARR.SUP.5EL APRES 01/93	1	Nous consulter ...	
104	83758100	PANNEAU ARR.SUP.8EL APRES 01/93	1	Nous consulter ...	
104	83758147	PANNEAU ARR.SUP.9EL APRES 01/93	1	Nous consulter ...	

DTG S 110 DIEMATIC ECONOX

104	83758148	PANNEAU ARR.SUP.10EL APRES 01/93	1	Nous consulter ...
104	83758098	PANNEAU ARR.SUP.6EL APRES 01/93	1	Nous consulter ...
104	83758099	PANNEAU ARR.SUP.7EL	1	Nous consulter ...
105	83758822	PANNEAU ARR.INF.+FIX. 3EL APRES01/93	1	Nous consulter ...
105	83758823	PANNEAU ARR.INF.+FIX. 4EL APRES 01/93	1	49,50 €
105	83758824	PANNEAU ARR.INF.+FIX. 5EL -APRES 01/93	1	Nous consulter ...
105	83758825	PANNEAU ARR.INF.+FIX. 6EL -APRES 01/93	1	Nous consulter ...
105	83758891	PANNEAU ARR. INF.+FIX. 9E APRES 01/93	1	Nous consulter ...
105	83758892	PANNEAU ARR.INF.+FIX.10EL APRES 01/93	1	Nous consulter ...
105	83758826	PANNEAU ARR.INF.+FIX. 7EL APRES 01/3	1	Nous consulter ...
105	83758827	PANNEAU ARR.INF.+FIX. 8EL APRES 01/93	1	Nous consulter ...
106	83750521	CHAPITEAU BLANC 507*452	1	Nous consulter ...
106	83750522	CHAPITEAU BLANC 507*596	1	Nous consulter ...
106	83750523	CHAPITEAU BLANC 507*740	1	Nous consulter ...
106	83750552	CHAPITEAU BLANC 507*884	1	Nous consulter ...
107	83758868	PANNEAU AVANT CPL 3-4EL	1	Nous consulter ...
107	83758869	PANNEAU AVANT CPL 5-6EL	1	Nous consulter ...
107	83758634	PANNEAU AVANT CPL 9-10EL	1	Nous consulter ...
107	83758870	PANNEAU AVANT CPL 7-8EL	1	Nous consulter ...
108	83755501	VISSERIE JAQUETTE S110	1	24,00 €
130	88055575	CARTE 2-VANNES NEUVE	1	349,00 €
131	88055576	CARTE 1-VANNE NEUVE	1	349,00 €
132	82184917	CABLAGE POUR CARTES 88055575/88055576	1	14,00 €