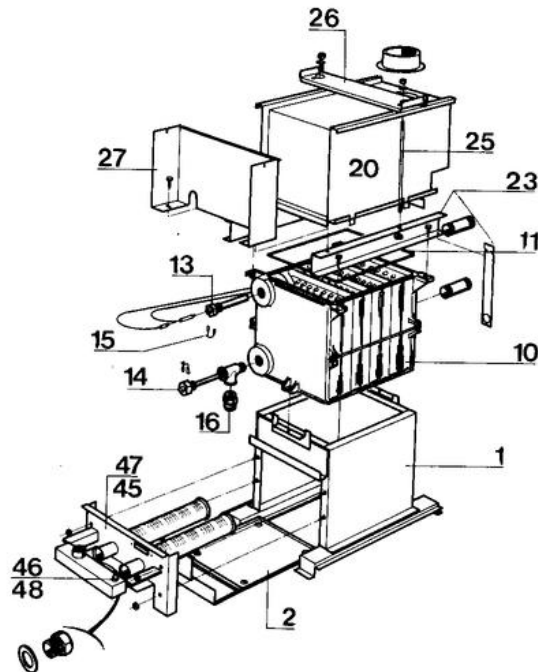


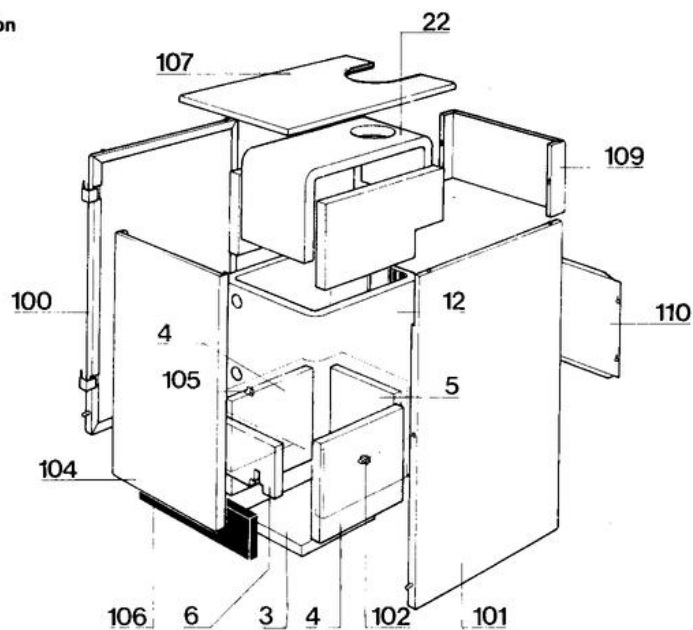
8407-444 B DTG S 100 - A 100

Corps et accessoires



8407-EN 11 B

Jaquette et isolation



8407-EN 12

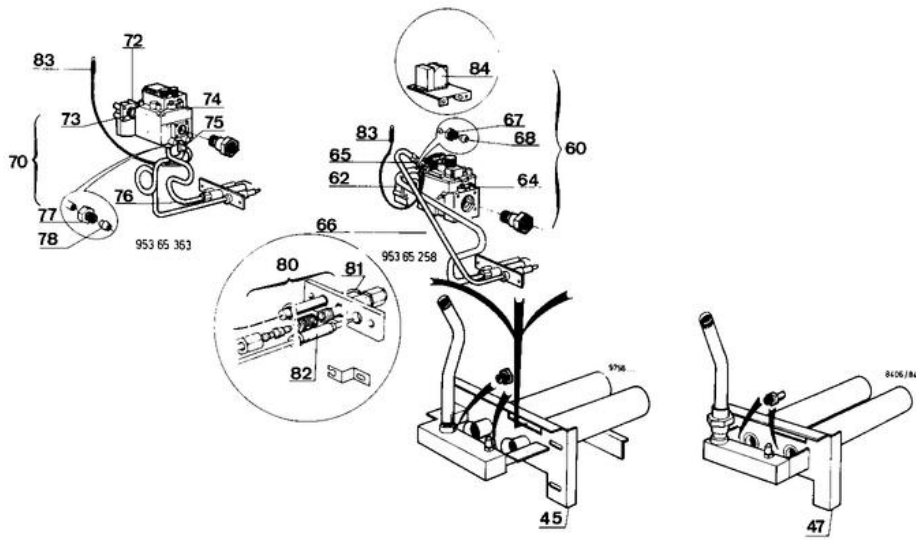
Réf.	Référence	Description	Qté	Tarif	Remarques
1	84078912	FOYER CPL.3EL.	1	177,00 €	
1	84078914	FOYER CPL.5EL.	1	236,00 €	
1	84078970	FOYER CPL.7EL.	1	Nous consulter ...	
1	84358965	FOYER CPL.4EL.	1	Nous consulter ...	
1	84078971	FOYER CPL.8EL.	1	Nous consulter ...	
1	84078915	FOYER CPL.6EL.	1	Nous consulter ...	
2	84068087	PLAQUE ANTI-RAYONNEMENT	1	5,15 €	
2	84071524	BAC 8EL.	1	36,70 €	
2	84071523	BAC 7EL.	1	Nous consulter ...	
3	97550643	ISOLAT.BAC 3EL. 8406-4015	1	6,70 €	
3	97550644	ISOLAT.BAC 4EL. 8406-4015	1	10,20 €	
3	97550645	ISOLAT.BAC 5EL. 8406-4015	1	13,60 €	
3	97550646	ISOLAT.BAC 6EL. 8406-4015	1	17,10 €	
3	97550648	ISOLAT.BAC 8EL. 8406-4015	1	21,20 €	
3	97550647	ISOLAT.BAC 7EL. 8406-4015	1	19,60 €	
4	97550633	ISOL.LAT.FOY.3E.8406-4010	1	Nous consulter ...	
4	97550636	ISOL.LAT.FOY.6E.8406-4010	1	Nous consulter ...	
4	97550638	ISOL.LAT.FOY.7E.8406-4010	1	Nous consulter ...	
4	97550639	ISOL.LAT.FOY.8E.8406-4010	1	Nous consulter ...	
4	97550634	ISOL.LAT.FOY.4E.8406-4010	1	Nous consulter ...	
4	97550635	ISOL.LAT.FOY.5E.8406-4010	1	Nous consulter ...	
5	97550637	ISOL.ARR.FOYER 8406-4010	1	Nous consulter ...	
6	97550642	ISOL.PLAQ.AV.FOY8406-4014	1	6,70 €	
10	84078916	CORPS CHAUDIERE 3EL.	1	Nous consulter ...	
10	84078972	CORPS CHAUDIERE 7EL.	1	Nous consulter ...	
10	84078973	CORPS CHAUDIERE 8EL.	1	Nous consulter ...	
10	84078917	CORPS CHAUDIERE 4EL.	1	Nous consulter ...	
10	84078918	CORPS CHAUDIERE 5EL.	1	Nous consulter ...	
10	84078919	CORPS CHAUDIERE 6EL.	1	823,00 €	
11	85000011	TRESSE RONDE D.7 (1M)	1	Nous consulter ...	
12	84074027	ISOLATION CORPS CHAUD.3EL	1	23,20 €	
12	84074057	ISOLATION CORPS CHAUD.7EL	1	32,90 €	
12	84074028	ISOLATION CORPS CHAUD.4EL	1	25,30 €	
12	84074029	ISOLATION CORPS CHAUD.5EL	1	27,90 €	
12	84074030	ISOLATION CORPS CHAUD.6EL	1	31,00 €	
12	84074058	ISOLATION CORPS CHAUD.8EL	1	37,40 €	
13	85000026	DOIGT DE GANT 1/2 LG200	1	24,60 €	
14	85000029	DOIGT DE GANT 1/2 LG120	1	12,20 €	
15	97581286	RESSORT DE MAINTIEN	1	1,10 €	
16	94902075	ROBINET DE VIDANGE 1/2"	1	18,20 €	
20	84078924	ANTIREFOULEUR CPL.3EL.	1	97,70 €	
20	84078925	ANTIREFOULEUR CPL.4EL.	1	138,00 €	
20	84078926	ANTIREFOULEUR CPL.5EL.	1	177,00 €	
20	84078979	ANTIREFOULEUR CPL.8EL.	1	253,00 €	
20	84078927	ANTIREFOULEUR CPL.6EL.	1	252,00 €	
20	84078978	ANTIREFOULEUR CPL.7EL.	1	233,00 €	
22	84078928	ISOLATION CPL.3EL.	1	19,30 €	
22	84078929	ISOLATION CPL.4-5EL.	1	22,00 €	
22	84078930	ISOLATION CPL.6EL.	1	24,90 €	

DTG S100 - A100

22	84078980	ISOLATION CPL.7EL.	1	43,70 €
22	84078981	ISOLATION CPL.8EL.	1	46,10 €
23	84078796	KIT LONGERON +FIX.3-4-5EL	1	36,80 €
23	84078799	KIT LONGERON + FIXAT.8EL.	1	Nous consulter ...
23	84078797	KIT LONGERON + FIXAT.6EL.	1	39,40 €
23	84078798	KIT LONGERON + FIXAT.7EL.	1	42,50 €
25	84068917	TIGE ASSEMBLAGE CPL.	1	6,50 €
26	84078004	TRAVERSE ANTIREFOUL 3A8EL	1	11,10 €
26	84078070	TRAVERSE ANTIREFOUL.7-8EL	1	11,70 €
27	84078923	SUPPORT AVANT + FIXATION	1	28,80 €
45	97581343	TIROIR BRUL.FU.3E84061513	1	98,40 €
45	97581348	TIROIR BRUL.FURIG.8E.8406	1	118,00 €
45	97581344	TIROIR BRUL.FU.4E84061513	1	107,00 €
45	97581346	TIROIR BRUL.FU.6E84061513	1	114,00 €
45	97581347	TIROIR BRUL.FURIG.7E.8406	1	126,00 €
45	97581345	TIROIR BRUL.FU.5E84061513	1	112,00 €
46	95360220	PRISE DE PRESSION FURIGAS	1	3,30 €
48	95360221	PRISE DE PRESSION	1	3,30 €
100	84078842	PLAQUE COTE GAUCHE 3A5 EL	1	Nous consulter ...
100	84078843	PLAQUE COTE GAUCHE 6EL.	1	Nous consulter ...
100	84078845	PLAQUE COTE GAUCHE 8EL.	1	Nous consulter ...
100	84078844	PLAQUE COTE GAUCHE 7EL.	1	Nous consulter ...
101	84078846	PLAQUE COTE DROIT 3A5 EL.	1	Nous consulter ...
101	84078849	PLAQUE COTE DROIT 8EL.	1	Nous consulter ...
101	84078848	PLAQUE COTE DROIT 7EL.	1	Nous consulter ...
101	84078847	PLAQUE COTE DROIT 6EL.	1	Nous consulter ...
102	94820120	PENE	1	1,85 €
104	84078809	PORTE CPL.	1	Nous consulter ...
105	94820110	GACHE	1	2,40 €
106	84078850	ENJOLIVEUR	1	Nous consulter ...
107	84078811	CHAPITEAU CPL.3 A 5EL.	1	Nous consulter ...
107	84078812	CHAPITEAU CPL.6EL.	1	Nous consulter ...
107	84078813	CHAPITEAU CPL.7EL.	1	Nous consulter ...
107	84078814	CHAPITEAU CPL.8EL.	1	Nous consulter ...
109	84078839	CARENAGE ARRIERE CPL.	1	Nous consulter ...
110	84078851	PANNEAU ARRIERE 3 A 6EL.	1	Nous consulter ...
110	84078852	PANNEAU ARRIERE 7-8 EL.	1	Nous consulter ...

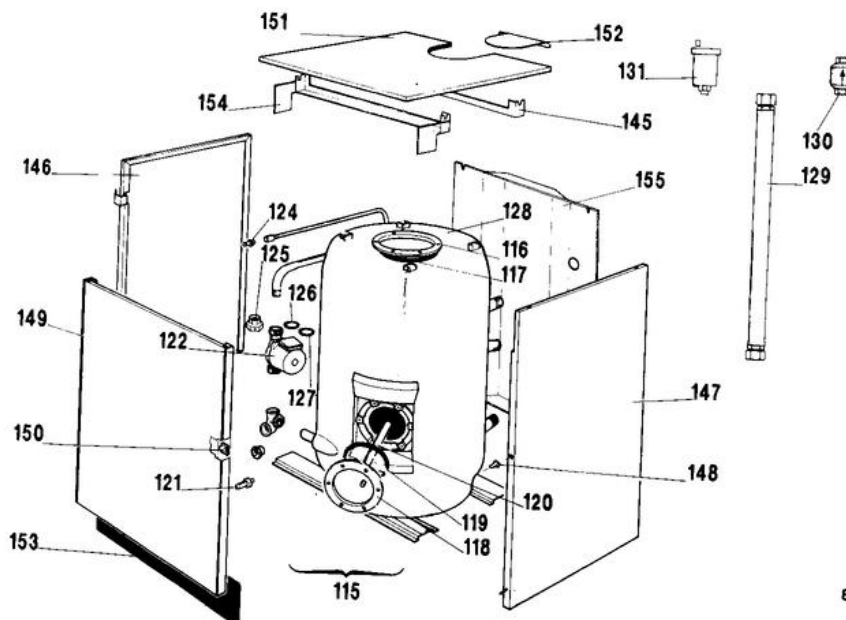
DTG S 100 - A 100

Ligne gaz



840R-FN 21 A

Ballon



840B-EN 21 B

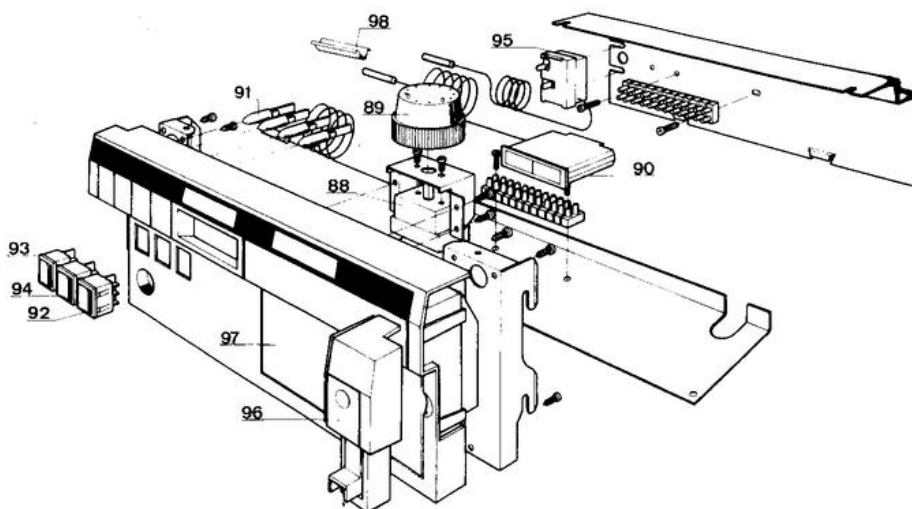
Réf.	Référence	Description	Qté	Tarif	Remarques
0	84077700	KIT CONVERS.GN.3E.FURIGAS	1	20,10 €	
0	84077701	KIT CONVERS.GN.4E.FURIGAS	1	19,30 €	
0	84077702	KIT CONVERS.GN.5E.FURIGAS	1	20,10 €	
0	84077703	KIT CONVERS.GN.6E.FURIGAS	1	20,10 €	
0	84077704	KIT CONVERS.GN.3E.POLIDO.	1	20,70 €	
0	84077705	KIT CONVERS.GN.4E.POLIDO.	1	20,70 €	
0	84077706	KIT CONVERS.GN.5E.POLIDO.	1	Nous consulter ...	
0	84077707	KIT CONVERS.GN.6E.POLIDO.	1	20,70 €	
0	84077724	KIT CONV.BP.3EL.FURIGAS	1	Nous consulter ...	
0	84077725	KIT CONV.BP.4EL.FURIGAS	1	23,40 €	
0	84077726	KIT CONV.BP.5EL.FURIGAS	1	23,40 €	
0	84077727	KIT CONV.BP.6EL.FURIGAS	1	23,40 €	
0	84077728	KIT CONV.BP.3EL.POLIDORO	1	23,40 €	
0	84077729	KIT CONV.BP.4EL.POLIDORO	1	23,40 €	
0	84077730	KIT CONV.BP.5EL.POLIDORO	1	23,40 €	
0	84077731	KIT CONV.BP.6EL.POLIDORO	1	Nous consulter ...	
45	97581343	TIROIR BRUL.FU.3E84061513	1	98,40 €	
45	97581348	TIROIR BRUL.FURIG.8E.8406	1	118,00 €	
45	97581344	TIROIR BRUL.FU.4E84061513	1	107,00 €	
45	97581345	TIROIR BRUL.FU.5E84061513	1	112,00 €	
45	97581347	TIROIR BRUL.FURIG.7E.8406	1	126,00 €	
45	97581346	TIROIR BRUL.FU.6E84061513	1	114,00 €	
60	95365258	VANNE GAZ SIT 1/2" 0820-052	1	201,00 €	
62	97549224	BRIDE COUDEE 1/2" SIT	1	11,90 €	
64	84064819	INTERRUPTEUR ALLUM.TRANSF	1	45,80 €	
65	95365366	JONCTION POUR BLOC SIT	1	10,60 €	
66	84068956	TUBE AL.VEILL.BLOC 0820-052	1	22,20 €	
67	95365379	DOUILLE VANNE SIT 0994012	1	2,40 €	
68	97580202	BICONE D6	1	2,40 €	
70	95365363	VANNE GAZ SIT 1/2 S2 0810-156	1	263,00 €	
72	95365364	BRIDE EQUERRE 1/2"	1	11,00 €	
73	95365378	JOINT O-RING	1	2,05 €	
74	84064819	INTERRUPTEUR ALLUM.TRANSF	1	45,80 €	
75	95365366	JONCTION POUR BLOC SIT	1	10,60 €	
76	84068957	TUBE AL.VEILL.BLOC ELETTR SIT S2 0810-156	1	23,40 €	
77	95365379	DOUILLE VANNE SIT 0994012	1	2,40 €	
78	97580202	BICONE D6	1	2,40 €	
80	84068941	VEILLEUSE CPL.	1	59,50 €	
81	95332801	ELECTRODE ALLUMAGE	1	6,60 €	
82	84068984	THERMOCOUPLE	1	32,70 €	
83	84064706	THERMOSTAT LIMITEUR CABLE	1	48,80 €	
84	97753832	TRANSFORMAT.ALLUM.7820003	1	27,30 €	
84	84064820	ALLUMEUR ANSTOSS CPL.	1	27,30 €	
115	84088948	BALLON 130L. H100	1	Nous consulter ...	
116	84088950	TAMPON VISITE SUPERIEUR	1	47,30 €	
117	97550182	JOINT DE TAMPON	1	9,15 €	
118	84088910	TAMPON VISITE CPL.	1	Nous consulter ...	
119	97865220	JOINT CORPS CHAUF.CH.EAU	1	9,90 €	
120	97581442	ANODE EN MAGNESIUM	1	27,10 €	

DTG S100 - A100

121	94902075	ROBINET DE VIDANGE 1/2"	1	18,20 €
122	95132290	CIRCULATEUR UPS 20-50 130	1	184,00 €
124	94918129	PURGEUR AIR A VOLANT 1/4"	1	4,10 €
125	94914297	CLAP.ANT.THERMOSIPH.R3/4"	1	Nous consulter ...
126	95013108	JOINT D25X43X3 8436-4003	1	2,05 €
127	95013109	JOINT EPDM D.38 X 27 X 2	1	1,85 €
128	84088949	ISOLATION BALLON CPL.	1	71,80 €
129	84088923	FLEXIBLE + UNION	1	50,10 €
130	94914285	CLAPET ANTITHERMOSIPHON 3/4"	1	32,90 €
131	85000023	PURGEUR AIR AUTOMAT.3/8"	1	20,10 €
145	84088828	TRAVERSE SUPER.+ FIXATION	1	Nous consulter ...
146	84088830	PLAQUE DE COTE GAUCHE CPL	1	Nous consulter ...
147	84088831	PLAQUE DE COTE DROIT CPL.	1	Nous consulter ...
148	94820120	PENE	1	1,85 €
149	84088832	PORTE BALLON CPL.	1	Nous consulter ...
151	84088833	CHAPITEAU CPL.	1	Nous consulter ...
152	84060527	OBTURATEUR PEINT	1	Nous consulter ...
153	84080518	ENJOLIVEUR PEINT	1	Nous consulter ...
154	84088829	SUPPORT DE TABLEAU CPL.	1	Nous consulter ...
155	84368807	PANNEAU ARRIERE COMPLET	1	Nous consulter ...

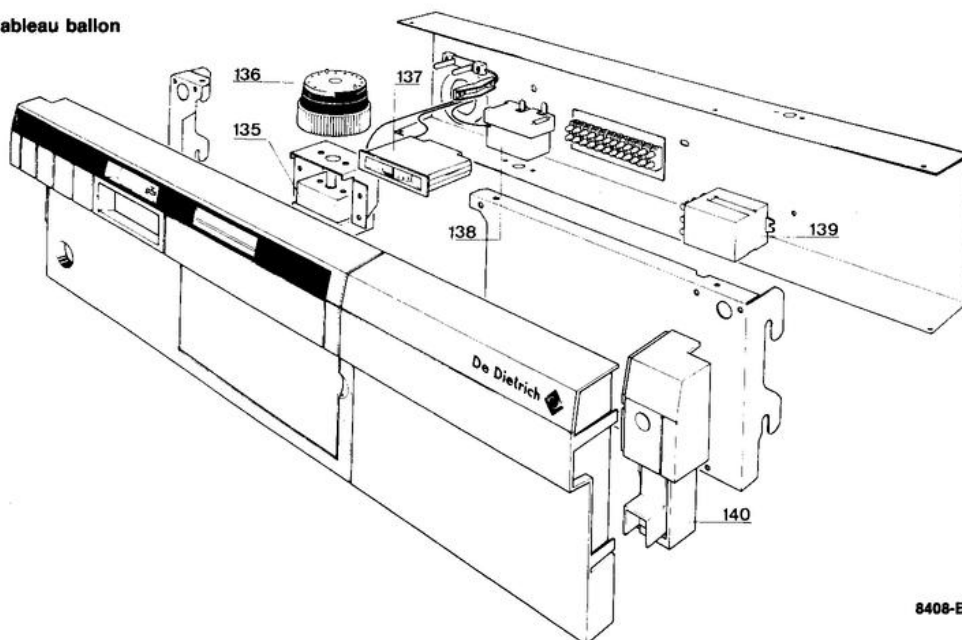
DTG S 100 - A 100

Tableau chaudière



8406-EN 24

Tableau ballon



8408-EN 22

DTG S100 - A100

Réf.	Référence	Description	Qté	Tarif	Remarques
88	85000015	THERMOSTAT DE REGLAGE	1	58,40 €	
89	84068962	BOUTON DE REGLAGE +ERGOTS	1	13,40 €	
90	85000014	THERMOMETRE PLAT	1	34,10 €	
91	95216258	VOYANT 220V SERIE 21	1	3,80 €	
92	85000034	INTERRUPTEUR TEST STB	1	7,10 €	
93	85000033	INTERRUPTEUR BIPOLAIRE	1	5,95 €	
94	85000035	INTERRUPTEUR BIPOLAIRE	1	6,40 €	
95	85000016	THERMOSTAT LIMITEUR 65°	1	44,00 €	
96	84068951	MODULE OUVERT.PORTE CPL.	1	Nous consulter ...	
97	97525156	CACHE SVMATIC PEI84064034	1	6,70 €	
98	95365613	SEPARATEUR DE DOIGT DE GANT	1	2,50 €	
135	85000015	THERMOSTAT DE REGLAGE	1	58,40 €	
136	84068962	BOUTON DE REGLAGE +ERGOTS	1	13,40 €	
137	85000014	THERMOMETRE PLAT	1	34,10 €	
138	85000017	THERMOSTAT LIMITEUR 75°	1	44,00 €	
139	95333280	RELAIS FINDER 60.62 220V	1	35,80 €	
140	84068951	MODULE OUVERT.PORTE CPL.	1	Nous consulter ...	