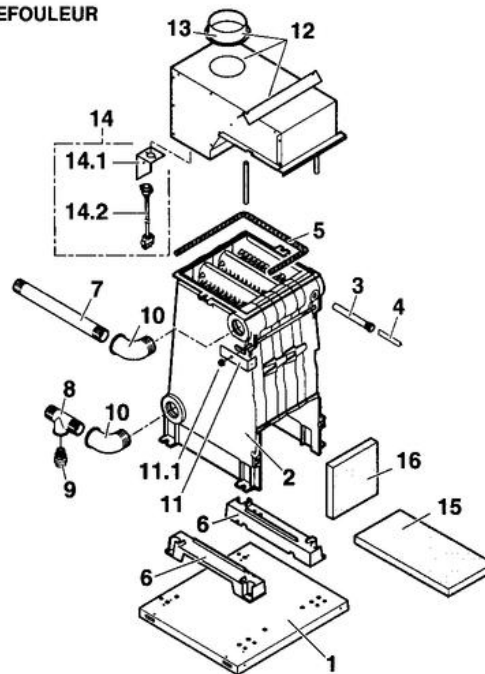


8375-4153 B

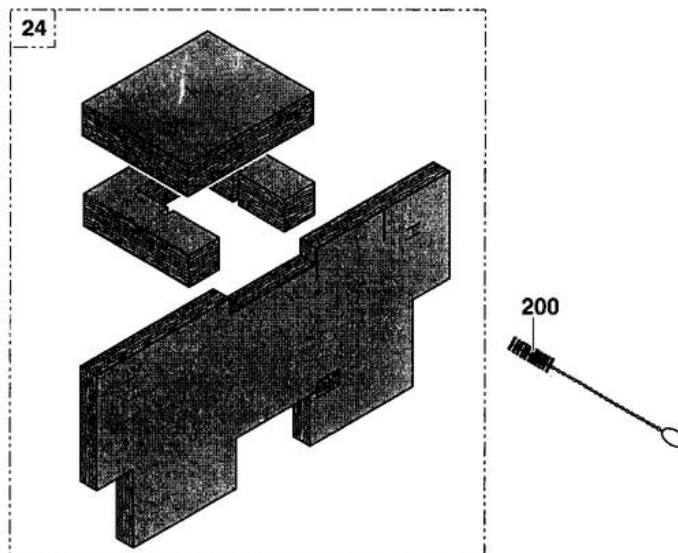
DTG S 110 P

CORPS DE CHAUDIERE + ANTIREFOULEUR



8375N080

ISOLATION

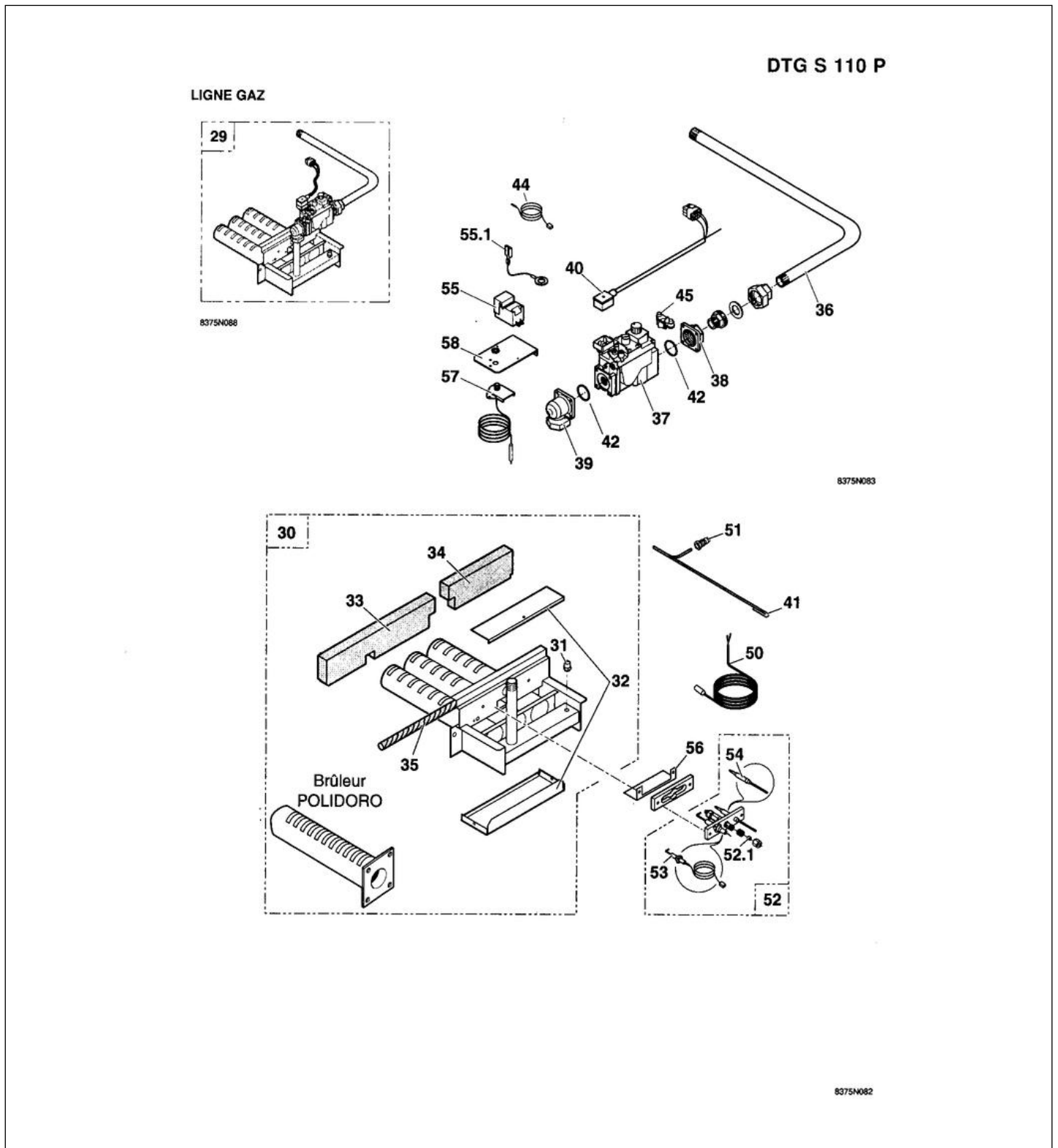


8375N079

Réf.	Référence	Description	Qté	Tarif	Remarques
1	83758909	SOCLE COMPLET 3EL	1	Nous consulter ...	
1	83758911	SOCLE COMPLET 5EL	1	Nous consulter ...	
1	83758913	SOCLE COMPLET 7EL	1	Nous consulter ...	
1	83758914	SOCLE COMPLET 8 EL	1	Nous consulter ...	
1	83758910	SOCLE COMPLET 4EL	1	Nous consulter ...	
1	83758912	SOCLE 6EL	1	Nous consulter ...	
2	83758915	CORPS CHAUDIERE ASS.3EL	1	522,00 €	
2	83758916	CORPS CHAUDIERE ASS. 4EL	1	767,00 €	
2	83758917	CORPS CHAUDIERE ASS. 5EL	1	928,00 €	
2	83758918	CORPS CHAUDIERE ASS. 6EL	1	1072,00 €	
2	83758919	CORPS CHAUDIERE ASS. 7EL	1	1213,00 €	
2	83758920	CORPS CHAUDIERE ASS. 8EL	1	1354,00 €	
3	95365611	DOIGT DE GANT 1/2"-LG160	1	14,60 €	
4	95365613	SEPARATEUR DE DOIGT DE GANT	1	2,50 €	
5	95046128	JOINT VERRANE D10 (1M)	1	3,50 €	
6	83750004	REHAUSSE POUR CORPS	1	18,10 €	
7	97549595	TUBE EAU DEPART PEINT	1	7,40 €	
8	97549596	TUBE EAU RETOUR PEINT	1	20,70 €	
9	85000022	ROBINET VIDANGE	1	18,20 €	
10	94920297	COUDE M-F A4 1"	1	6,10 €	
11	83758048	EQUERRE DE FIXATION	1	2,60 €	
11.1	95890434	ECROU THIBLOC HM8 CRANTE	1	0,62 €	
12	83758791	ANTIREFOULEUR COMPLET 3EL	1	221,00 €	
12	83758792	ANTIREFOULEUR COMPLET 4EL	1	Nous consulter ...	
12	83758793	ANTIREFOULEUR COMPLET 5EL	1	232,00 €	
12	83758794	ANTIREFOULEUR COMPLET 6EL	1	241,00 €	
12	83758795	ANTIREFOULEUR COMPLET 7EL	1	248,00 €	
12	83758796	ANTIREFOULEUR COMPLET 8EL	1	256,00 €	
13	97581501	BUSE D.110/111	1	7,30 €	
13	97581499	BUSE D.125	1	9,80 €	
13	97581500	BUSE D.153	1	11,00 €	
14	83758999	THERMOSTAT ANTIREFOULEUR 85° CONTAC	1	60,20 €	
14.1	83758077	EQUERRE DE FIXATION	1	2,20 €	
14.2	83754941	CIRCUIT ELECTRIQUE T.A-F.	1	15,60 €	
15	97550513	ISOLATION SOUS BRUL.3EL	1	3,30 €	
15	97550518	ISOLATION SOUS BRUL.8EL	1	11,00 €	
15	97550514	ISOLATION SOUS BRUL.4EL	1	4,45 €	
15	97550515	ISOLATION SOUS BRUL.5EL	1	6,80 €	
15	97550517	ISOLATION SOUS BRUL.7EL	1	9,15 €	
15	97550516	ISOLATION SOUS BRUL.6EL	1	8,95 €	
16	94229203	ISOLATION ARRIERE 3EL	1	25,40 €	
16	94229208	ISOLATION ARRIERE 8EL	1	30,70 €	
16	94229204	ISOLATION ARRIERE 4EL	1	26,60 €	
16	94229205	ISOLATION ARRIERE 5EL	1	27,80 €	
16	94229207	ISOLATION ARRIERE 7EL	1	28,80 €	
16	94229206	ISOLATION ARRIERE 6EL	1	28,40 €	
24	83758927	ISOLATION CORPS CPLTE 3EL	1	59,20 €	
24	83758928	ISOLATION CORPS CPLTE 4EL	1	63,60 €	
24	83758929	ISOLATION CORPS CPLTE 5EL	1	68,00 €	

DTG S 110 P

24	83758930	ISOLATION CORPS CPLTE 6EL	1	71,90 €
24	83758931	ISOLATION CORPS CPLTE 7EL	1	73,50 €
24	83758932	ISOLATION CORPS CPLTE 8EL	1	80,70 €
200	96960227	BROSSE NYLON 44 X 11 LG.500	1	4,10 €



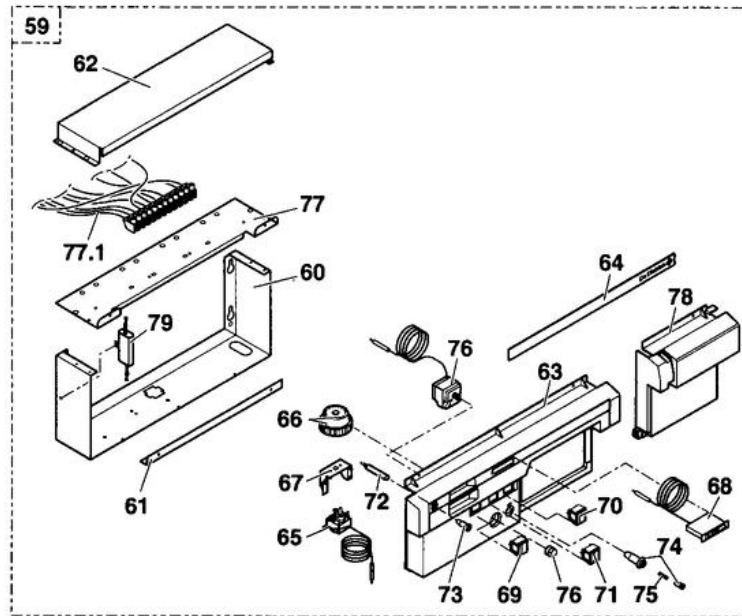
Réf.	Référence	Description	Qté	Tarif	Remarques
0	83757791	KIT DE CONVERS.GN 3EL	1	51,00 €	
0	83757792	KIT DE CONVERS.GN 4EL	1	55,10 €	
0	83757793	KIT DE CONVERS.GN 5EL	1	59,20 €	
0	83757794	KIT DE CONVERS.GN 6EL	1	63,00 €	
0	83757795	KIT DE CONVERS.GN 7EL	1	66,80 €	
0	83757796	KIT DE CONVERS.GN 8EL	1	71,40 €	
0	83757404	KIT DE CONVERS.PROP.3EL	1	19,20 €	
0	83757405	KIT DE CONVERS.PROP.4EL	1	25,50 €	
0	83757406	KIT DE CONVERS.PROP.5EL	1	37,60 €	
0	83757407	KIT DE CONVERS.PROP.6EL	1	38,80 €	
0	83757408	KIT DE CONVERS.PROP.7EL	1	49,60 €	
0	83757409	KIT DE CONVERS.PROP.8EL	1	61,30 €	
29	83758500	CIRCUIT GAZ COMPLET 3EL	1	Nous consulter ...	
29	83758502	CIRCUIT GAZ COMPLET 5EL	1	Nous consulter ...	
29	83758504	CIRCUIT GAZ COMPLET 7EL	1	Nous consulter ...	
29	83758503	CIRCUIT GAZ COMPLET 6EL	1	Nous consulter ...	
29	83758505	Wired, elbow ionisation probe	1	Nous consulter ...	
29	83758501	CIRCUIT GAZ COMPLET 4EL	1	Nous consulter ...	
30	83758536	TIROIR BRUL.POLIDORO 3EL - 2 RAMPES	1	368,00 €	
30	83758540	TIROIR BRUL.POLIDORO 7EL - 6 RAMPES	1	475,00 €	
30	83758539	TIROIR BRUL.POLIDORO 6EL - 5 RAMPES	1	388,00 €	
30	83758541	TIROIR BRUL.POLIDORO 8EL - 7 RAMPES	1	649,00 €	
30	83758537	TIROIR BRUL.POLIDORO 4EL - 3 RAMPES	1	376,00 €	
30	83758538	TIROIR BRUL.POLIDORO 5EL - 4 RAMPES	1	384,00 €	
31	95360220	PRISE DE PRESSION FURIGAS	1	3,30 €	
32	83758542	ENS.PLAQUES +FIXATION 3EL	1	Nous consulter ...	
32	83758543	ENS.PLAQUES +FIXATION 4EL	1	23,40 €	
32	83758545	ENS.PLAQUES +FIXATION 6EL	1	27,80 €	
32	83758544	ENS.PLAQUES +FIXATION 5EL	1	26,30 €	
32	83758546	ENS.PLAQUES +FIXATION 7EL	1	28,70 €	
32	83758547	ENS.PLAQUES +FIXATION 8EL	1	Nous consulter ...	
33	97550289	ISOLAT.GA-DR.TIR.BRUL.3EL - POLIDORO	1	2,40 €	
33	97550284	ISOLAT.GA.TIR.BRUL.5EL - POLIDORO	1	2,80 €	
33	97550285	ISOLAT.GA.TIR.BRUL.6-7EL - POLIDORO	1	3,40 €	
33	97550286	ISOLAT.GA.TIR.BRUL.8-9EL - POLIDORO	1	3,70 €	
33	97550283	ISOLAT.GA.TIR.BRUL.4EL - POLIDORO	1	2,50 €	
34	97550287	ISOLAT.DR.TIR.BRUL.4A6EL - POLIDORO	1	2,40 €	
34	97550288	ISOLAT.DR.TIR.BRUL.7-8EL - POLIDORO	1	2,50 €	
35	95046115	JOINT THERMOCORD (1M)	1	11,60 €	
36	97549425	TUBE DARRIVEE GAZ 1/2"	1	17,60 €	
36	97549614	TUBE ARRIVEE GAZ 4-5-6EL	1	19,80 €	
36	97549611	TUBE ARRIVEE GAZ 7-8EL	1	25,30 €	
37	83758529	VANNE GAZ NOVASIT 3EL - 0820-056 + COUDE	1	252,00 €	
37	95365272	VANNE GAZ NOVASIT 1/2" - 0820-056	1	204,00 €	
37	83758530	VANNE GAZ NOVASIT 4A6EL - 0820-056 + RAC	1	252,00 €	
38	97549230	BRIDE DROITE 3/4"+JT+VIS SIT	1	Nous consulter ...	
39	97549229	BRIDE COUDEE 3/4"+JT+VIS SIT	1	15,00 €	
39	97549224	BRIDE COUDEE 1/2" SIT	1	11,90 €	
40	83754933	CIRCUIT BLOC REGUL.SIT	1	Nous consulter ...	

DTG S 110 P

41	83758549	TUBE ALIMENT.VEILL.3EL	1	34,60 €
41	83758550	TUBE ALIMENT.VEILL.4A8EL	1	35,00 €
42	95365374	JOINT TORIQUE	1	1,10 €
44	95365252	DERIVATION THERMOCOUPLE	1	1,30 €
45	95325180	INTERRUPTEUR ALLUMAGE SIT	1	45,80 €
50	83754943	FIL LIAISON TS-THERMOC.(VANNE SIT)	1	3,10 €
51	97580202	BICONE D6	1	2,40 €
52	83758548	VEILLEUSE COMPLETE	1	59,50 €
52.1	97580183	INJECTEUR VEILLEUSE FU 0.30MM	1	3,90 €
53	95332801	ELECTRODE ALLUMAGE	1	6,60 €
54	95365347	THERMOCOUPLE LG.600	1	7,40 €
55	84064820	ALLUMEUR ANSTOSS CPL.	1	27,30 €
55.1	83754940	FIL MASSE TRANSFO.ALLUM.	1	Nous consulter ...
56	83758129	PROTECTION SOUS VEILLEUSE	1	10,40 €
57	95363366	THERMOSTAT DE SECURITE 105°	1	24,90 €
58	83758174	SUPPORT ALLUMEUR ET T.S	1	4,55 €

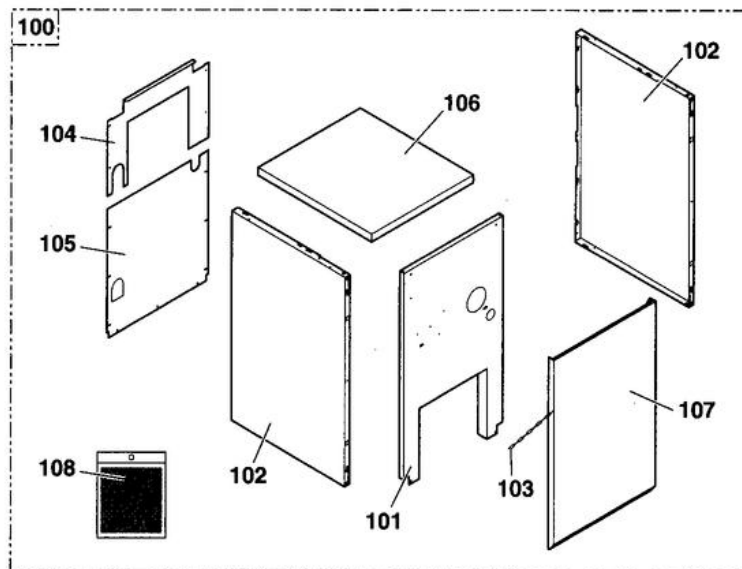
DTG S 110 P

TABEAU DE COMMANDE



R375N0284

HABILLAGE



8375N028A

DTG S 110 P

Réf.	Référence	Description	Qté	Tarif	Remarques
59	83758709	DISP.DE COMMANDE S110P	1	Nous consulter ...	
60	83758035	SUPPORT TABLEAU COMMANDE	1	27,00 €	
61	94830107	CHARNIERE A PIANO	1	7,40 €	
62	83758037	CAPOT DE PROTECTION	1	11,00 €	
63	97525204	TABLEAU DE COMMANDE	1	Nous consulter ...	
64	95006410	VITRE	1	8,45 €	
65	85000015	THERMOSTAT DE REGLAGE	1	58,40 €	
66	84478937	BOUTON DE REGLAGE + ERGOT	1	17,00 €	
67	84068067	SUPPORT DE THERMOSTAT	1	3,50 €	
68	85000014	THERMOMETRE PLAT	1	34,10 €	
69	85000033	INTERRUPTEUR BIPOLAIRE	1	5,95 €	
70	85000034	INTERRUPTEUR TEST STB	1	7,10 €	
71	85000035	INTERRUPTEUR BIPOLAIRE	1	6,40 €	
72	95216213	LENTILLE ROUGE SERIE 57	1	1,85 €	
73	95216258	VOYANT 220V SERIE 21	1	3,80 €	
74	96550023	PORTE-FUSIBLE (2.8X0.5)	1	3,90 €	
74	96550069	PORTE-FUSIBLE (4.8 X 0.5)	1	8,15 €	
75	95340248	FUSIBLE 3.15A RETARDE	1	1,10 €	
76	85000031	THERMOSTAT DE SECURITE 100°	1	109,00 €	
77	83758036	DESSUS TABLEAU COMMANDE	1	12,00 €	
77.1	83754931	CIRCUIT ELECTRIQUE TC	1	444,00 €	
78	97525205	MODULE COMPLEMENTAIRE	1	Nous consulter ...	
79	83754800	FILTRE ANTIPARASITE	1	36,80 €	
100	83758856	HABILLAGE COMPLET 3EL	1	Nous consulter ...	
100	83758858	HABILLAGE COMPLET 5EL	1	Nous consulter ...	
100	83758859	HABILLAGE COMPLET 6EL	1	Nous consulter ...	
100	83758860	HABILLAGE COMPLET 7EL	1	Nous consulter ...	
100	83758857	HABILLAGE COMPLET 4EL	1	Nous consulter ...	
100	83758861	HABILLAGE COMPLET 8EL	1	Nous consulter ...	
101	83758871	PLAQUE FRONTALE CPL 3EL	1	Nous consulter ...	
101	83758876	PLAQUE FRONTALE CPL 8EL	1	Nous consulter ...	
101	83758872	PLAQUE FRONTALE CPL 4EL	1	Nous consulter ...	
101	83758873	PLAQUE FRONTALE CPL 5EL	1	Nous consulter ...	
101	83758874	PLAQUE FRONTALE CPL 6EL	1	Nous consulter ...	
101	83758875	PLAQUE FRONTALE CPL 7EL	1	Nous consulter ...	
102	83758852	PANNEAU LATERAL CPL	1	Nous consulter ...	
103	94855086	CHAINETTE L.160	1	2,80 €	
104	83758095	PANNEAU ARR.SUP.3EL APRES 01/93	1	Nous consulter ...	
104	83758096	PANNEAU ARR.SUP.4EL APRES 01/93	1	Nous consulter ...	
104	83758097	PANNEAU ARR.SUP.5EL APRES 01/93	1	Nous consulter ...	
104	83758098	PANNEAU ARR.SUP.6EL APRES 01/93	1	Nous consulter ...	
104	83758100	PANNEAU ARR.SUP.8EL APRES 01/93	1	Nous consulter ...	
104	83758099	PANNEAU ARR.SUP.7EL	1	Nous consulter ...	
105	83758822	PANNEAU ARR.INF.+FIX. 3EL APRES01/93	1	Nous consulter ...	
105	83758823	PANNEAU ARR.INF.+FIX. 4EL APRES 01/93	1	49,50 €	
105	83758824	PANNEAU ARR.INF.+FIX. 5EL -APRES 01/93	1	Nous consulter ...	
105	83758827	PANNEAU ARR.INF.+FIX. 8EL APRES 01/93	1	Nous consulter ...	
105	83758825	PANNEAU ARR.INF.+FIX. 6EL -APRES 01/93	1	Nous consulter ...	
105	83758826	PANNEAU ARR.INF.+FIX. 7EL APRES 01/3	1	Nous consulter ...	

DTG S 110 P

106	83750521	CHAPITEAU BLANC 507*452	1	Nous consulter ...
106	83750522	CHAPITEAU BLANC 507*596	1	Nous consulter ...
106	83750523	CHAPITEAU BLANC 507*740	1	Nous consulter ...
107	83758853	PANNEAU AVANT CPL 3-4EL	1	Nous consulter ...
107	83758855	PANNEAU AVANT CPL 7-8EL	1	Nous consulter ...
107	83758854	PANNEAU AVANT CPL 5-6EL	1	Nous consulter ...
108	83755501	VISSERIE JAQUETTE S110	1	24,00 €