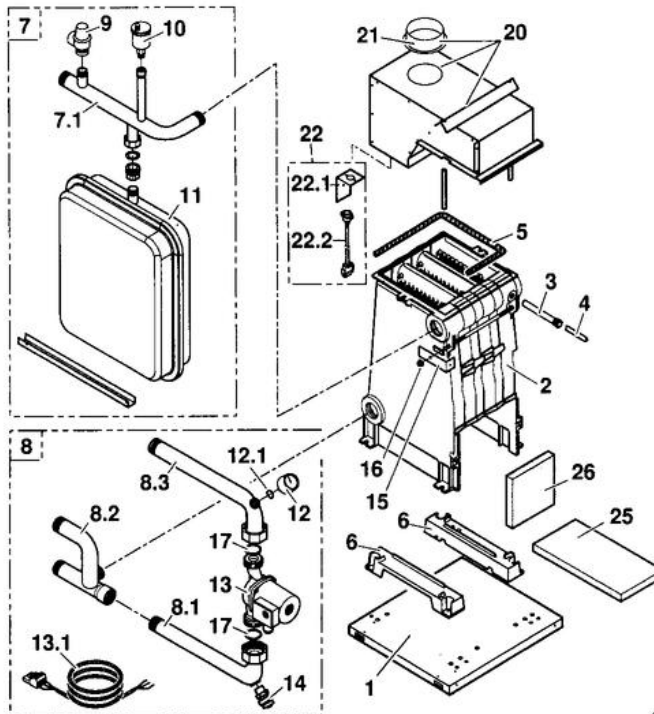


8378-4033 C

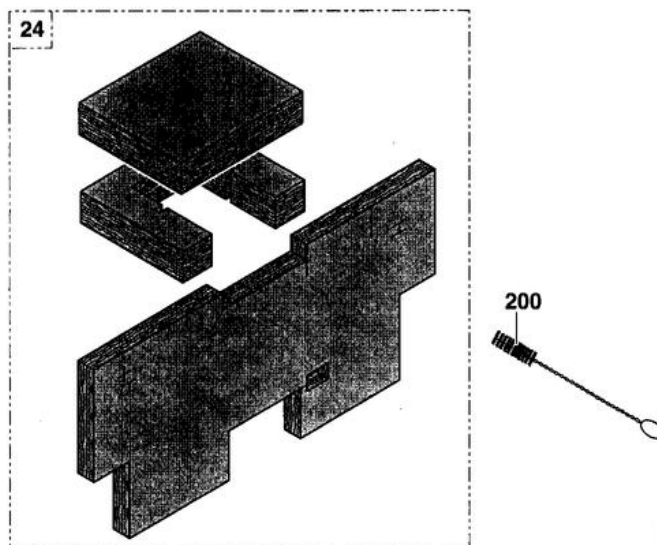
DTG SE 110 Eco.NOx

CORPS DE CHAUDIERE
+ ANTIREFOULEUR



R37RN011 A

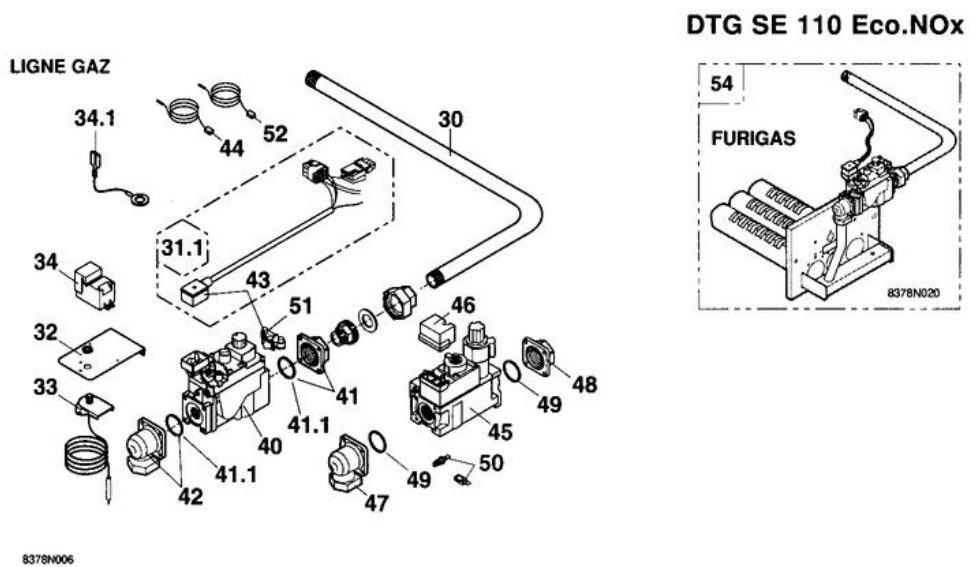
ISOLATION



8375N079

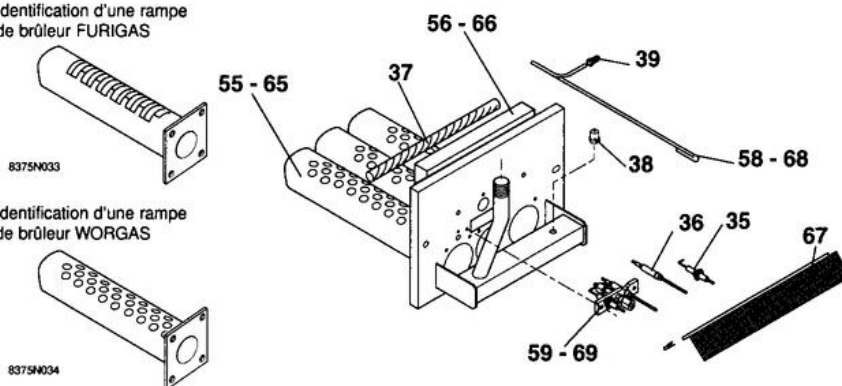
Réf.	Référence	Description	Qté	Tarif	Remarques
1	83788911	SOCLE COMPLET 3EL	1	Nous consulter ...	
1	83788914	SOCLE COMPLET 6EL	1	Nous consulter ...	
1	83788913	SOCLE COMPLET 5EL	1	Nous consulter ...	
1	83788915	SOCLE COMPLET 7EL	1	Nous consulter ...	
1	83788912	SOCLE COMPLET 4EL	1	Nous consulter ...	
2	83758915	CORPS CHAUDIERE ASS.3EL	1	522,00 €	
2	83758916	CORPS CHAUDIERE ASS. 4EL	1	767,00 €	
2	83758917	CORPS CHAUDIERE ASS. 5EL	1	928,00 €	
2	83758918	CORPS CHAUDIERE ASS. 6EL	1	1072,00 €	
2	83758919	CORPS CHAUDIERE ASS. 7EL	1	1213,00 €	
3	95365611	DOIGT DE GANT 1/2"-LG160	1	14,60 €	
4	95365613	SEPARATEUR DE DOIGT DE GANT	1	2,50 €	
5	95046128	JOINT VERRANE D10 (1M)	1	3,50 €	
6	83750004	REHAUSSE POUR CORPS	1	18,10 €	
7	83788907	TUBULURE DEPART	1	Nous consulter ...	
7.1	97549629	TUBE DEPART PEINT	1	72,70 €	
8	83788909	TUBULURE RETOUR	1	Nous consulter ...	
8.1	97549631	TUBE RETOUR INF.PEINT	1	99,70 €	
8.2	97549454	TUBE RETOUR ARRIERE INF	1	134,00 €	
8.3	97549630	TUBE DE RETOUR PEINT	1	43,80 €	
9	95360214	SOUPAPE DE SECURITE 3BAR	1	14,10 €	
10	85000023	PURGEUR AIR AUTOMAT.3/8"	1	20,10 €	
11	97581253	VASE EXPANSION 12L	1	125,00 €	
12	95365106	MANOMETRE D.40 AXIAL 3BAR	1	20,00 €	
12.1	97650093	JOINT TORIQUE 7,2*1,9 R6	1	1,70 €	
13	95132278	CIRCULATEUR UPS 25-50 130 3H	1	147,00 €	
13.1	83784900	CABLE D'ALIMENTATION CIRCULATEUR	1	15,60 €	
14	85000022	ROBINET VIDANGE	1	18,20 €	
15	83758048	EQUERRE DE FIXATION	1	2,60 €	
16	95890434	ECROU THIBLOC HM8 CRANTE	1	0,62 €	
17	97550181	JOINT SUNDSTRAND 1"	1	1,85 €	
20	83758791	ANTIREFOULEUR COMPLET 3EL	1	221,00 €	
20	83758793	ANTIREFOULEUR COMPLET 5EL	1	232,00 €	
20	83758794	ANTIREFOULEUR COMPLET 6EL	1	241,00 €	
20	83758795	ANTIREFOULEUR COMPLET 7EL	1	248,00 €	
20	83758792	ANTIREFOULEUR COMPLET 4EL	1	Nous consulter ...	
21	97581501	BUSE D.110/111	1	7,30 €	
21	97581500	BUSE D.153	1	11,00 €	
21	97581499	BUSE D.125	1	9,80 €	
22	83758999	THERMOSTAT ANTIREFOULEUR 85° CONTAC	1	60,20 €	
22.1	83758077	EQUERRE DE FIXATION	1	2,20 €	
22.2	83754941	CIRCUIT ELECTRIQUE T.A-F.	1	15,60 €	
24	83788916	ISOLATION CORPS VASE RECT. 3EL	1	47,10 €	
24	83788918	ISOLATION CORPS VASE RECT. 5EL	1	66,90 €	
24	83788919	ISOLATION COMPLETE 6 EL	1	70,80 €	
24	83788917	ISOLATION CORPS VASE RECT. 4EL	1	61,00 €	
24	83788920	ISOLATION COMPLETE 7 EL	1	72,70 €	
25	97550513	ISOLATION SOUS BRUL.3EL	1	3,30 €	
25	97550514	ISOLATION SOUS BRUL.4EL	1	4,45 €	

25	97550515	ISOLATION SOUS BRUL.5EL	1	6,80 €
25	97550516	ISOLATION SOUS BRUL.6EL	1	8,95 €
25	97550517	ISOLATION SOUS BRUL.7EL	1	9,15 €
26	94229203	ISOLATION ARRIERE 3EL	1	25,40 €
26	94229204	ISOLATION ARRIERE 4EL	1	26,60 €
26	94229205	ISOLATION ARRIERE 5EL	1	27,80 €
26	94229206	ISOLATION ARRIERE 6EL	1	28,40 €
26	94229207	ISOLATION ARRIERE 7EL	1	28,80 €
200	96960227	BROSSE NYLON 44 X 11 LG.500	1	4,10 €



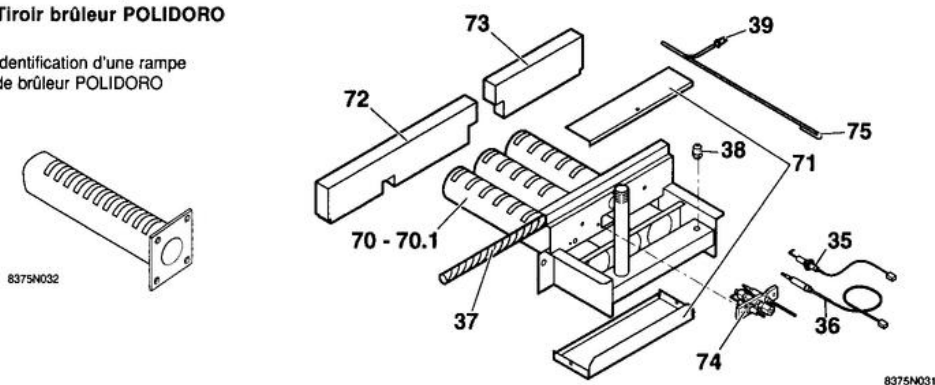
Tiroir brûleur WORGAS ou FURIGAS

Identification d'une rampe de brûleur FURIGAS



Tiroir brûleur POLIDORO

Identification d'une rampe de brûleur POLIDORO



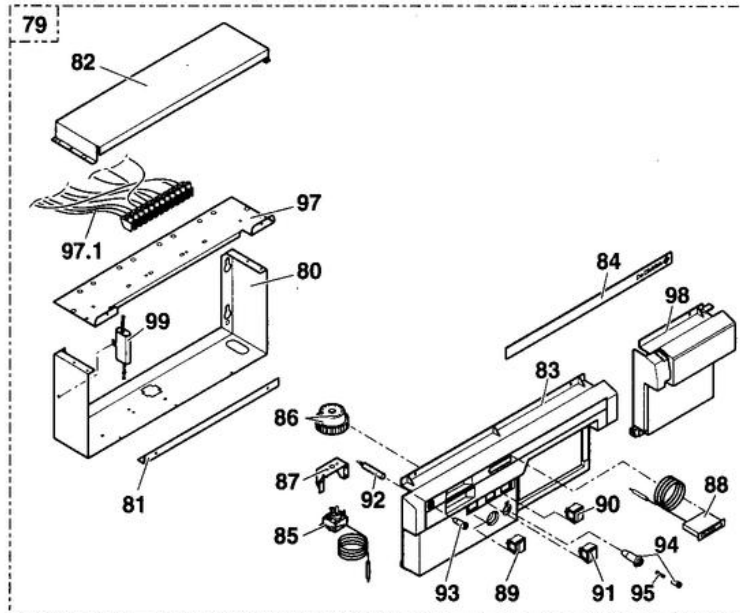
Réf.	Référence	Description	Qté	Tarif	Remarques
0	83757791	KIT DE CONVERS.GN 3EL	1	51,00 €	
0	83757792	KIT DE CONVERS.GN 4EL	1	55,10 €	
0	83757793	KIT DE CONVERS.GN 5EL	1	59,20 €	
0	83757794	KIT DE CONVERS.GN 6EL	1	63,00 €	
0	83757795	KIT DE CONVERS.GN 7EL	1	66,80 €	
0	83758561	JEU INJECTEURS G.N. 3EL	1	26,30 €	
0	83758562	JEU INJECTEURS G.N. 4EL	1	31,70 €	
0	83758563	JEU INJECTEURS G.N. 5EL	1	36,00 €	
0	83758564	JEU INJECTEURS G.N. 6EL	1	41,10 €	
0	83758565	JEU INJECTEURS G.N. 7EL	1	45,40 €	
30	97549597	TUBE ARRIVEE GAZ 3EL	1	Nous consulter ...	
30	97549611	TUBE ARRIVEE GAZ 7-8EL	1	25,30 €	
30	97549614	TUBE ARRIVEE GAZ 4-5-6EL	1	19,80 €	
32	83758110	SUPPORT ALLUMEUR ET T.S	1	2,50 €	
32	83758115	SUPPORT ALL.+TS OFGE104	1	5,45 €	
32	83758174	SUPPORT ALLUMEUR ET T.S	1	4,55 €	
33	95363366	THERMOSTAT DE SECURITE 105°	1	24,90 €	
34	84064820	ALLUMEUR ANSTOSS CPL.	1	27,30 €	
34.1	83754940	FIL MASSE TRANSFO.ALLUM.	1	Nous consulter ...	
35	95332801	ELECTRODE ALLUMAGE	1	6,60 €	
36	95365347	THERMOCOUPLE LG.600	1	7,40 €	
37	95046115	JOINT THERMOCORD (1M)	1	11,60 €	
38	95360220	PRISE DE PRESSION FURIGAS	1	3,30 €	
39	97580202	BICONE D6	1	2,40 €	
40	83758529	VANNE GAZ NOVASIT 3EL - 0820-056 + COUDE	1	252,00 €	
40	83758530	VANNE GAZ NOVASIT 4A6EL - 0820-056 + RAC	1	252,00 €	
40	95365272	VANNE GAZ NOVASIT 1/2" - 0820-056	1	204,00 €	
41	97549068	BRIDE DROITE 1/2"	1	8,55 €	
41	97549230	BRIDE DROITE 3/4"+JT+VIS SIT	1	Nous consulter ...	
41.1	95365374	JOINT TORIQUE	1	1,10 €	
42	97549224	BRIDE COUDEE 1/2" SIT	1	11,90 €	
42	97549229	BRIDE COUDEE 3/4"+JT+VIS SIT	1	15,00 €	
43	83754933	CIRCUIT BLOC REGUL.SIT	1	Nous consulter ...	
43	83754934	CIRCUIT BLOC REGUL.HONEYW	1	30,80 €	
44	83754943	FIL LIAISON TS-THERMOC.(VANNE SIT)	1	3,10 €	
44	83754942	FIL LIAISON TS-THERMOC.(VANNE HONEUWE	1	Nous consulter ...	
45	83758751	VANNE GAZ HONEYW.1/2" CPL HO V4600C103	1	222,00 €	
45	95361533	VANNE GAZ HO V4600C1037B	1	190,00 €	
45	83758531	VANNE GAZ HONEYWELL 4A6EL V4600C1037E	1	252,00 €	
46	95365249	COUVERCLE BLOC GAZ HO	1	2,80 €	
47	97580630	BRIDE DEQUERRE 1/2"	1	7,60 €	
47	97549227	BRIDE EQUERRE 3/4"	1	10,00 €	
48	97549231	BRIDE DROITE 1/2" HO	1	9,05 €	
48	97549228	BRIDE DROITE 3/4" HONEYW.	1	10,00 €	
49	97580632	JOINT TORIQUE	1	2,05 €	
50	95365252	DERIVATION THERMOCOUPLE	1	1,30 €	
51	84064819	INTERRUPTEUR ALLUM.TRANSF	1	45,80 €	
54	83788936	CIRCUIT GAZ COMPLET 3EL	1	Nous consulter ...	
54	83758596	CIRCUIT GAZ COMPLET 5EL	1	Nous consulter ...	

54	83758597	CIRCUIT GAZ COMPLET 6EL	1	Nous consulter ...
54	83788937	CIRCUIT GAZ COMPLET 4EL	1	Nous consulter ...
54	83758598	CIRCUIT GAZ COMPLET 7EL	1	Nous consulter ...
55	83758612	TIROIR BRUL.FURIGAS 3EL	1	258,00 €
55	83758601	TIROIR BRUL.FURIGAS 4EL	1	310,00 €
55	83758604	TIROIR BRUL.FURIGAS 7EL	1	472,00 €
55	83758602	TIROIR BRUL.FURIGAS 5EL	1	354,00 €
55	83758603	TIROIR BRUL.FURIGAS 6EL	1	414,00 €
56	97550323	ISOLATION TIR.BRUL.3EL - FURIGAS	1	2,80 €
56	97550327	ISOLATION TIR.BRUL.7EL - FURIGAS	1	4,75 €
56	97550325	ISOLATION TIR.BRUL.5EL - FURIGAS	1	3,80 €
56	97550324	ISOLATION TIR.BRUL.4EL - FURIGAS	1	3,50 €
56	97550326	ISOLATION TIR.BRUL.6EL - FURIGAS	1	4,45 €
58	83758534	TUBE ALIM.VEILL.NOVASIT	1	Nous consulter ...
58	83758533	TUBE ALIM.VEILL.HONEYWELL	1	47,30 €
58	83758535	TUBE ALIM.VEILL.HONEYWELL	1	37,40 €
58	83758532	TUBE ALIM.VEILL.NOVASIT	1	56,50 €
59	83858958	VEILLEUSE COMPLETE	1	59,50 €
65	83788941	TIROIR BRULEUR FURIGAS 3E	1	312,00 €
65	83758782	TIROIR BRUL.FURIGAS 4EL EN REMPL. WORG.	1	367,00 €
65	83758783	TIROIR BRUL.FURIGAS 5EL EN REMPL. WORG	1	417,00 €
65	83758785	TIROIR BRUL.FURIGAS 7EL EN REMPL. WORG	1	518,00 €
65	83758784	TIROIR BRUL.FURIGAS 6EL EN REMPL. WORG	1	468,00 €
66	97550303	ISOLATION TIROIR BRUL.3EL - WORGAS	1	2,40 €
66	97550307	ISOLATION TIROIR BRUL.7EL - WORGAS	1	4,75 €
66	97550304	ISOLATION TIROIR BRUL.4EL - WORGAS	1	2,50 €
66	97550305	ISOLATION TIROIR BRUL.5EL - WORGAS	1	3,30 €
66	97550306	ISOLATION TIROIR BRUL.6EL - WORGAS	1	3,70 €
67	83758513	GRILL.ANTI-RET.FLAMM.S113	1	42,90 €
67	83758516	GRILL.ANTI-RET.FLAMM S116	1	49,60 €
67	83758517	GRILL.ANTI-RET.FLAMM.S117	1	64,90 €
67	83758514	GRILL.ANTI-RET.FLAMM.S114	1	Nous consulter ...
67	83758515	GRILL.ANTI-RET.FLAMM S115	1	Nous consulter ...
68	83758534	TUBE ALIM.VEILL.NOVASIT	1	Nous consulter ...
68	83758535	TUBE ALIM.VEILL.HONEYWELL	1	37,40 €
68	83758532	TUBE ALIM.VEILL.NOVASIT	1	56,50 €
68	83758533	TUBE ALIM.VEILL.HONEYWELL	1	47,30 €
69	83758519	VEILLEUSE COMPLETE	1	101,00 €
70	83788938	ENS.TIROIR BRUL.POL.3EL	1	299,00 €
70	83758668	ENS.TIROIR BRUL.POL.4EL EN REMPL. WORG	1	365,00 €
70	83758669	ENS.TIROIR BRUL.POL.5EL EN REMPL. WORG	1	420,00 €
70	83758670	ENS.TIROIR BRUL.POL.6EL EN REMPL. WORG	1	463,00 €
70	83758671	ENS.TIROIR BRUL.POL.7EL EN REMPL. WORG	1	511,00 €
70.1	83788940	TIROIR BRUL.POLIDORO 3EL	1	224,00 €
70.1	83758538	TIROIR BRUL.POLIDORO 5EL - 4 RAMPES	1	384,00 €
70.1	83758539	TIROIR BRUL.POLIDORO 6EL - 5 RAMPES	1	388,00 €
70.1	83758540	TIROIR BRUL.POLIDORO 7EL - 6 RAMPES	1	475,00 €
70.1	83758537	TIROIR BRUL.POLIDORO 4EL - 3 RAMPES	1	376,00 €
71	83758542	ENS.PLAQUES +FIXATION 3EL	1	Nous consulter ...
71	83758543	ENS.PLAQUES +FIXATION 4EL	1	23,40 €

71	83758544	ENS.PLAQUES +FIXATION 5EL	1	26,30 €
71	83758546	ENS.PLAQUES +FIXATION 7EL	1	28,70 €
71	83758545	ENS.PLAQUES +FIXATION 6EL	1	27,80 €
72	97550289	ISOLAT.GA-DR.TIR.BRUL.3EL - POLIDORO	1	2,40 €
72	97550285	ISOLAT.GA.TIR.BRUL.6-7EL - POLIDORO	1	3,40 €
72	97550283	ISOLAT.GA.TIR.BRUL.4EL - POLIDORO	1	2,50 €
72	97550284	ISOLAT.GA.TIR.BRUL.5EL - POLIDORO	1	2,80 €
73	97550287	ISOLAT.DR.TIR.BRUL.4A6EL - POLIDORO	1	2,40 €
73	97550288	ISOLAT.DR.TIR.BRUL.7-8EL - POLIDORO	1	2,50 €
74	83858958	VEILLEUSE COMPLETE	1	59,50 €
75	83758549	TUBE ALIMENT.VEILL.3EL	1	34,60 €
75	83758550	TUBE ALIMENT.VEILL.4A8EL	1	35,00 €

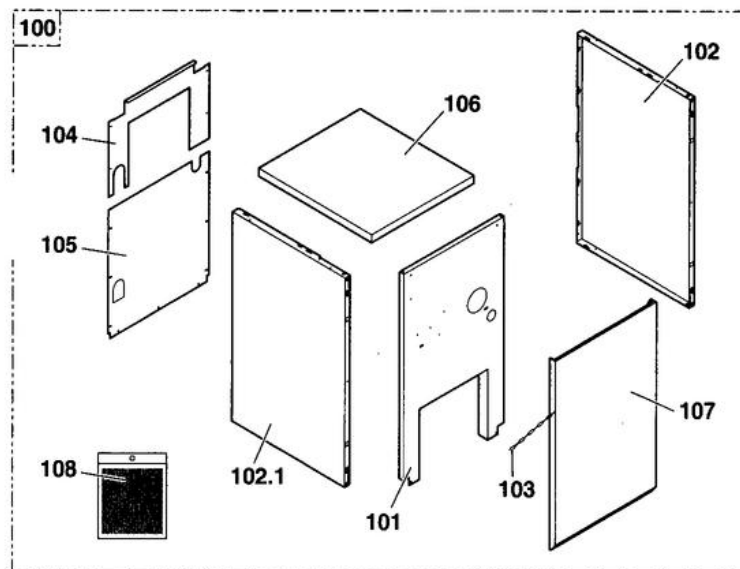
DTG SE 110 Eco.NOx

TABEAU DE COMMANDE



8375N029 A

HABILLAGES



8378N018

Réf.	Référence	Description	Qté	Tarif	Remarques
79	83758707	DISPOSITIF DE COMMANDE	1	Nous consulter ...	
80	83758035	SUPPORT TABLEAU COMMANDE	1	27,00 €	
81	94830107	CHARNIERE A PIANO	1	7,40 €	
82	83758037	CAPOT DE PROTECTION	1	11,00 €	
83	97525204	TABLEAU DE COMMANDE	1	Nous consulter ...	
84	95006409	VITRE	1	Nous consulter ...	
85	85000015	THERMOSTAT DE REGLAGE	1	58,40 €	
86	84478937	BOUTON DE REGLAGE + ERGOT	1	17,00 €	
87	84068067	SUPPORT DE THERMOSTAT	1	3,50 €	
88	85000014	THERMOMETRE PLAT	1	34,10 €	
89	85000033	INTERRUPTEUR BIPOLAIRE	1	5,95 €	
90	85000034	INTERRUPTEUR TEST STB	1	7,10 €	
91	85000035	INTERRUPTEUR BIPOLAIRE	1	6,40 €	
92	95216213	LENTILLE ROUGE SERIE 57	1	1,85 €	
93	95216258	VOYANT 220V SERIE 21	1	3,80 €	
94	96550023	PORTE-FUSIBLE (2.8X0.5)	1	3,90 €	
94	96550069	PORTE-FUSIBLE (4.8 X 0.5)	1	8,15 €	
95	95340248	FUSIBLE 3.15A RETARDE	1	1,10 €	
97	83758036	DESSUS TABLEAU COMMANDE	1	12,00 €	
97.1	83754931	CIRCUIT ELECTRIQUE TC	1	444,00 €	
98	97525205	MODULE COMPLEMENTAIRE	1	Nous consulter ...	
99	83754800	FILTRE ANTIPARASITE	1	36,80 €	
100	83788837	HABILLAGE COMPLET 3EL	1	Nous consulter ...	
100	83788839	HABILLAGE COMPLET 5EL	1	Nous consulter ...	
100	83788840	HABILLAGE COMPLET 6EL	1	Nous consulter ...	
100	83788838	HABILLAGE COMPLET 4EL	1	Nous consulter ...	
100	83788841	HABILLAGE COMPLET 7EL	1	Nous consulter ...	
101	83788842	PLAQUE FRONTALE CPL 3EL	1	Nous consulter ...	
101	83788846	PLAQUE FRONTALE CPL 7EL	1	Nous consulter ...	
101	83788843	PLAQUE FRONTALE CPL 4EL	1	Nous consulter ...	
101	83788844	PLAQUE FRONTALE CPL 5EL	1	Nous consulter ...	
101	83788845	PLAQUE FRONTALE CPL 6EL	1	Nous consulter ...	
102	83758852	PANNEAU LATERAL CPL	1	Nous consulter ...	
102.1	83788847	PANNEAU LATERAL GA.CPL	1	Nous consulter ...	
103	94855086	CHAINETTE L.160	1	2,80 €	
104	83788015	PANNEAU ARR.SUP.3EL APRES 01/93	1	Nous consulter ...	
104	83788016	PANNEAU ARR.SUP.4EL APRES 01/93	1	Nous consulter ...	
104	83788019	PANNEAU ARR.SUP.7EL APRES 01/93	1	Nous consulter ...	
104	83788017	PANNEAU ARR.SUP.5EL APRES 01/93	1	Nous consulter ...	
104	83788018	PANNEAU ARR.SUP.6EL APRES 01/93	1	Nous consulter ...	
105	83788815	PANNEAU ARR.INF.+FIX.3EL	1	Nous consulter ...	
105	83788819	PANNEAU ARR.INF.+FIX.7EL	1	Nous consulter ...	
105	83788816	PANNEAU ARR.INF.+FIX.4EL	1	Nous consulter ...	
105	83788817	PANNEAU ARR.INF.+FIX.5EL	1	Nous consulter ...	
105	83788818	PANNEAU ARR.INF.+FIX.6EL	1	Nous consulter ...	
106	83750521	CHAPITEAU BLANC 507*452	1	Nous consulter ...	
106	83750522	CHAPITEAU BLANC 507*596	1	Nous consulter ...	
106	83750523	CHAPITEAU BLANC 507*740	1	Nous consulter ...	
107	83758853	PANNEAU AVANT CPL 3-4EL	1	Nous consulter ...	

107	83758854	PANNEAU AVANT CPL 5-6EL	1	Nous consulter ...
107	83758855	PANNEAU AVANT CPL 7-8EL	1	Nous consulter ...
108	83755501	VISSERIE JAQUETTE S110	1	24,00 €