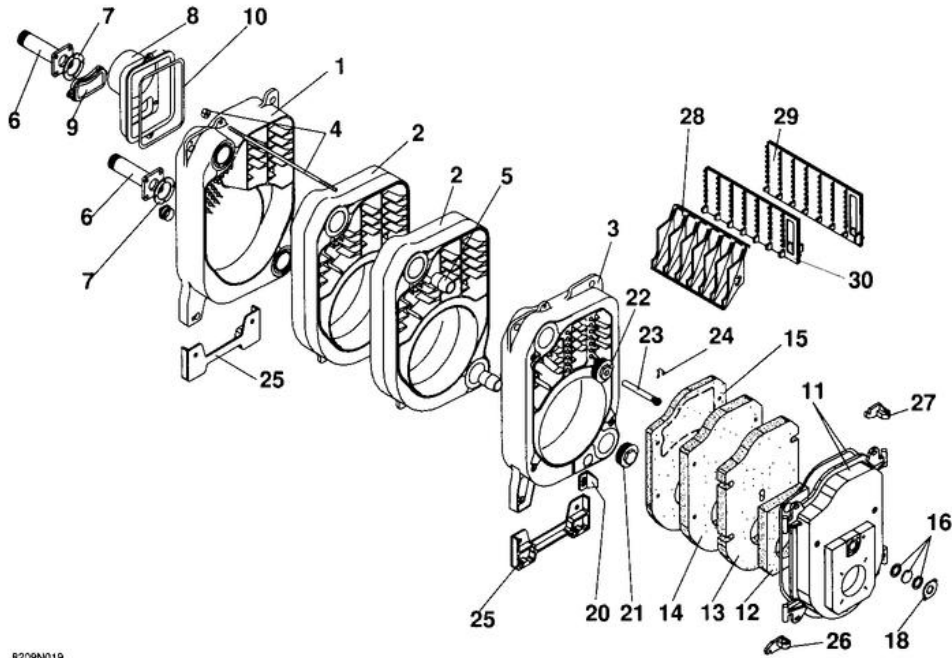
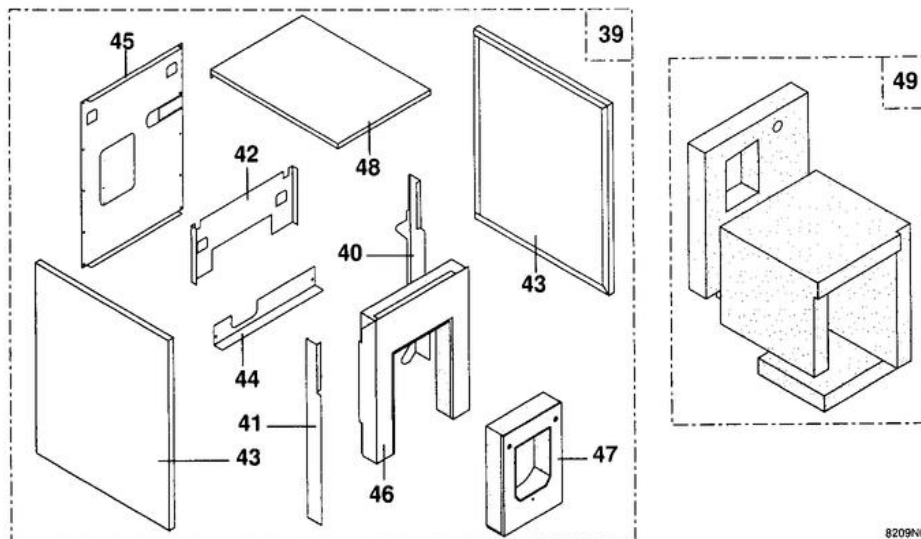


8209-4062 H  
GT 200  
GT 2000



8209N019

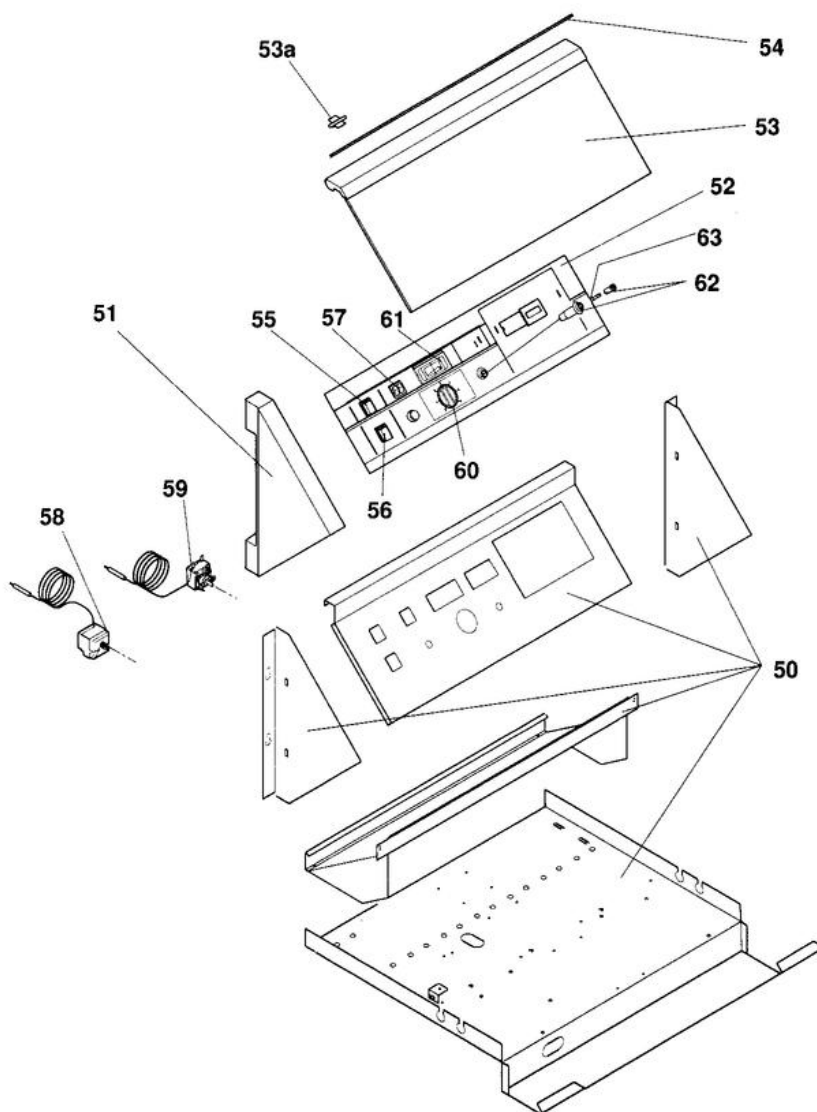


8209N020

Réf.	Référence	Description	Qté	Tarif	Remarques
	94285089	JOINT WEZILIT K63 (310ML)	1	32,90 €	
	94305027	ENDUIT MONTAGE NIPPLE 300GR	1	16,90 €	
	96960226	BROSSE NYLON D.70 X 100 LG.1200MM	1	9,40 €	
	82097725	SACHET VISSERIE JAQUETTE	1	19,60 €	
1	82098912	ELEMENT ARRIERE COMPLET	1	583,00 €	
2	82090031	ELEMENT INTERMEDIAIRE	1	Nous consulter ...	
3	82098913	ELEMENT AVANT COMPLET	1	552,00 €	
4	82098938	LIASS.TIGES ASSEMB.LG390	1	6,70 €	
4	82098926	LIASS.TIGES ASSEMB.LG1020	1	Nous consulter ...	
4	82098930	LIASS.TIGES ASSEMB.LG540	1	8,45 €	
4	82098925	LIASS.TIGES ASSEMB.LG870	1	10,40 €	
4	82098931	LIASS.TIGES ASSEMB.LG710	1	10,20 €	
5	81160571	NIPPLE ACIER D.74/68 H.45	1	22,10 €	
6	97549055	BRIDE A EMBOUT RETOUR	1	43,80 €	
6	97549066	BRIDE A EMBOUT 1"1/2	1	37,10 €	
7	97550189	JOINT BRIDE	1	3,50 €	
8	82098900	DEPART DE FUMEE 3-5EL	1	60,80 €	
8	82098901	DEPART DE FUMEE 6-7EL	1	60,80 €	
9	82090017	TRAPPE DE RAMONAGE	1	4,25 €	
10	95086032	JOINT D.10.5 SILICONE (1M)	1	13,60 €	
11	82098903	PORTE MAZOUT CPL. D112	1	296,00 €	
11	82098904	PORTE MAZOUT CPL D.130	1	297,00 €	
12	94250183	ISOL.AVANT PORTE 3A7EL	1	4,75 €	
13	94250184	ISOL.INTERMED.PORTE 3A7EL	1	11,70 €	
14	94250185	ISOL.ARRIERE PORTE 3-5EL	1	72,10 €	
15	94250221	ISOLATION ARR.SPEC.PORTE	1	89,70 €	
16	80157700	VERRE DE VOYANT + JOINTS	1	14,20 €	
18	97570027	BRIDE DU REGARD	1	8,55 €	
20	82090024	RAMPE POUR PORTE	1	Nous consulter ...	
21	80130028	BOUCHON 2-1/2 NON PERCE	1	21,20 €	
22	82020028	BOUCHON 2 1/2" PERCE 1/2"	1	19,70 €	
23	95365611	DOIGT DE GANT 1/2"-LG160	1	14,60 €	
24	82097710	SACHET DE VISSERIE	1	35,00 €	
25	82098917	REHAUSSE AVEC VIS	1	72,10 €	
26	82180065	CHARNIERE SUP.DR.	1	3,70 €	
27	82180066	CHARNIERE INF. DR.	1	3,70 €	
28	82090026	TURBULATEUR SUP.GAUCHE	1	27,80 €	
29	82090028	TURBULATEUR SUP.DROIT	1	28,30 €	
30	82090027	TURBULATEUR SUP.CENTRAL	1	25,80 €	
39	82098809	JAQUETTE COMPLETE 3EL	1	Nous consulter ...	
39	82098805	JAQUETTE COMPLETE 4EL	1	Nous consulter ...	
39	82098806	JAQUETTE COMPLETE 5EL	1	Nous consulter ...	
39	82098807	JAQUETTE COMPLETE 6EL	1	Nous consulter ...	
39	82098808	JAQUETTE COMPLETE 7EL	1	Nous consulter ...	
40	82098810	MONTANT DROIT COMPLET	1	Nous consulter ...	
41	82098812	MONTANT GAUCHE COMPLET	1	Nous consulter ...	
42	82098018	TRAVERSE ARRIERE	1	Nous consulter ...	
43	82098813	PANNEAU LATERAL CPL 3EL	1	Nous consulter ...	
43	82098814	PANNEAU LATERAL CPL 4EL	1	Nous consulter ...	

43	82098815	PANNEAU LATERAL CPL 5EL	1	Nous consulter ...
43	82098816	PANNEAU LATERAL CPL 6EL	1	Nous consulter ...
43	82098817	PANNEAU LATERAL CPL 7EL	1	Nous consulter ...
44	82098022	PANNEAU ARRIERE INFERIEUR	1	Nous consulter ...
45	82098024	PANNEAU ARRIERE SUPERIEUR	1	Nous consulter ...
46	82091000	PANNEAU AVANT	1	Nous consulter ...
47	82098820	CACHE AVANT COMPLET	1	Nous consulter ...
48	82090509	CHAPITEAU PEINT 3EL	1	Nous consulter ...
48	82090510	CHAPITEAU PEINT 4EL	1	Nous consulter ...
48	82090511	CHAP GRIS ANTH 5 EL GT200	1	Nous consulter ...
48	82090512	CHAPITEAU PEINT 6EL	1	Nous consulter ...
48	82090513	CHAPITEAU PEINT 7EL	1	Nous consulter ...
49	82098936	ISOLATION CPL GT203	1	125,00 €
49	82098934	ISOLATION CPL GT206	1	134,00 €
49	82098935	ISOLATION CPL GT207	1	141,00 €
49	82098932	ISOLATION CPL GT204	1	128,00 €
49	82098933	ISOLATION CPL GT205	1	130,00 €

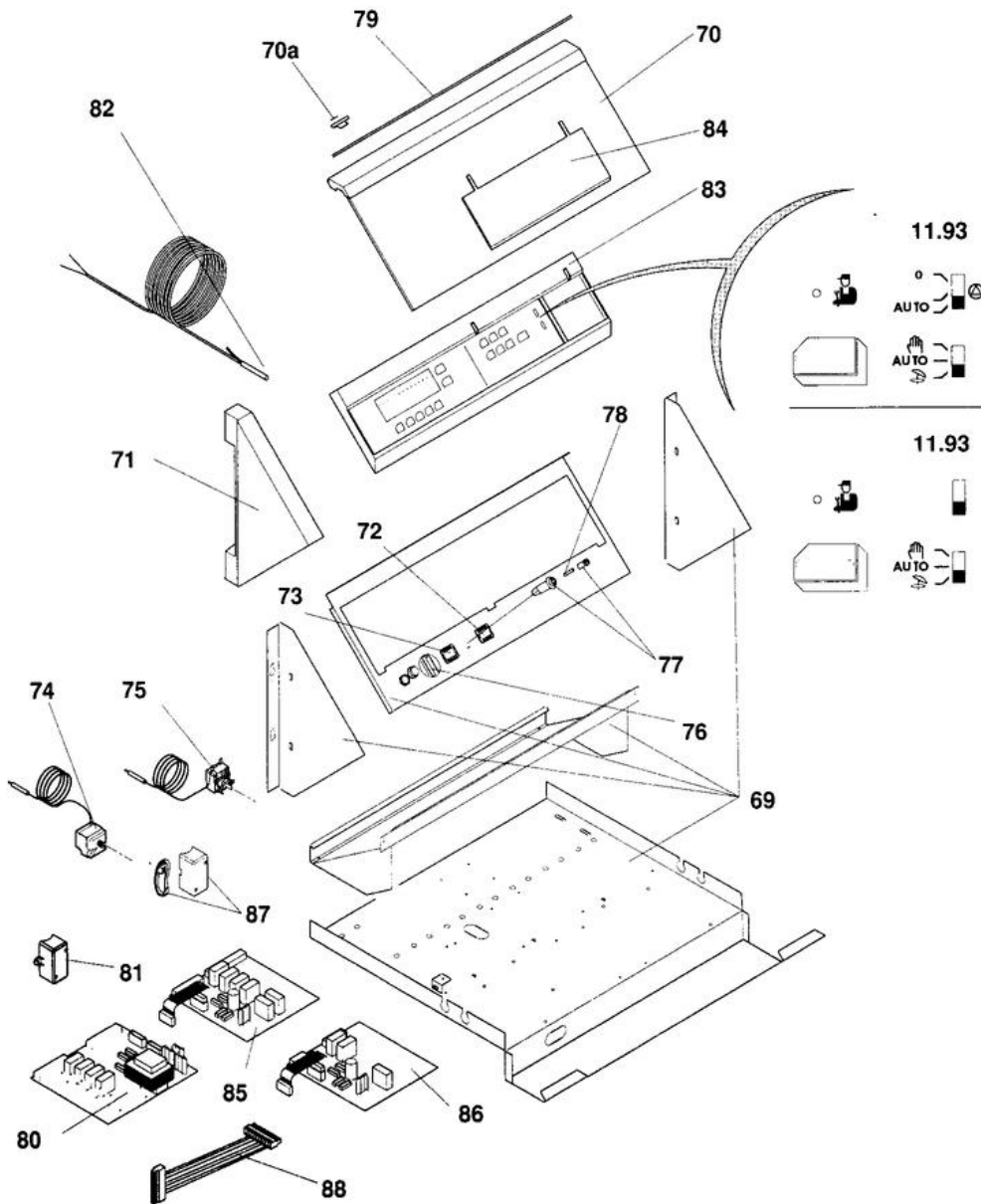
GT 200  
GT 2000



8209N22

Réf.	Référence	Description	Qté	Tarif	Remarques
	82184904	CABLE BRULEUR	1	Nous consulter ...	
	82187755	DISPOSITIF CDE STANDARD	1	Nous consulter ...	
	82187760	SACHET ACCESSOIRES PR	1	Nous consulter ...	
	82184925	CIRCUIT ELECTRIQUE T.C.	1	Nous consulter ...	
50	82188968	ENSEMBLE TOLERIE POUR TC	1	224,00 €	
51	97550141	JONC LATERAL	1	9,30 €	
52	97525145	FACADE POUR TABLEAU	1	34,60 €	
53	82188950	VITRE TABLEAU GT 100 CPL	1	Nous consulter ...	
53a	94815201	LOQUET	1	8,45 €	
54	96020051	AXE POUR CHARNIERE	1	0,83 €	
55	95325027	INTERRUPTEUR BIPOL.VERT M/A	1	7,40 €	
56	85000034	INTERRUPTEUR TEST STB	1	7,10 €	
57	95325103	INTERRUPTEUR INVERSEUR	1	6,10 €	
58	85000032	THERMOSTAT DE SECURITE 110°	1	109,00 €	
59	85000015	THERMOSTAT DE REGLAGE	1	58,40 €	
60	82188973	BOUTON DE REGLAGE	1	6,70 €	
61	95365150	THERMOMETRE PLAT	1	37,60 €	
62	96550023	PORTE-FUSIBLE (2.8X0.5)	1	3,90 €	
63	96547000	FUSIBLE 4A	1	1,85 €	
63	95340249	FUSIBLE 6,3 AT	1	1,85 €	

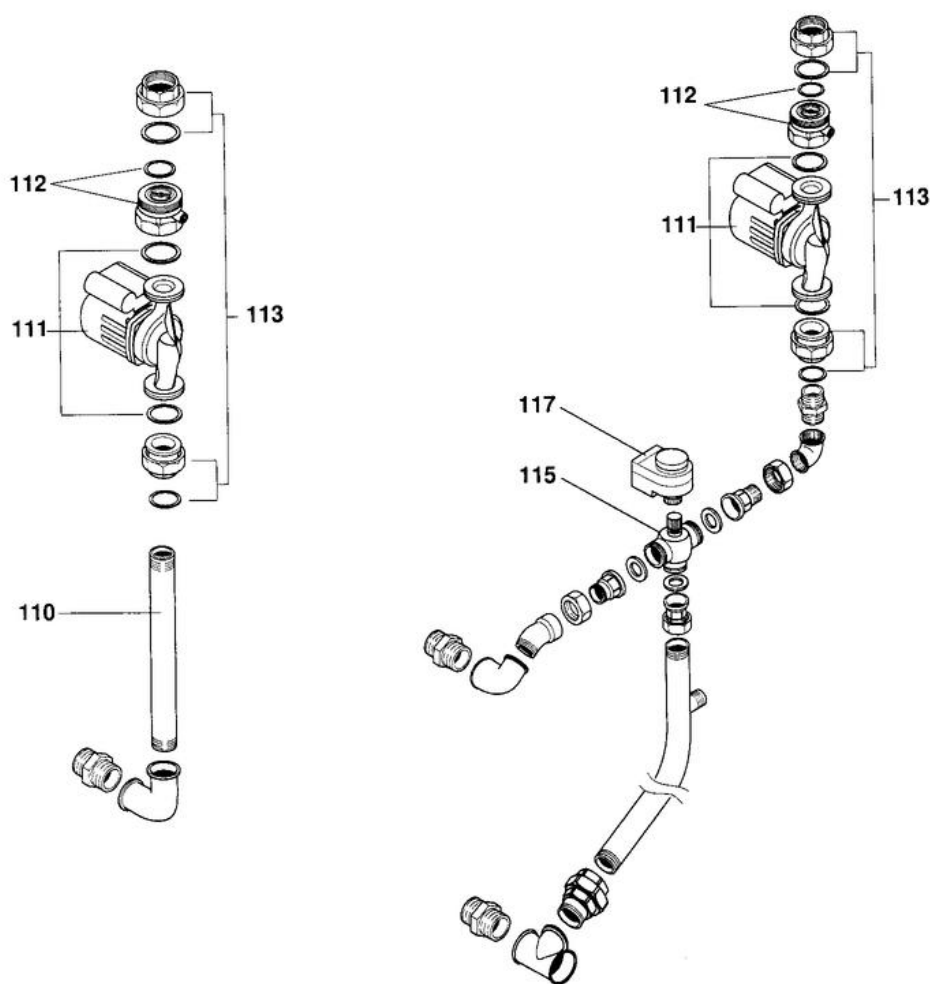
GT 200  
GT 2000



8209N21

Réf.	Référence	Description	Qté	Tarif	Remarques
	82184720	CONNECT/NAPPE PR 88055576	1	55,50 €	
	82184721	CONNECT/NAPPE PR 88055575	1	71,90 €	
	82184722	KIT ACCESS.CARTE 82198836/83758768	1	58,00 €	
	82184939	FAISCEAU BRULEUR 11PLOTS APRES11/93	1	40,00 €	
	82185180	BRETEL.RACCORD.PUIS.AFF.	1	12,10 €	
	82187742	CONNECTEURS CARTE 82188975	1	76,30 €	
	88055578	CARTE 2-ALL/2-VAN.NEUVE	1	342,00 €	
	82187764	LOT DE 10 PILES LITHIUM	1	73,50 €	
	88055167	CARTE 2-ALL/1-VAN.NEUVE	1	245,00 €	
	82184902	FAISCEAU BRULEUR 11PLOTS avant 11/93	1	Nous consulter ...	
	82184903	FAISCEAU ALIMENTATION 5PLOTS AVANT 11/	1	26,90 €	
	82184940	FAISCEAU ALIMENTATION 9PLOTS APRES 11/	1	64,10 €	
	82187756	DISPOSITIF CDE DIEMATIC	1	Nous consulter ...	
	82187760	SACHET ACCESSOIRES PR	1	Nous consulter ...	
	88055164	CARTE 2-ALLURES NEUVE	1	289,00 €	
69	82188969	ENS. TOLERIE TC DIEMATIC	1	337,00 €	
70	82188950	VITRE TABLEAU GT 100 CPL	1	Nous consulter ...	
70a	94815201	LOQUET	1	8,45 €	
71	97550141	JONC LATERAL	1	9,30 €	
72	95325027	INTERRUPTEUR BIPOL.VERT M/A	1	7,40 €	
73	95325092	INTERRUPTEUR MOMENTANE BIPOLAIRE	1	9,15 €	
74	85000032	THERMOSTAT DE SECURITE 110°	1	109,00 €	
75	85000015	THERMOSTAT DE REGLAGE	1	58,40 €	
76	82188973	BOUTON DE REGLAGE	1	6,70 €	
77	96550023	PORTE-FUSIBLE (2.8X0.5)	1	3,90 €	
78	96547000	FUSIBLE 4A	1	1,85 €	
78	95340249	FUSIBLE 6,3 AT	1	1,85 €	
79	96020051	AXE POUR CHARNIERE	1	0,83 €	
80	82198836	CARTE PUISSANCE apres 11/93	1	Nous consulter ...	
80	82188975	CARTE PUISSANCE AVANT 11/93	1	Nous consulter ...	
81	95365316	SONDE AF20	1	84,00 €	
82	95362410	SONDE KVT20 LG1000	1	19,50 €	
83	88055551	BANDEAU DIEMATIC APRES 11/93	1	592,00 €	
83	82188927	BANDEAU DIEMATIC NEUF AVANT 11/93	1	592,00 €	
84	97525167	COUVERCLE PR MODULE	1	11,80 €	
85	88055162	CARTE 2-VANNES NEUVE	1	349,00 €	
86	88055163	CARTE 1-VANNE NEUVE	1	349,00 €	
87	95365315	SONDE VF20	1	Nous consulter ...	
88	82184917	CABLAGE POUR CARTES 88055575/88055576	1	14,00 €	

GT 200  
GT 2000



B20BN052



Réf.	Référence	Description	Qté	Tarif	Remarques
110	82098003	TUBE 1"1/4	1	97,80 €	
111	95132279	CIRCULATEUR SALMSON CXL 80-32 180	1	Nous consulter ...	
112	94914288	CLAPET ANTITHERMOSIPHON	1	99,60 €	
113	95132271	SACHET SMC 1"1/4-2"	1	17,20 €	
115	95361552	VANNE MELANGEUSE 1 "	1	163,00 €	
117	95330182	POIGNEE PR VANNE	1	56,90 €	