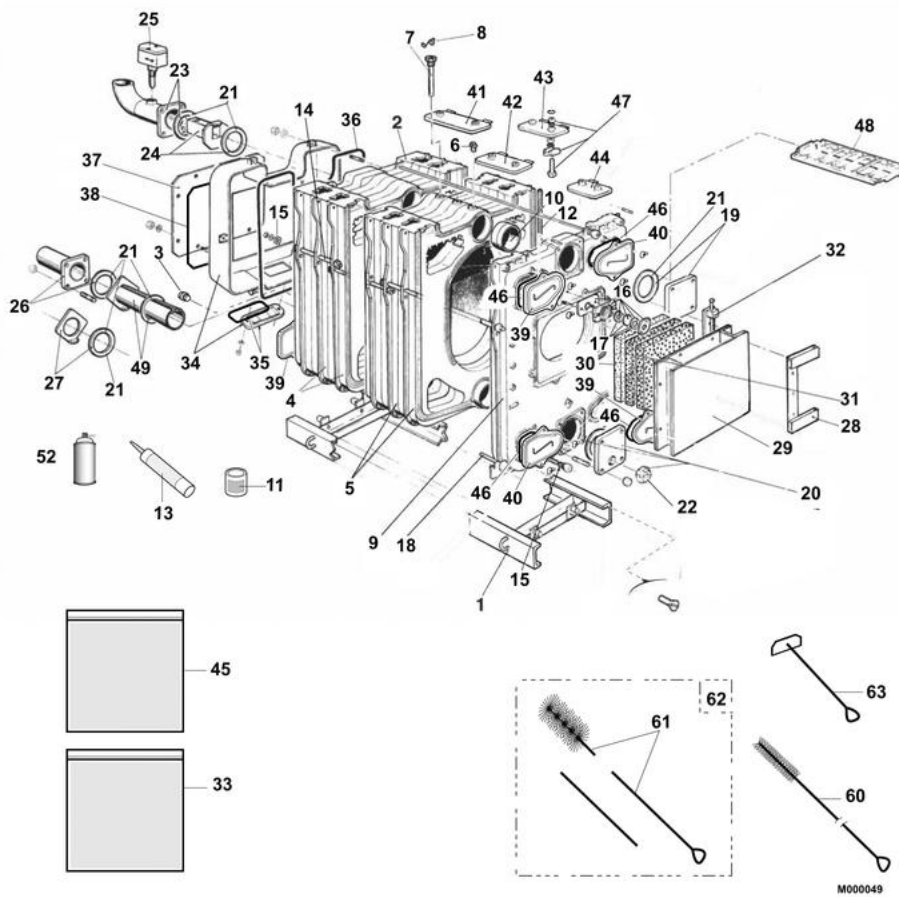


GTE 500

29/09/06- 300009303-002-A

Corps de chaudière



GTE 500

Réf.	Référence	Description	Qté	Tarif	Remarques
	97570434	PLAQUE FOYERE D.350	1	580,00 €	
	97570425	PORTE FOYERE D.165	1	557,00 €	
	97570426	PORTE FOYERE D.186	1	558,00 €	
	97570427	PORTE FOYERE D.210	1	559,00 €	
	97570428	PORTE FOYERE D.295	1	563,00 €	
	97570429	PLAQUE FOYERE D.240	1	566,00 €	
	97570433	PLAQUE FOYERE D.290	1	570,00 €	
1	82598953	CHASSIS COMPLET 7EL	1	380,00 €	
1	82598954	CHASSIS COMPLET 8-9EL	1	405,00 €	
1	82598955	CHASSIS COMPLET 10-11EL	1	439,00 €	
1	82598956	CHASSIS COMPLET 12-13EL	1	529,00 €	
1	82598957	CHASSIS COMPLET 14-15EL	1	368,00 €	
1	82598958	CHASSIS COMPLET 16-17EL	1	394,00 €	
1	82598959	CHASSIS COMPLET 18-19EL	1	426,00 €	
1	82598960	CHASSIS COMPLET 20-21EL	1	451,00 €	
1	82598961	CHASSIS COMPLET 22-23EL	1	473,00 €	
1	82598962	CHASSIS COMPLET 24-25EL	1	511,00 €	
2	85555505	ELEMENT ARRIERE COMPLET	1	1637,00 €	
3	94950140	BOUCHON T9 290 3/4"	1	2,80 €	
4	82598948	ELEMENT INTERM.NORMAL	1	1091,00 €	
5	82598949	ELEMENT INTERM.SPECIAL	1	1281,00 €	
6	94950110	BOUCHON T9 1/2" 290	1	2,80 €	
7	85000027	DOIGT DE GANT 1/2 LG200	1	24,60 €	
8	97581286	RESSORT DE MAINTIEN	1	1,10 €	
9	82598950	ELEMENT AVANT COMPLET	1	1482,00 €	
10	80060212	NIPPLE	1	74,20 €	
11	94305027	ENDUIT MONTAGE NIPPLE 300GR	1	16,90 €	
12	95086032	JOINT D.10.5 SILICONE (1M)	1	13,60 €	
13	94285095	MASTIC SILICONE TRANSLUCIDE TUBE 310ML	1	42,50 €	
14	80158927	TIGE ASSEMBLAGE D12 LG300	1	5,15 €	
14	80158928	TIGE ASSEMBLAGE D12 LG385	1	5,85 €	
14	80158929	TIGE ASSEMBLAGE D12 LG420	1	6,30 €	
14	80158930	TIGE ASSEMBLAGE D12 LG520	1	6,80 €	
15	97540120	RESSORT TIGE DASSEMBLAGE	1	3,90 €	
16	80158902	VOYANT COMPLET AVEC CADRE	1	29,90 €	
17	80157700	VERRE DE VOYANT + JOINTS	1	14,20 €	
18	80158907	TIGE ASSEMBLAGE D14 LG895	1	19,80 €	
18	80158908	TIGE ASSEMBLAGE D14 L1006	1	21,70 €	
18	80158909	TIGE ASSEMBLAGE D14 L1117	1	22,40 €	
18	80158910	TIGE ASSEMBLAGE D14 L1228	1	23,50 €	
18	80158911	TIGE ASSEMBLAGE D14 L1339	1	27,40 €	
18	80158912	TIGE ASSEMBLAGE D14 L1450	1	29,10 €	
18	80158913	TIGE ASSEMBLAGE D14 L1571	1	30,80 €	
18	80158914	TIGE ASSEMBLAGE D14 L1683	1	31,60 €	
18	80158915	TIGE ASSEMBLAGE D14 L1796	1	33,70 €	
18	80158916	TIGE ASSEMBLAGE D14 L1908	1	34,70 €	
18	80158917	TIGE ASSEMBLAGE D14 L2021	1	36,30 €	
18	80158918	TIGE ASSEMBLAGE D14 L2133	1	37,50 €	
18	80158919	TIGE ASSEMBLAGE D14 L2246	1	38,40 €	

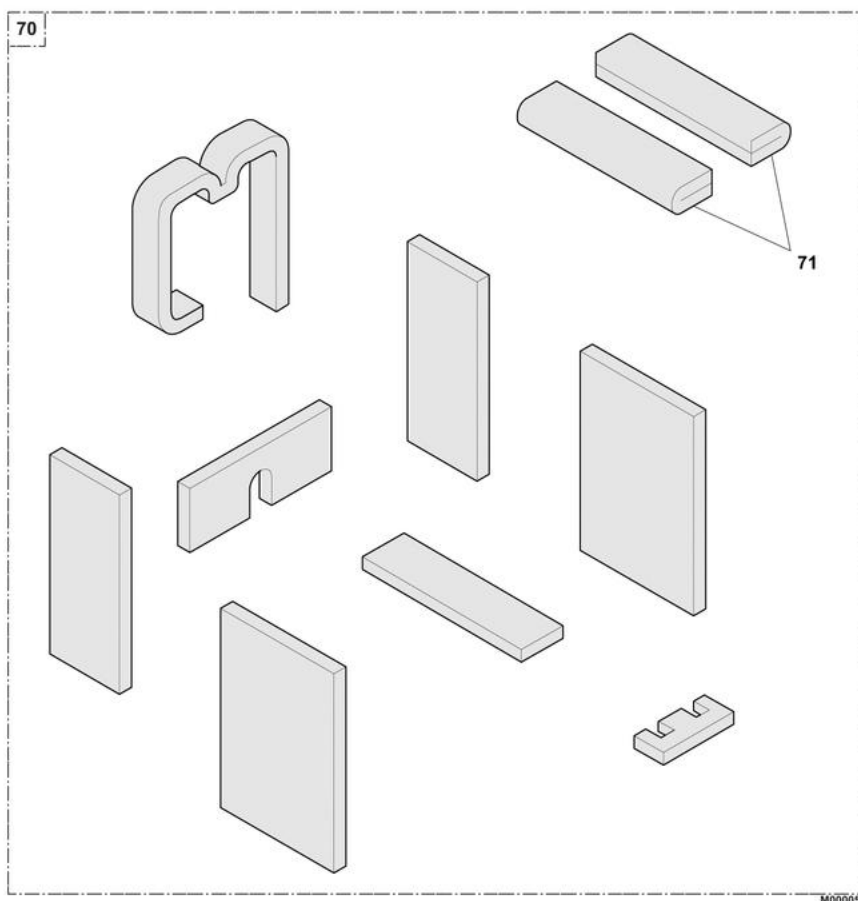
GTE 500

18	80158920	TIGE ASSEMBLAGE D14 L2398	1	39,70 €
18	80158921	TIGE ASSEMBLAGE D14 L2511	1	43,20 €
18	80158922	TIGE ASSEMBLAGE D14 L2623	1	45,10 €
18	80158923	TIGE ASSEMBLAGE D14 L2736	1	49,20 €
18	80158924	TIGE ASSEMBLAGE D14 L2848	1	52,00 €
18	80158925	TIGE ASSEMBLAGE D14 L2960	1	55,00 €
19	80068906	BRIDE CARREE PLEINE+JOINT	1	30,20 €
20	80068907	BRIDE CARR.TAR.+JOINT	1	77,80 €
21	95014155	JOINT 222 X 170 X 4	1	6,50 €
22	81120028	BOUCHON 2	1	15,80 €
23	80088904	BRIDE EMBOUT DEPART 7-17E	1	611,00 €
23	80088905	BRIDE EMBOUT DEP.18-25EL	1	464,00 €
24	80088922	TUYERE + JOINT	1	127,00 €
25	88024731	CONTROLEUR DEBIT	1	299,00 €
25	88024734	CONTROLEUR DEBIT	1	299,00 €
25	88024736	CONTROLEUR DEBIT	1	299,00 €
25	88024738	CONTROLEUR DEBIT	1	299,00 €
25	88024740	CONTROLEUR DEBIT	1	299,00 €
25	88024742	CONTROLEUR DEBIT	1	299,00 €
25	88024743	CONTROLEUR DEBIT	1	299,00 €
25	88024745	CONTROLEUR DEBIT	1	299,00 €
25	88024746	CONTROLEUR DEBIT	1	299,00 €
25	88024752	CONTROLEUR DEBIT	1	299,00 €
25	88024753	CONTROLEUR DEBIT	1	299,00 €
25	88024754	CONTROLEUR DEBIT	1	299,00 €
25	88024755	CONTROLEUR DEBIT	1	299,00 €
25	88024757	CONTROLEUR DEBIT	1	299,00 €
25	88024759	CONTROLEUR DEBIT	1	299,00 €
26	80088908	BRIDE EMBOUT RET 7-17 EL	1	383,00 €
26	80088909	BRIDE EMBOUT RET.18-25 EL	1	254,00 €
27	80088924	BRIDE DIAPHRAGME + JOINT	1	137,00 €
28	82288905	ARTICULAT.CPL PLAQUE FOY.	1	182,00 €
29	97570424	PORTE FOYERE PLEINE	1	540,00 €
30	97550236	PROTECTION PORTE FOYERE	1	70,80 €
31	97550235	PROTECTION PORTE FOYERE	1	13,80 €
32	80088915	CHARNIERE PLAQUE DE FOYER	1	84,50 €
33	85558592	SACHET VIS PORTE FOYERE	1	15,50 €
34	85555528	DEPART FUMEE + TRESSE	1	712,00 €
35	82080010	TAMPON DE NETTOYAGE	1	Nous consulter ...
36	95046115	JOINT THERMOCORD (1M)	1	11,60 €
37	85555508	PLAQUE RACCORD.D400+JOINT	1	269,00 €
37	85555506	PLAQUE RACCORD.D300+JOINT	1	235,00 €
37	85555507	PLAQUE RACCORD.D350+JOINT	1	261,00 €
37	85555509	PLAQUE RACCORD.PLEINE+JOI	1	188,00 €
38	95086041	JOINT FEUTRE REFRACT.15X9	1	4,10 €
39	85555514	PORTE RAMONAGE G.+ TRESSE	1	47,00 €
40	85555541	PORTE RAMONAGE D.+ TRESSE	1	47,00 €
41	85555510	TAMPON RAMONAGE N1+TRESSE	1	77,90 €
42	85555511	TAMPON RAMONAGE N2+TRESSE	1	75,30 €
43	85555512	TAMPON RAMONAGE N3+TRESSE	1	70,20 €

GTE 500

44	85555513	TAMPON RAMONAGE N4+TRESSE	1	60,90 €
45	85558593	SACHET VIS PORTE RAMONAGE	1	28,20 €
46	95086032	JOINT D.10.5 SILICONE (1M)	1	13,60 €
47	85555515	VERROU COMPLET	1	18,60 €
48	82590010	TURBULATEUR SUPERIEUR	1	46,00 €
49	80088910	TUBE REPARTITEUR + JOINT 15-16EL	1	221,00 €
49	80088911	TUBE REPARTITEUR + JOINT- 17-19EL	1	235,00 €
49	85555502	TUBE REPARTITEUR + JOINT 20-22	1	223,00 €
49	85555503	TUBE REPARTITEUR + JOINT 23-24	1	233,00 €
49	85555504	TUBE REPARTITEUR + JOINT 25	1	245,00 €
52	94345104	BOMBE AEROSOL IVOIRE	1	45,80 €
52	94345102	BOMBE PEINTURE GRIS ANTHRA. RAL 7016	1	45,80 €
60	96968026	BROSSE POUR PLATEAU	1	16,50 €
61	80138703	BROSSE METAL.+TIGE L.1300	1	31,00 €
61	80138704	BROSSE METAL.+TIGE L.1800	1	35,40 €
62	80158716	BROS.MET.+TIGE 1300+RALL.	1	49,20 €
62	80158723	BROS.MET.+TIGE 1800+RALL.	1	53,70 €
63	97505103	RACLETTTE LG.I200	1	31,40 €
63	97505106	RACLETTTE LG.I500	1	33,80 €
63	97505108	RACLETTTE LG.1800	1	36,80 €

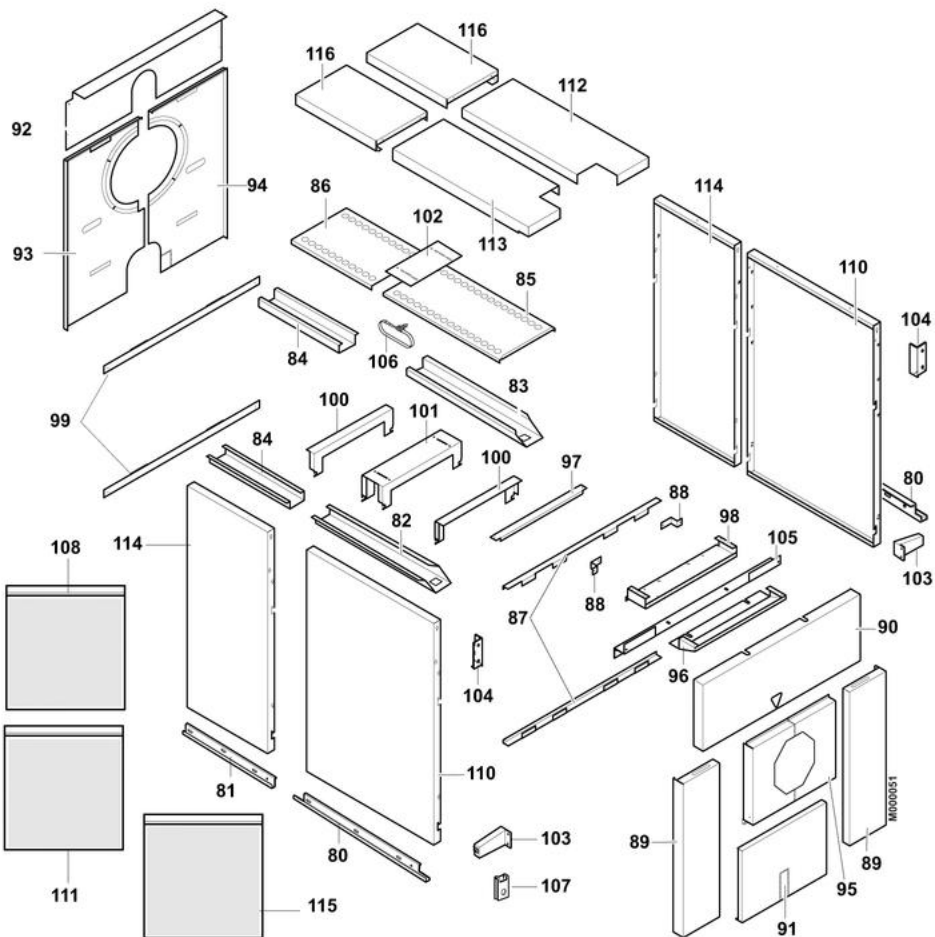
Isolation



GTE 500

Réf.	Référence	Description	Qté	Tarif	Remarques
70	85555516	ISOLATION CPLTE CORPS 7EL	1	329,00 €	
70	85555517	ISOLATION CPLTE CORPS 8/9	1	329,00 €	
70	85555518	ISOLATION CPLTE CORPS 10	1	373,00 €	
70	85555519	ISOLAT.CPLTE CORPS 11/12	1	389,00 €	
70	85555520	ISOLAT.CPLTE CORPS 13/14	1	429,00 €	
70	85555521	ISOLATION CPLTE CORPS 15	1	488,00 €	
70	85555522	ISOLAT.CPLTE CORPS 16/17	1	503,00 €	
70	85555523	ISOLAT.CPLTE CORPS 18/19	1	548,00 €	
70	85555524	ISOLATION CPLTE CORPS 20	1	569,00 €	
70	85555525	ISOLAT.CPLTE CORPS 21/22	1	608,00 €	
70	85555526	ISOLAT.CPLTE CORPS 23/24	1	645,00 €	
70	85555527	ISOLATION CPLTE CORPS 25	1	669,00 €	
71	85555529	ISOL CPLTE TRAPPES RAM 7	1	47,50 €	
71	85555530	ISOL.CPTE TRAPPES RAM 8/9	1	47,50 €	
71	85555531	ISOL.CPTE TRAPPES RAM 10	1	62,20 €	
71	85555532	ISOL.TRAPPES RAM 11/12	1	62,20 €	
71	85555533	ISOL.TRAPPES RAM 13/14	1	74,60 €	
71	85555534	ISOL.CPTE TRAPPES RAM 15	1	91,00 €	
71	85555535	ISOL.TRAPPES RAM 16/17EL	1	91,00 €	
71	85555536	ISOL.TRAPPES RAM 18/19EL	1	95,40 €	
71	85555537	ISOL.CPTE TRAPPES RAM 20	1	95,40 €	
71	85555538	ISOL.TRAPPES RAM 21/22EL	1	108,00 €	
71	85555539	ISOL.TRAPPES RAM 23/24EL	1	122,00 €	
71	85555540	ISOL.CPTE TRAPPES RAM 25	1	122,00 €	

Jaquette



GTE 500

Réf.	Référence	Description	Qté	Tarif	Remarques
80	85558008	GLISSIERE LG 1225	1	40,00 €	
80	85558009	GLISSIERE LG 1365	1	56,00 €	
80	85558010	GLISSIERE LG 1475	1	56,00 €	
80	85558011	GLISSIERE LG 1565	1	57,10 €	
80	85558012	GLISSIERE LG 1675	1	56,00 €	
80	85558013	GLISSIERE LG 1765	1	56,00 €	
80	85558014	GLISSIERE LG 1875	1	56,00 €	
80	85558015	GLISSIERE LG 2025	1	56,00 €	
80	85558016	GLISSIERE LG 2165	1	56,00 €	
80	85558017	GLISSIERE LG 2275	1	56,00 €	
80	85558018	GLISSIERE LG 2365	1	56,00 €	
81	85558021	GLISSIERE COMPLEM. LG1246	1	41,60 €	
82	85558035	CHEMIN CABLES G. LG1260	1	96,40 €	
82	85558036	CHEMIN CABLES G. LG1400	1	96,40 €	
82	85558037	CHEMIN CABLES G. LG1510	1	96,40 €	
82	85558038	CHEMIN CABLES G. LG1600	1	96,40 €	
82	85558039	CHEMIN CABLES G. LG1710	1	96,40 €	
82	85558040	CHEMIN CABLES G. LG1800	1	96,40 €	
82	85558041	CHEMIN CABLES G. LG1910	1	96,40 €	
82	85558042	CHEMIN CABLES G. LG2060	1	96,40 €	
82	85558043	CHEMIN CABLES G. LG2200	1	96,40 €	
82	85558044	CHEMIN CABLES G. LG2310	1	96,40 €	
82	85558045	CHEMIN CABLES G. LG2400	1	96,40 €	
83	85558048	CHEMIN CABLES D. LG1260	1	96,40 €	
83	85558049	CHEMIN CABLES D. LG1400	1	96,40 €	
83	85558050	CHEMIN CABLES D. LG1510	1	96,40 €	
83	85558051	CHEMIN CABLES D. LG1600	1	96,40 €	
83	85558052	CHEMIN CABLES D. LG1710	1	96,40 €	
83	85558053	CHEMIN CABLES D. LG1800	1	96,40 €	
83	85558054	CHEMIN CABLES D. LG1910	1	96,40 €	
83	85558055	CHEMIN CABLES D. LG2060	1	96,40 €	
83	85558056	CHEMIN CABLES D. LG2200	1	96,40 €	
83	85558057	CHEMIN CABLES D. LG2310	1	96,40 €	
83	85558058	CHEMIN CABLES D. LG2400	1	96,40 €	
84	85558080	CHEMIN CBLES COMPL.LG1196	1	56,80 €	
85	85558066	PLAQUE CENTR.SUP.LG1131	1	94,90 €	
85	85558067	PLAQUE CENTR.SUP.LG1271	1	145,00 €	
85	85558068	PLAQUE CENTR.SUP.LG1381	1	145,00 €	
85	85558069	PLAQUE CENTR.SUP. LG1471	1	145,00 €	
85	85558070	PLAQUE CENTR.SUP. LG1581	1	145,00 €	
85	85558071	PLAQUE CENTR.SUP. LG1671	1	145,00 €	
85	85558072	PLAQUE CENTR.SUP. LG1781	1	145,00 €	
85	85558073	PLAQUE CENTR.SUP. LG1931	1	145,00 €	
85	85558074	PLAQUE CENTR.SUP. LG2071	1	145,00 €	
85	85558075	PLAQUE CENTR.SUP. LG2181	1	145,00 €	
85	85558076	PLAQUE CENTR.SUP. LG2271	1	145,00 €	
86	85558079	PLAQUE CENTR.COMPL.LG1196	1	70,30 €	
87	82598014	TRAVERSE AVANT INFERIEURE	1	31,30 €	
88	85558515	EQUERRE FIX.PAN AV LAT	1	13,60 €	

GTE 500

89	82598818	PANNEAU AVANT LAT.INF.CPL 271*992.5	1	88,80 €
90	85558516	PANNEAU AVANT SUP CPLT	1	79,10 €
91	85558517	PANNEAU AVANT INF CPLT	1	71,80 €
92	85558518	PANNEAU ARRIERE SUP.	1	41,30 €
93	82598021	PANNEAU ARRIERE INF.GA.	1	97,70 €
94	82598022	PANNEAU ARRIERE INF.DR.	1	92,60 €
95	82590518	PANNEAU PR PORTE FOYERE	1	115,00 €
96	85558519	ENJOLIVEUR TABLEAU	1	43,40 €
97	85558520	CACHE ARRIERE TAB STD	1	28,20 €
98	85558521	SUPPORT TABLEAU	1	31,30 €
99	82598055	TRAVERSE ARRIERE INF.	1	20,20 €
100	85558522	TRAVERSE SUPERIEURE	1	38,00 €
101	85558526	TRAVERSE SUP INTERMED.	1	105,00 €
102	85558082	JONCTION PLAQUE CENTRALE	1	18,80 €
103	85558523	PATTE INF DE GLISSIERE	1	37,40 €
104	85558022	EQUERRE SUPERIEURE	1	14,90 €
105	85550526	TRAVERSE SUPERIEURE AVANT	1	37,10 €
106	95320780	COLLIER	1	0,72 €
107	97758859	ECROU RAPID NUTO958D-ZH	1	1,30 €
108	85558525	VISSERIE PIECES COMMUNES	1	104,00 €
110	85558502	PANNEAU AVT LAT 800	1	105,00 €
110	85558503	PANNEAU AVT LAT 940	1	107,00 €
110	85558504	PANNEAU AVT LAT 1050	1	114,00 €
111	85558514	VISSERIE PANNEAU LAT AVT	1	12,10 €
112	85558507	PLAQUE AV SUP DR RAM 800	1	52,90 €
112	85558508	PLAQUE AV SUP DR RAM 940	1	57,00 €
112	85558509	PLAQUE AV SUP DR RAM 1050	1	56,10 €
112	85558510	PLAQUE AV SUP G RAM 800	1	51,70 €
113	85558511	PLAQUE AV SUP G RAM 940	1	57,00 €
113	85558512	PLAQUE AV SUP G RAM 1050	1	56,10 €
114	85558500	PANNEAU LAT.ARR. 400	1	66,10 €
114	85558501	PANNEAU LAT ARR 600	1	92,50 €
114	85558501	PANNEAU LAT ARR 600	1	92,50 €
115	85558513	VISSERIE PAN LAT ARRIERE	1	13,60 €
116	85558506	PLAQUE ARR SUP RAM 600	1	42,30 €
116	85558505	PLAQUE ARR SUP RAM 400	1	38,00 €