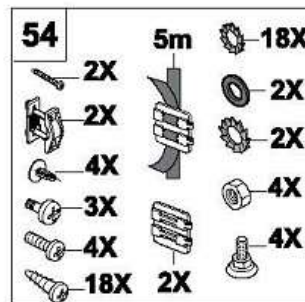
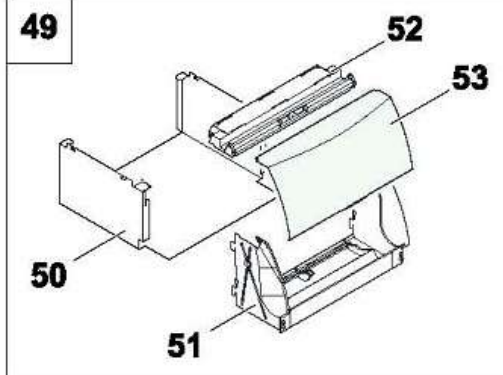
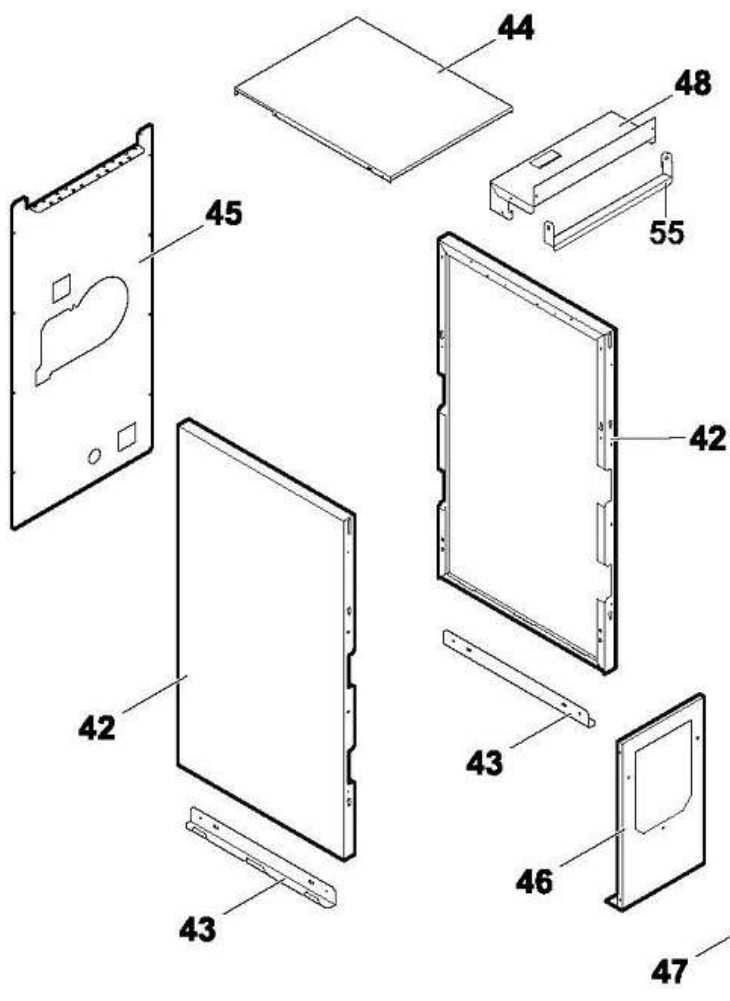
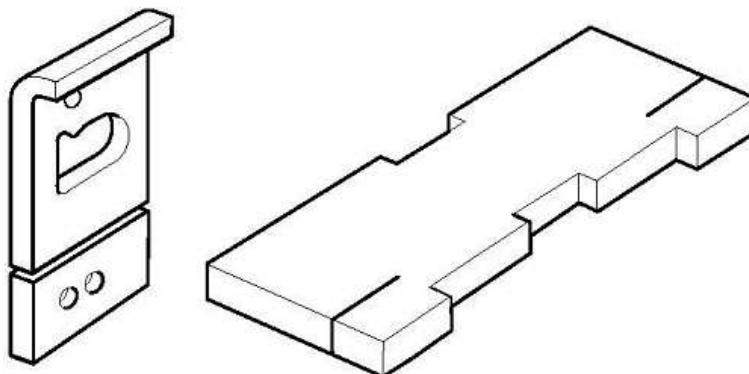


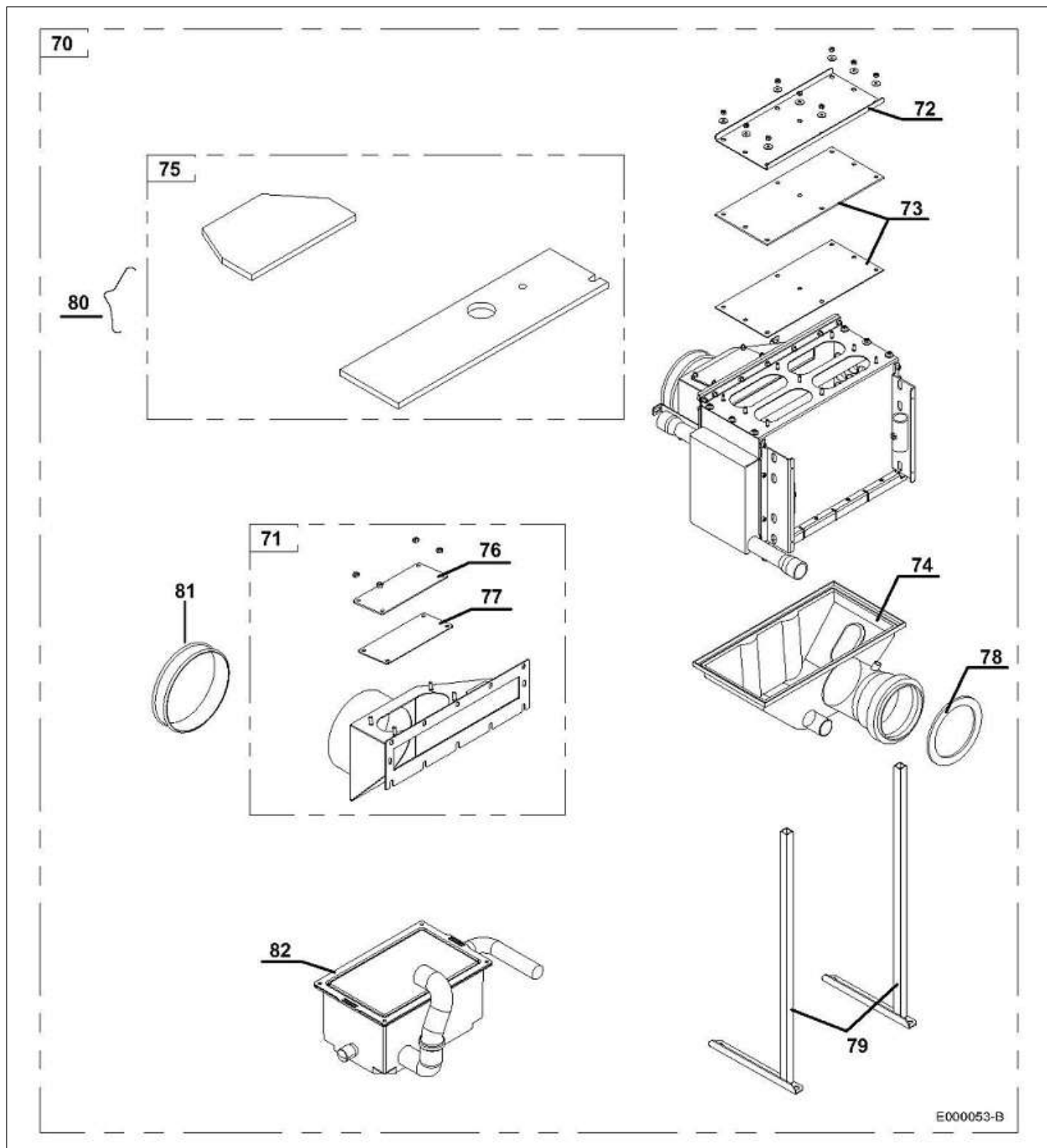
Réf.	Référence	Description	Qté	Tarif	Remarques
1	82275500	ELEMENT ARRIERE	1	404,00 €	
2	200004871	ELEMENT INTERMEDIAIRE GT220	1	249,00 €	
3	82275502	ELEMENT AVANT	1	323,00 €	
4	95086036	JOINT D.8 SILICONE (1M)	1	8,05 €	
5	82275503	ENS.TUBES + BOUCHONS	1	128,00 €	
6	82275506	TIGE ASSEMBLAGE M8-440 4EL	1	2,05 €	
6	82275507	TIGE ASSEMBLAGE M8-580 5EL	1	2,40 €	
6	82275508	TIGE ASSEMBLAGE M8-700 6EL	1	2,40 €	
6	82275509	TIGE ASSEMBLAGE M8-820 7EL	1	2,50 €	
6	82275510	TIGE ASSEMBLAGE M8-1000 8EL	1	2,80 €	
7	83360507	NIPPLE PEINT	1	13,20 €	
8	97549135	TUBE DEP/RET 1"1/4 4-5EL	1	19,50 €	
8	97549133	TUBE DEP/RET 1"1/2 6-8EL	1	18,40 €	
9	82278503	BUSE D.150 4-5EL	1	53,20 €	GT224/225_ G 225/226/227
9	82278504	BUSE D.180 6-8EL	1	74,70 €	
10	82275511	TRAPPE RAMONAGE + CORDON	1	17,40 €	
11	95086032	JOINT D.10.5 SILICONE (1M)	1	13,60 €	
12	82278531	PORTE FOYERE 4-5EL	1	266,00 €	
12	82278532	PORTE FOYERE (6/7/8EL FRANCE/EXPORT) 6€	1	238,00 €	
13	82275504	ISOLATION PORTE FOY. CPLT 4-5EL	1	70,80 €	
13	82275505	ISOLATION PORTE FOY. CPLT 6-8EL	1	99,10 €	
14	80157700	VERRE DE VOYANT + JOINTS	1	14,20 €	
15	97570027	BRIDE DU REGARD	1	8,55 €	
16	94950050	BOUCHON NR290 1/4"	1	2,40 €	
17	82270201	CHARNIERE REGLABLE	1	12,80 €	
18	94950249	BOUCHON 11/2" 290	1	5,05 €	
19	94948312	MAMELON RED.1"1/2-1/2"	1	6,40 €	
20	85000027	DOIGT DE GANT 1/2 LG200	1	24,60 €	
21	97581286	RESSORT DE MAINTIEN	1	1,10 €	
22	97549137	TUBE VIDANGE 3/4"PEINT	1	17,70 €	
23	200004701	TURBULATEUR CENTRAL F2	1	21,40 €	
24	200005164	TURBULATEUR CENTRAL COURT GT226-227-2	1	12,20 €	
25	200004702	TURBULATEUR DROIT F2	1	22,10 €	
26	200005165	TURBULATEUR DROIT COURT F2	1	12,80 €	
27	82270012	TURBULATEUR GAUCHE lg375mm GT224-5-6-7	1	28,70 €	
28	82270202	REHAUSSE PEINTE GT210	1	41,30 €	
29	97860646	PIED REGLABLE M10 X 35	1	1,20 €	
30	94305027	ENDUIT MONTAGE NIPPLE 300GR	1	16,90 €	
31	96960225	BROSSE NYLON D.70 X 100 LG.770MM	1	6,50 €	
31	96960226	BROSSE NYLON D.70 X 100 LG.1200MM	1	9,40 €	
32	82278502	SACHET VISSERIE CORPS	1	47,30 €	
33	96020671	CROCHET POUR TURBULATEUR	1	3,50 €	
34	94345102	BOMBE PEINTURE GRIS ANTHRA. RAL 7016	1	45,80 €	
34	94345103	BOMBE PEINTURE BLANC RAL 9010	1	45,80 €	
35	300014132	TUBE REPARTITEUR PEINT GT228	1	17,00 €	

40

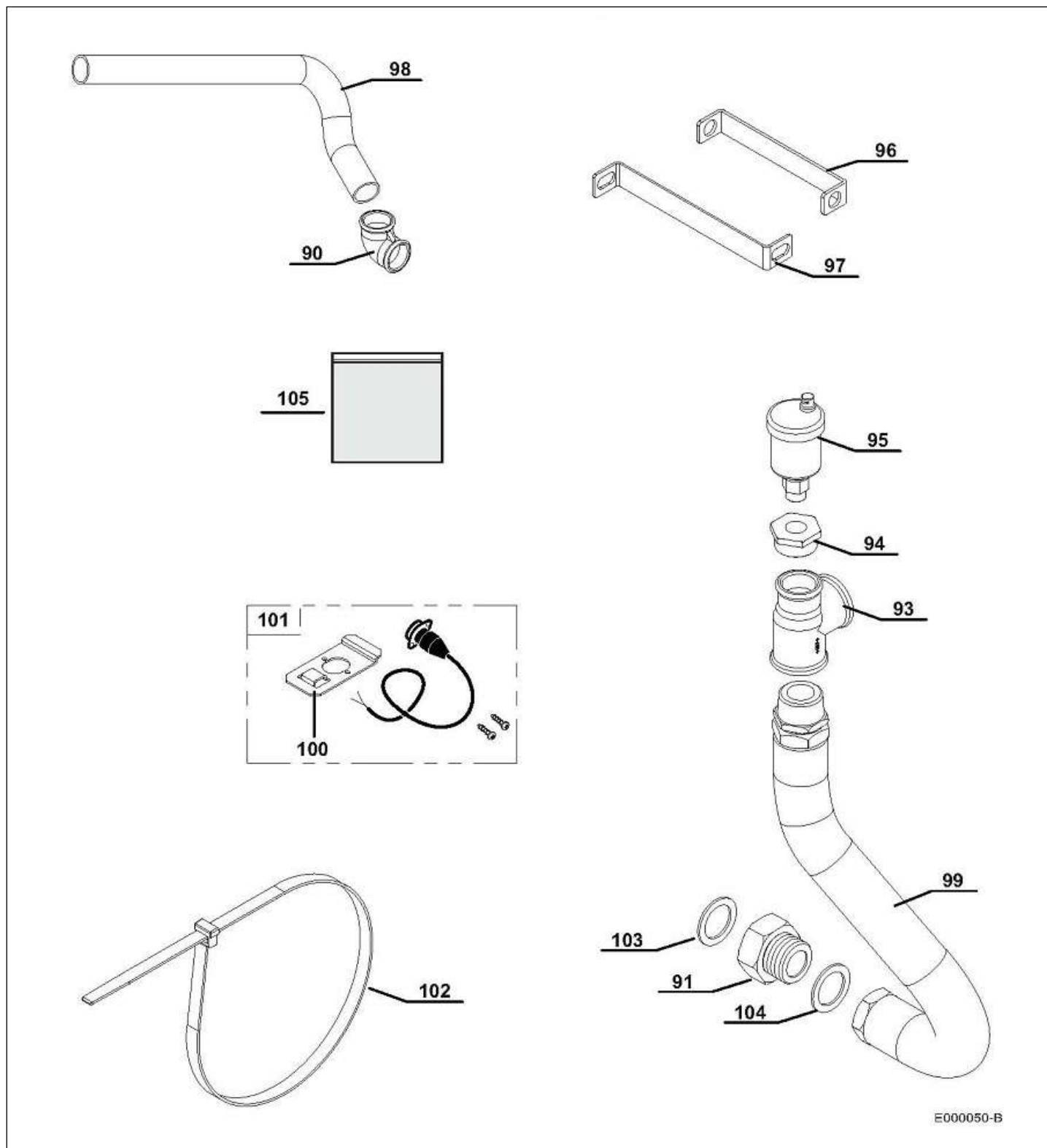


M000428C

Réf.	Référence	Description	Qté	Tarif	Remarques
40	200005490	ISOLATION CORPS 4EL- GT220	1	167,00 €	
40	200005491	ISOLATION CORPS 5EL- GT220	1	186,00 €	
40	200005492	ISOLATION CORPS 6EL- GT220	1	202,00 €	
40	200005493	ISOLATION CORPS 7EL- GT220	1	202,00 €	
40	200005494	ISOLATION CORPS 8EL - GT220	1	202,00 €	
42	200004624	PANNEAU LATERAL GT224 CPL	1	61,70 €	
42	200021879	PANNEAU LATERAL GT225 CPL	1	56,50 €	
42	200021893	PANNEAU LATERAL GT226 CPL	1	65,20 €	
42	200021894	PANNEAU LATERAL GT227 CPL	1	74,00 €	
42	200004628	PANNEAU LATERAL GT228 CPL	1	122,00 €	
43	200004560	TRAVERSE LATERALE INF 4EL	1	6,70 €	
43	300028071	TRAVERSE LATERALE INF 5ELT	1	9,30 €	
43	300028072	TRAVERSE LATERALE INF 6ELT	1	10,40 €	
43	300028073	TRAVERSE LATERALE INF 7ELT	1	13,40 €	
43	200004564	TRAVERSE LATERALE INF 8EL	1	11,40 €	
44	200004571	CHAPITEAU GT224	1	24,00 €	
44	200004572	CHAPITEAU GT225	1	26,10 €	
44	200004573	CHAPITEAU GT226	1	29,20 €	
44	200004574	CHAPITEAU GT227	1	40,10 €	
44	200004575	CHAPITEAU GT228	1	45,60 €	
45	200004660	PANNEAU ARRIERE	1	45,20 €	Jusqu'à 12/2011
45	200022006	PANNEAU ARRIERE CPLT	1	41,40 €	A partir de 01/2012
46	200004664	PANNEAU BRULEUR	1	64,10 €	
47	200004663	PANNEAU AVANT GT220 CPLT	1	161,00 €	
48	200004689	TRAVERSE AVANT	1	37,70 €	
49	200004691	SUPPORT TABLEAU COMPLET	1	129,00 €	
50	200004580	SUPPORT TABLEAU	1	43,20 €	
51	300007010	CARCASSE ETROITE GT220	1	20,40 €	
52	300007011	CACHE-CARTE ETROIT GT220	1	10,00 €	
53	300007012	VOLET ETROIT GT220	1	14,90 €	
54	200004670	SACHET VISSERIE HABILLAGE	1	86,20 €	
55	200015043	SUPPORT ISOLATION GT220	0	4,35 €	

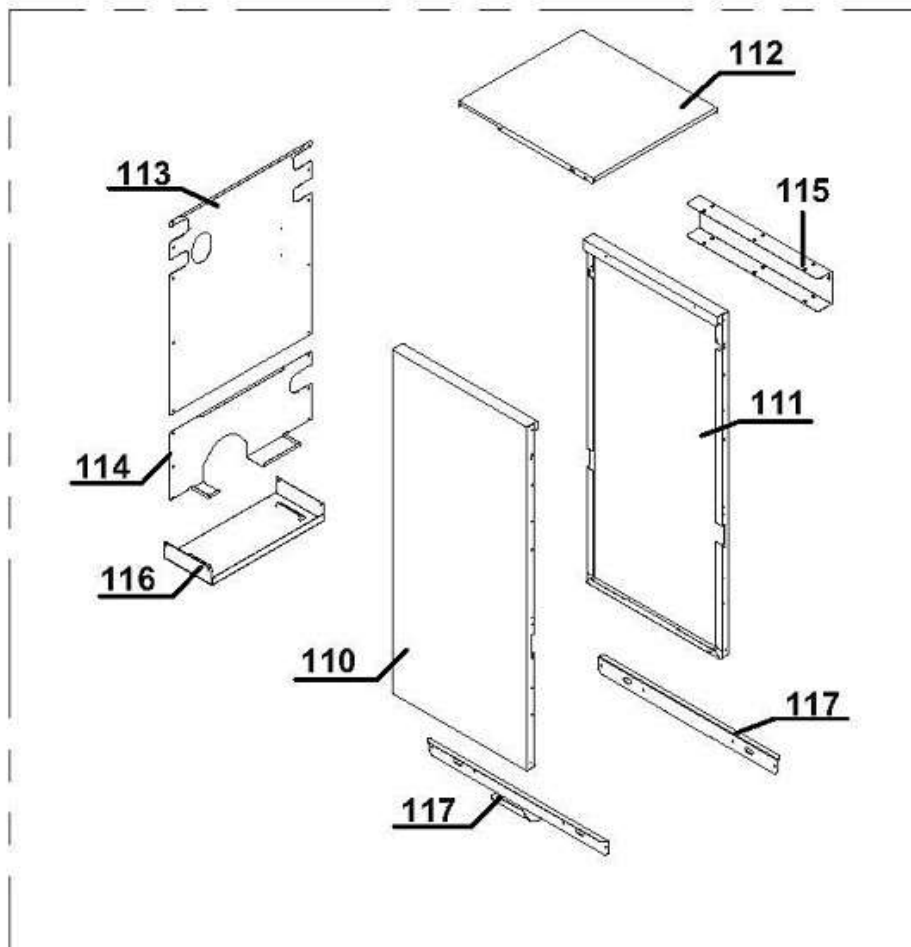


Réf.	Référence	Description	Qté	Tarif	Remarques
70	100018925	COLIS CONDENSEUR + SIPHON AWR430 ME7	1	Nous consulter ...	Colis
70	100018926	COLIS CONDENSEUR + SIPHON AWR440 ME7	1	Nous consulter ...	Colis
71	300028197	BUSE CONDENSEUR CPLTE AWR G 430-32 DC	1	1012,00 €	5 éléments
71	300028198	BUSE CONDENSEUR CPLTE AWR G 440-32 DC	1	1184,00 €	6-7 éléments
72	300028200	TRAPPE VISITE CONDENSEUR AWR G 430 (16	1	134,00 €	5 éléments
72	300028201	TRAPPE VISITE CONDENSEUR AWR G 440 (13	1	116,00 €	6-7 éléments
73	300028202	KIT JOINT TRAPPE COND. AWR G 430-32 DD ('	1	164,00 €	5 éléments
73	300028203	KIT JOINT TRAPPE COND. AWR G 440-32 DD ('	1	160,00 €	6-7 éléments
74	300028204	KIT BAC RECUPERATION COND. AWR G 430 (2	1	578,00 €	5 éléments
74	300028205	KIT BAC RECUPERATION COND. AWR G 440 ('	1	628,00 €	6-7 éléments
75	200021297	ISOLATION BOMAT 430	1	90,80 €	5 éléments
75	200021298	ISOLATION BOMAT 440	1	162,00 €	6-7 éléments
76	300022182	TRAPPE VISITE CONDENSEUR AWR-GA	1	47,40 €	
77	300028199	JOINT TRAPPE BUSE	1	49,30 €	
78	300028206	JOINT A LEVRE DN 125	1	40,90 €	
79	300027701	PIED CONDENSEUR (x2)	1	134,00 €	
80	300027704	ATTACHE ISOLATION	1	0,52 €	
81	300027702	JOINT DIAM150	1	31,10 €	
82	300027490	SIPHON COMPLET	1	164,00 €	

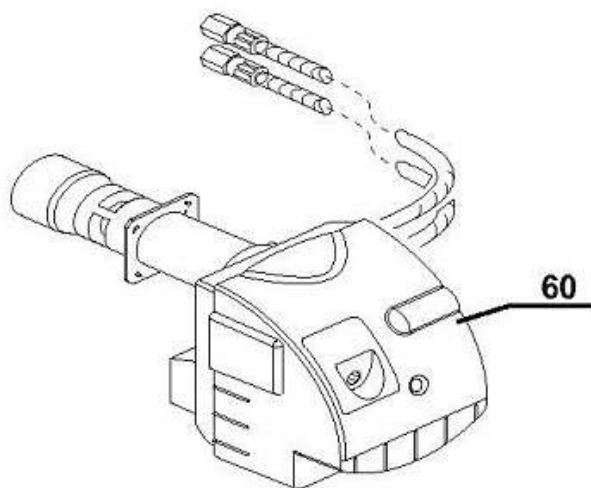


GTU C 220

Réf.	Référence	Description	Qté	Tarif	Remarques
90	300027492	COUDE N90 1"1/4	1	5,85 €	5 éléments
90	300027491	COUDE N90 1"1/4 X 1"1/2	1	11,10 €	6-7 éléments
91	300027495	MAMELON M/F 1"1/4 DIAM26	1	15,50 €	5 éléments
91	300027493	MAMELON REDUCTION 1"1/2 X 1"1/4 DIAM26	1	19,70 €	6-7 éléments
93	300027496	TE N130 1"1/4 X 1"1/4X 1"	1	9,40 €	
94	300027497	MAMELON REDUIT N241 1" X 3/8"	1	3,10 €	
95	85000023	PURGEUR AIR AUTOMAT.3/8"	1	20,10 €	
96	300027498	TOLE MAINTIEN CONDENSEUR	1	4,10 €	
97	300027499	EQUERRE DE MAINTIEN	1	3,70 €	
98	300027500	TUBE DEPART	1	39,60 €	
99	300006520	FLEXIBLE 1"1/4 LG 800MM	1	73,80 €	
100	200010640	SUPPORT THERMOSTAT FUMÉES	1	6,10 €	
101	200010335	THERMOSTAT FUMÉE + CIRCUIT ELECTRIQUE	1	10,50 €	
102	300013577	COLLIER CRANTE 550/90	1	1,20 €	
103	95013063	JOINT FIBRE D.38 X 27 X 2	1	1,30 €	
104	95013064	JOINT VERT 44X32X2	1	0,98 €	
105	200021735	VISSERIE CONDENSEUR GTU C 220	1	31,30 €	

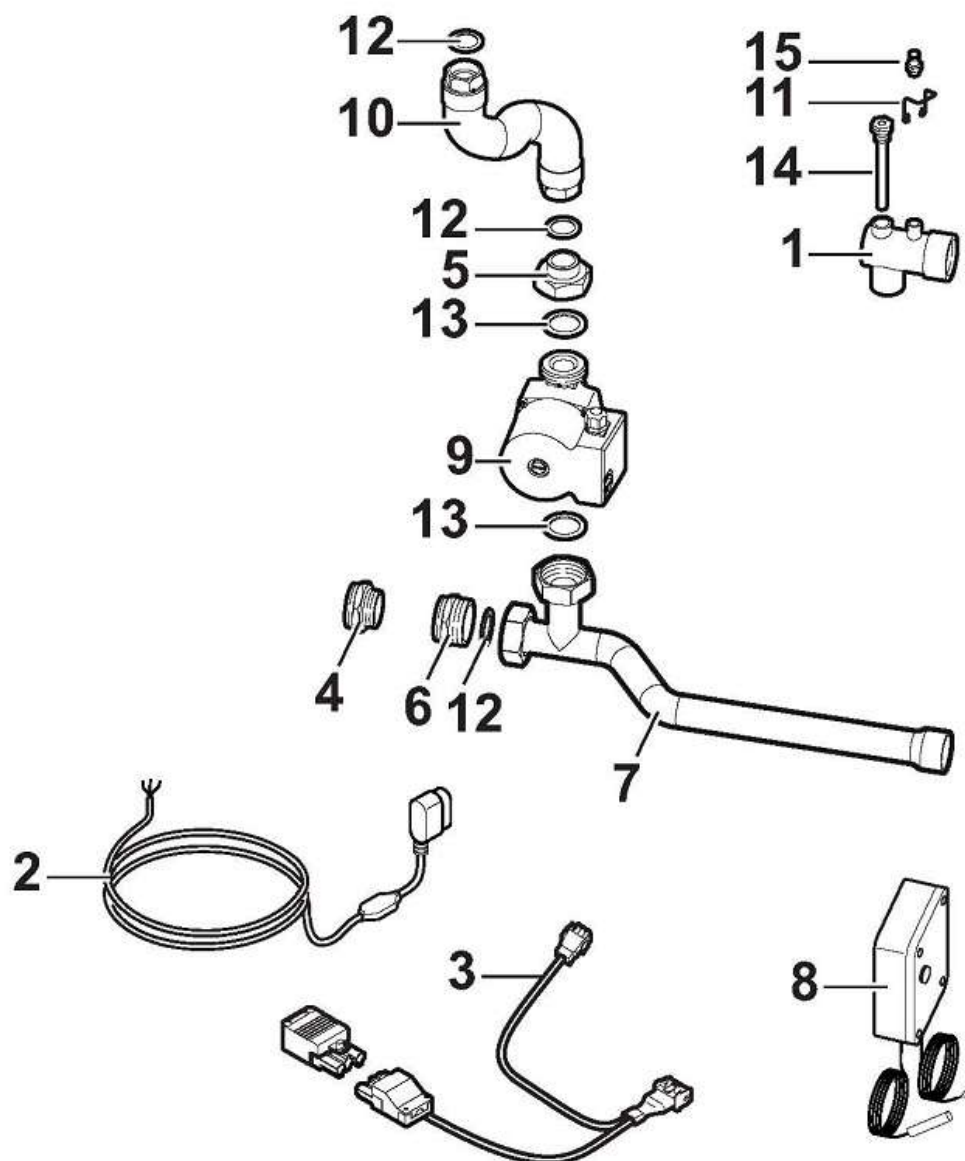


E000052-B



E000051-B

Réf.	Référence	Description	Qté	Tarif	Remarques
110	200021279	PANNEAU LATERAL GA COMPLET	1	47,00 €	
111	200021277	PANNEAU LATERAL DR COMPLET	1	47,00 €	
112	200021280	CHAPITEAU COMPLET	1	19,00 €	
113	200021285	PANNEAU AR COMPLET	1	43,40 €	
114	300028135	PANNEAU ARRIERE INF CONDENSEUR	1	16,00 €	
115	200021294	GOULOTTE CPLTE	1	17,10 €	
116	300027486	TOLE MAINTIEN TRAVERSE	1	7,50 €	
117	300027483	TRAVERSE LATERALE	1	10,10 €	
60	100019088	Brûleur M225	1	Nous consulter ...	Colis
60	100019089	Brûleur M226	1	Nous consulter ...	Colis
60	100019090	Brûleur M227	1	Nous consulter ...	Colis



C004035-D

GTU C 220

Réf.	Référence	Description	Qté	Tarif	Remarques
1	300029444	COUDE DE MESURE	1	74,70 €	
2	300029410	CABLE 4M	1	26,10 €	
3	97946051	S/E CABLE INTERMED. Z113	1	95,40 €	
4	95360256	REDUC LAITON 1"1/2-1"1/4	1	11,50 €	
5	300029412	MAMELON REDUIT M1" / F1"- 1/2	1	25,40 €	
6	300029475	MAMELON M1 1/2 XF1 1/2	1	9,05 €	
7	300029413	TUBE SECOND RETOUR	1	82,90 €	
8	300029409	COFFRET DE SECURITE TB 80°C BOMAT	1	165,00 €	
9	300029404	CIRCULATEUR ALPHA2 L 25-60 130	1	290,00 €	
10	94994104	FLEXIBLE INOX CAL.LG350	1	34,90 €	
11	97581286	RESSORT DE MAINTIEN	1	1,10 €	
12	95013062	JOINT VERT 30X21X2	1	0,62 €	
13	95013064	JOINT VERT 44X32X2	1	0,98 €	
14	95365596	DOIGT DE GANT 3/8"-LG108	1	Nous consulter ...	
15	94918112	PURGEUR	1	2,50 €	