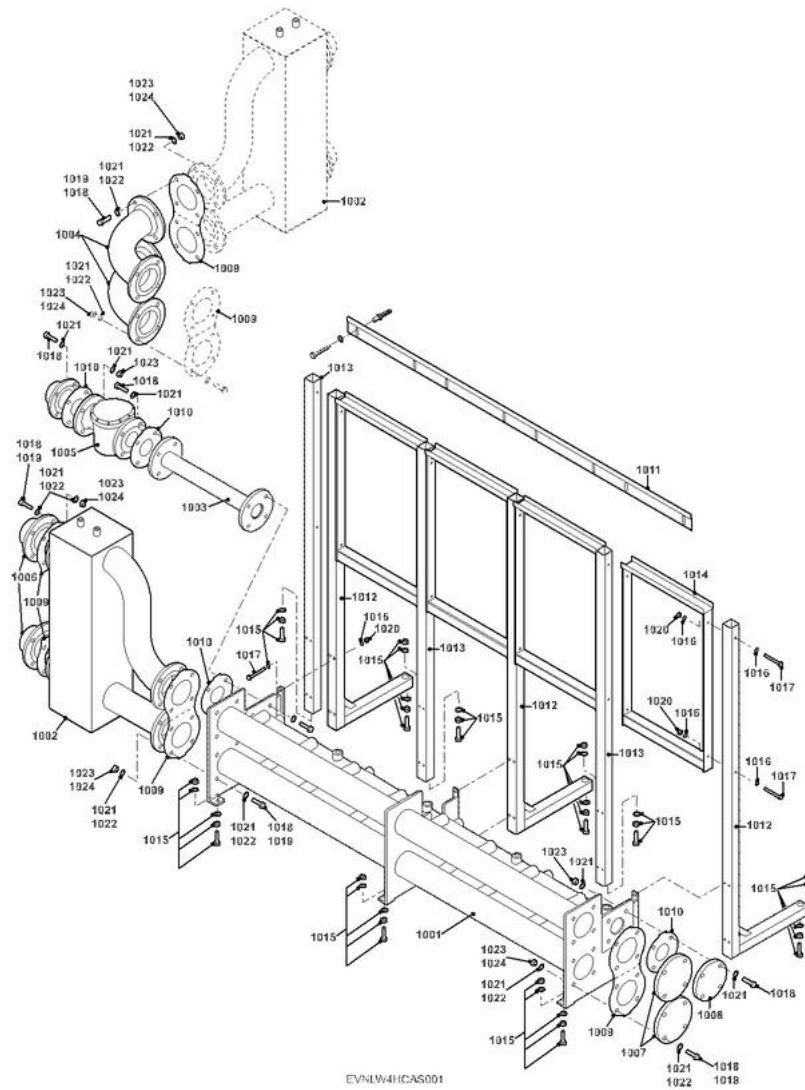


Pièces de rechange - MC CASCADE

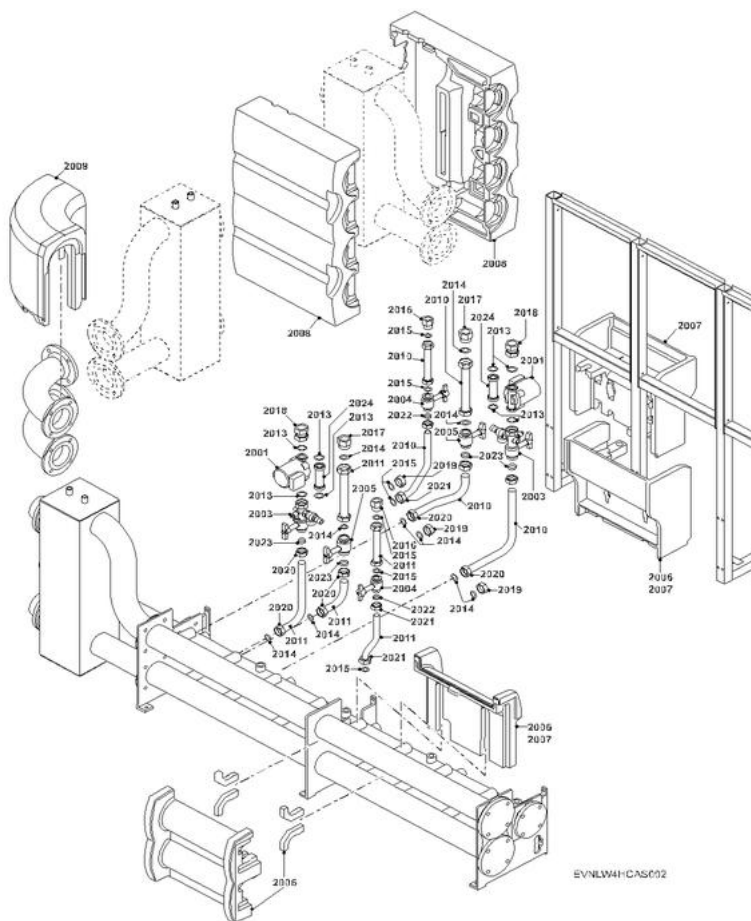
Cas 1



SYSTEMES CASCADES MC 45 - 115

Réf.	Référence	Description	Qté	Tarif	Remarques
1001	S100129	COLLECTEUR PRINCIPAL 100-4	1	2925,00 €	
1001	S100130	COLLECTEUR PRINCIPAL 100-3	1	2249,00 €	
1001	S100131	COLLECTEUR PRINCIPAL 100-2	1	1994,00 €	
1001	S100135	COLLECTEUR PRINCIPAL 65-4	1	2456,00 €	
1001	S100136	COLLECTEUR PRINCIPAL 65-3	1	1880,00 €	
1001	S100137	COLLECTEUR PRINCIPAL 65-2	1	1619,00 €	
1002	S100122	BOUEILLE CASSE-PRESSION DN65	1	1617,00 €	
1002	S100123	BOUEILLE CASSE-PRESSION DN100	1	2354,00 €	
1003	S100160	TUBE RACCORD. GAZ FILTRE-COLLECT.DN65	1	438,00 €	
1003	S100161	TUBE RACCORD. GAZ FILTRE-COLLECT.DN50	1	409,00 €	
1004	S100168	COUDE DN65	1	999,00 €	
1004	S100166	COUDE DN100	1	1460,00 €	
1005	S100163	FILTRE A GAZ DN65	1	Nous consulter ...	
1005	S100164	FILTRE A GAZ DN50	1	Nous consulter ...	
1006	S100277	BRIDE A SOUDER DN65	1	263,00 €	
1006	S100278	BRIDE A SOUDER DN100	1	330,00 €	
1007	S100091	BRIDE PLEINE NON PERCEE DIN2527 DN100	1	305,00 €	
1007	S100093	BRIDE PLEINE NON PERCEE DIN2527 DN65	1	231,00 €	
1008	S100142	BRIDE PLEINE NON PERCEE DIN2527 DN50	1	161,00 €	
1008	S100144	BRIDE PLEINE NON PERCEE DIN2527 DN65	1	174,00 €	
1009	S100146	JOINT D.100 (X10)	1	80,50 €	
1009	S100102	JOINT DOUBLE D.65 (X10)	1	101,00 €	
1009	S100098	JOINT DOUBLE D.100 (X10)	1	138,00 €	
1009	S100148	JOINT D.65 (X10)	1	60,00 €	
1009	S100146	JOINT D.100 (X10)	1	80,50 €	
1010	S100103	JOINT D.50 (X10)	1	52,30 €	
1010	S100099	JOINT D.65 (X10)	1	63,20 €	
1010	S100103	JOINT D.50 (X10)	1	52,30 €	
1011	S100153	ETRIER MURAL LW2	1	74,10 €	
1011	S100154	ETRIER MURAL LW3	1	93,70 €	
1011	S100155	ETRIER MURAL LW4	1	113,00 €	
1012	S100126	MONTANT MONTAGE VERTICAL EQUERRE	1	215,00 €	
1013	S100127	MONTANT MONTAGE VERTICAL	1	135,00 €	
1014	S100125	TOLE MONTAGE HORIZONTAL	1	150,00 €	
1015	S100151	PIED REGLABLE	1	14,90 €	
1016	S100088	RONDELLE D.8.4MM (X25)	1	15,00 €	
1017	S100108	VIS M8X70 (X20)	1	28,40 €	
1018	S100115	VIS M16X50 (X20)	1	56,10 €	
1019	S100112	VIS M12X45 (X20)	1	40,10 €	
1019	S100122	BOUEILLE CASSE-PRESSION DN65	1	1617,00 €	
1020	S100109	ECROU M8 (X20)	1	8,45 €	
1021	S100117	RONDELLE D.17MM (X20)	1	18,90 €	
1022	S100114	RONDELLE D.13MM (X20)	1	15,90 €	
1023	S100116	ECROU M16 (X20)	1	20,20 €	
1024	S100113	ECROU M12 (X20)	1	17,20 €	

Cas 2



SYSTEMES CASCADES MC 45 - 115

Réf.	Référence	Description	Qté	Tarif	Remarques
2001	S100004	CIRCULATEUR UPS 25/80	1	537,00 €	
2003	S100095	ROBINET RETOUR	1	360,00 €	
2004	S100358	ROBINET GAZ TAS	1	317,00 €	
2004	S100110	ROBINET GAZ	1	128,00 €	
2004	S100358	ROBINET GAZ TAS	1	317,00 €	
2005	S100111	ROBINET DEPART	1	187,00 €	
2006	S100139	ISOLATION INFERIEURE LV/LW	1	174,00 €	
2007	S100140	ISOLATION INFERIEURE RG	1	244,00 €	
2008	S100120	ISOLATION BOUTEILLE CASSE-PRESSION	1	349,00 €	
2009	S100172	ISOLATION TUBE COUDE	1	147,00 €	
2010	S100138	TUBES DEPART (KIT EAU+GAZ)	1	923,00 €	
2011	S100150	TUBES DEPART (KIT EAU+GAZ) LV/LW	1	423,00 €	
2013	S51103	JOINT D'ETANCHEITE CIRCULATEUR (5x)	1	10,10 €	
2014	S100105	JOINT D.44 X 32 X 3MM (X10)	1	9,60 €	
2015	S100107	JOINT D.38 X 25 X 3MM (X10)	1	9,15 €	
2016	S100096	RACCORD 1"-1.1/4"	1	72,00 €	
2017	S100097	RACCORD 1"-1.1/4"-1.1/2"	1	66,10 €	
2018	S100100	RACCORD CIRCULATEUR 1"-1.1/4"-1.1/2"	1	92,90 €	
2019	S100195	BOUCHON ETANCHEITE	1	64,10 €	
2020	S100089	ECROU 1/2" (X10)	1	94,50 €	
2021	S100094	ECROU A EMBASE 1.1/4" (X10)	1	105,00 €	
2022	S100174	BAGUE FIXATION 28MM (X10)	1	44,80 €	
2023	S100173	BAGUE DE FIXATION 35 MM (X10)	1	82,00 €	
2024	S100121	TUBE REMPLACEMENT CIRCULATEUR	1	19,10 €	