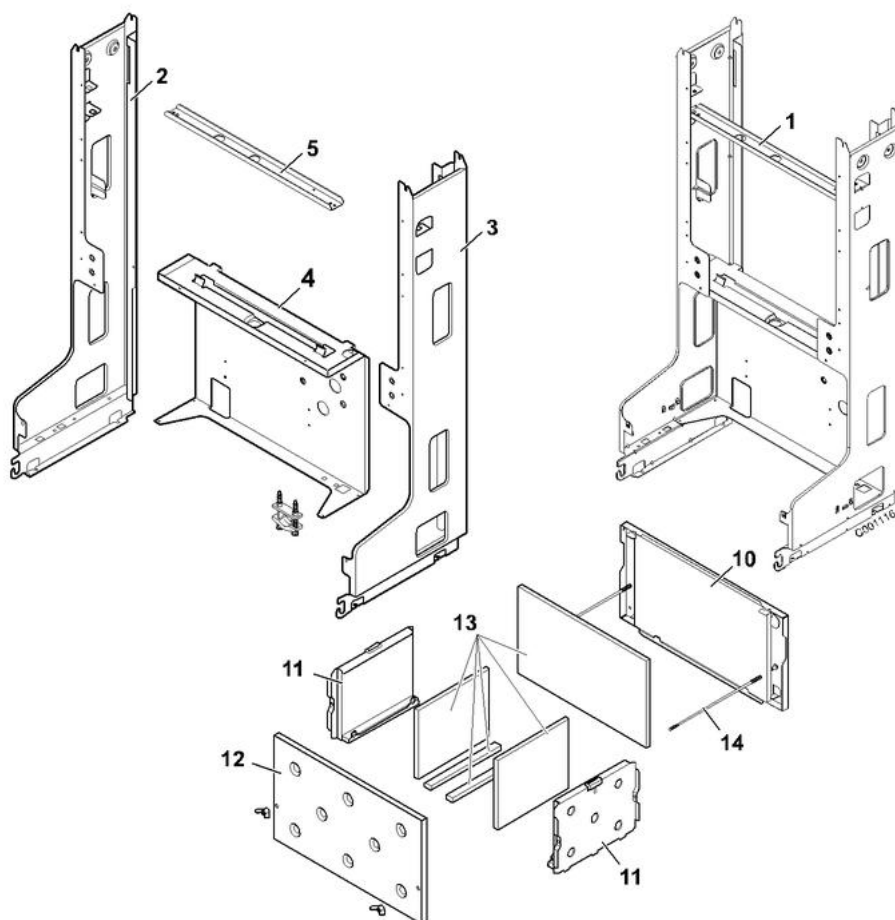







CITADINE 2.24 GN - CITADINE 2.24 B/P - CITADINE 2.24 VMC GN

25/01/07 - 300011590-002-A

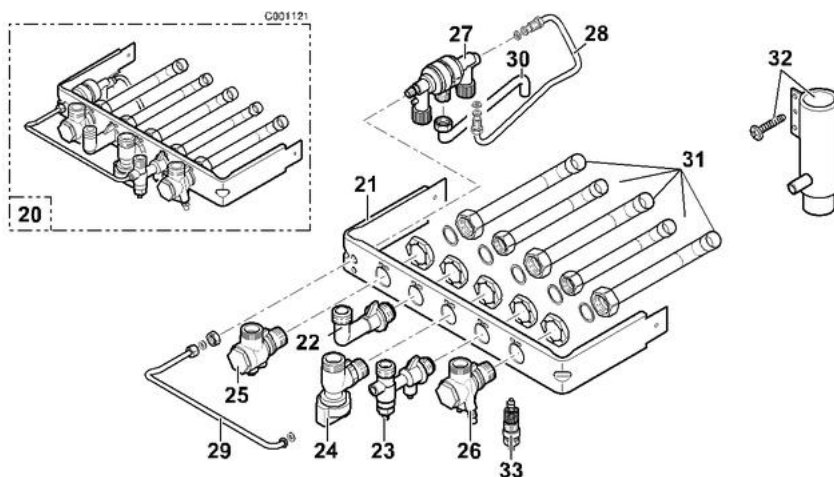
Châssis



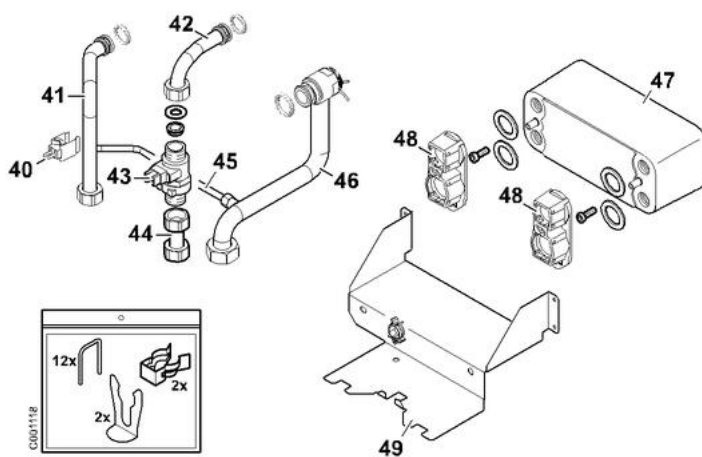
CITADINE 2.24 GN - B/P - 2.24 VMC GN

| Réf. | Référence | Description | Qté | Tarif | Substitut | Tarif Sub. | Remarques |
|------|-----------|------------------------------|-----|--------------------|-----------|------------|---|
| 1 | 200007674 | CHASSIS CITADINE CPLT | 1 | Nous consulter ... | | |  |
| 2 | 86665500 | MONTANT GAUCHE CPL | 1 | Nous consulter ... | | |  |
| 3 | 86665501 | MONTANT DROIT CPL | 1 | Nous consulter ... | | |  |
| 4 | 200007675 | SUPPORT CHASSIS CITADINE CPL | 1 | 177,00 € | | | |
| 5 | 86668082 | SUPPORT SUPERIEUR VASE | 1 | 11,30 € | | | |
| 10 | 86665507 | FOND DE FOYER CPL | 1 | 77,20 € | | | |
| 11 | 86668544 | PLAQUE LAT.FOYER ISOLEE | 1 | Nous consulter ... | | |  |
| 12 | 86668545 | PLAQUE AV.FOYER ISOLEE | 1 | Nous consulter ... | | |  |
| 13 | 86665508 | KIT ISOLATION FOYER | 1 | 69,60 € | | | |
| 14 | 86665509 | KIT TIGE FIXATION PLAQ.AV | 1 | 20,60 € | | | |

Platine



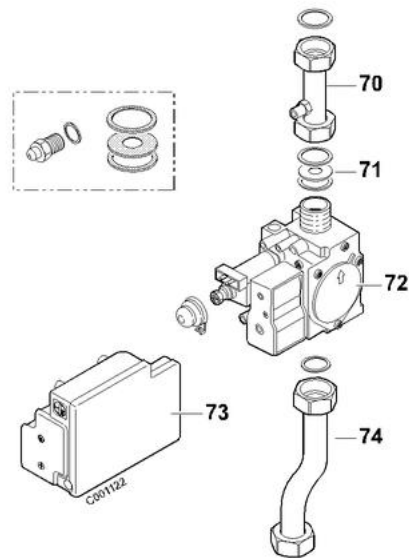
Tubulures + Echangeur



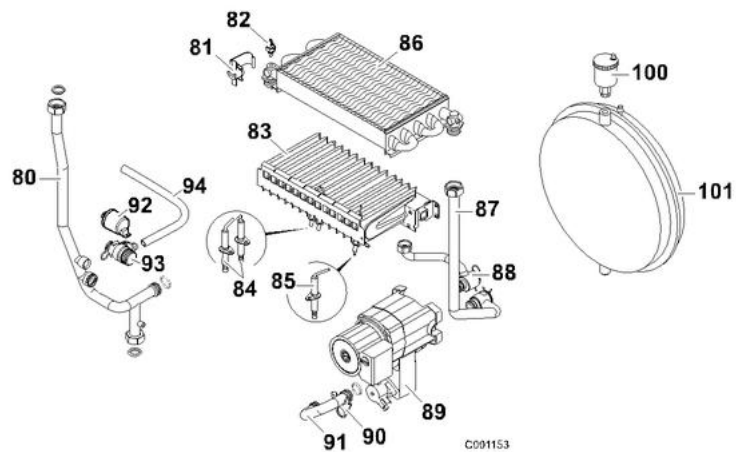
CITADINE 2.24 GN - B/P - 2.24 VMC GN

| Réf. | Référence | Description | Qté | Tarif | Substitut | Tarif Sub. | Remarques |
|------|-----------|--------------------------------|-----|--------------------|-----------|------------|-----------|
| 0 | 95013075 | JOINT PLAT SPECIFIQUE WSC | 1 | 1,25 € | | | |
| 20 | 86668829 | PLATINE RACC 2.24 CPLTE | 1 | Nous consulter ... | | | ⊘ |
| 21 | 86668140 | PLATINE DE RACCORDEMENT | 1 | Nous consulter ... | | | ⊘ |
| 22 | 94950137 | COUDE DEPART ECS G1/2" | 1 | Nous consulter ... | | | ⊘ |
| 23 | 97951087 | ROBINET EFS G1/2" | 1 | 42,50 € | | | |
| 24 | 97951083 | ROBINET GAZ REF.03882 BRV | 1 | | | | ⊘ |
| 25 | 97951085 | ROBINET DEPART CHAUFFAGE G3 | 1 | 35,40 € | | | |
| 26 | 86665553 | ROBINET 3/4" AVEC PIQUAGE CPL | 1 | 59,30 € | | | |
| 27 | 86665557 | DISCONNECTEUR | 1 | 59,10 € | | | |
| 28 | 86665559 | TUBE RACC. AVAL DISCO.CPL | 1 | 25,10 € | | | |
| 29 | 97549966 | TUBE AMONT DISCO CPLT | 1 | 9,51 € | | | |
| 30 | 86668878 | TUBE ECOULEMENT DISCO | 1 | 46,70 € | | | |
| 31 | 86665755 | KIT TUBULURES RACCORD. | 1 | Nous consulter ... | | | ⊘ |
| 32 | 86665564 | RACCORD EVACUATION CPL | 1 | 19,10 € | | | |
| 33 | 86665570 | VIS REGL.+FILTRE ROB. EFS | 1 | 14,50 € | | | |
| 40 | 95362440 | SONDE DEPART ECS | 1 | 25,70 € | | | |
| 41 | 300011471 | TUBE ECS CITADINE CPLT | 1 | Nous consulter ... | | | ⊘ |
| 42 | 300011473 | TUBE LIAISON EFS CITADINE CPLT | 1 | 13,00 € | | | |
| 43 | 86665773 | DEBIMETRE E-TRON 10BAR | 1 | 65,50 € | | | |
| 44 | 86665745 | TUBE ENTREE EFS | 1 | 28,60 € | | | |
| 45 | 300011474 | TUBE BY-PASS CITADINE CPLT | 1 | 8,31 € | | | |
| 46 | 300011429 | TUBE RETOUR PRIMAIRE CITADINI | 1 | Nous consulter ... | | | ⊘ |
| 47 | 200008730 | ECHANGEUR A PLAQUE + JOINTS | 1 | 172,00 € | | | |
| 48 | 300011475 | PIECE RACC ECHG SANITAIRE | 1 | Nous consulter ... | | | ⊘ |
| 49 | 200007970 | PLAQUE FIXATION ECHG A PLAQU | 1 | Nous consulter ... | | | ⊘ |

Vanne gaz



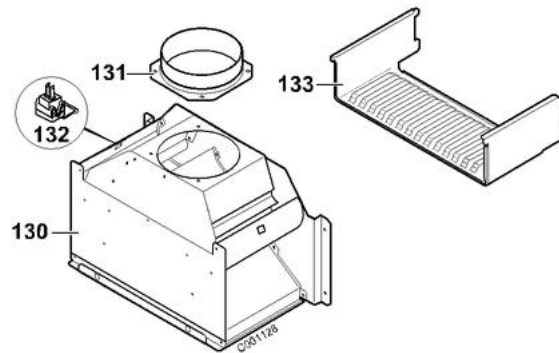
Brûleur + Vase d'expansion



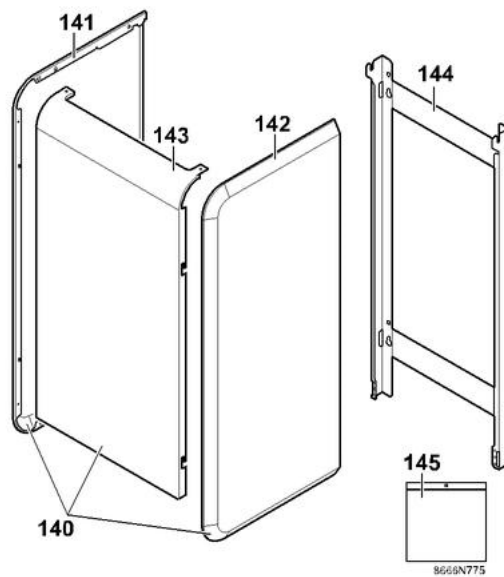
CITADINE 2.24 GN - B/P - 2.24 VMC GN

| Réf. | Référence | Description | Qté | Tarif | Substitut | Tarif Sub. | Remarques |
|------|-----------|-------------------------------|-----|--------------------|-----------|------------|-----------|
| 70 | 86665524 | TUBE GAZ VANNE/NOURR. CPL | 1 | 42,60 € | | | |
| 71 | 86665525 | DIAPHRAGME GN CPL | 1 | 17,80 € | | | |
| 71 | 86665526 | DIAPHRAGME BP CPL | 1 | Nous consulter ... | | | ⊘ |
| 72 | 86665660 | VANNE GAZ SIT GN 0845-046 | 1 | 222,00 € | | | |
| 72 | 86665661 | VANNE GAZ SIT B/P 0845-058 | 1 | 242,00 € | | | |
| 73 | 95361706 | COFFRET DE SECURITE 577 DBC | 1 | 179,00 € | | | |
| 74 | 86665750 | TUBE ARRIVEE GAZ | 1 | Nous consulter ... | | | ⊘ |
| 80 | 300011428 | TUBE DEP ECHG CHAUF CITADINE | 1 | 66,40 € | | | |
| 81 | 86665534 | THERMOSTAT DE SECURITE 105° - | 1 | 35,40 € | | | |
| 82 | 95362452 | SONDE DEPART CHAUFFAGE / MA | 1 | 17,30 € | | | |
| 83 | 200002376 | BRULEUR 14 BECS WO GN CPLT C | 1 | 263,00 € | | | |
| 83 | 200002377 | BRULEUR 14 BECS WO BP CPLT C, | 1 | 263,00 € | | | |
| 84 | 86665748 | ELECTRODE DALLUMAGE (SET) | 1 | 35,00 € | | | |
| 85 | 86665749 | SONDE IONISATION | 1 | 32,30 € | | | |
| 86 | 86665577 | ECHANGEUR CHAUFFAGE CPL | 1 | | | | |
| 87 | 86665512 | TUBE RET.ECHANG.CHAUF.CPL | 1 | 48,40 € | | | |
| 88 | 86665514 | TUBE VASE DEXPANSION CPL | 1 | 47,70 € | | | |
| 89 | 300011483 | CIRCULATEUR+VANNE 3V | 1 | | | | |
| 90 | 86665532 | BRIDE VANNE 3 VOIES CPL | 1 | 18,90 € | | | |
| 91 | 300011470 | TUBE BOUCLAGE CITADINE CPLT | 1 | 14,40 € | | | |
| 92 | 300000831 | MANOMETRE ELEC HUBA 505 G3/8 | 1 | 50,20 € | | | |
| 93 | 300000304 | SOUPAPE DE SECURITE 3 BAR A C | 1 | 35,50 € | | | |
| 94 | 86664497 | TUBE ECOULEMENT SOUPAPE | 1 | Nous consulter ... | | | ⊘ |
| 100 | 85000023 | PURGEUR AIR AUTOMAT.3/8" | 1 | 29,30 € | | | |
| 101 | 97581257 | VASE EXPANSION 8L | 1 | 182,00 € | | | |

Antirefouleur

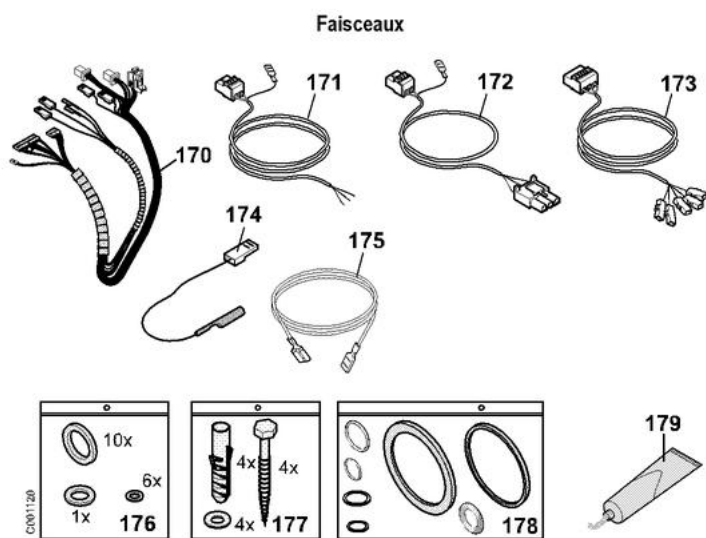
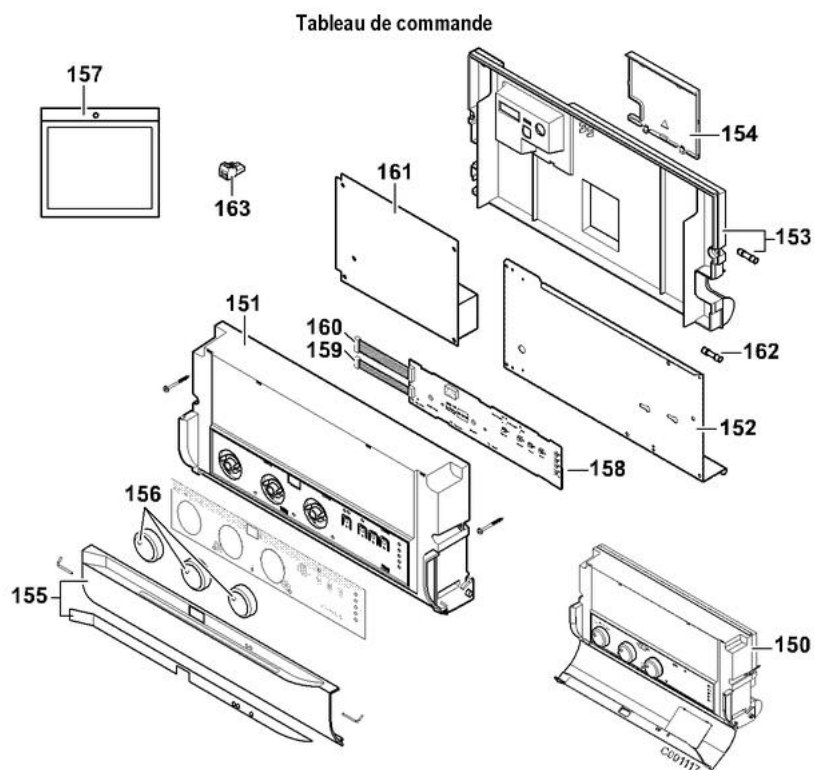


Habillage



CITADINE 2.24 GN - B/P - 2.24 VMC GN

| Réf. | Référence | Description | Qté | Tarif | Substitut | Tarif Sub. | Remarques |
|------|-----------|---------------------------|-----|--------------------|-----------|------------|-----------|
| 130 | 86665569 | ANTIREFOULEUR CPL | 1 | 199,00 € | | | |
| 131 | 86665506 | BUSE CPL | 1 | Nous consulter ... | | | ⊘ |
| 132 | 95362443 | SONDE ANTIREFOULEUR | 1 | 23,30 € | | | |
| 133 | 86668019 | PLAQUE ANTI-RAYONNEMENT | 1 | Nous consulter ... | | | ⊘ |
| 140 | 86668540 | HABILLAGE CPL CHEMINEE | 1 | Nous consulter ... | | | ⊘ |
| 141 | 86668549 | PANNEAU LAT. GAUCHE CPL | 1 | Nous consulter ... | | | ⊘ |
| 142 | 86668550 | PANNEAU LAT. DROIT CPL | 1 | 93,50 € | | | |
| 143 | 86668551 | PANNEAU AV. CPL CHEMINEE | 1 | Nous consulter ... | | | ⊘ |
| 144 | 86661517 | DOSSERET ASSEMBLE | 1 | 74,80 € | | | |
| 145 | 86665536 | SACHET VISSERIE CHAUDIERE | 1 | Nous consulter ... | | | ⊘ |



CITADINE 2.24 GN - B/P - 2.24 VMC GN

| Réf. | Référence | Description | Qté | Tarif | Substitut | Tarif Sub. | Remarques |
|------|-----------|--------------------------------|-----|--------------------|-----------|------------|-----------|
| 150 | 200007688 | TABL CDE CITADINE 2.24 CPLT | 1 | Nous consulter ... | | | ⊘ |
| 150 | 200007748 | TABL CDE CITADINE 2.24 VMC CPL | 1 | Nous consulter ... | | | ⊘ |
| 151 | 300011480 | FACADE TABL CDE PREM CITADIN | 1 | Nous consulter ... | | | ⊘ |
| 152 | 86668812 | SUPPORT CARTES PREMONTE | 1 | Nous consulter ... | | | ⊘ |
| 153 | 86665545 | COUVERCLE ARRIERE CPL | 1 | Nous consulter ... | | | ⊘ |
| 154 | 97525312 | COUVERCLE RACCORD. | 1 | 3,06 € | | | |
| 155 | 300011481 | VOLET TABL CDE PREM CITADINE | 1 | 16,20 € | | | |
| 156 | 200008732 | BOUTON DE REGLAGE CITADINE + | 1 | 15,40 € | | | |
| 157 | 86665548 | KIT ACCESSOIRE TABLEAU | 1 | Nous consulter ... | | | ⊘ |
| 158 | 88065512 | CARTE AFFICHAGE | 1 | 148,00 € | | | |
| 161 | 200008072 | CARTE UC CITADINE 2.24 | 1 | 242,00 € | | | |
| 161 | 200008073 | CARTE UC CITADINE 2.24 VMC | 1 | 306,00 € | | | |
| 162 | 96547000 | FUSIBLE 4A | 1 | 3,06 € | | | |
| 163 | 86664992 | CONNECTEUR LMI 2PT MONTE TAI | 1 | Nous consulter ... | | | ⊘ |
| 170 | 200007759 | FAISCEAU DE BASE CITADINE 2.24 | 1 | 43,90 € | | | |
| 171 | 86664978 | CABLE D'ALIMENTATION | 1 | 23,50 € | | | |
| 172 | 86664980 | CABLE D'ALIM. CS CH | 1 | Nous consulter ... | | | ⊘ |
| 173 | 86664981 | CABLE ALIM + VIT POMPE | 1 | 37,70 € | | | |
| 174 | 86664977 | CABLE SONDE DIONISATION | 1 | 9,83 € | | | |
| 175 | 86664929 | FIL DE MISE A LA MASSE | 1 | 17,60 € | | | |
| 176 | 86665567 | JOINTS CHAUDIERE (SACHET) | 1 | 40,50 € | | | |
| 177 | 86665566 | SACHET FIXATION DOSSERET | 1 | 18,00 € | | | |
| 178 | 86665565 | JOINTS PLATINE (SACHET) | 1 | 22,50 € | | | |
| 179 | 97310700 | GRAISSE POUR JOINT TORIQUE TI | 1 | 89,00 € | | | |