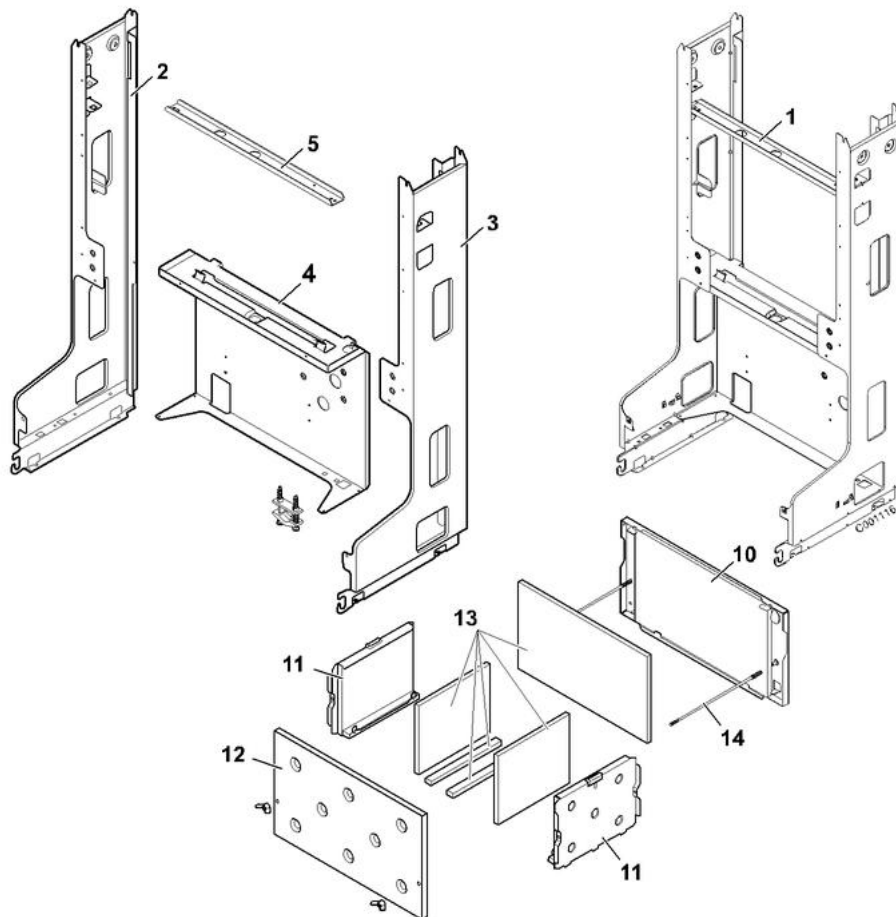


CITADINE 2.24 FF GN - B/P CITADINE 2.28 FF GN - B/P

25/01/07 - 300011591-002-A

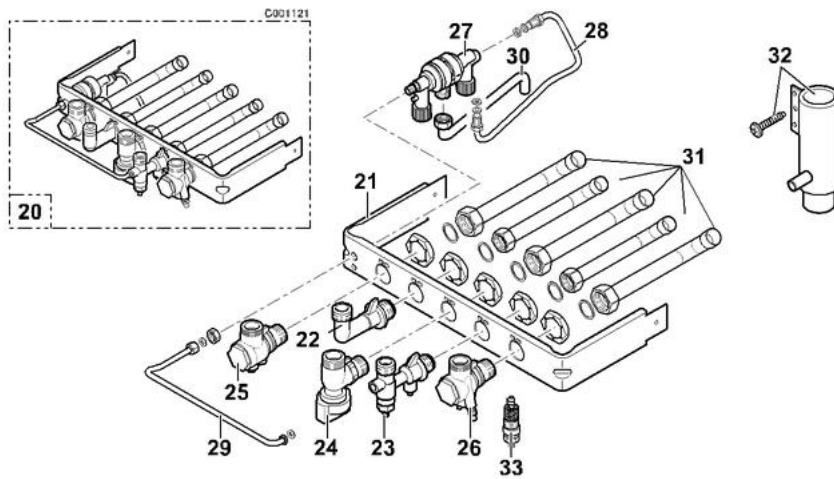
Châssis



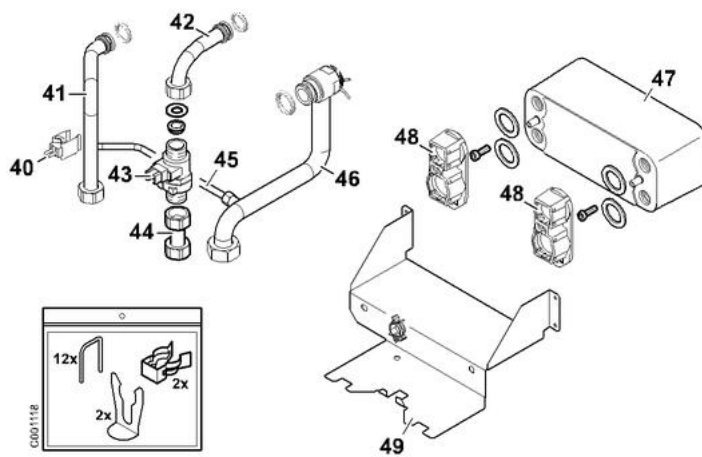
CITADINE 2.24 FF - 2.28 FF - GN - B/P

Réf.	Référence	Description	Qté	Tarif	Substitut	Tarif Sub.	Remarques
1	200007674	CHASSIS CITADINE CPLT	1	Nous consulter ...			⊘
2	86665500	MONTANT GAUCHE CPL	1	Nous consulter ...			⊘
3	86665501	MONTANT DROIT CPL	1	Nous consulter ...			⊘
4	200007675	SUPPORT CHASSIS CITADINE CPL	1	177,00 €			
5	86668082	SUPPORT SUPERIEUR VASE	1	11,30 €			
10	86665507	FOND DE FOYER CPL	1	77,20 €			
11	86668544	PLAQUE LAT.FOYER ISOLEE	1	Nous consulter ...			⊘
12	86668545	PLAQUE AV.FOYER ISOLEE	1	Nous consulter ...			⊘
13	86665508	KIT ISOLATION FOYER	1	69,60 €			
14	86665509	KIT TIGE FIXATION PLAQ.AV	1	20,60 €			

Platine

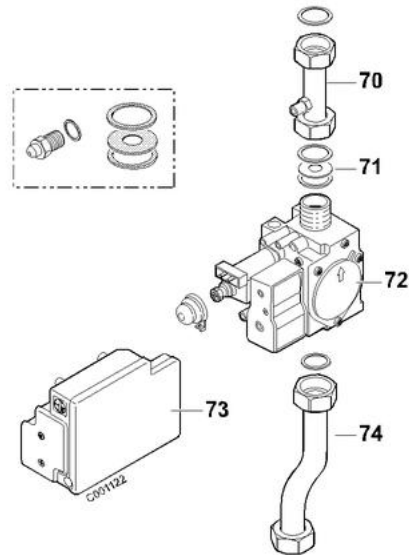


Tubulures + Vanne 3 voies

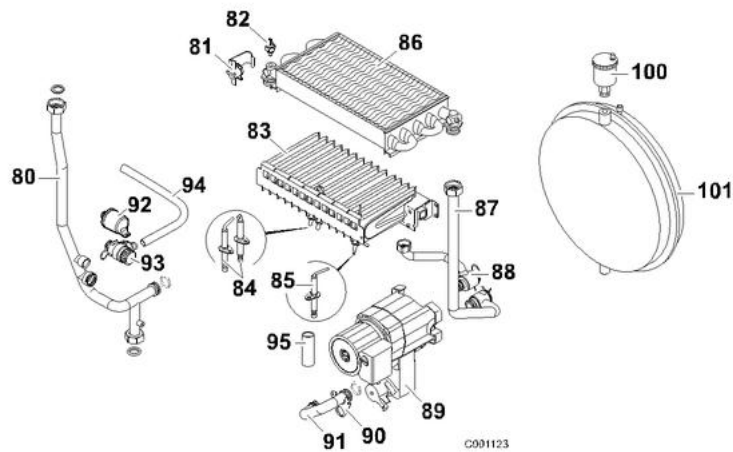









Réf.	Référence	Description	Qté	Tarif	Substitut	Tarif Sub.	Remarques
20	86668829	PLATINE RACC 2.24 CPLTE	1	Nous consulter ...			⊘
21	86668140	PLATINE DE RACCORDEMENT	1	Nous consulter ...			⊘
22	94950137	COUDE DEPART ECS G1/2"	1	Nous consulter ...			⊘
23	97951087	ROBINET EFS G1/2"	1	42,50 €			
24	97951083	ROBINET GAZ REF.03882 BRV	1				⊘
25	97951085	ROBINET DEPART CHAUFFAGE G3	1	35,40 €			
26	86665553	ROBINET 3/4" AVEC PIQUAGE CPL	1	59,30 €			
27	86665557	DISCONNECTEUR	1	59,10 €			
28	86665559	TUBE RACC. AVAL DISCO.CPL	1	25,10 €			
29	97549966	TUBE AMONT DISCO CPLT	1	9,51 €			
30	86668878	TUBE ECOULEMENT DISCO	1	46,70 €			
31	86665755	KIT TUBULURES RACCORD.	1	Nous consulter ...			⊘
32	86665564	RACCORD EVACUATION CPL	1	19,10 €			
33	86665570	VIS REGL. +FILTRE ROB. EFS	1	14,50 €			
40	95362440	SONDE DEPART ECS	1	25,70 €			
41	300011471	TUBE ECS CITADINE CPLT	1	Nous consulter ...			⊘
42	300011473	TUBE LIAISON EFS CITADINE CPLT	1	13,00 €			
43	86665773	DEBIMETRE E-TRON 10BAR	1	65,50 €			
44	86665745	TUBE ENTREE EFS	1	28,60 €			
45	300011474	TUBE BY-PASS CITADINE CPLT	1	8,31 €			
46	300011429	TUBE RETOUR PRIMAIRE CITADINI	1	Nous consulter ...			⊘
47	200008730	ECHANGEUR A PLAQUE + JOINTS	1	172,00 €			
48	300011475	PIECE RACC ECHG SANITAIRE	1	Nous consulter ...			⊘
49	200007970	PLAQUE FIXATION ECHG A PLAQU	1	Nous consulter ...			⊘

Vanne gaz

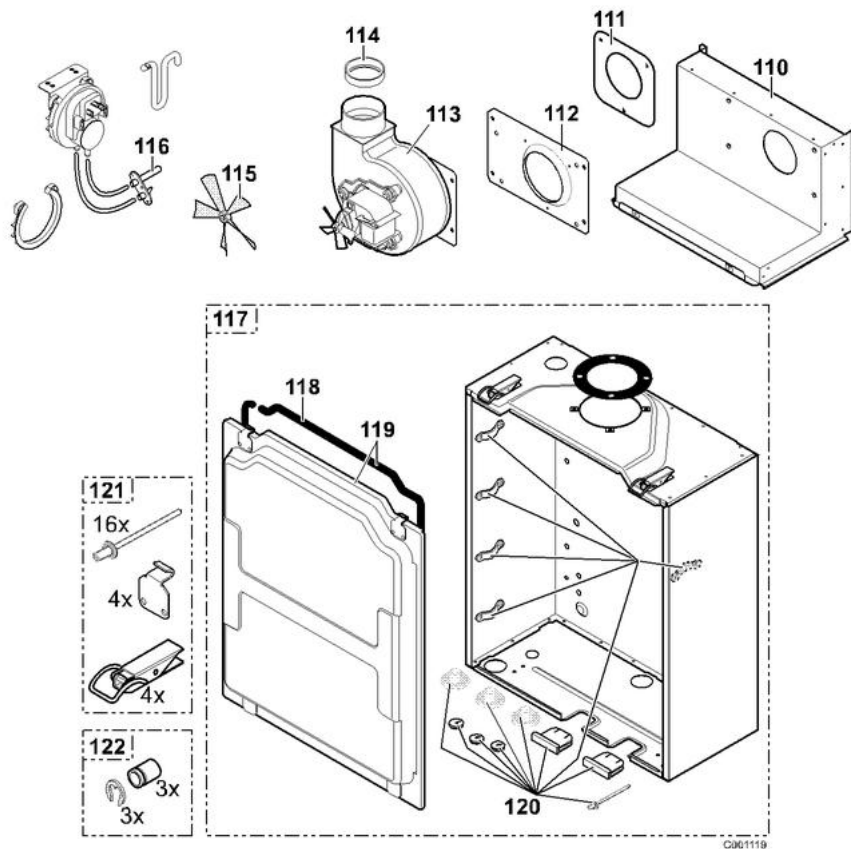


Brûleur + Vase d'expansion



Réf.	Référence	Description	Qté	Tarif	Substitut	Tarif Sub.	Remarques
70	86665524	TUBE GAZ VANNE/NOURR. CPL	1	42,60 €			
71	86665525	DIAPHRAGME GN CPL	1	17,80 €			
71	86665526	DIAPHRAGME BP CPL	1	Nous consulter ...			
71	200000842	DIAPHRAGME D.6.2 GN CPL	1	Nous consulter ...			
71	200000843	DIAPHRAGME D.18 BP CPL	1	Nous consulter ...			
72	86665660	VANNE GAZ SIT GN 0845-046	1	222,00 €			
72	86665661	VANNE GAZ SIT B/P 0845-058	1	242,00 €			
73	95361707	COFFRET DE SECURITE 577 DBC F	1	175,00 €			
74	86665750	TUBE ARRIVEE GAZ	1	Nous consulter ...			
80	300011428	TUBE DEP ECHG CHAUF CITADINE	1	66,40 €			
81	86665534	THERMOSTAT DE SECURITE 105° -	1	35,40 €			
82	95362452	SONDE DEPART CHAUFFAGE / MA	1	17,30 €			
83	200002376	BRULEUR 14 BECS WO GN CPLT C	1	263,00 €			24KW
83	200002377	BRULEUR 14 BECS WO BP CPLT C,	1	263,00 €			24KW
83	200000445	BRULEUR 14 BECS GN CPLT WORK	1	Nous consulter ...			 28KW
83	200000446	BRULEUR 14 BECS GPL CPLT WOF	1	Nous consulter ...			 28KW
84	86665748	ELECTRODE DALLUMAGE (SET)	1	35,00 €			
85	86665749	SONDE IONISATION	1	32,30 €			
86	86665577	ECHANGEUR CHAUFFAGE CPL	1				
87	86665512	TUBE RET.ECHANG.CHAUF.CPL	1	48,40 €			
88	86665514	TUBE VASE DEXPANSION CPL	1	47,70 €			
89	300011483	CIRCULATEUR+VANNE 3V	1				
90	86665532	BRIDE VANNE 3 VOIES CPL	1	18,90 €			
91	300011470	TUBE BOUCLAGE CITADINE CPLT	1	14,40 €			
92	300000831	MANOMETRE ELEC HUBA 505 G3/8	1	50,20 €			
93	300000304	SOUPAPE DE SECURITE 3 BAR A C	1	35,50 €			
94	86664497	TUBE ECOULEMENT SOUPAPE	1	Nous consulter ...			
95	86664100	TUBE PROTECT. SONDE ION.	1	1,25 €			
100	85000023	PURGEUR AIR AUTOMAT.3/8"	1	29,30 €			
101	97581257	VASE EXPANSION 8L	1	182,00 €			

Caisson



Réf.	Référence	Description	Qté	Tarif	Substitut	Tarif Sub.	Remarques
0	95363038	PRESSOSTAT AIR CPL	1	58,60 €			
110	86665542	SUPPORT EXTRACTION FUMEE	1	136,00 €			
111	86668046	DIAPHRAGME AIR D.70	1	8,74 €			
112	86668060	PAVILLON DASPIRATION	1	5,30 €			28KW
113	95110121	VENTILATEUR RL97/4200	1	130,00 €			24KW
114	86663532	DIAPHRAGME AIR AVAL D.44	1	6,01 €			
114	86663581	DIAPHRAGME AIR AVAL D.46	1	Nous consulter ...			
115	95110129	HELICE DE REFROIDISSEMENT	1	4,59 €			
116	95361014	PRISE PRESSION VENT.NOX	1	2,96 €			28KW
117	200001936	CAISSON ETANCHE CPLT CITY/II	1	Nous consulter ...			
118	86665538	JOINT COUVERCLE	1	30,60 €			
119	86668527	COUVERCLE ASSEMBLE	1	Nous consulter ...			
120	86665540	KIT PASSE-TUBE/PASSE-FIL	1	33,20 €			
121	86665539	KIT FIX. COUVERCLE AVANT	1	Nous consulter ...			
121	86668060	PAVILLON DASPIRATION	1	5,30 €			
122	86665649	S/E PLOTS AMORTIS.VENT.	1	15,00 €			

Habillage

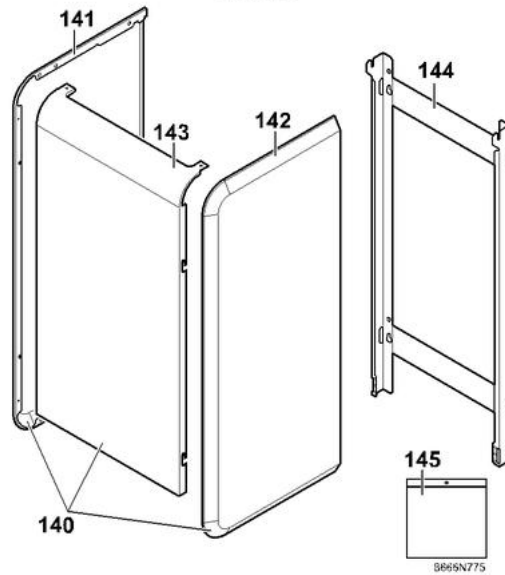
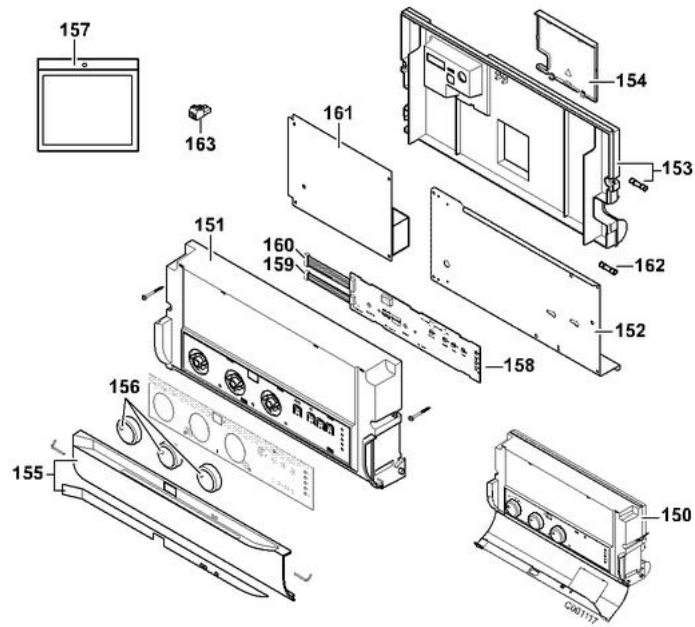
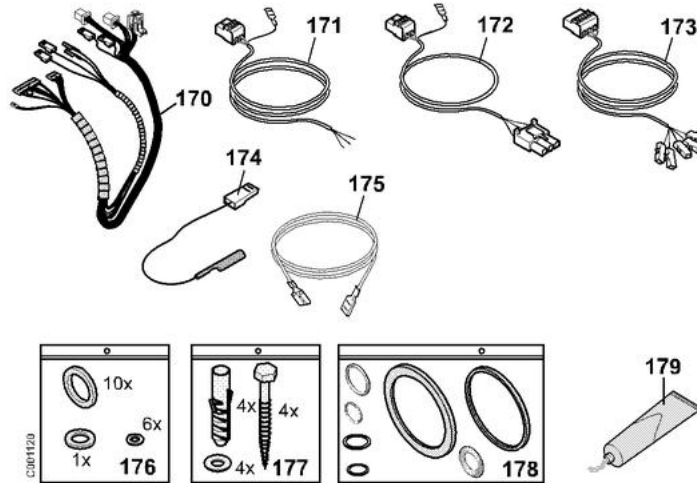


Tableau de commande



Réf.	Référence	Description	Qté	Tarif	Substitut	Tarif Sub.	Remarques
140	86668541	HABILLAGE CPL FF	1	Nous consulter ...			⊘
141	86668549	PANNEAU LAT. GAUCHE CPL	1	Nous consulter ...			⊘
142	86668550	PANNEAU LAT. DROIT CPL	1	93,50 €			
143	86660501	PANNEAU AVANT BLANC	1	Nous consulter ...			⊘
144	86661517	DOSSERET ASSEMBLE	1	74,80 €			
145	86665536	SACHET VISSERIE CHAUDIERE	1	Nous consulter ...			⊘
150	200007693	TABL CDE CITADINE 2.24 FF CPLT	1	Nous consulter ...			⊘
151	300011480	FACADE TABL CDE PREM CITADIN	1	Nous consulter ...			⊘
152	86668812	SUPPORT CARTES PREMONTE	1	Nous consulter ...			⊘
153	86665545	COUVERCLE ARRIERE CPL	1	Nous consulter ...			⊘
154	97525312	COUVERCLE RACCORD.	1	3,06 €			
155	300011481	VOLET TABL CDE PREM CITADINE	1	16,20 €			
156	200008732	BOUTON DE REGLAGE CITADINE +	1	15,40 €			
157	86665548	KIT ACCESSOIRE TABLEAU	1	Nous consulter ...			⊘
158	88065512	CARTE AFFICHAGE	1	148,00 €			
159	88064808	BRETELLE DE RACCORD. 10PT	1	10,10 €			
160	88064809	BRETELLE DE RACCORD. 14PT	1	10,80 €			
161	200008072	CARTE UC CITADINE 2.24	1	242,00 €			
162	96547000	FUSIBLE 4A	1	3,06 €			
163	86664992	CONNECTEUR LMI 2PT MONTE TAI	1	Nous consulter ...			⊘

Faisceaux



Réf.	Référence	Description	Qté	Tarif	Substitut	Tarif Sub.	Remarques
170	200007760	FAISCEAU DE BASE CITADINE 2.24	1	43,50 €			
171	86664978	CABLE D'ALIMENTATION	1	23,50 €			
172	86664979	CABLE CS + VENTILATEUR FF	1	50,70 €			
173	86664981	CABLE ALIM + VIT POMPE	1	37,70 €			
174	86664977	CABLE SONDE DIONISATION	1	9,83 €			
175	86664929	FIL DE MISE A LA MASSE	1	17,60 €			
176	86665567	JOINTS CHAUDIERE (SACHET)	1	40,50 €			
177	86665566	SACHET FIXATION DOSSERET	1	18,00 €			
178	86665565	JOINTS PLATINE (SACHET)	1	22,50 €			
179	97310700	GRAISSE POUR JOINT TORIQUE TI	1	89,00 €			