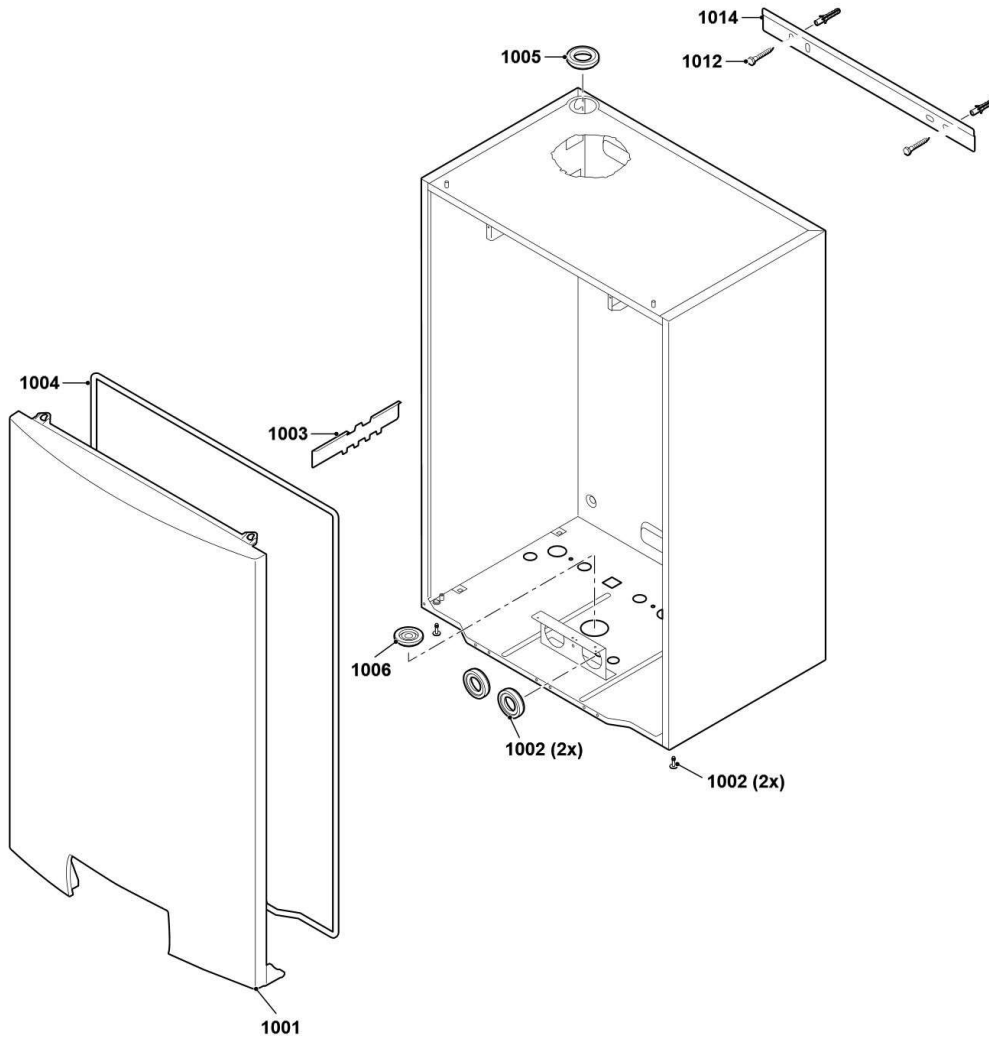


1



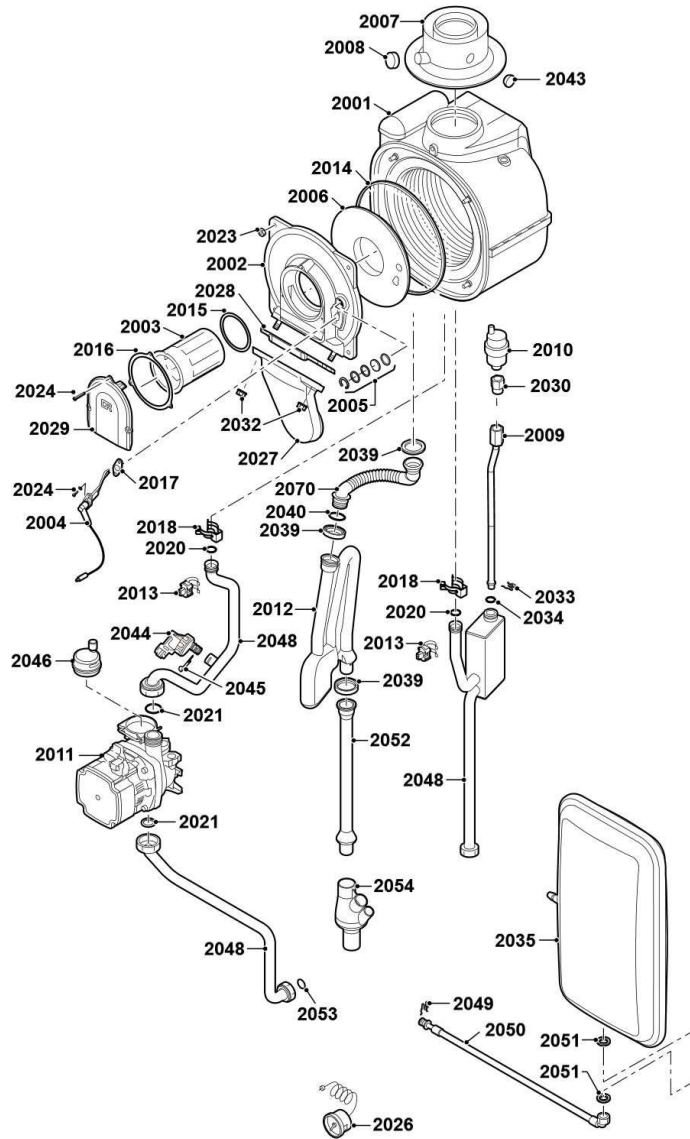
AD-0801068-01

## MCR VIVADENS

### MCR 24/28 BIC PLUS

Réf.	Référence	Description	Qté	Tarif	Substitut	Tarif Sub.	Remarques
1001	S100979	CAPOT AVANT MCR BIC	1	139,00 €			
1002	S62711	PASSE FIL Ø 48x28 mm. (5 pcs.)	1	23,60 €			
1002	S62708	Vis M5 x 20 (20 pcs.)	1	33,20 €			
1003	S100984	SUPPORT ECHANGEUR MCR BIC	1	17,50 €			
1004	S62709	JOINT ETANCHEITE (10 m.)	1	30,70 €			
1006	S62720	PASSE FIL Ø 46x15 mm. (10 pcs.)	1	23,10 €			
1012	S100201	SACHET VISSERIE DOSSERET	1	Nous consulter ...			
1014	S100965	EQUERRE D'ACCROCHAGE MCR B	1	58,00 €			

2

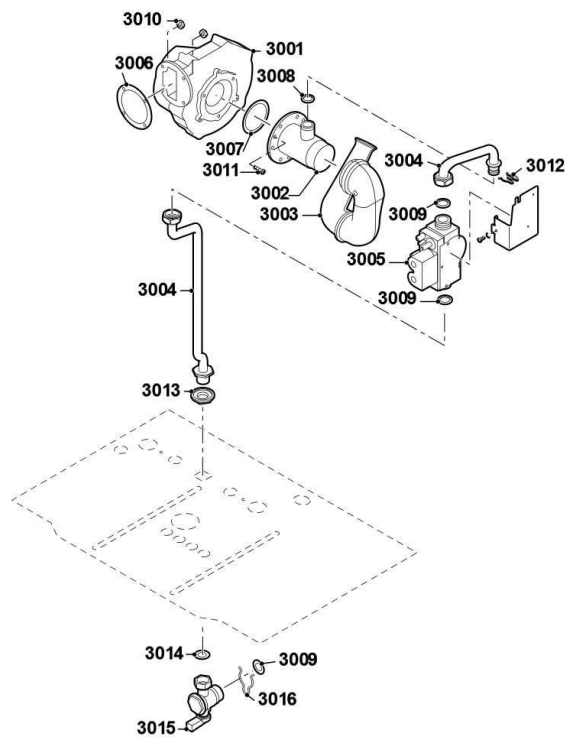


## MCR VIVADENS

### MCR 24/28 BIC PLUS

Réf.	Référence	Description	Qté	Tarif	Substitut	Tarif Sub.	Remarques
0	7668538	FUSIBLE THERMIQUE	1	32,90 €			
2001	S62777	ECHANGEUR 3+1 24/28	1	501,00 €			
2002	S62779	PORTE DE BRULEUR ECHANGEUR	1	206,00 €			
2003	S62741	BRULEUR 24/28KW	1	91,20 €			
2004	S62743	ELECTRODE ALLUMAGE / IONISAT	1	29,80 €			
2005	S59118	VOYANT	1	17,30 €			
2006	7619579	ISOLATION TOLE AVANT	1	72,00 €			
2007	S62768	BUSE DE FUMEE 60/100	1	39,40 €			
2008	S62232	BOUCHON POUR PRISE DE MESUF	1	28,70 €			
2009	S100959	TUBE PURGE AIR	1	37,10 €			
2010	97920027	PURGEUR AIR AUTOMATIQUE	1	43,90 €			
2011	7631151	CIRCULATEUR UPM 14-75 CILAC A	1				
2011	7638501	CABLE CIRCULATEUR CLASSE A	1	33,20 €			
2012	S62749	SIPHON + TUBE ECOULEMENT	1	35,50 €			
2013	S58733	SONDE NTC ( X2 )	1	34,70 €			
2014	S59596	JOINT PLAQUE FOYERE ( X10	1	80,50 €			
2015	S103172	JOINT BRULEUR (X5)	1	23,80 €			
2016	S62718	JOINT TORIQUE Ø 94 X 2 (10 PCS.)	1	21,30 €			
2017	S62105	JOINT ELECTRODE (10X)	1	17,20 €			
2018	S59586	CLIP 18MM (X10)	1	30,40 €			
2020	S59597	JOINT TORIQUE 18X2.8 (10X)	1	8,85 €			
2021	S56156	JOINT 30 x 21 x 3 (x10)	1	15,50 €			
2023	S54755	ECROU M6 (x20)	1	13,10 €			
2024	S48950	VIS M4x10 (x50)	1	6,12 €			
2026	S62733	MANOMETRE 0-4 BAR	1	23,70 €			
2027	S62751	COUVERCLE CHAMBRE PREMELAI	1	57,50 €			
2028	S62719	JOINT (X10)	1	48,90 €			
2029	S62742	COUVERCLE BRULEUR	1	27,30 €			
2030	S62729	RACCORD DE PURGEUR (5X)	1	17,70 €			
2032	S44483	ECROU M 8 (x10)	1	11,40 €			
2033	S58757	RESSORT 17MM (10pcs)	1	23,10 €			
2034	S62433	JOINT TORIQUE D.12.5 X 2 (x10)	1	6,77 €			
2035	S100795	VASE EXPANSION EAU 8 LITRES 3	1	142,00 €			
2039	S62394	JOINT SIPHON (X10)	1	34,00 €			
2040	S62713	JOINT TORIQUE D. 20X2.5 (10X)	1	6,55 €			
2043	S62233	BOUCHON POUR PRISE DE MESUF	1	20,30 €			
2044	S101350	CAPTEUR DE PRESSION	1	24,00 €			
2045	S100814	CLIP 10.3 (5X)	1	9,29 €			
2045	7605371	CLIP 9.4 (5x)	1	5,19 €			
2046	97920027	PURGEUR AIR AUTOMATIQUE	1	43,90 €			
2048	S101451	KIT TUBULURES	1	381,00 €			
2049	S100989	EPINGLE D13.5 REF.590655	1	27,10 €			
2050	S100792	FLEXIBLE D.6 LG.400MM	1	26,90 €			
2051	S100976	ECROU G3/8	1	5,08 €			
2052	S100779	RALLONGE SIPHON	1	15,60 €			
2053	S56155	JOINT Ø 23.8X17.2X2MM (X20)	1	18,90 €			

3

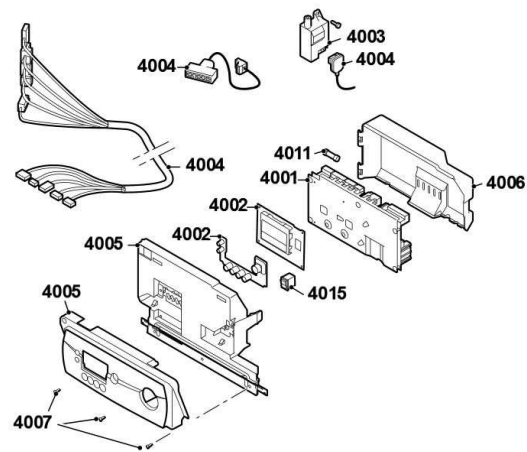


AD-0801070-01

MCR VIVADENS  
MCR 24/28 BIC PLUS

Réf.	Référence	Description	Qté	Tarif	Substitut	Tarif Sub.	Remarques
3001	S100011	VENTILATEUR 24V	1	257,00 €			
3002	S58683	VENTURI	1	79,00 €			
3003	S62767	SILENCIEUX	1	40,10 €			
3004	S100803	TUBE ARRIVEE GAZ	1	49,10 €			
3005	S58685	VANNE GAZ	1	148,00 €			
3006	S45182	JOINT DE VENTILATEUR (10 pcs)	1	18,90 €			
3007	S58739	JOINT TORIQUE Ø 63 X 3 (10 pcs.)	1	6,12 €			
3008	S58762	JOINT TORIQUE 14,5 x 2	1	3,72 €			
3009	S56155	JOINT Ø 23.8X17.2X2MM (X20)	1	18,90 €			
3010	S46687	ECROU M5 (x10)	1	3,28 €			
3011	S59149	VIS M6x12 (x15)	1	4,48 €			
3012	S58757	RESSORT 17MM (10pcs)	1	23,10 €			
3013	S62794	ECROU 1/2" (5X)	1	16,90 €			
3014	S56157	JOINT Ø 18,3 X 12,7 X 2 MM. (10 PC	1	8,41 €			

4

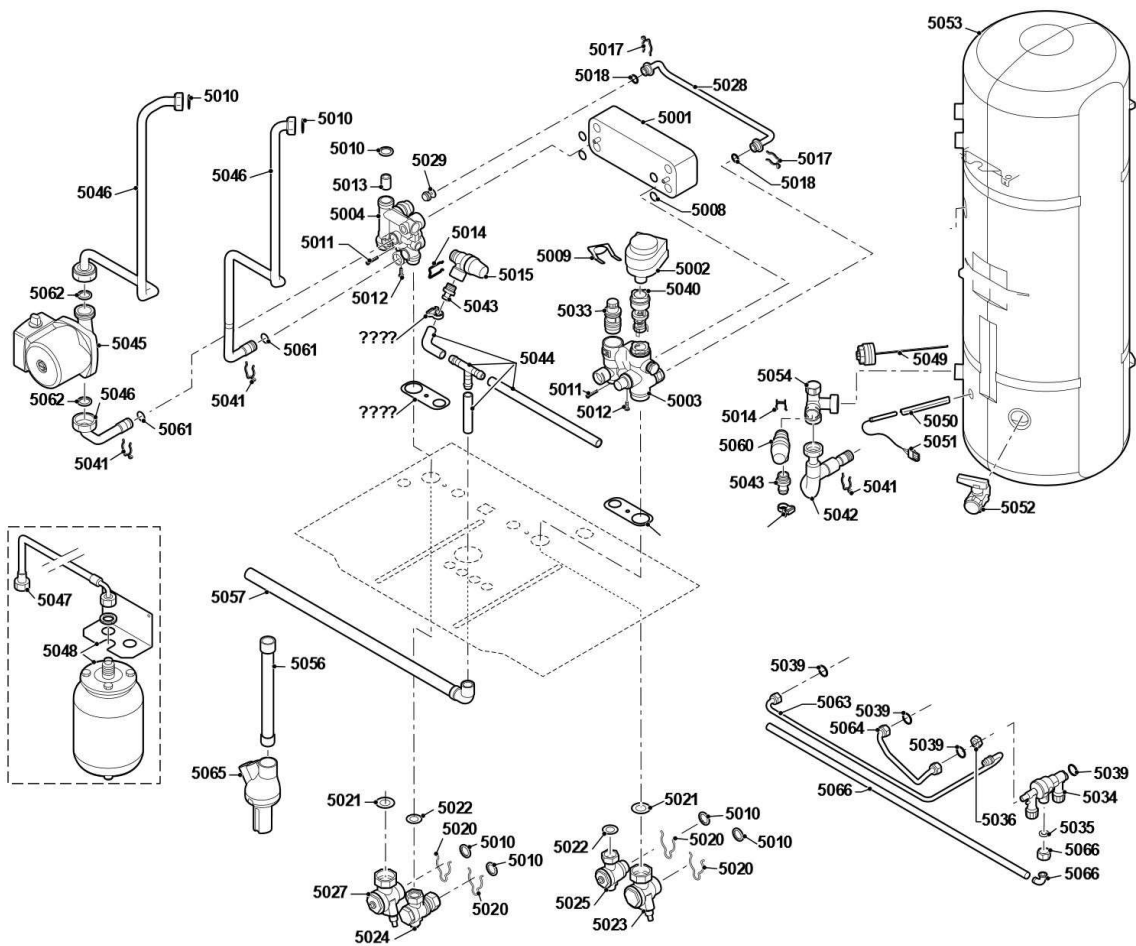


MCR VIVADENS  
MCR 24/28 BIC PLUS

Réf.	Référence	Description	Qté	Tarif	Substitut	Tarif Sub.	Remarques
0	S103126	CARTE SECURITE BIC 327	1	332,00 €			
4001	7631023	CARTE SECURITE BIC	1	332,00 €			
4002	S100227	CARTE DISPLAY	1	215,00 €			
4003	S100983	TRANSFORMATEUR ALLUMAGE M	1	51,60 €			
4004	7631149	FAISCEAUX	1	118,00 €			
4005	7637691	FACADE AVANT TABLEAU	1	33,20 €			
4006	S62735	FACADE ARRIERE - TABLEAU DE C	1	47,00 €			
4007	S62710	VIS K3,5x10 (50 pcs.)	1	12,90 €			
4011	S43561	FUSIBLE 2 AT (10 pcs)	1	30,00 €			
4015	S100229	INTERRUPTEUR	1	5,30 €			



5



AD-0801072-01

## MCR VIVADENS

### MCR 24/28 BIC PLUS

Réf.	Référence	Description	Qté	Tarif	Substitut	Tarif Sub.	Remarques
0	S100773	MANCHON REDUIT G7/8-G3/4	1	35,60 €			[To Translat = ]
0	7619082	SET 2 DE MAINTENANCE	1	97,20 €			[To Translat = ]
0	89498915	TAMPON EMAILLE SUPERIEUR	1	37,50 €			
0	95013133	JOINT A LEVRE D.82MM	1	5,19 €			
5001	S62775	ECHANGEUR A PLAQUE 24/28KW	1	191,00 €			
5002	S59132	MOTEUR VANNE 3 VOIES	1	92,80 €			
5003	S100799	VANNE INVERSION RETOUR	1	172,00 €			
5004	S100800	VANNE INVERSION DEPART	1	165,00 €			
5008	S59131	JOINT TORIQUE (20X)	1	14,70 €			
5009	S59135	RESSORT EPINGLE MOTEUR (X10)	1	10,30 €			
5010	S56155	JOINT Ø 23.8X17.2X2MM (X20)	1	18,90 €			
5011	S59141	VIS M5x18 (x15)	1	11,00 €			
5012	S59578	VIS M5x8 (x20)	1	6,77 €			
5013	S100032	FILTRE DEPART	1	20,00 €			
5014	S62722	CLIP 16.5 (x10)	1	16,20 €			
5015	S100797	SOUPAPE DE SECURITE 3 BAR 1/2'	1	46,60 €			
5017	S58757	RESSORT 17MM (10pcs)	1	23,10 €			
5018	S62433	JOINT TORIQUE D.12.5 X 2 (x10)	1	6,77 €			
5020	S62725	CLIP (25X)	1	17,80 €			
5021	S62730	JOINT PLAT 27.4 X 18.2 X 2 (X20)	1	22,30 €			
5022	S56157	JOINT Ø 18,3 X 12,7 X 2 MM. (10 PC	1	8,41 €			
5023	S100520	ROBINET RETOUR CHAUFFAGE 3/4"	1	63,70 €			
5024	S100518	ROBINET ECS 3/4"-1/2" + JOINT	1	67,30 €			
5025	S100519	ROBINET EFS 3/4"-1/2" X M10 + JOI	1	60,10 €			
5027	S100521	ROBINET DEPART CHAUFFAGE 3/4"	1	69,60 €			
5028	S62754	TUBE BY-PASS	1	30,60 €			
5029	S62532	CLAPET	1	7,54 €			
5033	S100969	CARTOUCHE FLOWSWITCH 1WB	1	27,70 €			
5034	86665557	DISCONNECTEUR	1	59,10 €			
5035	S100232	JOINT 8.4X5X1.6 (10X)	1	25,60 €			
5036	S100231	ECROU M10X1X5 (5X)	1	28,20 €			
5039	86665610	JOINT FIBRE 8.4x5x1.6 (x20)	1	6,77 €			
5040	S100217	VANNE 3 VOIES	1	72,20 €			
5041	S100980	ATTACHE TUBE (x10)	1	26,30 €			
5042	S100794	FLEXIBLE ENTREE BALLON MCR B	1	32,70 €			
5043	S100972	RACCORD MALE 1/2"x 14	1	9,73 €			
5044	S100974	ENSEMBLE FLEXIBLE MCR BIC	1				
5045	S100790	CIRCULATEUR UPO 15/30	1	125,00 €			
5046	S101451	KIT TUBULURES	1	381,00 €			
5047	S100793	FLEXIBLE D.6 LG.400MM 1/2"	1	23,30 €			
5048	S100964	VASE EXPANSION ECS 2 LITRES 10"	1	114,00 €			
5048	S100970	SUPPORT DE VASE SANITAIRE MC	1	13,70 €			
5049	S100777	ANODE 1" D.26 LG.170MM	1	36,60 €			
5050	S100973	SEPARATEUR DOIGT DE GANT	1	3,82 €			
5051	S100787	SONDE TEMPERATURE	1	39,20 €			
5052	S55703	ROBINET 1/2"	1	32,30 €			
5053	S100775	TOLE D'ACCROCHAGE	1	35,10 €			
5053	S100776	BALLON EMAILLE 40L	1	799,00 €			

MCR VIVADENS  
MCR 24/28 BIC PLUS

5053	S100804	ISOLATION BALLON 40L	1	44,10 €	
5053	S100981	BALLON INOX 40L	1	1168,00 €	VERSION EXPORT
5054	S100798	SOUPAPE DE SECURITE AVEC CR	1	67,30 €	
5056	S100779	RALLONGE SIPHON	1	15,60 €	
5057	S100239	TUBE POUR SOUPAPE DE SECURI	1	41,20 €	
5060	S100796	SOUPAPE DE SECURITE 7 BAR 1/2'	1	47,10 €	
5061	S100966	JOINT TORIQUE 14 X 2 (x10)	1	8,96 €	
5062	S56156	JOINT 30 x 21 x 3 (x10)	1	15,50 €	
5063	123724	TUBE AVAL DISCONNECTEUR	1	14,70 €	
5064	123723	TUBE AMONT DISCONNECTEUR	1	7,21 €	
5065	S100238	COLLECTEUR DE CONDENSATS	1	31,20 €	
5066	S100241	TUBE EVACUATION CONDENSATS	1	23,90 €	