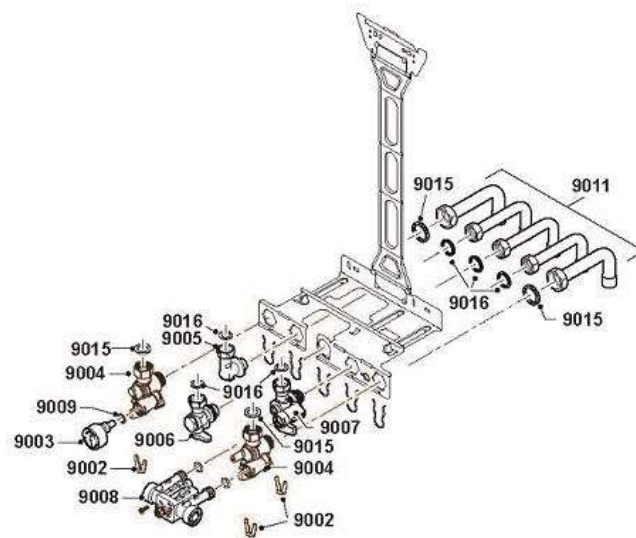


AD-0801750-02

Réf.	Référence	Description	Qté	Tarif	Substitut	Tarif Sub.	Remarques
0	S103019	SET SERVICE A (35-39kW)	1	25,30 €			
0	7714483	SET SERVICE B - 39	1	35,80 €			
0	7714497	SET SERVICE C - 39C- 12L/MIN	1	51,50 €			
1001	7600123	CAPOT AVANT	1	70,10 €			
1002	S103362	FIXATION COUVERCLE	1	7,43 €			
1003	7600078	ACCESSOIRES CAISSON	1	25,30 €			
1004	7628597	EQUERRE MAINTIENT TABLEAU (X	1	4,37 €			
1005	S62727	PASSE FIL D.20mm (x15)	1	30,60 €			
2001	7694004	ECHANGEUR 39KW	1	547,00 €			
2002	S101759	COLLECTEUR CONDENSATS 40KW	1	63,00 €			
2003	7693991	CIRCULATEUR 39KW	1				
2004	S101731	SIPHON	1	36,10 €			
2005	7700946	RACCORD PURGEUR	1	18,90 €			
2006	S101734	TUBE EVACUATION FUMEE	1	60,00 €			
2007	S103359	PIECE D'ADAPTATION	1	20,20 €			
2008	7712220	ELECTRODE ALLUMAGE	1	24,80 €			
2010	S101770	PURGEUR	1	7,87 €			
2011	S101755	JOINT BRULEUR 40KW	1	20,10 €			
2012	S101689	BUSE DE FUMEE 60/100	1	16,90 €			
2014	S101740	CLIPS (SET)	1	13,00 €			
2015	S100046	JOINT D.60 VENTURI-SILENCIEUX (1	45,80 €			
2017	S59597	JOINT TORIQUE 18X2.8 (10X)	1	8,85 €			
2018	S62105	JOINT ELECTRODE (10X)	1	17,20 €			
2019	7700942	PLAQUETTE ECHANGEUR	1	1,25 €			
2020	7700944	JOINT CIRCULATEUR	1	2,62 €			
2021	S100821	SONDE DE PRESSION + JOINT + CI	1	58,40 €			
2022	S100814	CLIP 10.3 (5X)	1	9,29 €			
2023	7700945	JOINT SIPHON	1	2,13 €			
3001	7706739	MODULE AIR-GAS 40KW	1	414,00 €			
3001	7697134	VENTILATEUR 39KW	1	366,00 €			
3002	S101753	BRULEUR 40KW	1	98,80 €			
3003	7700947	TUBE (SET)	1	129,00 €			
3004	S56155	JOINT Ø 23.8X17.2X2MM (X20)	1	18,90 €			
3005	7693999	VANNE GAZ 39KW	1	185,00 €			
3006	7694000	SILENCIEUX	1	42,80 €			
3007	7701439	JOINT MODULE AIR/GAZ	1	31,70 €			
4001	7694001	CARTE PCB-CU-GH09	1	299,00 €			
4002	7693963	TABLEAU DE COMMANDE GRIS	1	81,40 €			
4003	7693961	FAISCEAUX (SET)	1	33,40 €			
4005	7623837	SET SONDE NTC10K	1	18,90 €			
4006	S101769	CAPTEUR EFFET HALL	1	21,30 €			
4007	7633327	CONFIGURATION UNIT CSU-01	1	17,60 €			
4008	S100664	FUSIBLES 1.6 AT (5 PCES)	1	13,80 €			
5001	S101751	ECHANGEUR A PLAQUE 39KW	1	104,00 €			
5002	S101765	VANNE 3 VOIES + MOTEUR	1	57,30 €			
5003	7600499	LIMITEUR DE DEBIT 12L/MIN	1	22,20 €			
5004	7697135	HYDRAUBLOC GAUCHE MI	1	109,00 €			
5006	S101772	SOUPAPE DE SECURITE 3 BAR	1	29,80 €			
5007	S100805	FILTRE DEPART	1	30,20 €			

5009	S100810	JOINT TORIQUE 25.2X17 (20X)	1	32,30 €
5010	S101740	CLIPS (SET)	1	13,00 €
5011	S59141	VIS M5x18 (x15)	1	11,00 €
5012	7697137	HYDROBLOCK COMBI RETOUR 39†	1	449,00 €
5013	7697140	PIECE RACCORDEMENT (SET)	1	67,10 €
5014	7697142	SUPPORT	1	55,80 €
5016	S100814	CLIP 10.3 (5X)	1	9,29 €
5020	S100837	BOUCHON (10X)	1	34,00 €
9001	7600525	VASE EXPANSION	1	127,00 €
9017	7632826	Tuyau Vase D'Expansion	1	21,40 €



AD-0801966-01

Réf.	Référence	Description	Qté	Tarif	Substitut	Tarif Sub.	Remarques
0	122325	SUPPORT DE MONTAGE	1	2,35 €			
9002	S101740	CLIPS (SET)	1	13,00 €			
9003	S101763	THERMO-MANOMETRE	1	23,90 €			
9004	7684680	ROBINETS DEPART/RETOUR CHAL	1	61,30 €			
9005	7660283	RACCORD COUDE 90° 1/2"	1	22,40 €			
9006	S100872	ROBINET GAZ	1				
9007	7684678	ROBINET DISCONNECTEUR	1	44,90 €			
9008	7660282	DISCONNECTEUR	1	116,00 €			
9009	7660289	KIT JOINTS TORIQUES DISCONNEX	1	23,70 €			
9011	7600630	KIT TUBULURES A SOUDER 18/16	1				
9015	S56155	JOINT Ø 23.8X17.2X2MM (X20)	1	18,90 €			
9016	S56157	JOINT Ø 18,3 X 12,7 X 2 MM. (10 PC	1	8,41 €			