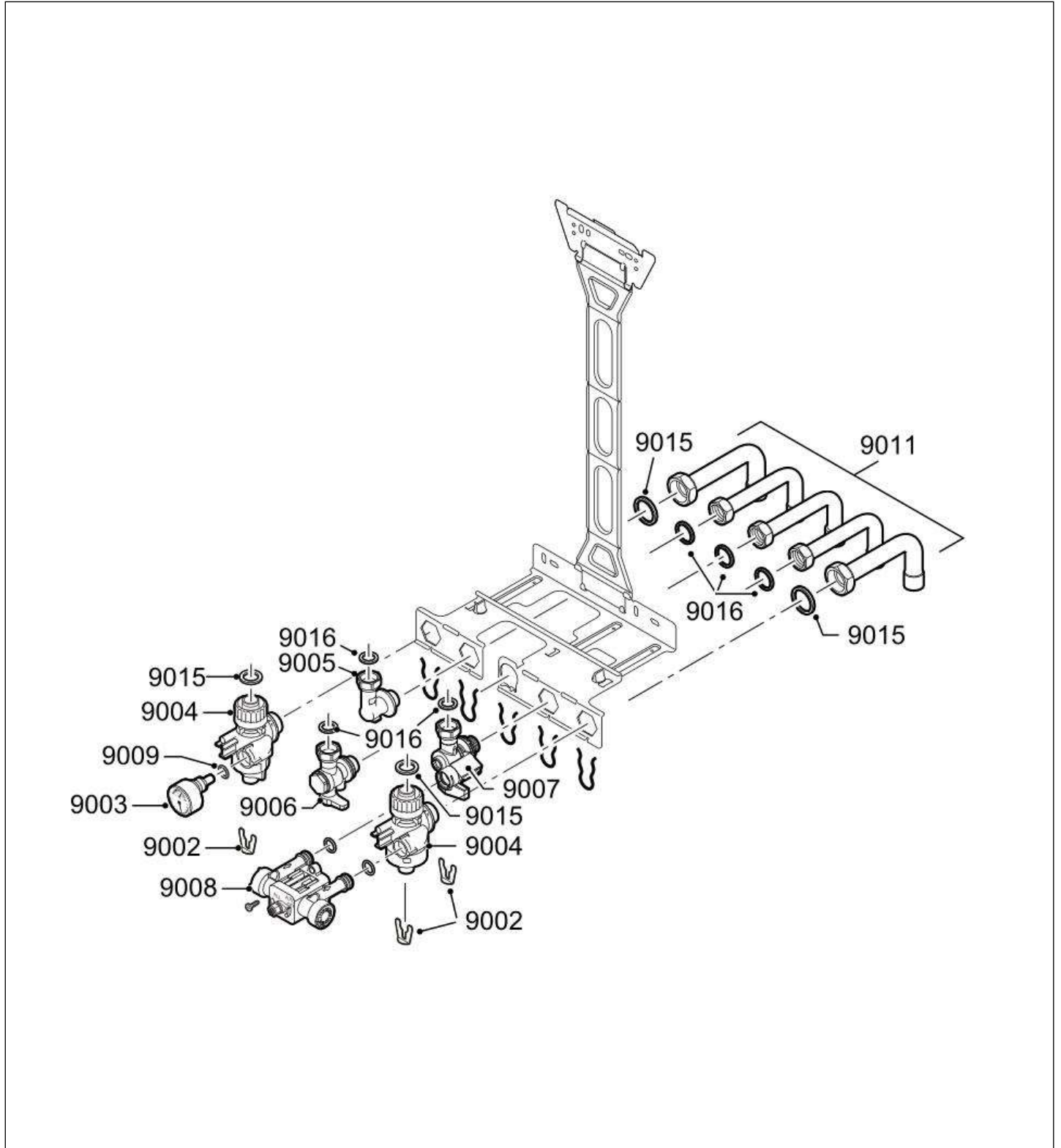


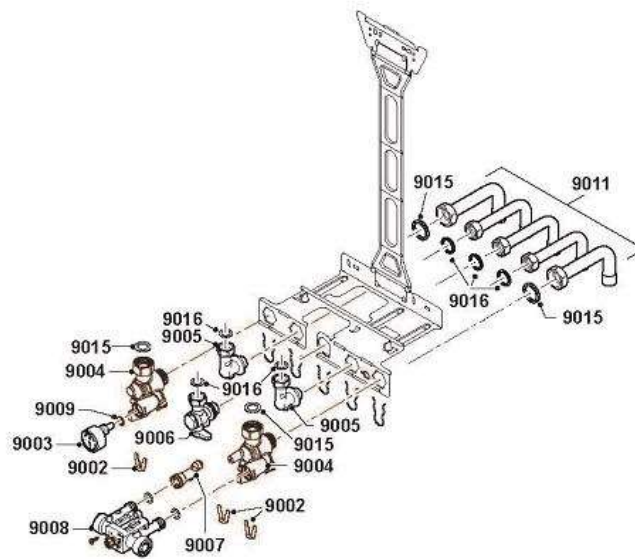
Réf.	Référence	Description	Qté	Tarif	Substitut	Tarif Sub.	Remarques
0	S103019	SET SERVICE A (35-39kW)	1	25,30 €			
0	S103020	Kit pour entretien -B- (35-39kW)	1	46,60 €			
0	S103021	KIT DE ENTRETIEN -C-(39KW 12L)	1	68,90 €			
0	7601447	Kit de service -C- (39kW 14L)	1	67,00 €			
0	7614627	GROUP.HYDR+CIRCUL(A)+ECH.PL	1	642,00 €			
0	7602965	GROUP.HYDR+CIRCUL(A)+ECH.PL	1	636,00 €			
1001	7600123	CAPOT AVANT	1	70,10 €			
1002	S103362	FIXATION COUVERCLE	1	7,43 €			
1003	7600078	ACCESSOIRES CAISSON	1	25,30 €			
1004	7628597	EQUERRE MAINTIENT TABLEAU (X	1	4,37 €			
2001	S101761	CORPS DE CHAUFFE 40KW	1	983,00 €			
2002	S101759	COLLECTEUR CONDENSATS 40KW	1	63,00 €			
2003	7659603	CIRCULATEUR YONOS PARA MS 7I	1	336,00 €			
2004	S101731	SIPHON	1	36,10 €			
2006	S101734	TUBE EVACUATION FUMEE	1	60,00 €			
2007	S103359	PIECE D'ADAPTATION	1	20,20 €			
2008	S101764	ELECTRODE ALLUMAGE / IONISAT	1	23,80 €			
2010	S101770	PURGEUR	1	7,87 €			
2010	7700946	RACCORD PURGEUR	1	18,90 €			
2011	S101755	JOINT BRULEUR 40KW	1	20,10 €			
2012	S101689	BUSE DE FUMEE 60/100	1	16,90 €			
2013	S101756	KIT JOINTS	1	49,40 €			
2014	S101740	CLIPS (SET)	1	13,00 €			
2015	S62105	JOINT ELECTRODE (10X)	1	17,20 €			
3001	S101733	MODULE LIGNE GAZ-CARTE UC 40	1	464,00 €			
3002	S101753	BRULEUR 40KW	1	98,80 €			
3003	S101729	TUBES EAU-GAZ	1	134,00 €			
3004	S56155	JOINT Ø 23.8X17.2X2MM (X20)	1	18,90 €			
4002	S101742	TABLEAU DE COMMANDE - E GRIS	1	66,10 €			
4003	7600496	FAISCEAU CABLES	1	38,00 €			
4005	S101771	SONDE DEPART / RETOUR / SECUI	1	13,70 €			
4006	S101769	CAPTEUR EFFET HALL	1	21,30 €			
4007	S101762	CARTE PSU	1	12,40 €			
5001	S101751	ECHANGEUR A PLAQUE 39KW	1	104,00 €			
5002	S101765	VANNE 3 VOIES + MOTEUR	1	57,30 €			
5003	7600499	LIMITEUR DE DEBIT 12L/MIN	1	22,20 €			
5003	7600519	LIMITEUR DE DEBIT 14L/MIN	1	21,00 €			
5004	7697135	HYDRAUBLOC GAUCHE MI	1	109,00 €			
5005	S101763	THERMO-MANOMETRE	1	23,90 €			
5006	S101772	SOUPAPE DE SECURITE 3 BAR	1	29,80 €			
5007	S100805	FILTRE DEPART	1	30,20 €			
5009	S101756	KIT JOINTS	1	49,40 €			
5010	S101740	CLIPS (SET)	1	13,00 €			
5011	S59141	VIS M5x18 (x15)	1	11,00 €			
5012	7754042	HYDRAUBLOC DROIT + CIRCULATÉ	1	541,00 €			
5013	7697140	PIECE RACCORDEMENT (SET)	1	67,10 €			
5014	7697142	SUPPORT	1	55,80 €			
5015	S100239	TUBE POUR SOUPAPE DE SECURI'	1	41,20 €			
5016	S100814	CLIP 10.3 (5X)	1	9,29 €			

5017	PR7684681	DOSSERET DE MONTAGE HR155	1	
5018	7600630	KIT TUBULURES A SOUDER 18/16	1	
5019	S100238	COLLECTEUR DE CONDENSATS	1	31,20 €
5020	7600525	VASE EXPANSION	1	127,00 €



EMC / EMC-S / PMC / PMC-S NANE0
EMC-M 30/35 34/39 MI / PMC-M 30/35 34/39

Réf.	Référence	Description	Qté	Tarif	Substitut	Tarif Sub.	Remarques
9002	S101740	CLIPS (SET)	1	13,00 €			
9003	S101763	THERMO-MANOMETRE	1	23,90 €			
9004	7603346	SET SERVICE DOSSERET NANE0	1	27,70 €			
9005	7660283	RACCORD COUDE 90° 1/2"	1	22,40 €			
9006	S100872	ROBINET GAZ	1				
9007	7660286	ROBINET DISCONNECTEUR	1	51,40 €			
9008	7660282	DISCONNECTEUR	1	116,00 €			
9009	7660289	KIT JOINTS TORIQUES DISCONNEC	1	23,70 €			
9011	7600630	KIT TUBULURES A SOUDER 18/16	1				
9015	S56155	JOINT Ø 23.8X17.2X2MM (X20)	1	18,90 €			
9016	S56157	JOINT Ø 18,3 X 12,7 X 2 MM. (10 PC	1	8,41 €			



AD-0801967-01

EMC / EMC-S / PMC / PMC-S NANEO
EMC-M 30/35 34/39 MI / PMC-M 30/35 34/39

Réf.	Référence	Description	Qté	Tarif	Substitut	Tarif Sub.	Remarques
9002	S101740	CLIPS (SET)	1	13,00 €			
9003	S101763	THERMO-MANOMETRE	1	23,90 €			
9004	7684680	ROBINETS DEPART/RETOUR CHAL	1	61,30 €			
9005	7660283	RACCORD COUDE 90° 1/2"	1	22,40 €			
9006	S100872	ROBINET GAZ	1				
9007	7684679	PIECE RACCORDEMENT DISCONN	1	17,90 €			
9008	7660282	DISCONNECTEUR	1	116,00 €			
9009	7660289	KIT JOINTS TORIQUES DISCONNEX	1	23,70 €			
9011	7600630	KIT TUBULURES A SOUDER 18/16	1				
9015	S56155	JOINT Ø 23.8X17.2X2MM (X20)	1	18,90 €			
9016	S56157	JOINT Ø 18,3 X 12,7 X 2 MM. (10 PC)	1	8,41 €			