





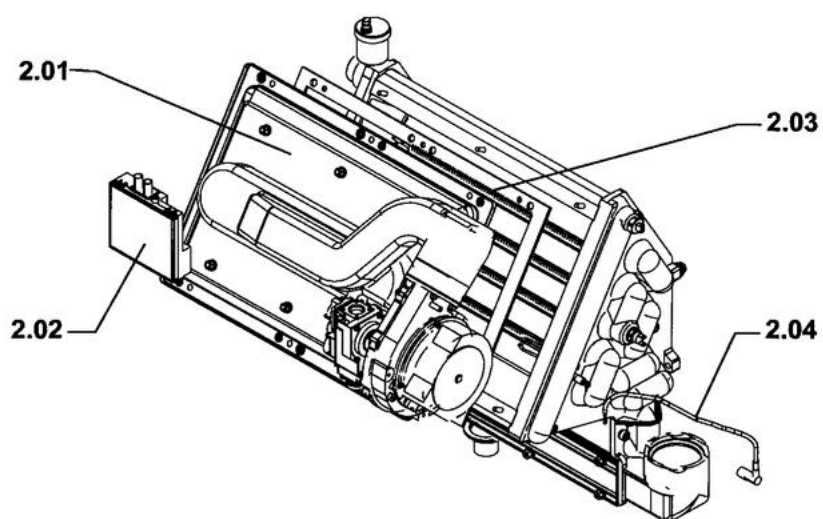


MC 15/25/35/50 INNOVENS
MC 35/50 (85319036-85319037)



Réf.	Référence	Description	Qté	Tarif	Substitut	Tarif Sub.	Remarques
0	0287397	CONSOLE MURALE	1	Nous consulter ...			
0	0289570	CONSOLE MURALE	1	Nous consulter ...			
1.01	0301947	ECHANGEUR 35KW	1	Nous consulter ...			
1.01	0301930	CORPS DE CHAUFFE 3-50	1				
1.02	0284225	PURGEUR AIR	1	30,30 €			
1.03	0289755	VOYANT CPL	1	27,70 €			
1.04	0295189	MANOMETRE	1	65,30 €			
1.05	0295204	SONDE DE CONTACT NTC	1				
1.06	0301937	SONDE DEPART 10K	1				
1.07	0301954	THERMOSTAT BIMETALLIQUE	1	49,40 €			
1.08	0284215	JOINT ELECTRODE	1				
1.09	0284309	ELECTRODE ALLUMAGE / IONISAT	1				
1.10	0284805	JOINT DN 70	1				
1.11	0284811	JOINT MC35	1				
1.11	0284239	JOINT MC50	1				
1.12	0284808	COUVERCLE BAC CONDENSATION	1	Nous consulter ...			
1.12	0284810	COUVERCLE BAC CONDENSATION	1	Nous consulter ...			

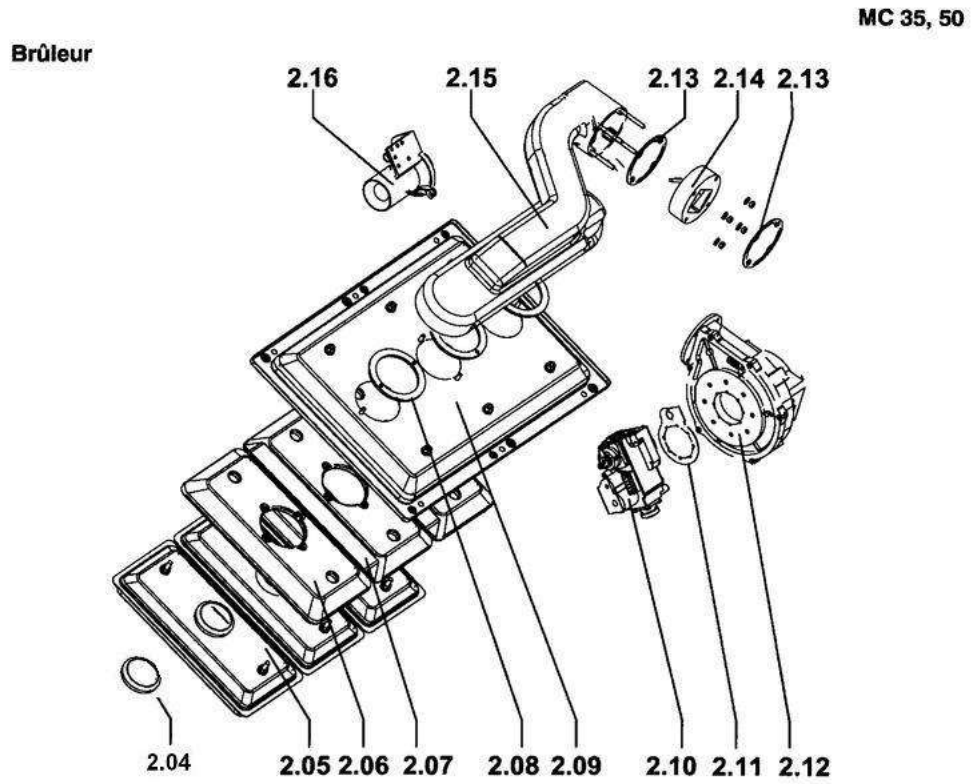
Brûleur

MC 35, 50



MC 15/25/35/50 INNOVENS
MC 35/50 (85319036-85319037)

Réf.	Référence	Description	Qté	Tarif	Substitut	Tarif Sub.	Remarques
2.01	0301948	BRULEUR CPL 3-35	1	Nous consulter ...			
2.01	0301931	BRULEUR CPL 3-50	1	Nous consulter ...			
2.02	0295182	COFFRET DE SECURITE S4965B	1	260,00 €			
2.03	0284237	JOINT BRULEUR / ECHANGEUR 35I	1				
2.03	0284240	JOINT BRULEUR / ECHANGEUR 50I	1				
2.04	0295181	CABLE ALLUMAGE AV.CONNECT	1				

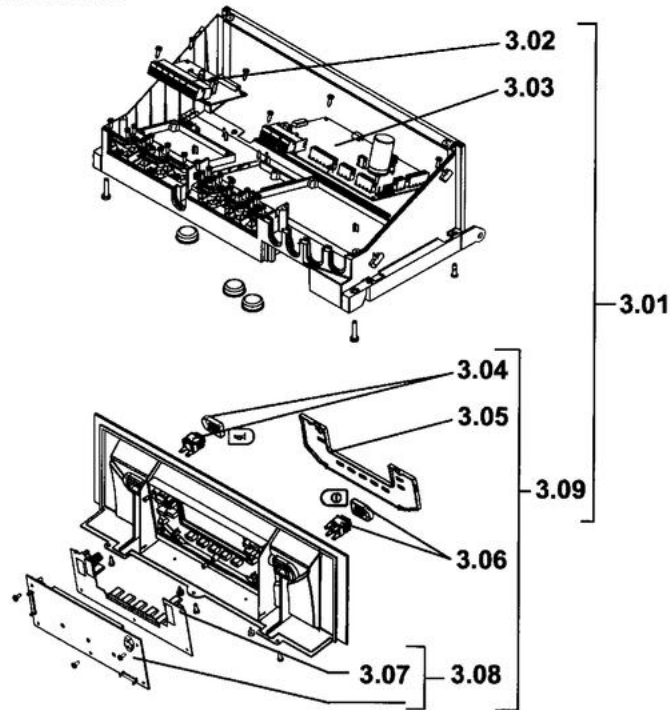


MC 15/25/35/50 INNOVENS
MC 35/50 (85319036-85319037)





Réf.	Référence	Description	Qté	Tarif	Substitut	Tarif Sub.	Remarques
2.04	0284236	JOINT TORIQUE BRULEUR	1				
2.05	0287425	BRULEUR DPSM 220/35/50	1				
2.06	0284841	ISOLATION VERMICULITE BRULEU	1				
2.07	0284856	PIECE INTERMED. ISOLATION VER	1				
2.08	0284238	JOINT	1				
2.09	0284318	CACHE BRULEUR	1	Nous consulter ...			
2.09	0284317	CACHE BRULEUR	1				
2.10	0295214	VANNE GAZ VK 4115 V 2012 B	1				
2.11	0284862	JOINT VENTURI-VENTILATEUR	1	3,28 €			
2.12	0284354	VENTILATEUR G1G 126-AC11	1				
2.13	0284855	JOINT CLAPET DAIR	1	11,90 €			
2.14	0284848	CLAPET AIR	1	39,30 €			
2.15	0301953	CHAMBRE PREMELANGE 3,35	1	Nous consulter ...			
2.15	0301938	CHAMBRE PREMELANGE 3-50	1	Nous consulter ...			
2.16	0286488	TUYAU RACCORDEM. VENTURI	1	Nous consulter ...			
2.16	0289791	TUBE VENTURI	1	113,00 €			

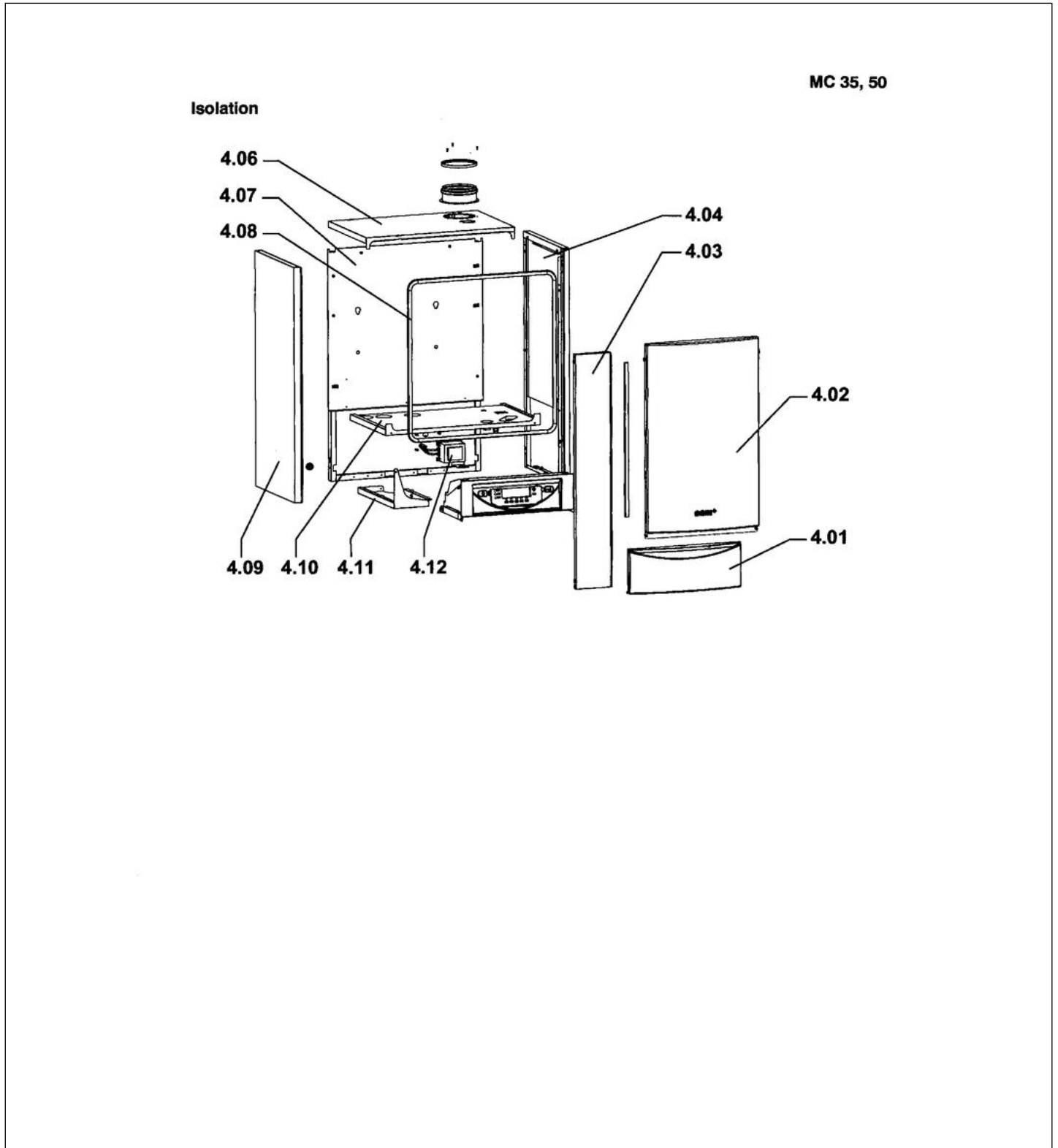
MC 35, 50

Tableau de commande



MC 15/25/35/50 INNOVENS
MC 35/50 (85319036-85319037)

Réf.	Référence	Description	Qté	Tarif	Substitut	Tarif Sub.	Remarques
0	0295232	FAISCEAU VANNE INVERSION 3-15	1				
0	0295525	CABLE CIRCULATEUR	1				
0	0301933	FAISCEAU SONDE /VENTILATEUR :	1				
0	0301944	FAISCEAU CABLAGE 230V / COFFR	1	89,10 €			
0	95362450	SONDE EXTERIEURE AF60	1	50,50 €			
0	0301940	CONNECTEUR IDENT.3-35	1				
0	85754908	CONN 5PT MONTE TS+POMPE	1	11,10 €			
0	85754909	CONNECTEUR 2 PTS ECS	1	9,29 €			
0	85754910	CONN 2PT S.DEPART	1	9,29 €			
0	85754911	CONN 2PT S.AMB A	1	9,29 €			
0	85754916	CONNECTEUR 2PTS	1	4,16 €			
0	85754923	CONN 4PT MONTE RT	1	10,60 €			
0	85754905	CONN 3PT ALIM RO	1	9,73 €			
0	85754906	CONNECTEUR 2PT S.EXT	1	9,29 €			
0	85754907	CONN 4PT V3V	1	11,40 €			
0	85754912	CONN 2PT S.AMB B/C	1	7,97 €			
0	85754924	CONN 3PT POMPE A/VS JA	1	9,83 €			
0	85754926	CONN 3PT POMPE AUX	1	9,83 €			
3.01	0301945	TABLEAU COMMANDE 3-35	1	Nous consulter ...			
3.01	0301927	TABLEAU DE COMMANDE 3-50	1	Nous consulter ...			
3.02	88065532	CARTE SONDE DIEMATIC 3	1	206,00 €			
3.03	88065531	CARTE RELAIS	1	327,00 €			
3.04	0295159	INTERRUPTEUR DE REARMEMENT	1	6,12 €			
3.05	0295161	COUVERCLE SERIGRAPHIE	1	5,90 €			
3.06	0295160	INTERRUPTEUR MARCHE/ARRET	1	9,83 €			
3.07	0302206	COUSSIN A CLAVIER	1	8,09 €			
3.08	88065544	CARTE UC	1	250,00 €			
3.09	0295233	FACADE TABLEAU PREMONTEE	1				

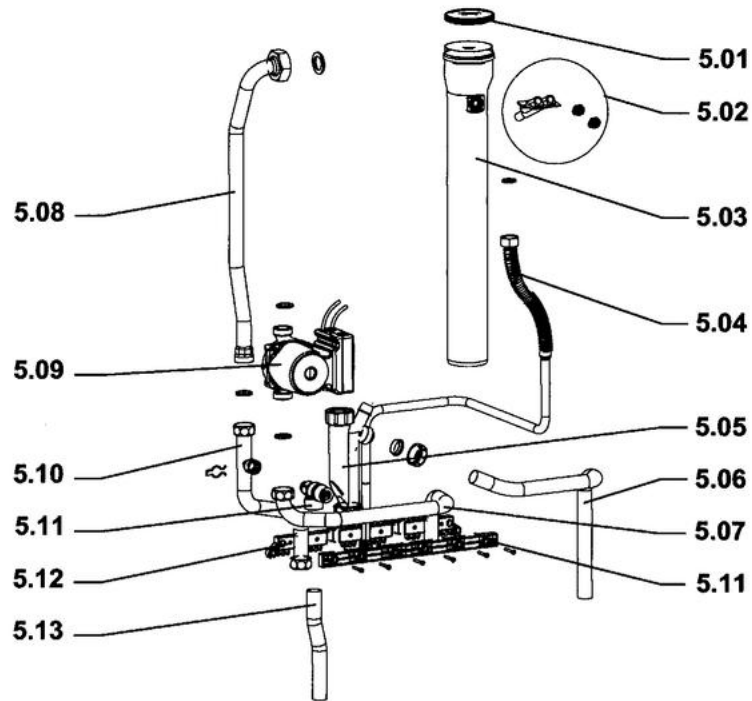


MC 15/25/35/50 INNOVENS
MC 35/50 (85319036-85319037)

Réf.	Référence	Description	Qté	Tarif	Substitut	Tarif Sub.	Remarques
4.01	0295149	PORTILLON PIVOTANT CPL	1				
4.02	0301197	PANNEAU AVANT CPL	1				
4.03	0301946	ENJOLIV.LAT.GAUCHE 2,35	1	Nous consulter ...			
4.03	0301928	ENJOLIV.LAT GAUCHE 2,50	1	Nous consulter ...			
4.04	0295141	PANNEAU LATERAL DROIT	1	Nous consulter ...			
4.06	0301952	PANNEAU SUPERIEUR 3-35	1	Nous consulter ...			
4.06	0301936	PANNEAU SUPERIEUR 3-50	1	Nous consulter ...			
4.07	0301941	PANNEAU ARRIERE 2-35	1	Nous consulter ...			
4.07	0301924	PANNEAU ARRIERE 2-50	1	Nous consulter ...			
4.08	0295188	PROFIL DETANCHEITE PORTE	1	Nous consulter ...			
4.09	0301935	PANNEAU LAT.GAUCHE	1	Nous consulter ...			
4.10	0301949	PLAQUE INTERMEDIAIRE 3-35	1	Nous consulter ...			
4.10	0301932	PLAQUE INERMEDIAIRE 3-50	1	Nous consulter ...			
4.11	0301942	PANNEAU ARRIERE 3-35	1	Nous consulter ...			
4.11	0301925	PANNEAU INFERIEUR 3-50	1	Nous consulter ...			
4.12	0284891	TRANSFORMATEUR CARTE	1				
4.12	0301939	TRANSFORMATEUR	1				

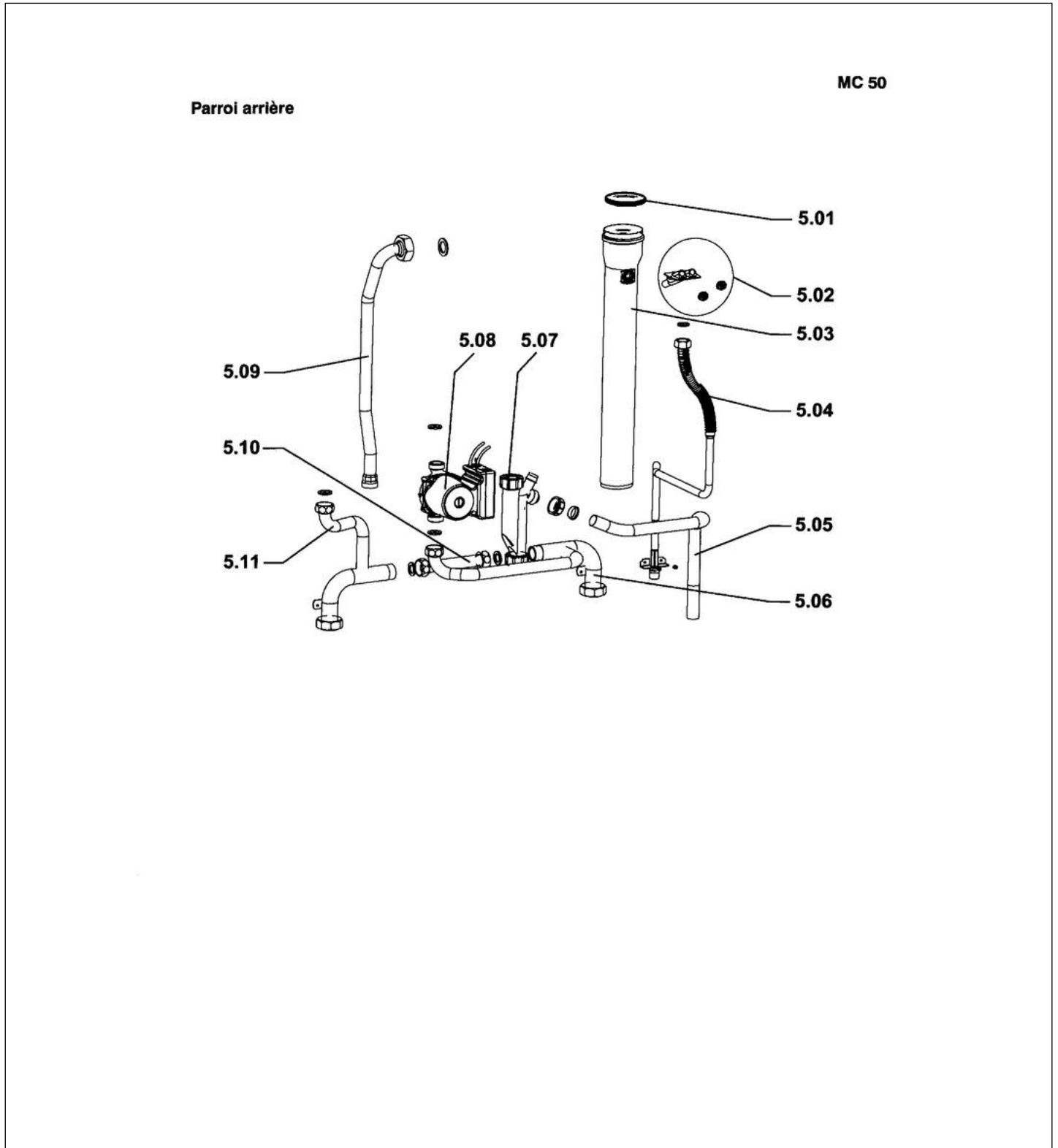
Tubulure

MC 35



MC 15/25/35/50 INNOVENS
MC 35/50 (85319036-85319037)

Réf.	Référence	Description	Qté	Tarif	Substitut	Tarif Sub.	Remarques
5.01	0009270	JOINT DN80	1	7,33 €			
5.02	0290591	PRISE DE PRESSION	1	Nous consulter ...			⊘
5.03	0289684	TUBE EVACUATION FUMEE	1	84,70 €			
5.04	0301951	TUBE GAZ 3-35	1	Nous consulter ...			⊘
5.05	0287390	SIPHON CPL	1	39,60 €			
5.06	0284986	TUYAU EVACUATION CONDENS.	1	10,40 €			
5.07	0287387	TUBE RETOUR	1	Nous consulter ...			⊘
5.08	0287383	TUBE DEPART HAUT	1	Nous consulter ...			⊘
5.09	0295195	CIRCULATEUR UPER15-60 (CHAUF	1				
5.10	0301950	TUBE DEPART INFERIEUR	1	Nous consulter ...			⊘
5.11	0295190	SOUPAPE DE SECURITE 3 BAR 1/2'	1	35,00 €			
5.12	0295207	PLAQUETTE DE SERRAGE 3-15/25L	1	Nous consulter ...			⊘
5.13	0301943	TUYAU EVACUATION SOUPAPE	1	Nous consulter ...			⊘



MC 15/25/35/50 INNOVENS
MC 35/50 (85319036-85319037)

Réf.	Référence	Description	Qté	Tarif	Substitut	Tarif Sub.	Remarques
5.01	0009270	JOINT DN80	1	7,33 €			
5.02	0290591	PRISE DE PRESSION	1	Nous consulter ...			⊘
5.03	0289684	TUBE EVACUATION FUMEE	1	84,70 €			
5.04	0301934	TUBE GAZ 3-50	1	Nous consulter ...			⊘
5.05	0284986	TUYAU EVACUATION CONDENS.	1	10,40 €			
5.06	0289776	TUBE RETOUR	1	Nous consulter ...			⊘
5.07	0287390	SIPHON CPL	1	39,60 €			
5.08	0295195	CIRCULATEUR UPER15-60 (CHAUF	1				
5.09	0287383	TUBE DEPART HAUT	1	Nous consulter ...			⊘
5.10	0289777	TUBE DE LIAISON	1	Nous consulter ...			⊘
5.11	0289775	TUBE DEPART	1				⊘