




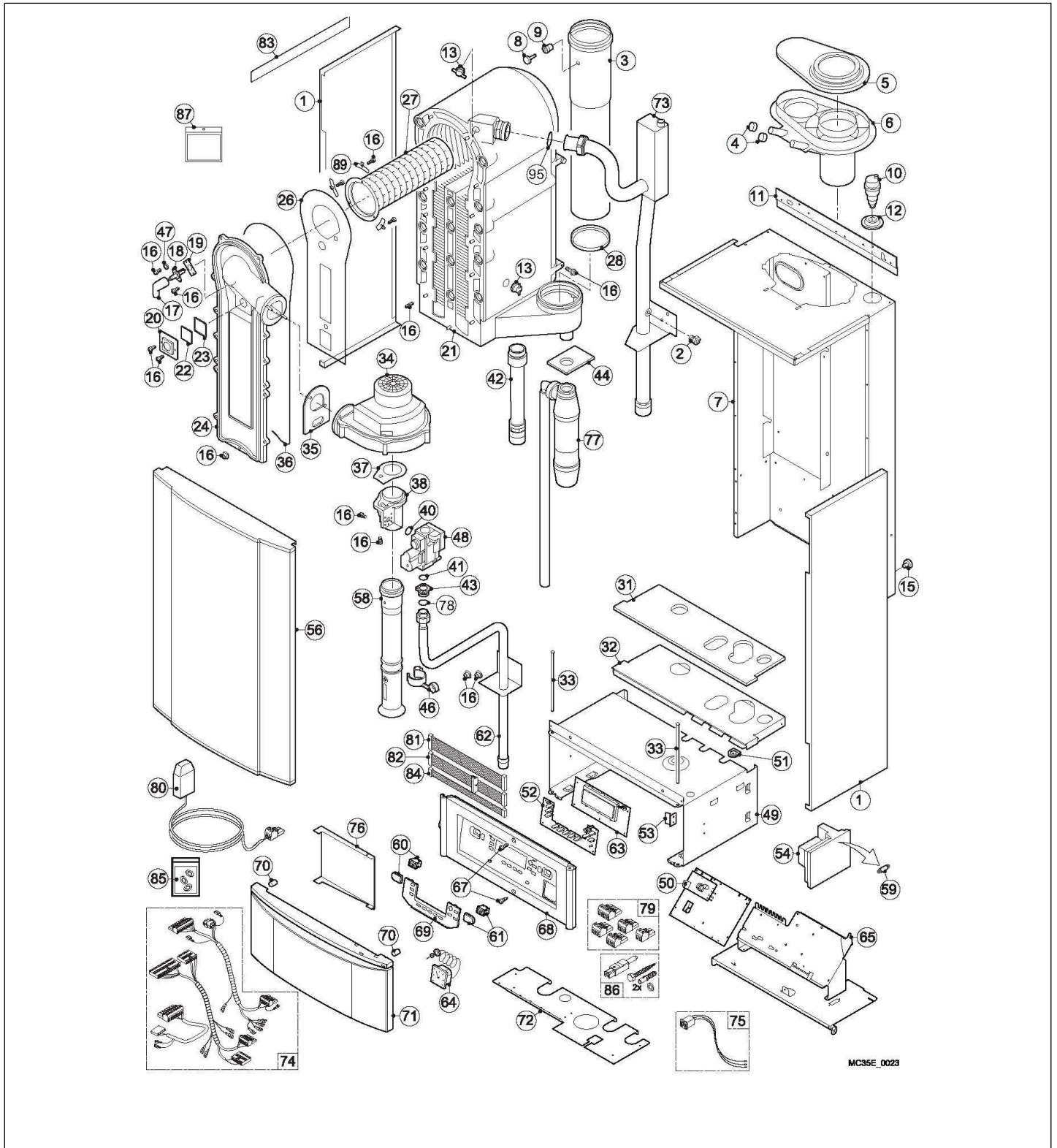


Réf.	Référence	Description	Qté	Tarif	Substitut	Tarif Sub.	Remarques
0	S100121	TUBE REMPLACEMENT CIRCULATI	1	27,90 €			
0	PRS52484	OUTIL DE NETTOYAGE L360 HC24€	1	125,00 €			
0	S101598	SET RACCORD BICONE ECHANGEI	1	76,90 €			35-45-65 KV
1	RE58363	PANNEAU LATERAL	1	40,80 €			
2	46850	DOIGT GANT POUR MANOMETRE	1	50,70 €			
3	RE55994	TUYAU EVACUATION FUMEE DN10	1	92,80 €			
3	RE55993	TUYAU EVACUATION FUMEE DN80	1	64,20 €			
4	S57163	CAPUCHON PRISES DE MESURE	1	12,50 €			
5	S54763	COUVERCLE ADAPTATEUR DN100	1	75,10 €			
5	S54750	COUVERCLE ADAPTATEUR DN80 M	1	75,10 €			
5	S54751	COUVERCLE RACCORDEMENT 80/	1	26,30 €			
6	54781	ADAPTATEUR DN 100/150 COMPLE	1	57,70 €			
6	54748	ADAPTATEUR DN 80/125 COMPLET	1	79,80 €			
7	55576	PANNEAU ARRIERE AVEC COUVEF	1	360,00 €			
8	S49297	SONDE FUMEE NTC	1	58,20 €			
9	59659	CAPUCHON SONDE FUMEE	1	1,86 €			
10	S37628	PURGEUR AIR AUTOMATIQUE 3/8"	1	43,90 €			
11	57485	CROCHET CHAUDIERE MURALE	1	34,60 €			
12	54278	PASSE TUBE	1	11,60 €			
13	S44698	SONDE TEMPERATURE ELMWOOO	1	61,30 €			
14	55572	SUPPORT ECHANGEUR MC35E/45	1	52,10 €			
14	55573	SUPPORT ECHANGEUR MC65	1	Nous consulter ...			
15	47174	BUTEE DECARTEMENT	1	Nous consulter ...			
16	200002325	SACHET VISSERIE CHAUDIERE MC	1	30,60 €			
17	S55924	CABLE ALLUMAGE	1	72,40 €			
18	S59527	ELECTRODE ALLUMAGE+ IONISAT	1	56,10 €			
19	53489	JOINT ELECTRODE ALLUMAGE	1	17,20 €			
20	54822	BRIDE REGARD	1	3,61 €			
21	S53323	CORPS DE CHAUFFE MC35E/45	1	2326,00 €			
21	S53324	CORPS DE CHAUFFE MC65	1	2488,00 €			
22	S45004	VOYANT DE FLAMME D.32X32X3 A)	1	35,00 €			
23	35458	JOINT VERRE REGARD	1	28,10 €			
24	S53477	TRAPPE VISITE ECHANGEUR +JT+	1	350,00 €			
25	54745	SUPPORT FIXAT.TUBULURES AVAI	1	Nous consulter ...			
26	54731	ISOLATION TRAPPE DE VISITE ECH	1	77,20 €			
27	S54753	BRULEUR 35/45KW	1	430,00 €			
27	S54754	BRULEUR 65KW	1	528,00 €			
28	S55914	JOINT D.80 (X5)	1	29,10 €			
28	55915	JOINT DEPART FUMEEES DN100 MC	1	27,00 €			
29	54744	SUPPORT FIXAT.TUBULURES DRO	1	Nous consulter ...			
30	54743	SUPPORT FIXAT.TUBULURES GAU	1	360,00 €			
31	57469	ISOLATION PLAQUE RACCORDEMI	1	616,00 €			
32	54793	TOLE INFERIEURE TABLEAU	1	30,20 €			
33	RE54798	AXE DE FACADE	1	2,13 €			
34	59162	VENTILATEUR 35-45 KW	1	579,00 €			MC 35E / M
34	S59167	VENTILATEUR RG148/1200-3633	1	526,00 €			MC 65
35	56151	JOINT POUR VENTILATEUR	1	12,00 €			
36	57241	JOINT TRAPPE VISITE ECHANGEUI	1	17,70 €			
37	54777	JOINT ETANCHEITE VENTURI-VEN	1	20,50 €			

38	54765	VENTURI MC35E/45	1	67,90 €
38	RE54766	VENTURI MC65	1	72,00 €
40	54768	JOINT BLOC GAZ - VENTURI	1	9,29 €
41	54771	JOINT TORIQUE 15,1 x 2,7 Quinta	1	21,40 €
42	57468	TUBE RETOUR CHAUFFAGE	1	
43	57827	BRIDE DROITE BLOC GAZ	1	31,50 €
44	57470	JOINT SIPHON	1	23,30 €
47	21473	RONDELLE EVENTAIL 4.3	1	1,25 €
48	S54767	VANNE GAZ VK8115V 1168 AVEC JI	1	318,00 €
49	62176	CARCASSE TABLEAU DE COMMAN	1	43,90 €
50	200002044	CARTE RELAIS ECO210/310/MC35E	1	489,00 €
51	S49196	SERRE CABLE	1	Nous consulter ...
52	97864033	CLAVIER ELASTOMERE GT120	1	8,09 €
53	54794	BEFESTIGUNGSWINKEL	1	
54	S59942	COFFRET DE SECURITE MCBA	1	695,00 €
56	S59928	PANNEAU AVANT	1	129,00 €
58	RE57238	SILENCIEUX AIR 35 A 65 KW	1	9,39 €
59	S43561	FUSIBLE 2 AT (10 pcs)	1	30,00 €
59	14510	FUSIBLE 4 AT (LENTE) 24 V MCBA	1	34,90 €
59	6778	FUSIBLE 6.3 AT (LENTE) ALIMENTA	1	34,40 €
60	0295160	INTERRUPTEUR MARCHE/ARRET	1	9,83 €
61	0295159	INTERRUPTEUR DE REARMEMENT	1	6,12 €
62	54770	TUBE ARRIVEE GAZ	1	44,20 €
63	200008102	CARTE UC/AFFICHAGE ECO/MC	1	299,00 €
64	58938	MANOMETRE AVEC PASSE TUBE	1	
65	S59925	TIROIR SUPPORT DE CARTE	1	60,40 €
67	S59939	CAPUCHON FACADE	1	1,25 €
68	RE59908	FACADE TABLEAU	1	28,70 €
69	97864027	VOLET TABLEAU DIEMATIC	1	5,90 €
70	S54811	AIMANT ROND 8MM	1	12,00 €
71	59921	PORTILLON TABLEAU DE COMMAN	1	66,70 €
72	55571	Clapet plaquette au sol	1	38,20 €
73	54756	TUBE DEPART CHAUFFAGE	1	
73	S101598	SET RACCORD BICONE ECHANGEI	1	76,90 €
74	59944	FAISCEAU SONDE + 230 V	1	189,00 €
75	59946	CABLE+CONNECTEUR EURO FEM.	1	40,20 €
76	54812	SUPPORT NOTICES A5	1	25,30 €
77	S54761	SIPHON 35-45-65	1	25,30 €
78	54771	JOINT TORIQUE 15,1 x 2,7 Quinta	1	21,40 €
79	200001798	CONNECTEUR 2PT 0-10V	1	4,92 €
79	85754906	CONNECTEUR 2PT S.EXT	1	9,29 €
79	85754905	CONN 3PT ALIM RO	1	9,73 €
79	85754924	CONN 3PT POMPE A/VS JA	1	9,83 €
79	300009077	CONNECTEUR 3 PTS POMPE AUXII	1	9,83 €
79	200001799	CONNECTEUR 2PT TEL-LD	1	4,16 €
79	85754922	CONN 4PT VA+CS OR	1	20,70 €
80	95362450	SONDE EXTERIEURE AF60	1	50,50 €
81	200001962	LIMANDE PICO FLEX 26PTS LG. 500	1	15,20 €
82	59943	LIMANDE 14 PTS LG.500	1	40,20 €
83	52484	COUPEAU DE NETTOYAGE LG.360	1	125,00 €

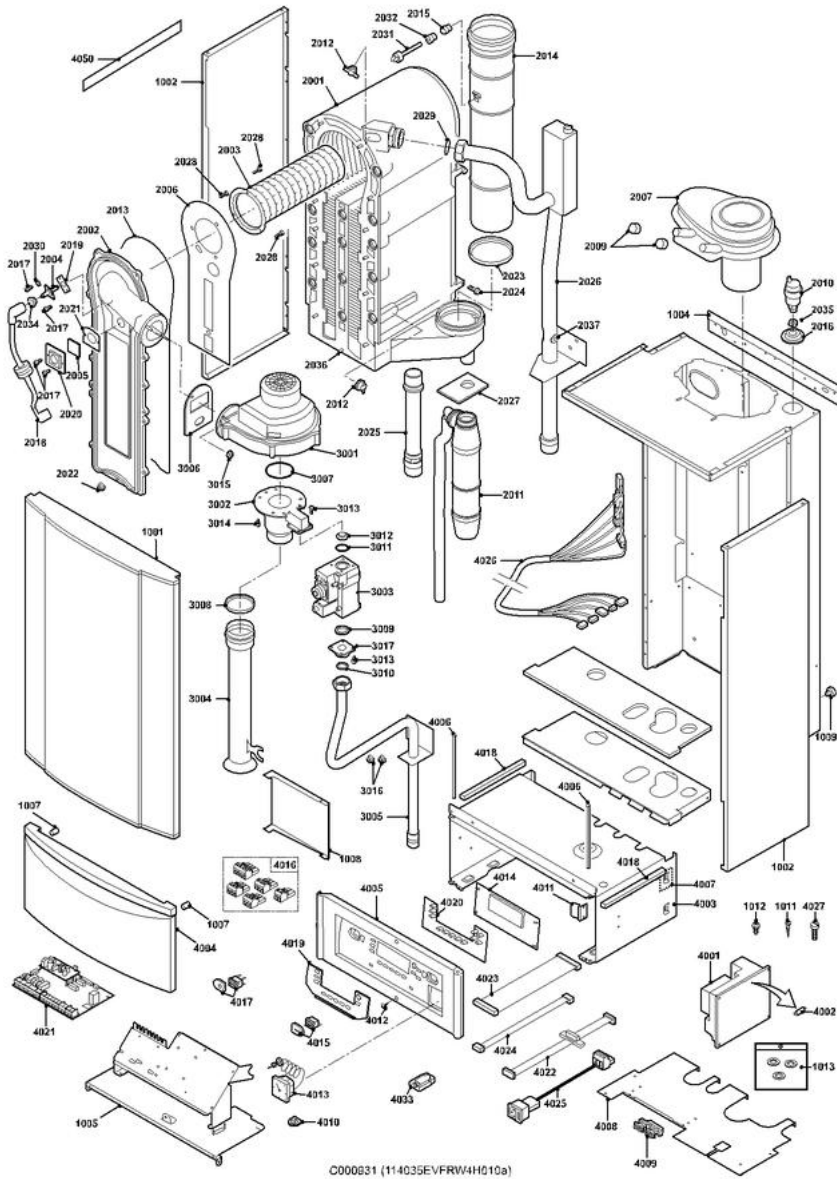
84	200001964	LIMANDE PICO FLEX 8PTS LG. 640n	1	5,57 €	
85	200002326	SACHET JOINTS MC35-90	1	99,30 €	
86	56083	FIXATION + CONNECTEUR EURO M	1	19,30 €	
87	S59934	CIRCULATEUR AVEC JOINTS	1		
88	54758	RACCORD CIRCULATEUR	1	Nous consulter ...	
95	S51103	JOINT D'ETANCHEITE CIRCULATEL	1	14,70 €	





Réf.	Référence	Description	Qté	Tarif	Substitut	Tarif Sub.	Remarques
1	58267	PANNEAU LATERAL	1	72,30 €			
2	46850	DOIGT GANT POUR MANOMETRE	1	50,70 €			
3	RE55994	TUYAU EVACUATION FUMEE DN10	1	92,80 €			
4	S57163	CAPUCHON PRISES DE MESURE	1	12,50 €			
5	S54763	COUVERCLE ADAPTATEUR DN100	1	75,10 €			
6	54781	ADAPTATEUR DN 100/150 COMPLE	1	57,70 €			
7	57592	Cadre incl. jaquette au dessus Quinta	1	616,00 €			
8	S49297	SONDE FUMEE NTC	1	58,20 €			
9	59659	CAPUCHON SONDE FUMEE	1	1,86 €			
10	S37628	PURGEUR AIR AUTOMATIQUE 3/8"	1	43,90 €			
11	57485	CROCHET CHAUDIERE MURALE	1	34,60 €			
12	54278	PASSE TUBE	1	11,60 €			
13	S44698	SONDE TEMPERATURE ELMWOOD	1	61,30 €			
15	57010	BUTEE DECARTEMENT MC90	1	1,64 €			
16	200002325	SACHET VISSERIE CHAUDIERE MC	1	30,60 €			
17	S55924	CABLE ALLUMAGE	1	72,40 €			
18	S59527	ELECTRODE ALLUMAGE+ IONISAT	1	56,10 €			
19	53489	JOINT ELECTRODE ALLUMAGE	1	17,20 €			
20	54822	BRIDE REGARD	1	3,61 €			
21	S57240	CORPS DE CHAUFFE Quinta 85	1	2979,00 €			
22	S45004	VOYANT DE FLAMME D.32X32X3 A'	1	35,00 €			
23	35458	JOINT VERRE REGARD	1	28,10 €			
24	S53477	TRAPPE VISITE ECHANGEUR +JT+	1	350,00 €			
26	S54731	ISOLATION TRAPPE DE VISITE ECH	1	77,20 €			
27	S57477	BRULEUR 90-115KW	1	885,00 €			
28	55915	JOINT DEPART FUMEE DN100 MC	1	27,00 €			
31	57469	ISOLATION PLAQUE RACCORDEMI	1	616,00 €			
32	57484	PLAQUE DE RACCORDEMENT	1	616,00 €			
33	RE54798	AXE DE FACADE	1	2,13 €			
34	S59168	VENTILATEUR MVLRG148/1200-363	1	586,00 €			
35	56151	JOINT POUR VENTILATEUR	1	12,00 €			
36	57241	JOINT TRAPPE VISITE ECHANGEUI	1	17,70 €			
37	54777	JOINT ETANCHEITE VENTURI-VEN'	1	20,50 €			
38	57488	VENTURI MC90	1	96,50 €			
40	54768	JOINT BLOC GAZ - VENTURI	1	9,29 €			
41	57828	JOINT TORIQUE 26.8 x 22 x 2.5	1	14,70 €			
42	57468	TUBE RETOUR CHAUFFAGE	1				
43	57827	BRIDE DROITE BLOC GAZ	1	31,50 €			
44	57470	JOINT SIPHON	1	23,30 €			
46	57475	FIXATION SILENCIEUX	1				
47	21473	RONDELLE EVENTAIL 4.3	1	1,25 €			
48	S57479	VANNE GAZ VK 8115VB1008B MC90	1	384,00 €			
49	57487	CARCASSE TABLEAU	1	73,70 €			
50	200002044	CARTE RELAIS ECO210/310/MC35E	1	489,00 €			
51	48908	PASSE FIL	1	1,54 €			
52	97864033	CLAVIER ELASTOMERE GT120	1	8,09 €			
53	RE54794	FIXATION COFFRET DE SECURITE	1	2,13 €			
54	S59942	COFFRET DE SECURITE MCBA	1	695,00 €			
56	S59928	PANNEAU AVANT	1	129,00 €			

58	57460	SILENCIEUX	1	
59	6778	FUSIBLE 6.3 AT (LENTE) ALIMENTA	1	34,40 €
59	14510	FUSIBLE 4 AT (LENTE) 24 V MCBA	1	34,90 €
59	S43561	FUSIBLE 2 AT (10 pcs)	1	30,00 €
60	0295160	INTERRUPTEUR MARCHE/ARRET	1	9,83 €
61	0295159	INTERRUPTEUR DE REARMEMENT	1	6,12 €
62	57466	TUBE ARRIVEE GAZ 3/4"	1	
63	200008102	CARTE UC/AFFICHAGE ECO/MC	1	299,00 €
64	58938	MANOMETRE AVEC PASSE TUBE	1	
65	S59925	TIROIR SUPPORT DE CARTE	1	60,40 €
67	S59939	CAPUCHON FACADE	1	1,25 €
68	RE59908	FACADE TABLEAU	1	28,70 €
69	97864027	VOLET TABLEAU DIEMATIC	1	5,90 €
70	S54811	AIMANT ROND 8MM	1	12,00 €
71	S59917	PORTILLON TABLEAU DE COMMAN	1	66,70 €
72	58564	TOLE INFERIEURE TABLEAU	1	56,00 €
73	57467	TUBE DEPART CHAUFFAGE	1	
74	59944	FAISCEAU SONDE + 230 V	1	189,00 €
75	59946	CABLE+CONNECTEUR EURO FEM.	1	40,20 €
76	54812	SUPPORT NOTICES A5	1	25,30 €
77	S57926	SIPHON + TUYAU DECOULEMENT	1	151,00 €
78	54771	JOINT TORIQUE 15,1 x 2,7 Quinta	1	21,40 €
79	300009077	CONNECTEUR 3 PTS POMPE AUXII	1	9,83 €
79	85754905	CONN 3PT ALIM RO	1	9,73 €
79	85754906	CONNECTEUR 2PT S.EXT	1	9,29 €
79	85754922	CONN 4PT VA+CS OR	1	20,70 €
79	85754924	CONN 3PT POMPE A/VS JA	1	9,83 €
79	200001798	CONNECTEUR 2PT 0-10V	1	4,92 €
79	200001799	CONNECTEUR 2PT TEL-LD	1	4,16 €
80	95362450	SONDE EXTERIEURE AF60	1	50,50 €
81	200001962	LIMANDE PICO FLEX 26PTS LG. 500	1	15,20 €
82	59943	LIMANDE 14 PTS LG.500	1	40,20 €
83	52484	COUPEAU DE NETTOYAGE LG.360	1	125,00 €
84	200001964	LIMANDE PICO FLEX 8PTS LG. 640n	1	5,57 €
85	200002326	SACHET JOINTS MC35-90	1	99,30 €
86	56083	FIXATION + CONNECTEUR EURO M	1	19,30 €
87	S59076	KIT CONVERSION BP	1	15,40 €
89	S57351	VIS FIXATION BRULEUR M4X10 (x3)	1	1,25 €
95	S51103	JOINT D'ETANCHEITE CIRCULATEL	1	14,70 €

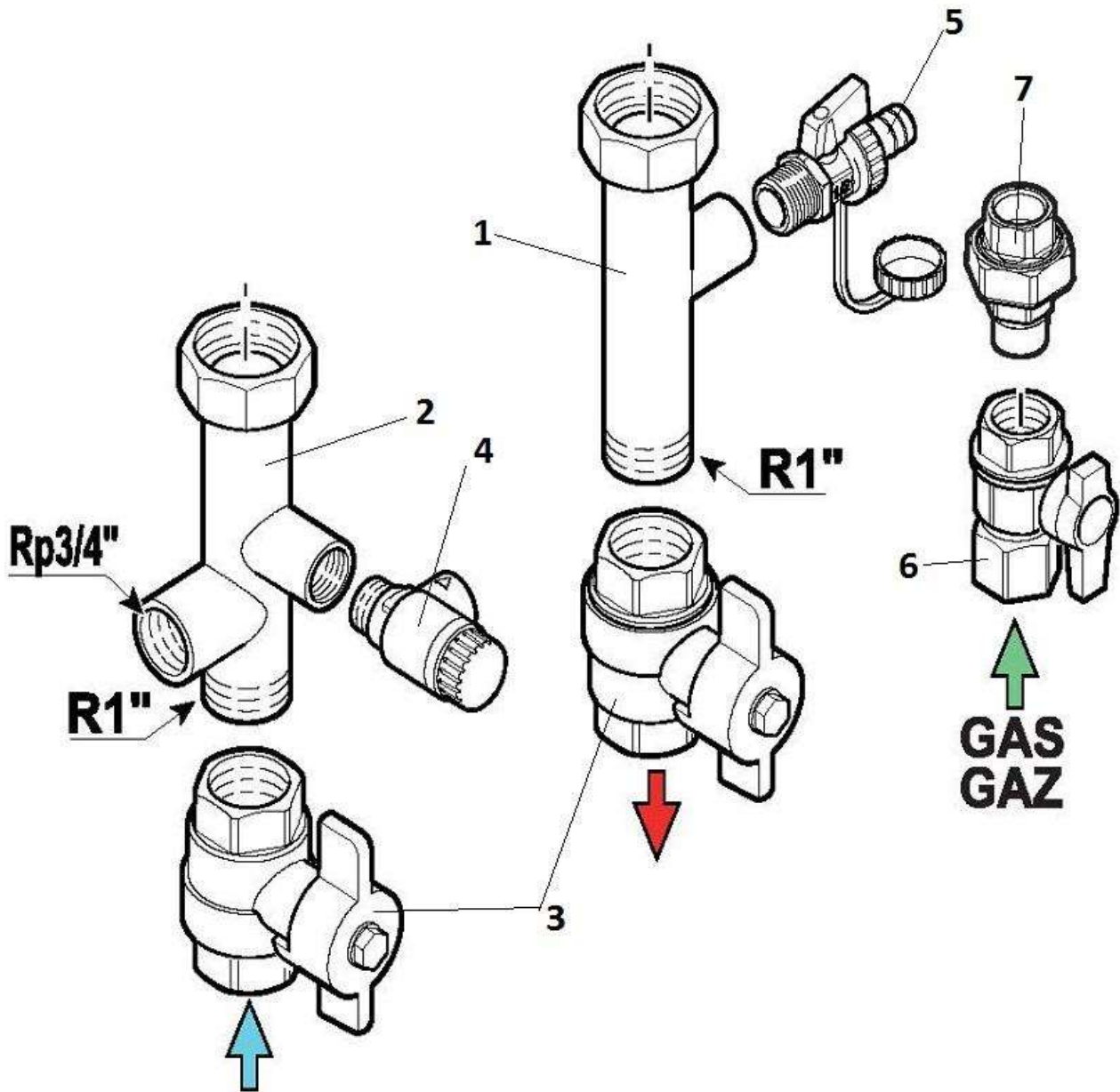
MC 115



Réf.	Référence	Description	Qté	Tarif	Substitut	Tarif Sub.	Remarques
1001	S59928	PANNEAU AVANT	1	129,00 €			
1002	S100370	PANNEAU LATERAL 115KW	1	107,00 €			
1004	S57485	Crochet chaudiere murale	1	34,60 €			
1005	S59925	TIROIR SUPPORT DE CARTE	1	60,40 €			
1007	S54811	AIMANT ROND 8MM	1	12,00 €			
1008	S54812	Porteur de documentation A5	1	Nous consulter ...			
1009	S57010	BUTEE DECARTEMENT	1	17,80 €			
1011	S100053	VIS SPECIALE M4 X 16 (X20)	1	19,30 €			
1012	S14254	VIS PARKER 4,2x9,5 (x20)	1	3,72 €			
1013	S100066	KIT JOINTS MAINTENANCE	1				
2001	S100196	CORPS DE CHAUFFE 115KW	1	2979,00 €			
2002	S53477	TRAPPE VISITE ECHANGEUR +JT+	1	350,00 €			
2003	S57477	BRULEUR 90-115KW	1	885,00 €			
2004	S54339	ELECTRODE ALLUMAGE / IONISAT	1	56,10 €			
2005	S45004	VOYANT DE FLAMME D.32X32X3 A'	1	35,00 €			
2006	S54731	ISOLATION TRAPPE DE VISITE ECH	1	77,20 €			
2007	S54781	ADAPTATEUR DN 100/150 COMPLE	1	57,70 €			
2009	S57163	CAPUCHON PRISES DE MESURE	1	12,50 €			
2010	97920027	PURGEUR AIR AUTOMATIQUE	1	43,90 €			
2011	S100041	SIPHON CPL - 115	1	189,00 €			
2012	S44698	SONDE TEMPERATURE ELMWOOD	1	61,30 €			
2013	S57241	JOINT TRAPPE VISITE ECHANGEUI	1	17,70 €			
2014	S55994	TUYAU EVACUATION FUMEE D.10C	1	92,80 €			
2015	S53240	BOUCHON	1	11,00 €			
2016	S54278	PASSE TUBE	1	41,00 €			
2017	S48950	VIS M4x10 (x50)	1	6,12 €			
2018	S55924	CABLE ALLUMAGE	1	72,40 €			
2019	S53489	JOINT ELECTRODE (X10)	1	17,20 €			
2020	S54822	SUPPORT VOYANT	1	3,61 €			
2021	S35458	JOINT VISEUR DE FLAMME (5x)	1	28,10 €			
2022	S54755	ECROU M6 (x20)	1	13,10 €			
2023	55915	JOINT DEPART FUMEEES DN100 MC	1	27,00 €			
2024	S56987	VIS H A EMBASE CRANTEE, M6-16	1	22,20 €			
2025	S100042	TUBE RETOUR CHAUFFAGE	1	Nous consulter ...			
2026	S100043	TUBE DEPART CHAUFFAGE	1	322,00 €			
2027	S57470	JOINT SIPHON (X5)	1	23,30 €			
2028	S100052	VIS M4X10 (X20)	1	40,20 €			
2029	S51103	JOINT D'ETANCHEITE CIRCULATEL	1	14,70 €			
2030	S21473	ENTRETOISE POUR ELECTRODE A	1	11,90 €			
2031	S49297	SONDE FUMEE NTC	1	58,20 €			
2032	S59659	PASSE-TUBE SONDE FUMEE	1	9,29 €			
2034	S55409	Tule pour electrode dallumage	1	10,60 €			
2035	S62729	RACCORD DE PURGEUR (5X)	1	17,70 €			
2036	S100051	GOUJON M5 X 15 (X20)	1	51,40 €			
2037	S46850	RACCORD 1/4" POUR MANOMETRE	1	50,70 €			
3001	S100036	VENTILATEUR RG 148 1200-3633-0'	1	1232,00 €			
3002	S100037	VENTURI 115KW	1	306,00 €			
3003	S100065	VANNE GAZ VR 8615 VB 1002	1	587,00 €			
3004	S100045	SILENCIEUX AIR 115KW	1	80,00 €			

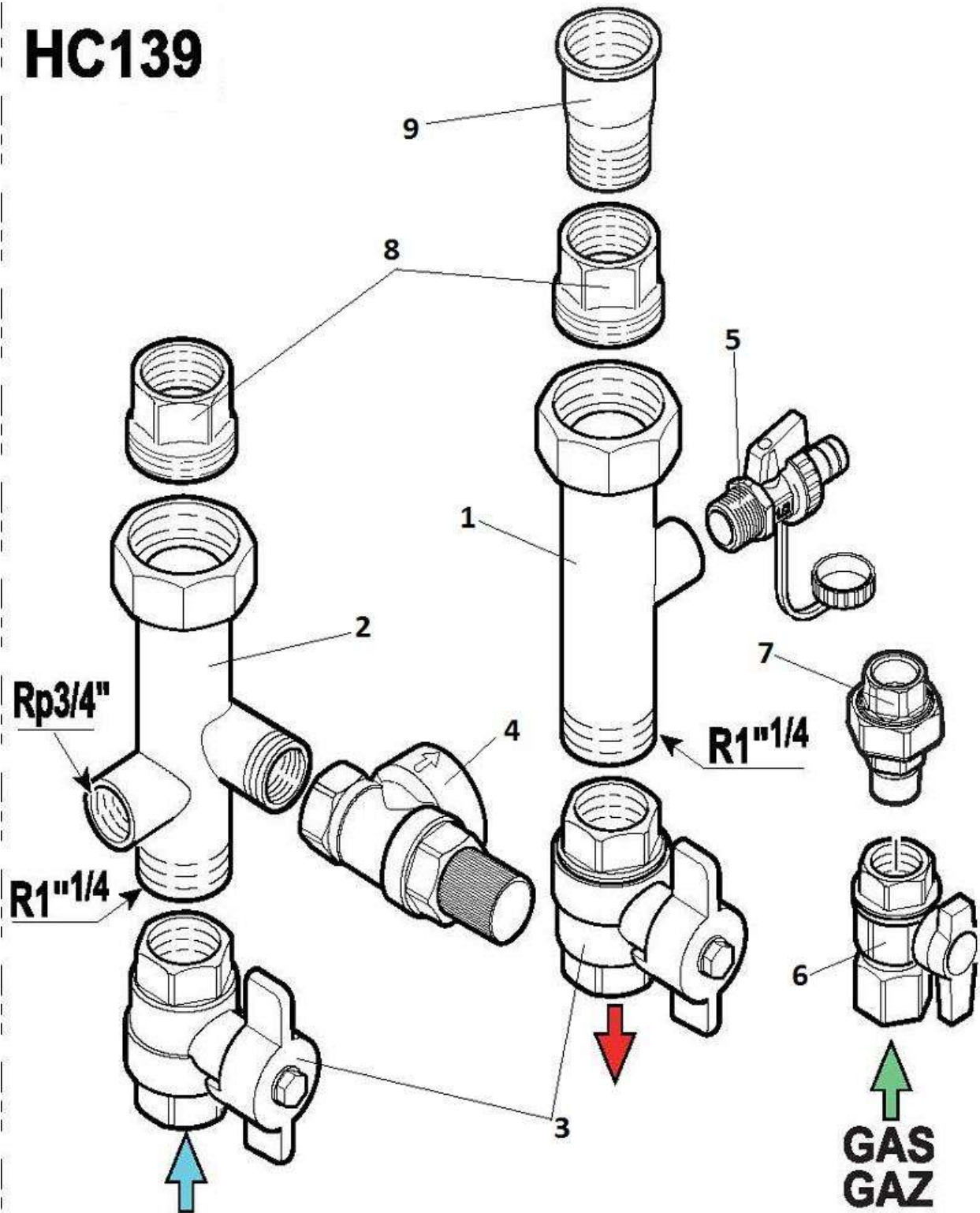
3005	S100044	TUBE ARRIVEE GAZ	1	176,00 €	
3006	S56151	JOINT VENTILATEUR-ECHANGEUR	1	12,00 €	
3007	S100058	JOINT TORIQUE 70X3 VENTILAT.-V	1	60,00 €	
3008	S100046	JOINT D.60 VENTURI-SILENCIEUX (1	45,80 €	
3009	S100363	JOINT 33X2 BRIDE VANNE GAZ (X1	1	24,60 €	
3010	S100056	JOINT 27 X 20 X 2.5 (X5)	1	30,00 €	
3011	S100059	JOINT TORIQUE 23.47 X 2.62 (X5)	1	28,80 €	
3012	S100082	DIAPHRAGME GAZ NATUREL H D.8	1	126,00 €	
3012	S100038	DIAPHRAGME GAZ NATUREL L D.9	1	126,00 €	
3013	S48512	VIS M5X10 (X10)	1	24,90 €	
3014	S100054	VIS M5 X 16 (X20)	1	24,60 €	
3015	S100055	ECROU M5 (X20)	1	20,90 €	
3016	S54755	ECROU M6 (x20)	1	13,10 €	
3017	S100364	BRIDE VANNE GAZ - 115	1	87,90 €	
4001	S100372	COFFRET DE SECURITE MCBA 115	1	1016,00 €	
4002	6778	FUSIBLE 6.3 AT (LENTE) ALIMENTA	1	34,40 €	
4002	S14510	Fusible 4 at (10 pcs.)	1	34,90 €	
4002	S43561	FUSIBLE 2 AT (10 pcs)	1	30,00 €	
4003	S57487	CARCASSE TABLEAU	1	90,90 €	
4004	S59917	PORTILLON TABLEAU DE COMMAN	1	66,70 €	
4005	S59908	FACADE TABLEAU	1	46,60 €	
4006	S54798	Charniere cheville	1	Nous consulter ...	
4007	54805	CONNECTEUR CABLE PLAT Quinta	1	Nous consulter ...	
4008	S58565	TOLE INFERIEUR TABLEAU	1	71,50 €	
4009	S49196	SERRE CABLE	1	Nous consulter ...	
4010	S62187	PASSE FIL D.21 (X6)	1	Nous consulter ...	
4011	S54794	Clips ressort pour coffret du securite	1	37,70 €	
4012	S100049	VIS PARKER 4.2X 19 (X20)	1	27,30 €	
4013	58938	MANOMETRE AVEC PASSE TUBE	1		
4014	200008102	CARTE UC/AFFICHAGE ECO/MC	1	299,00 €	
4015	0295159	INTERRUPTEUR DE REARMEMENT	1	6,12 €	
4016	300009080	CONNECTEUR 4 PTS PG-TEL	1	4,16 €	
4016	300009071	CONNECTEUR 2 PTS 0-10V	1	4,92 €	
4016	300009074	CONNECTEUR 3 PTS JAUNE CIRCL	1	9,83 €	
4016	300009077	CONNECTEUR 3 PTS POMPE AUXII	1	9,83 €	
4016	200006051	CONNECTEUR 4PT VA+CS OR	1	20,70 €	
4016	300009070	CONNECTEUR 2 PTS SONDE EXTE	1	9,29 €	
4017	0295160	INTERRUPTEUR MARCHE/ARRET	1	9,83 €	
4018	S62709	JOINT ETANCHEITE (10 m.)	1	30,70 €	
4019	97864027	VOLET TABLEAU DIEMATIC	1	5,90 €	
4020	97864033	CLAVIER ELASTOMERE GT120	1	8,09 €	
4021	200002044	CARTE RELAIS ECO210/310/MC35E	1	489,00 €	
4022	59943	LIMANDE 14 PTS LG.500	1	40,20 €	
4023	200001962	LIMANDE PICOFLX 26PTS LG. 500	1	15,20 €	
4024	200001964	LIMANDE PICOFLX 8PTS LG. 640n	1	5,57 €	
4025	59946	CABLE+CONNECTEUR EURO FEM.	1	40,20 €	
4026	S100367	FAISCEAU DE CABLAGE MC 115KV	1	275,00 €	
4027	S14342	VIS M5 X 12 (X15)	1	3,28 €	
4033	95362450	SONDE EXTERIEURE AF60	1	50,50 €	
4050	RE58286	COUTEAU DE NETTOYAGE LG.460	1		

HC137



Réf.	Référence	Description	Qté	Tarif	Substitut	Tarif Sub.	Remarques
0	95013063	JOINT FIBRE D.38 X 27 X 2	1	2,13 €			
1	300003124	TUBE DEPART 1"	1	Nous consulter ...			
2	300003125	TUBE RETOUR 1"	1	79,90 €			
3	300003139	ROBINET 1" F-F	1	Nous consulter ...			
4	86665533	SOUPAPE DE SECURITE 3 BAR 1/2'	1	33,80 €			
5	94902073	ROBINET DE VIDANGE 1/2"	1	26,50 €			
6	300003141	ROBINET GAZ 3/4" F-F NF	1	42,90 €			
7	94958139	UNION MALE-FEM.3/4"	1	18,90 €			

HC139



Réf.	Référence	Description	Qté	Tarif	Substitut	Tarif Sub.	Remarques
0	95013063	JOINT FIBRE D.38 X 27 X 2	1	2,13 €			
0	95013065	JOINT FIBRE D.56 X 42 X 2	1	3,82 €			
1	300003126	TUBE DEPART 1"1/4	1	72,60 €			
2	300003127	TUBE RETOUR 1"1/4	1	81,40 €			
3	300003140	ROBINET 1"1/4 F-F	1	44,50 €			
4	86665533	SOUPAPE DE SECURITE 3 BAR 1/2'	1	33,80 €			
4	300022578	SOUPAPE SECURITE 1"F x 1"1/4F 3	1	129,00 €			
5	94902073	ROBINET DE VIDANGE 1/2"	1	26,50 €			
6	300003141	ROBINET GAZ 3/4" F-F NF	1	42,90 €			
7	94958139	UNION MALE-FEM.3/4"	1	18,90 €			
8	94952085	PIECE FIL 370 1"1/4X2"	1	9,83 €			
9	94942192	MANCHON ALLONGEMENT 1"1/4	1	17,60 €			