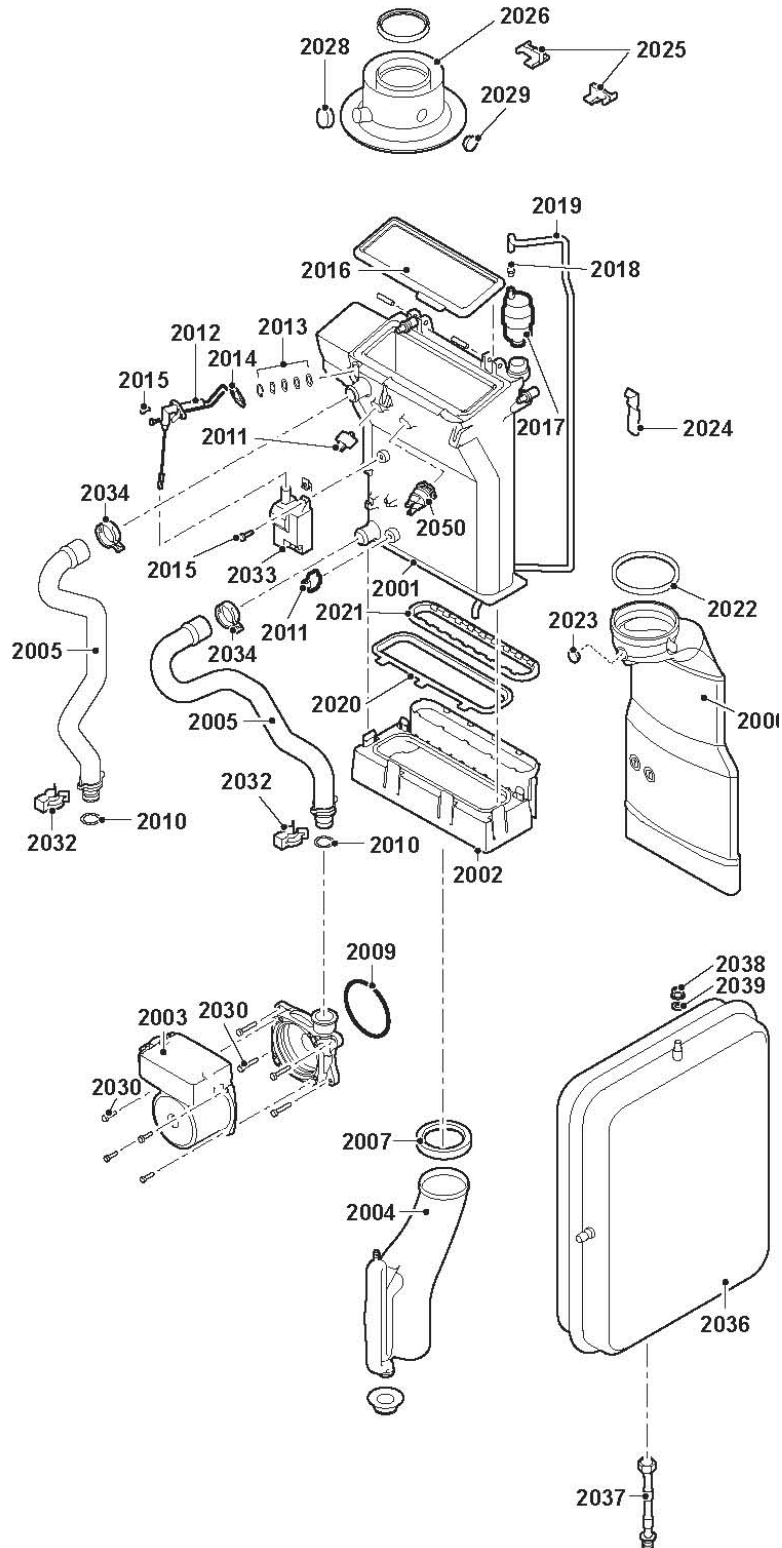
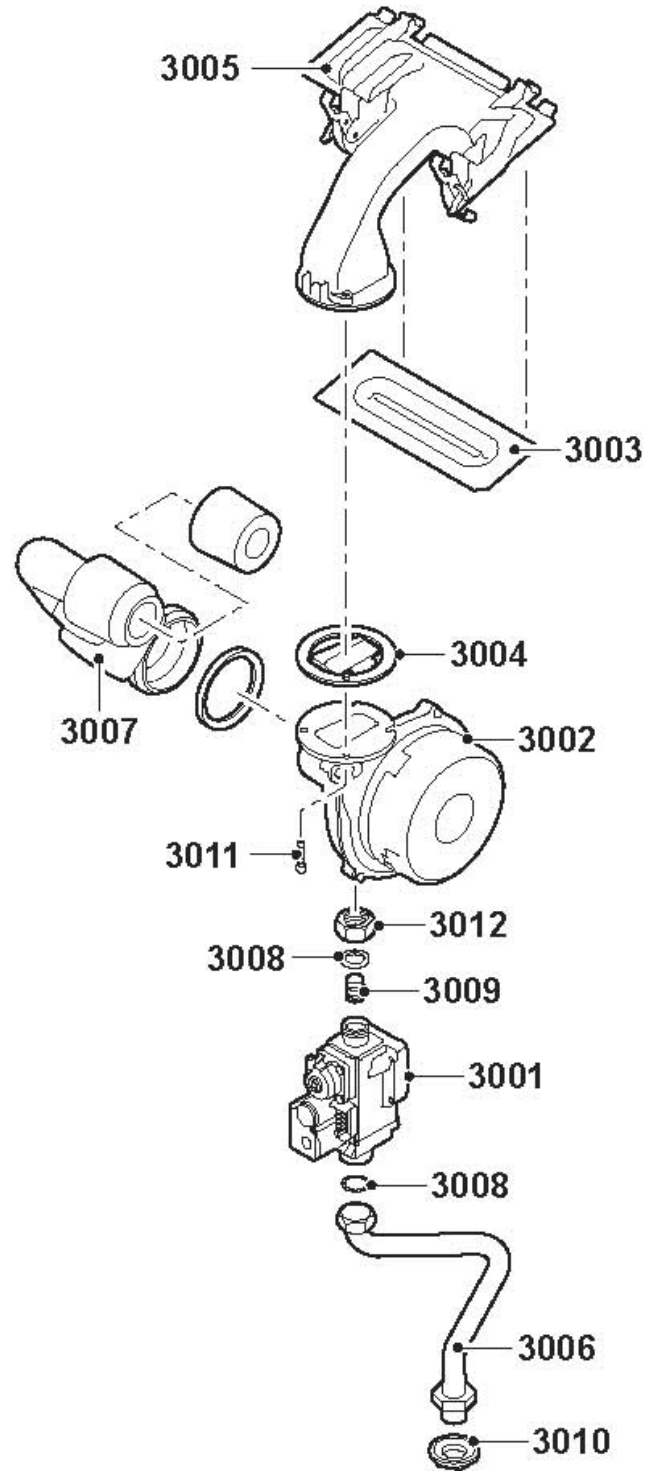


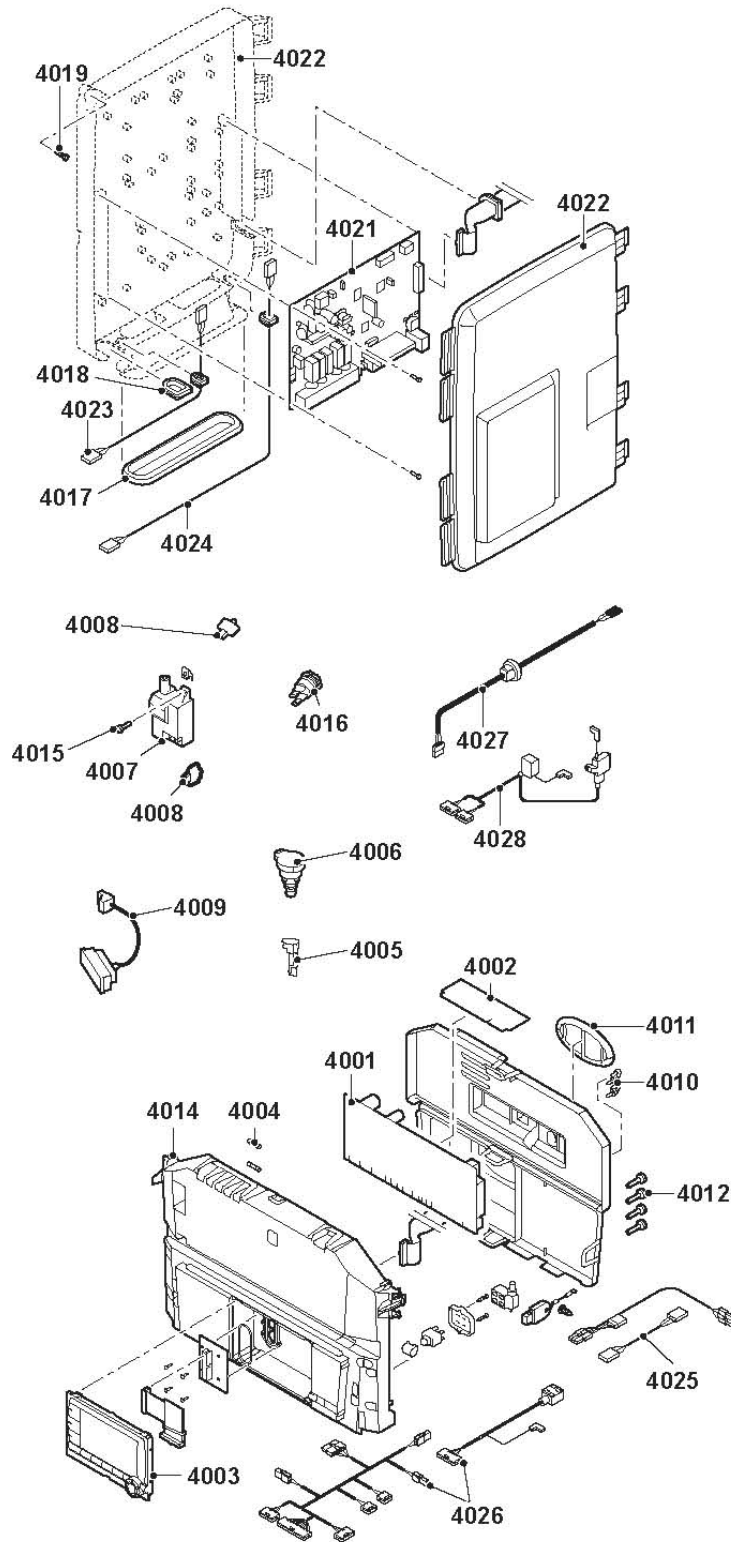
Réf.	Référence	Description	Qté	Tarif	Substitut	Tarif Sub.	Remarques
1001	S100938	PANNEAU AVANT	1	70,90 €			
1002	S100940	COUVERCLE TABLEAU DE BORD "I	1	37,80 €			



Réf.	Référence	Description	Qté	Tarif	Substitut	Tarif Sub.	Remarques
0	S101340	SET SERVICE A (10-28KW)	1	60,40 €			
0	S101341	SET SERVICE B (10-28KW)	1	56,80 €			
0	S101342	SET SERVICE C (Version MI 10-28K)	1	148,00 €			
0	S101343	SET SERVICE C-(10-28KW)	1	60,80 €			
0	7680301	ECHANGEUR 25 (KIT PROCEDURE	1				
2001	S100893	CORPS DE CHAUFFE 28KW	1				
2002	S100894	COLLECTEUR CONDENSATS 253M	1	89,10 €			
2003	S100812	CIRCULATEUR UPER0 15-60	1	282,00 €			
2003	S100703	CIRCULATEUR CLASSE A	1	282,00 €			
2004	S100905	SIPHON	1	37,90 €			
2005	S100909	TUBULURES DEPART ET RETOUR	1	169,00 €			
2006	S100854	TUBE EVACUATION FUMEE D.80	1	164,00 €			
2007	S100906	JOINT SIPHON	1	20,90 €			
2009	S100815	JOINT TORIQUE 76X4 (5X)	1	35,70 €			
2010	S59597	JOINT TORIQUE 18X2.8 (10X)	1	8,85 €			
2011	S101003	SONDE TEMPERATURE NTC (2X)	1	33,20 €			
2012	S100890	ELECTRODE ALLUMAGE / IONISAT	1	44,40 €			
2013	S59118	VOYANT	1	17,30 €			
2014	S62105	JOINT ELECTRODE (10X)	1	17,20 €			
2015	S48950	VIS M4x10 (x50)	1	6,12 €			
2016	S100880	JOINT BRULEUR 206X82	1	23,30 €			
2017	S101178	CLE POUR PURGEUR (2X)	1	10,70 €			
2017	97920027	PURGEUR AIR AUTOMATIQUE	1	43,90 €			
2018	S100895	EMBOUT M7X1	1	16,80 €			
2019	S100891	TUBE SILICONE 8X4X900	1	23,80 €			
2020	S100888	JOINT ECHANGEUR - COLLECTEUR	1	21,80 €			
2021	S100892	JOINT FUMEEES - COLLECTEUR CO	1	22,90 €			
2022	S100855	BAGUE ETANCHEITE D.80 (5X)	1	29,10 €			
2023	S100850	PRISE MESURE FUMEE	1	44,20 €			
2024	S100901	PLAQUE FIXATION ECHANGEUR CI	1	20,90 €			
2025	S100848	CLIP POUR CONDUIT DE FUMEEES	1	23,70 €			
2026	S62768	BUSE DE FUMEE 60/100	1	39,40 €			
2028	S62232	BOUCHON POUR PRISE DE MESUF	1	28,70 €			
2029	S62233	BOUCHON POUR PRISE DE MESUF	1	20,30 €			
2030	S59141	VIS M5x18 (x15)	1	11,00 €			
2032	S59586	CLIP 18MM (X10)	1	30,40 €			
2033	S100838	TRANSFORMATEUR ALLUMAGE A\	1	82,80 €			
2034	S100954	COLLIER (10X)	1	16,90 €			
2035	7665193	PASSE-TUBE SIPHON	1	6,55 €			
2036	S100925	VASE EXPANSION	1	239,00 €			
2037	S100908	TUBULURE POMPE-VASE EXPANSI	1	29,50 €			
2038	S44483	ECROU M 8 (x10)	1	11,40 €			
2039	S101007	RONDELLE A DENTS 8.2	1	16,50 €			
2050	S101005	SONDE TEMPERATURE HL	1	21,30 €			

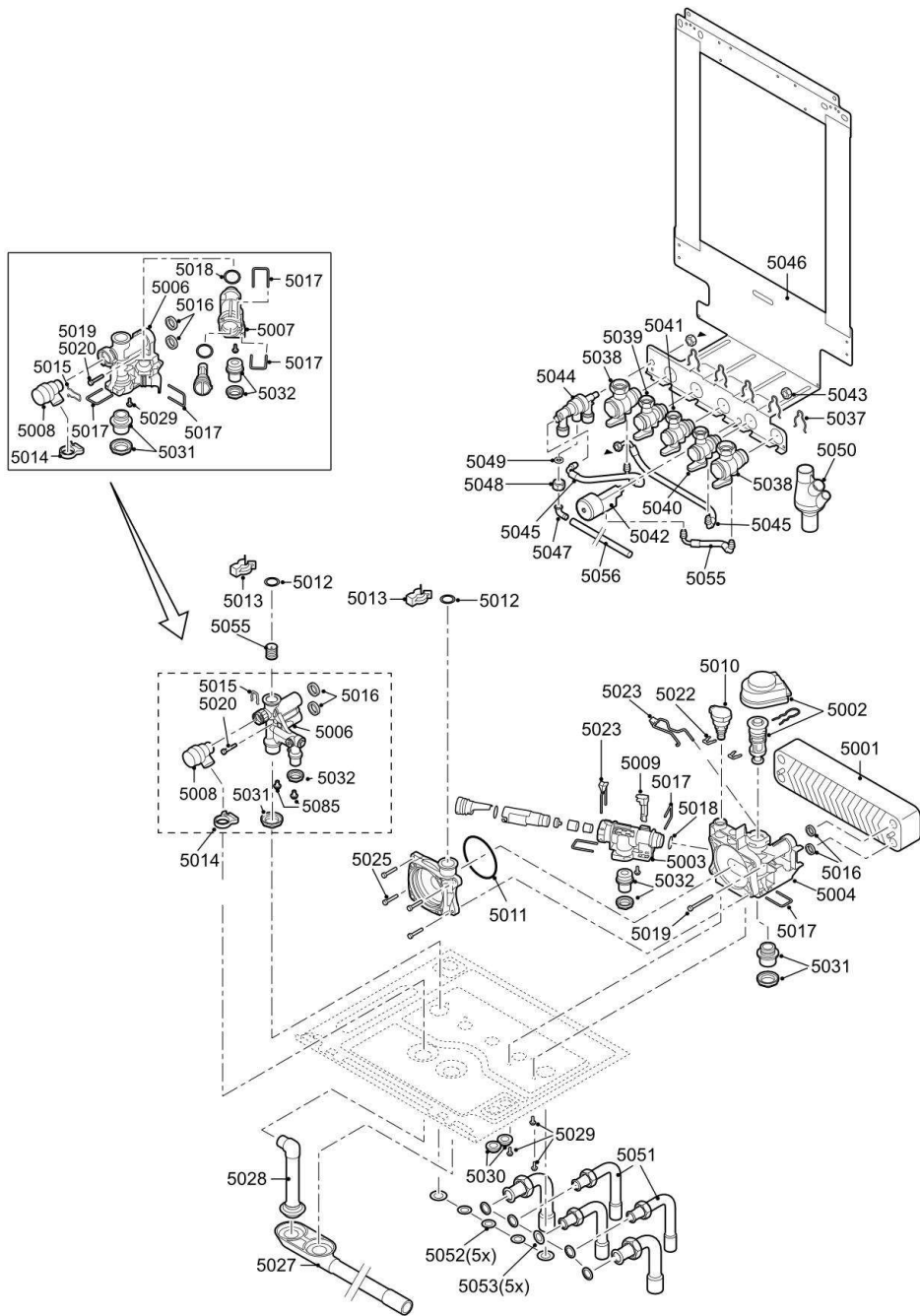


Réf.	Référence	Description	Qté	Tarif	Substitut	Tarif Sub.	Remarques
3001	S100887	VANNE GAZ VK 4115V 1311	1	139,00 €			
3002	S100878	VENTILATEUR RG 118- R19.5X1 (25	1	225,00 €			
3003	S100879	BRULEUR 28KW 198MM	1	93,50 €			
3004	S100881	JOINT 83MM AVEC CLAPET 28KW	1	28,50 €			
3005	S100882	PIECE DE MELANGE GAZ / AIR 220	1	106,00 €			
3006	S100910	TUBE ALIMENTATION GAZ	1	64,20 €			
3007	S100911	SILENCIEUX	1	34,50 €			
3008	S56155	JOINT Ø 23.8X17.2X2MM (X20)	1	18,90 €			
3009	S101542	DIAPHRAGME BP 3.95MM	1	11,40 €			
3010	S100806	PIECE RACCORDEMENT 15MM	1	42,40 €			
3011	S100951	VIS M5X25 (10X)	1	19,90 €			
3012	S101010	ECROU G3/4"	1	21,00 €			



Réf.	Référence	Description	Qté	Tarif	Substitut	Tarif Sub.	Remarques
0	S101663	BRETELLES RACCORDEMENT HMI	1	39,40 €			
0	300026345	INTERRUPTEUR MARCHE/ARRET M	1	7,54 €			
0	7602482	CARTE STORAGE UNIT PARAMETE	1	42,80 €			
0	7602372	CARTE STORAGE UNIT PARAMETE	1	42,80 €			
0	119450	CARTE CONNECTION LIMANDE	1	36,30 €			
0	S100841	CABLE 230V INTERRUPTEUR	1	41,70 €			
4001	S101189	CARTE PCU-02a + SU-01	0				
4002	S100849	CARTE SU-01	0	111,00 €			
4003	S101249	CARTE DISPLAY iSystem	0	325,00 €			
4004	S43562	FUSIBLE 3.15AT (X10)	0	32,30 €			
4004	S6778	FUSIBLE 6.3 AT (LENTE) (X10)	0	34,40 €			
4005	S100819	CAPTEUR DETECTION DEBIT	0	25,10 €			
4006	S100821	SONDE DE PRESSION + JOINT + CI	0	58,40 €			
4007	S100838	TRANSFORMATEUR ALLUMAGE A\	0	82,80 €			
4008	S101003	SONDE TEMPERATURE NTC (2X)	0	33,20 €			
4009	S100842	CABLE VANNE D'INVERSION	0	36,30 €			
4028	S100844	CABLE BLOC GAZ ET TRANSFO AL	0	54,80 €			
4027	S100845	CABLE (LG.1500MM)	0	37,50 €			
4026	S100840	CABLE 24V SONDES	0	106,00 €			
4025	S100846	CABLE POMPE	0	35,60 €			
4024	S100847	CABLE BUS INTERFACE X11 LONG	0	37,10 €			
4023	S100843	CABLE PUISSANCE SCU 230V X2 L	0	37,30 €			
4010	S59372	COLLIER FIXATION (x10)	0	Nous consulter ...			
4011	S100861	JOINT OVAL (5X)	0	28,00 €			
4012	S62185	Vis KB30x8 (10 pcs.)	0	3,72 €			
4014	S101251	TABLEAU	0	168,00 €			
4015	S48950	VIS M4x10 (x50)	0	6,12 €			
4016	S101005	SONDE TEMPERATURE HL	0	21,30 €			
4017	S100869	JOINT SCU	0	21,60 €			
4018	S101000	PASSE FIL (5X)	0	22,30 €			
4019	S62185	Vis KB30x8 (10 pcs.)	0	3,72 €			
4021	S101048	CARTE SCU 04	0				
4022	S100860	CARCASSE SCU	0	88,10 €			

5



Réf.	Référence	Description	Qté	Tarif	Substitut	Tarif Sub.	Remarques
0	S62185	Vis KB30x8 (10 pcs.)	0	3,72 €			
0	S100818	CARTOUCHE DCW 8.5L/MIN	1	79,70 €			
0	S101046	CLIP DE FIXATION (KIT)	0	64,60 €			
5001	S100831	ECHANGEUR A PLAQUES 37MM	0	217,00 €			
5002	S100823	MOTEUR + INSERT V3V	0	108,00 €			
5003	S100817	CORPS CARTOUCHE 8.5L/MN + HA	0	112,00 €			
5004	S100822	HYDROBLOC DROITE + ADAPT.+PF	0	206,00 €			
5006	7678437	HYDROBLOCK LAITON GAUCHE (V	0	122,00 €			
5007	S100824	CORPS CARTOUCHE	0	91,40 €			
5008	S100829	SOUPAPE DE SECURITE 3 BAR	0	80,30 €			
5009	S100819	CAPTEUR DETECTION DEBIT	0	25,10 €			
5010	S100821	SONDE DE PRESSION + JOINT + CI	0	58,40 €			
5011	S100815	JOINT TORIQUE 76X4 (5X)	0	35,70 €			
5012	S59597	JOINT TORIQUE 18X2.8 (10X)	0	8,85 €			
5013	S59586	CLIP 18MM (X10)	0	30,40 €			
5014	S100873	CLIP POUR TUYAU FLEXIBLE (5X)	0	53,00 €			
5015	S100835	RESSORT EPINGLE 16MM (10X)	0	28,40 €			
5016	S100810	JOINT TORIQUE 25.2X17 (20X)	0	32,30 €			
5017	S100813	CLIP 26 (20X)	0	24,80 €			
5018	S100816	JOINT TORIQUE 22X2.5 (X10)	0	26,90 €			
5019	S100826	VIS K50X28 (10X)	0	22,20 €			
5020	S100836	VIS M5X15 (10X)	1	21,40 €			
5022	S100814	CLIP 10.3 (5X)	0	9,29 €			
5023	S100832	CLIP 26 AVEC LEVIER (10X)	0	23,30 €			
5025	S59141	VIS M5x18 (x15)	0	11,00 €			
5027	S101002	EVACUATION DES CONDENSATS	0	34,70 €			
5028	S100866	FLEXIBLE SOUPAPE DE SECURITE	0	56,10 €			
5029	S100825	VIS K50X12 (20X)	0	19,90 €			
5030	S62727	PASSE FIL D.20mm (x15)	0	30,60 €			
5031	S100809	RACCORD DEPART ET RETOUR 18	0	44,80 €			
5032	S100808	PIECE DE RACCORDEMENT 13MM	0	43,60 €			
5037	S100835	RESSORT EPINGLE 16MM (10X)	0	28,40 €			
5038	S100875	ROBINET G3/4" DISCONNECTEUR	0	75,00 €			
5039	S100871	ROBINET 1/2" SANITAIRE	0	57,90 €			
5040	S100874	ROBINET G1/2" DISCONNECTEUR	0	63,70 €			
5041	S100872	ROBINET GAZ	0				
5042	S100876	MANOMETRE	0	47,30 €			
5043	S100231	ECROU M10X1X5 (5X)	0	28,20 €			
5044	S101193	DISCONNECTEUR	0	59,10 €			
5045	S101011	ENSEMBLE TUBULURES DISCONN	0	128,00 €			
5055	S100896	TUBE MANOMETRE + JOINTS	0	36,30 €			
5056	S100241	TUBE EVACUATION CONDENSATS	1	23,90 €			
5046	S100937	DOSSERET DE MONTAGE	0	236,00 €			
5047	86665557	DISCONNECTEUR	0	59,10 €			
5048	S101195	RACCORD-ECROU 3/8"X12 (2X)	0	10,70 €			
5049	S62715	JOINT D.14,5X8,5X2 (X10)	0	6,55 €			
5050	S100238	COLLECTEUR DE CONDENSATS	0	31,20 €			
5051	S100912	TUBULURES 16/18/22	0	83,40 €			
5052	S56157	JOINT Ø 18,3 X 12,7 X 2 MM. (10 PC	0	8,41 €			

5053	S56155	JOINT Ø 23.8X17.2X2MM (X20)	0	18,90 €
5055	S100805	FILTRE DEPART	1	30,20 €
5085	7680933	VIS M5x8 (x3)	1	6,34 €