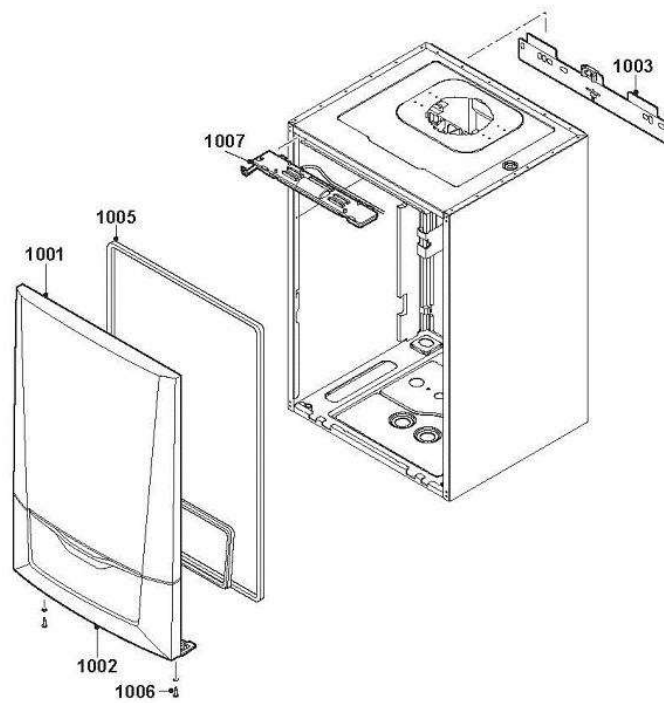


1

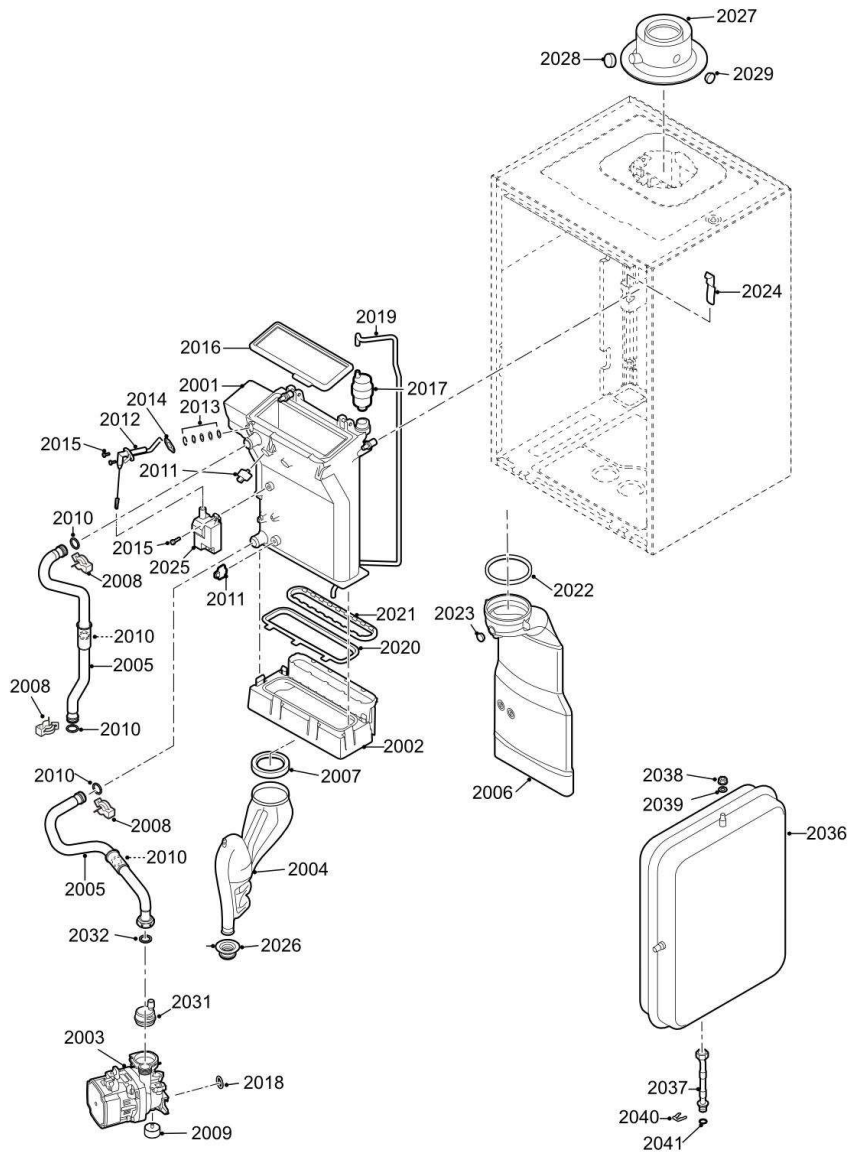


AD-0801468-01

AMC 10-15-25 DS (EVODENS)

Réf.	Référence	Description	Qté	Tarif	Substitut	Tarif Sub.	Remarques
0	7665189	AIMANT	1	7,75 €			
1001	7703802	PANNEAU AVANT	1	125,00 €			
1002	7700066	PORTILLON	1	86,70 €			
1003	7665191	SUPPORT MURAL	1	11,60 €			
1005	7665192	JOINT PANNEAU AVANT	1	11,60 €			
1006	S101403	VISSERIE FIXATION PANNEAU AVA	1	16,30 €			
1007	S101253	SYSTEME D'ECLAIRAGE CAISSON	1	125,00 €			

2

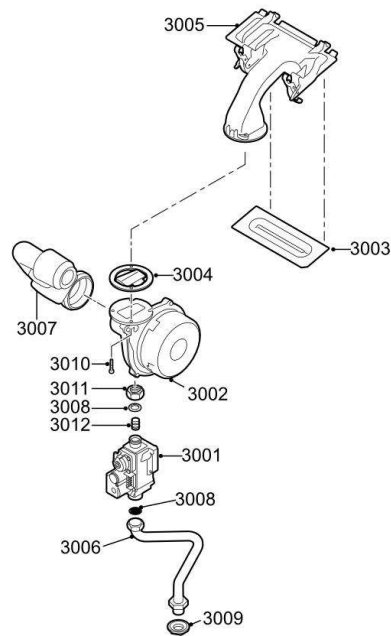


AD-0801313-01

AMC 10-15-25 DS (EVODENS)

Réf.	Référence	Description	Qté	Tarif	Substitut	Tarif Sub.	Remarques
2001	7689674	ECHANGEUR 28KW	1	536,00 €			
2002	S100894	COLLECTEUR CONDENSATS 253M	1	89,10 €			
2003	7703779	CIRCULATEUR UPM3	1				
2004	S100905	SIPHON	1	37,90 €			
2005	7665244	KIT TUBES	1	50,00 €			
2006	S100854	TUBE EVACUATION FUMEE D.80	1	164,00 €			
2007	S100906	JOINT SIPHON	1	20,90 €			
2008	S59586	CLIP 18MM (X10)	1	30,40 €			
2009	7689676	SILENCIEUX 30X15 M5	1	20,60 €			
2010	7673034	JOINT TORIQUE 18x2.8 (x10)	1	4,04 €			
2011	7623837	SET SONDE NTC10K	1	18,90 €			
2012	S100890	ELECTRODE ALLUMAGE / IONISAT	1	44,40 €			
2013	S59118	VOYANT	1	17,30 €			
2014	S62105	JOINT ELECTRODE (10X)	1	17,20 €			
2015	S48950	VIS M4x10 (x50)	1	6,12 €			
2016	S100880	JOINT BRULEUR 206X82	1	23,30 €			
2017	7669770	PURGEUR AIR	1	9,07 €			
2018	S58730	JOINT TORIQUE	1	12,50 €			
2019	S100891	TUBE SILICONE 8X4X900	1	23,80 €			
2020	S100888	JOINT ECHANGEUR - COLLECTEUR	1	21,80 €			
2021	S100892	JOINT FUMEEES - COLLECTEUR CO	1	22,90 €			
2022	S100855	BAGUE ETANCHEITE D.80 (5X)	1	29,10 €			
2023	S100850	PRISE MESURE FUMEE	1	44,20 €			
2024	S100901	PLAQUE FIXATION ECHANGEUR CI	1	20,90 €			
2025	S100838	TRANSFORMATEUR ALLUMAGE A\	1	82,80 €			
2026	7665193	PASSE-TUBE SIPHON	1	6,55 €			
2027	S100765	ADAPTATEUR AIR/FUMEEES D60/100	1	15,50 €			
2028	S62232	BOUCHON POUR PRISE DE MESURE	1	28,70 €			
2029	S62233	BOUCHON POUR PRISE DE MESURE	1	20,30 €			
2031	S100197	PURGEUR AIR (CIRCULATEUR)	1	48,80 €			
2032	S56155	JOINT Ø 23.8X17.2X2MM (X20)	1	18,90 €			
2036	S100925	VASE EXPANSION	1	239,00 €			
2037	7702930	TUYAU VASE EXPANSION	1	28,20 €			
2038	S44483	ECROU M 8 (x10)	1	11,40 €			
2039	S101007	RONDELLE A DENTS 8.2	1	16,50 €			
2040	S100814	CLIP 10.3 (5X)	1	9,29 €			
2041	S62586	JOINT TORIQUE D.9.19 X 2.62 (x10)	1	10,70 €			

3

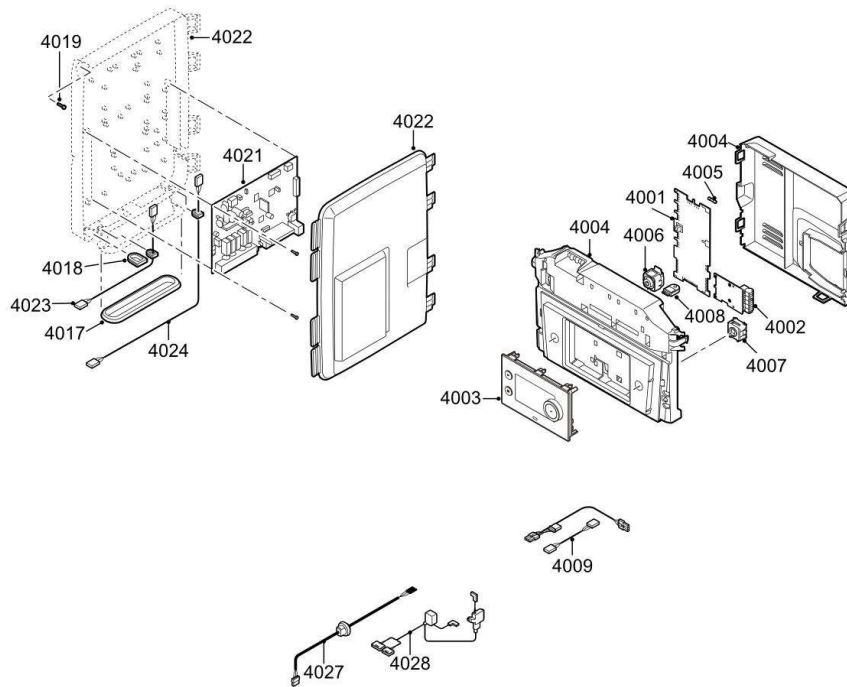


AD-0801314-01

AMC 10-15-25 DS (EVODENS)

Réf.	Référence	Description	Qté	Tarif	Substitut	Tarif Sub.	Remarques
0	7699350	TUBULURES (SET)	1	41,00 €			
3001	S101507	VANNE GAZ VK4115V E1054 4	1	139,00 €			
3002	7700058	VENTILATEUR NRG118-D14.1(10-15	1	151,00 €			15kW
3002	7665194	VENTILATEUR NRG118 - D19.6 (25k	1	159,00 €			25kW
3003	S100879	BRULEUR 28KW 198MM	1	93,50 €			
3004	S100881	JOINT 83MM AVEC CLAPET 28KW	1	28,50 €			
3005	S100882	PIECE DE MELANGE GAZ / AIR 220	1	106,00 €			
3006	S100910	TUBE ALIMENTATION GAZ	1	64,20 €			
3007	S100911	SILENCIEUX	1	34,50 €			
3008	S56155	JOINT Ø 23.8X17.2X2MM (X20)	1	18,90 €			
3009	S100806	PIECE RACCORDEMENT 15MM	1	42,40 €			
3010	S100951	VIS M5X25 (10X)	1	19,90 €			
3011	S101010	ECROU G3/4"	1	21,00 €			
3012	S101542	DIAPHRAGME BP 3.95MM	1	11,40 €			

4



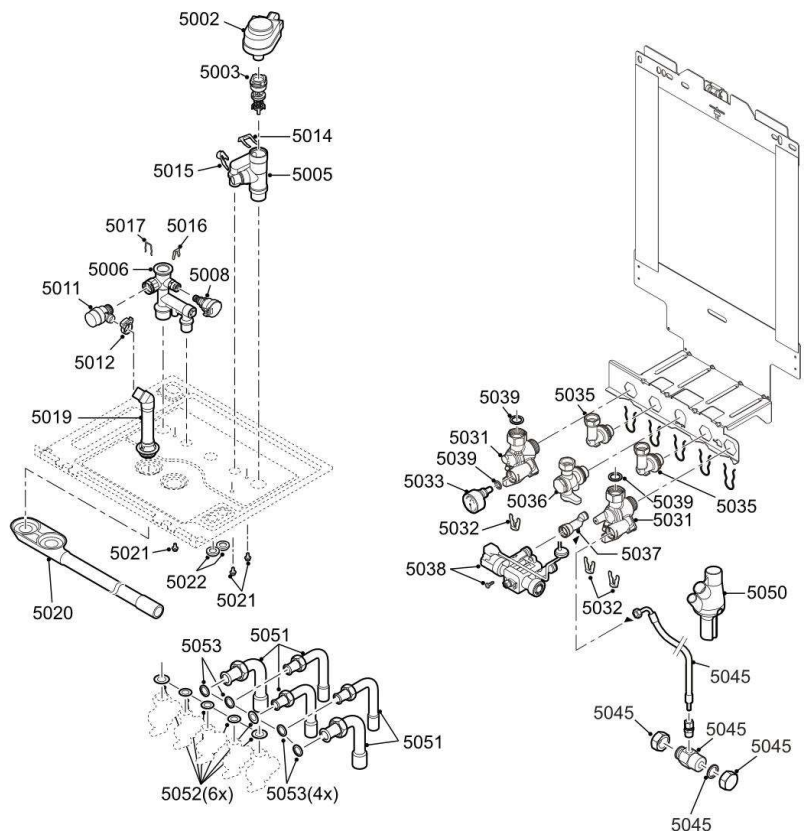
AD-0801315-01

AMC 10-15-25 DS (EVODENS)

Réf.	Référence	Description	Qté	Tarif	Substitut	Tarif Sub.	Remarques
0	7632096	CONNECTEUR 2 PTS BLANC	1	3,39 €			
0	7632095	CONNECTEUR BUS 2 PTS VERT	1	2,84 €			
0	300009102	CONNECTEUR 4 PTS RELAIS TELE	1	10,60 €			
4001	7665195	CARTE CU-GH08 V1.4	1				
4002	7665228	CARTE CB-03	1	56,20 €			
4003	7704801	AFFICHEUR MK3 (AMC/GMC/MCA F	1	306,00 €			
4004	7700060	BOITIER TABLEAU DE COMMANDE	1	155,00 €			
4005	7701771	FUSIBLE 2.5AT (x5)	1	12,90 €			
4006	7700062	INTERRUPTEUR MARCHE/ARRET	1	21,70 €			
4007	7700064	CONNECTEUR RJ BUS GRIS	1	13,00 €			
4008	7633327	CONFIGURATION UNIT CSU-01	1	17,60 €			
4009	7689678	CABLE CIRCULATEUR 230V	1	17,90 €			
4009	S100845	CABLE (LG.1500MM)	1	37,50 €			
4009	S100842	CABLE VANNE D'INVERSION	1	36,30 €			
4009	7665232	FAISCEAU LV/ELV	1	23,10 €			
4009	7665233	CABLE VANNE GAZ/VENTILATEUR/	1	23,10 €			
4017	S100869	JOINT SCU	1	21,60 €			
4018	S100862	PASSE FIL SCU (5X)	1	21,40 €			
4019	S14254	VIS PARKER 4,2x9,5 (x20)	1	3,72 €			
4021	7698588	CARTE SCB-10_B V1.00	1	374,00 €			
4022	S100860	CARCASSE SCU	1	88,10 €			
4023	S100843	CABLE PUISSANCE SCU 230V X2 L	1	37,30 €			
4027	7665234	CABLE INTERRUPTEUR/CAN/BUS	1	70,30 €			
4027	7690425	CABLE BUS INTERFACE	1	19,30 €			
4028	S100844	CABLE BLOC GAZ ET TRANSFO AL	1	54,80 €			



5



AMC 10-15-25 DS (EVODENS)

Réf.	Référence	Description	Qté	Tarif	Substitut	Tarif Sub.	Remarques
0	7668122	KIT MAINTENANCE A 28KW	1	20,60 €			
0	7668123	KIT MAINTENANCE B 28KW	1	33,30 €			
0	7668125	KIT MAINTENANCE C 28KW DS	1	37,20 €			
5002	7689679	MOTEUR VANNE 3 VOIES	1	37,20 €			
5003	7689680	VANNE 3 VOIES	1	56,30 €			
5005	7700076	HYDROBLOC DROITE + MOTEUR V	1	109,00 €			
5006	7700077	HYDROBLOC GAUCHE	1	90,70 €			
5008	S100821	SONDE DE PRESSION + JOINT + CI	1	58,40 €			
5011	S100829	SOUPAPE DE SECURITE 3 BAR	1	80,30 €			
5012	S100873	CLIP POUR TUYAU FLEXIBLE (5X)	1	53,00 €			
5014	S59135	RESSORT EPINGLE MOTEUR (X10)	1	10,30 €			
5015	S58731	RESSORT EPINGLE CIRCULATEUR	1	26,00 €			
5016	S100814	CLIP 10.3 (5X)	1	9,29 €			
5017	S100835	RESSORT EPINGLE 16MM (10X)	1	28,40 €			
5019	S100866	FLEXIBLE SOUPAPE DE SECURITE	1	56,10 €			
5020	S101002	EVACUATION DES CONDENSATS	1	34,70 €			
5021	7689702	VIS M5X10 (x10)	1	10,40 €			
5022	S62727	PASSE FIL D.20mm (x15)	1	30,60 €			
5031	7684680	ROBINETS DEPART/RETOUR CHAL	1	61,30 €			
5032	S101740	CLIPS (SET)	1	13,00 €			
5033	S101763	THERMO-MANOMETRE	1	23,90 €			
5035	7660283	RACCORD COUDE 90° 1/2"	1	22,40 €			
5036	S100872	ROBINET GAZ	1				
5037	7684679	PIECE RACCORDEMENT DISCONN	1	17,90 €			
5038	7673036	DISCONNECTEUR REMPLISSAGE /	1	74,00 €			
5039	7660289	KIT JOINTS TORIQUES DISCONN	1	23,70 €			
5045	7700056	TUBE DISCONNECTEUR	1	47,30 €			
5050	S100238	COLLECTEUR DE CONDENSATS	1	31,20 €			
5051	S100912	TUBULURES 16/18/22	1	83,40 €			
5052	S56157	JOINT Ø 18,3 X 12,7 X 2 MM. (10 PC	1	8,41 €			
5053	S56155	JOINT Ø 23.8X17.2X2MM (X20)	1	18,90 €			