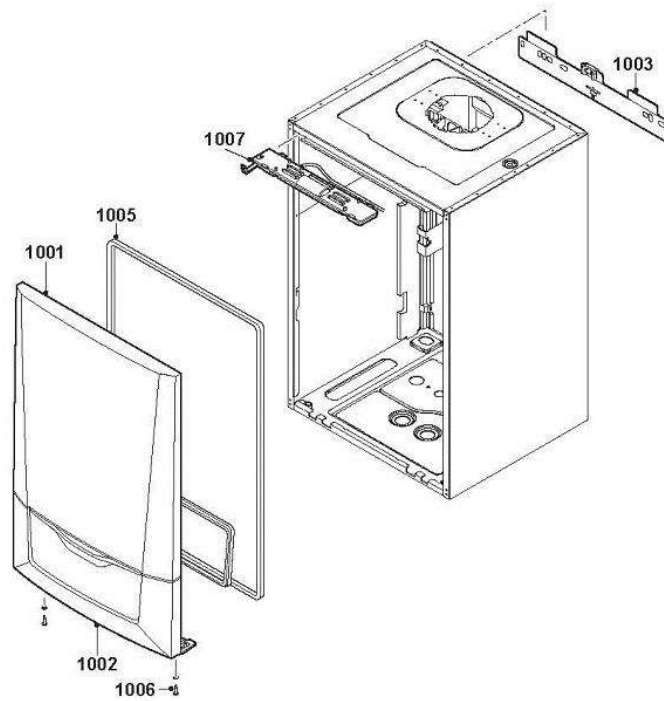


1

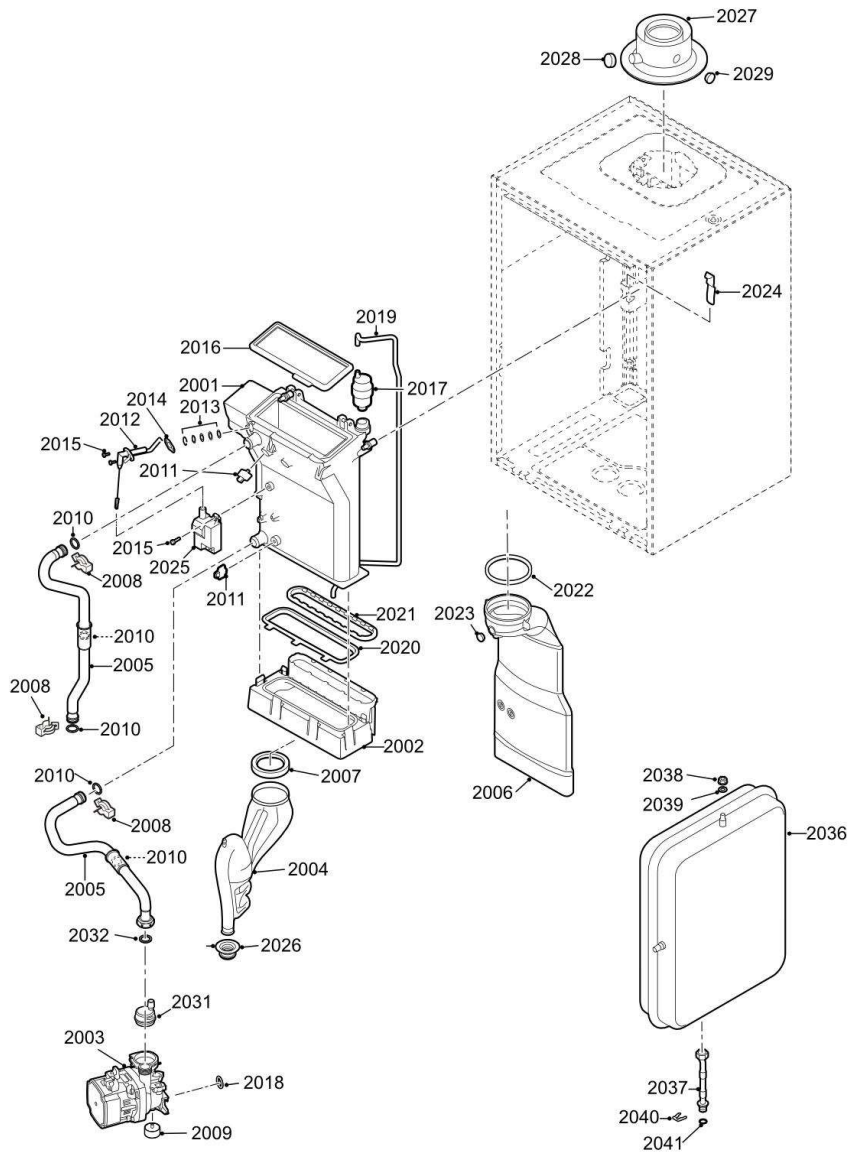


AD-0801468-01

AMC 25-28 BIC (EVODENS)

Réf.	Référence	Description	Qté	Tarif	Substitut	Tarif Sub.	Remarques
0	7665256	AIMANT	1	9,07 €			
1001	7703801	PANNEAU AVANT	1	175,00 €			
1002	7700073	PORTILLON DDT	1	104,00 €			
1003	7665191	SUPPORT MURAL	1	11,60 €			
1005	7665259	JOINT PANNEAU AVANT	1	13,00 €			
1006	S101403	VISSERIE FIXATION PANNEAU AVA	1	16,30 €			
1007	S101253	SYSTEME D'ECLAIRAGE CAISSON	1	125,00 €			

2

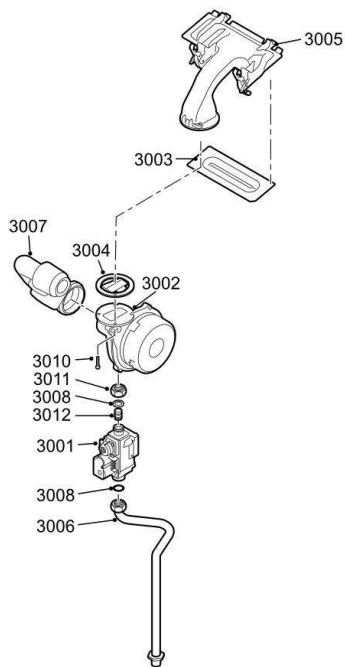


AD-0801313-01

AMC 25-28 BIC (EVODENS)

Réf.	Référence	Description	Qté	Tarif	Substitut	Tarif Sub.	Remarques
2001	7689674	ECHANGEUR 28KW	1	536,00 €			
2002	S100894	COLLECTEUR CONDENSATS 253M	1	89,10 €			
2003	7703779	CIRCULATEUR UPM3	1				
2004	S100905	SIPHON	1	37,90 €			
2005	7665244	KIT TUBES	1	50,00 €			
2006	S100854	TUBE EVACUATION FUMEE D.80	1	164,00 €			
2007	S100906	JOINT SIPHON	1	20,90 €			
2008	S59586	CLIP 18MM (X10)	1	30,40 €			
2009	7689676	SILENCIEUX 30X15 M5	1	20,60 €			
2010	7673034	JOINT TORIQUE 18x2.8 (x10)	1	4,04 €			
2011	7623837	SET SONDE NTC10K	1	18,90 €			
2012	S100890	ELECTRODE ALLUMAGE / IONISAT	1	44,40 €			
2013	S59118	VOYANT	1	17,30 €			
2014	S62105	JOINT ELECTRODE (10X)	1	17,20 €			
2015	S48950	VIS M4x10 (x50)	1	6,12 €			
2016	S100880	JOINT BRULEUR 206X82	1	23,30 €			
2017	7669770	PURGEUR AIR	1	9,07 €			
2018	S58730	JOINT TORIQUE	1	12,50 €			
2019	S100891	TUBE SILICONE 8X4X900	1	23,80 €			
2020	S100888	JOINT ECHANGEUR - COLLECTEUR	1	21,80 €			
2021	S100892	JOINT FUMEEES - COLLECTEUR CO	1	22,90 €			
2022	S100855	BAGUE ETANCHEITE D.80 (5X)	1	29,10 €			
2023	S100850	PRISE MESURE FUMEE	1	44,20 €			
2024	S100901	PLAQUE FIXATION ECHANGEUR CI	1	20,90 €			
2025	S100838	TRANSFORMATEUR ALLUMAGE A\	1	82,80 €			
2026	7665193	PASSE-TUBE SIPHON	1	6,55 €			
2027	S100765	ADAPTATEUR AIR/FUMEEES D60/100	1	15,50 €			
2028	S62232	BOUCHON POUR PRISE DE MESURE	1	28,70 €			
2029	S62233	BOUCHON POUR PRISE DE MESURE	1	20,30 €			
2031	S100197	PURGEUR AIR (CIRCULATEUR)	1	48,80 €			
2032	S56155	JOINT Ø 23.8X17.2X2MM (X20)	1	18,90 €			
2036	S100925	VASE EXPANSION	1	239,00 €			
2037	7702930	TUYAU VASE EXPANSION	1	28,20 €			
2038	S44483	ECROU M 8 (x10)	1	11,40 €			
2039	S101007	RONDELLE A DENTS 8.2	1	16,50 €			
2040	S100814	CLIP 10.3 (5X)	1	9,29 €			
2041	S62586	JOINT TORIQUE D.9.19 X 2.62 (x10)	1	10,70 €			

3

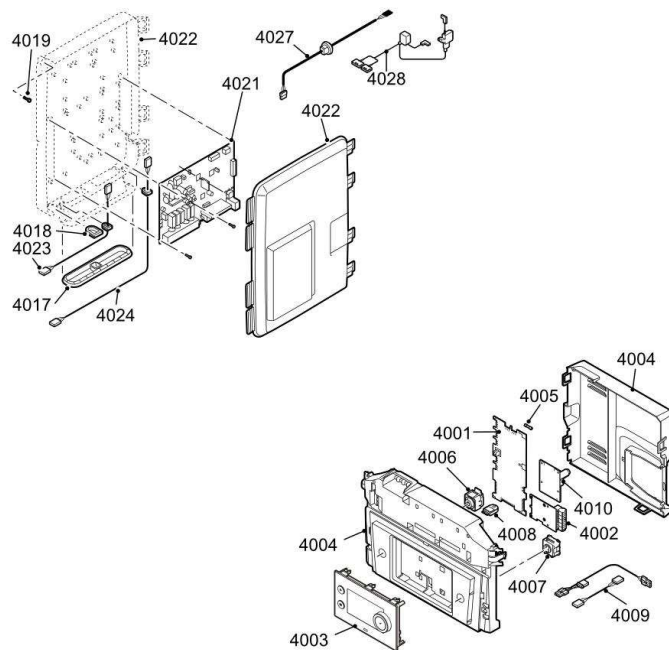


AD-0801402-01

AMC 25-28 BIC (EVODENS)

Réf.	Référence	Description	Qté	Tarif	Substitut	Tarif Sub.	Remarques
3001	S101507	VANNE GAZ VK4115V E1054 4	1	139,00 €			
3002	7656472	VENTILATEUR NRG118-D19.6	1	159,00 €			
3003	S100879	BRULEUR 28KW 198MM	1	93,50 €			
3004	S100881	JOINT 83MM AVEC CLAPET 28KW	1	28,50 €			
3005	S101185	CHAMBRE DE MELANGE GAZ/AIR 3	1	172,00 €			
3006	S101290	TUBE ARRIVEE GAZ	1	71,10 €			
3007	S100911	SILENCIEUX	1	34,50 €			
3008	S56155	JOINT Ø 23.8X17.2X2MM (X20)	1	18,90 €			
3010	S100951	VIS M5X25 (10X)	1	19,90 €			
3011	S101010	ECROU G3/4"	1	21,00 €			
3012	S101542	DIAPHRAGME BP 3.95MM	1	11,40 €			

4

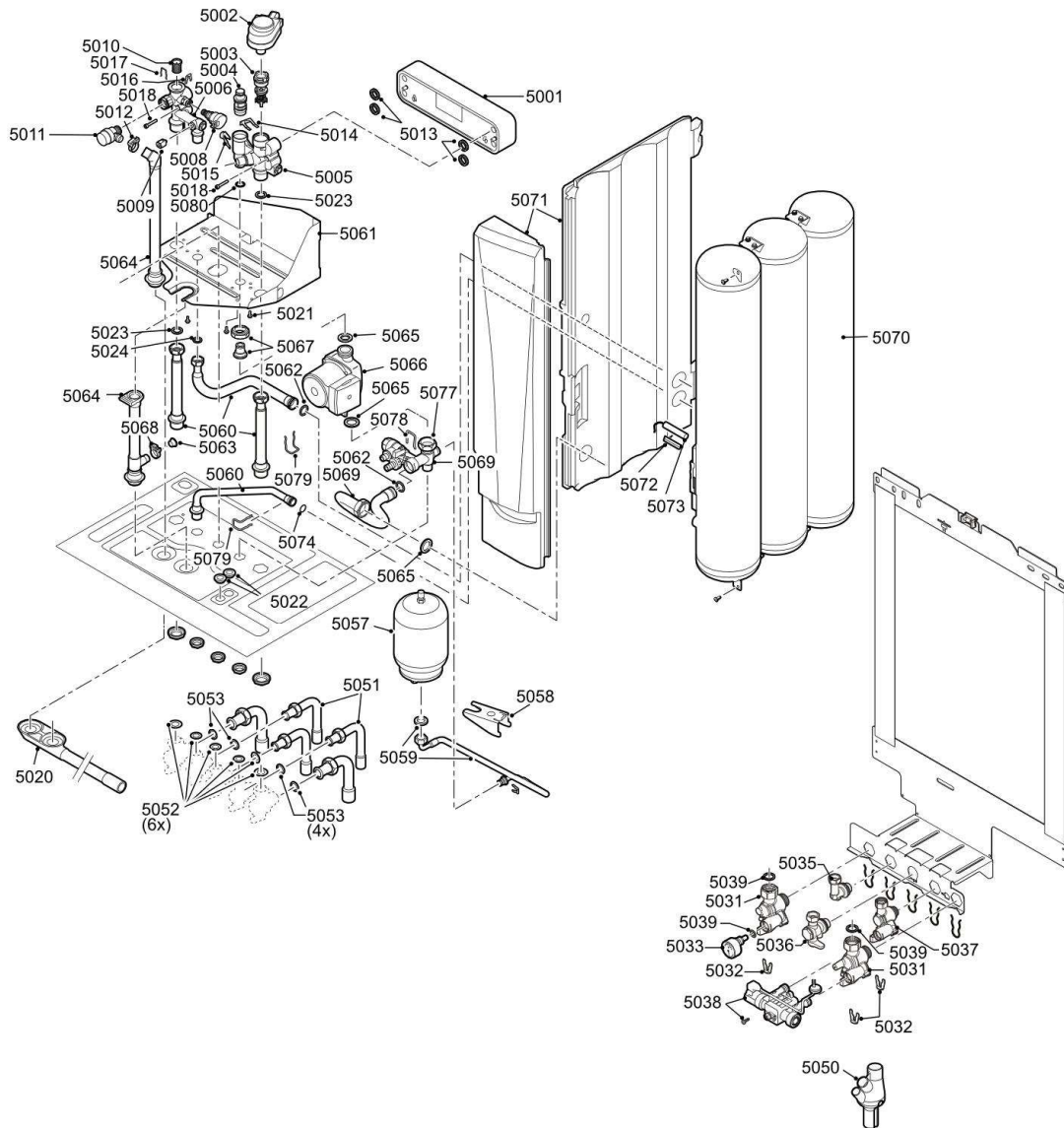


AD-0801403-01

AMC 25-28 BIC (EVODENS)

Réf.	Référence	Description	Qté	Tarif	Substitut	Tarif Sub.	Remarques
4001	7665195	CARTE CU-GH08 V1.4	1				
4002	7665228	CARTE CB-03	1	56,20 €			
4003	7704801	AFFICHEUR MK3 (AMC/GMC/MCA F	1	306,00 €			
4004	7700060	BOITIER TABLEAU DE COMMANDE	1	155,00 €			
4005	7701771	FUSIBLE 2.5AT (x5)	1	12,90 €			
4006	7700062	INTERRUPTEUR MARCHÉ/ARRET	1	21,70 €			
4007	7700064	CONNECTEUR RJ BUS GRIS	1	13,00 €			
4008	7633327	CONFIGURATION UNIT CSU-01	1	17,60 €			
4009	S101303	CABLE POMPE ECS	1	15,30 €			
4009	7689678	CABLE CIRCULATEUR 230V	1	17,90 €			
4009	S100845	CABLE (LG.1500MM)	1	37,50 €			
4009	S101306	CABLE VANNE 3V	1	32,70 €			
4009	7665261	FAISCEAU LV / ELV BIC	1	23,10 €			
4009	7656484	CABLE VANNE GAZ/VENTILATEUR/	1				
4010	7656480	CARTE SCB-05	1				
4017	S100869	JOINT SCU	1	21,60 €			
4018	S100862	PASSE FIL SCU (5X)	1	21,40 €			
4019	S14254	VIS PARKER 4,2x9,5 (x20)	1	3,72 €			
4021	7698588	CARTE SCB-10_B V1.00	1	374,00 €			
4022	S100860	CARCASSE SCU	1	88,10 €			
4023	S100843	CABLE PUISSANCE SCU 230V X2 L	1	37,30 €			
4024	S100847	CABLE BUS INTERFACE X11 LONG	1	37,10 €			
4027	7690425	CABLE BUS INTERFACE	1	19,30 €			
4028	7656484	CABLE VANNE GAZ/VENTILATEUR/	1				

5



AD-0801404-01

AMC 25-28 BIC (EVODENS)

Réf.	Référence	Description	Qté	Tarif	Substitut	Tarif Sub.	Remarques
0	7668126	KIT MAINTENANCE A 40KW	1	21,70 €			
0	7668127	KIT MAINTENANCE B 40KW	1	34,60 €			
0	7668128	KIT MAINTENANCE C 40 BIC	1	71,70 €			
5001	7665250	ECHANGEUR A PLAQUES BIC	1	167,00 €			
5002	7689679	MOTEUR VANNE 3 VOIES	1	37,20 €			
5003	7689680	VANNE 3 VOIES	1	56,30 €			
5004	7689681	CARTOUCHE + HALL SENSOR	1	74,00 €			
5005	7689710	HYDROBLOC DROITE + MOTEUR V	1	160,00 €			
5006	7689711	HYDROBLOC GAUCHE	1	108,00 €			
5008	S100821	SONDE DE PRESSION + JOINT + CI	1	58,40 €			
5009	7665238	SONDE ECS NTC 10K	1	10,40 €			
5010	S100805	FILTRE DEPART	1	30,20 €			
5011	S100829	SOUPAPE DE SECURITE 3 BAR	1	80,30 €			
5012	S100873	CLIP POUR TUYAU FLEXIBLE (5X)	1	53,00 €			
5013	S100810	JOINT TORIQUE 25.2X17 (20X)	1	32,30 €			
5014	S59135	RESSORT EPINGLE MOTEUR (X10)	1	10,30 €			
5015	S58731	RESSORT EPINGLE CIRCULATEUR	1	26,00 €			
5016	S100814	CLIP 10.3 (5X)	1	9,29 €			
5017	S100835	RESSORT EPINGLE 16MM (10X)	1	28,40 €			
5018	7689701	VIS CHC M5X30/22 8.8 ZN8 (x10)	1	10,40 €			
5020	S101002	EVACUATION DES CONDENSATS	1	34,70 €			
5021	7689702	VIS M5X10 (x10)	1	10,40 €			
5022	S62727	PASSE FIL D.20mm (x15)	1	30,60 €			
5023	S56155	JOINT Ø 23.8X17.2X2MM (X20)	1	18,90 €			
5024	S56157	JOINT Ø 18,3 X 12,7 X 2 MM. (10 PC	1	8,41 €			
5031	7684680	ROBINETS DEPART/RETOUR CHAL	1	61,30 €			
5032	S101740	CLIPS (SET)	1	13,00 €			
5033	S101763	THERMO-MANOMETRE	1	23,90 €			
5035	7660285	RACCORD COUDE 90° 1/2"	1	22,40 €			
5036	S100872	ROBINET GAZ	1				
5037	7684678	ROBINET DISCONNECTEUR	1	44,90 €			
5038	7673036	DISCONNECTEUR REMPLISSAGE /	1	74,00 €			
5039	7660289	KIT JOINTS TORIQUES DISCONNEX	1	23,70 €			
5050	S100238	COLLECTEUR DE CONDENSATS	1	31,20 €			
5051	S100912	TUBULURES 16/18/22	1	83,40 €			
5052	S56157	JOINT Ø 18,3 X 12,7 X 2 MM. (10 PC	1	8,41 €			
5053	S56155	JOINT Ø 23.8X17.2X2MM (X20)	1	18,90 €			
5057	S101291	VASE EXPANSION	1	132,00 €			
5058	S101293	SUPPORT DE VASE SANITAIRE MC	1	24,80 €			
5059	S101292	TUBE VASE D'EXPANSION SANITAI	1	49,60 €			
5060	7685117	SET TUBES BIC	1	115,00 €			
5061	S101288	SUPPORT ECHANGEUR MCA BIC	1	79,60 €			
5062	S100816	JOINT TORIQUE 22X2.5 (X10)	1	26,90 €			
5063	S101326	CAPUCHON D.13mm	1	2,74 €			
5064	S101314	TUBE EVACUATION CONDENSATS	1	105,00 €			
5065	S56156	JOINT 30 x 21 x 3 (x10)	1	15,50 €			
5066	S101316	CIRCULATEUR ECS UPO 15/30	1	202,00 €			
5067	7689712	RACCORD POMPE	1	16,70 €			
5068	S100873	CLIP POUR TUYAU FLEXIBLE (5X)	1	53,00 €			

AMC 25-28 BIC (EVODENS)

5069	S101318	BLOC HYDRAULIQUE + SOUPAPE ;	1	76,10 €
5069	7637726	CAPUCHON 3/4"	1	5,19 €
5070	S101320	BALLON STOCKAGE ECS	1	
5071	S101322	ISOLATION BALLON MCA BIC	1	98,90 €
5072	S101310	SEPARATEUR DOIGT DE GANT	1	1,69 €
5073	7656485	SONDE NTC LG.750mm	1	
5074	7665267	JOINT TORIQUE 14.5X3 (x5)	1	7,65 €
5077	S101323	ECROU G1" EXCENTRE	1	21,70 €
5078	7657271	SET CLIP	1	14,20 €
5079	7665268	SET CLIPS D.17 + D.24	1	9,07 €
5080	S100966	JOINT TORIQUE 14 X 2 (x10)	1	8,96 €