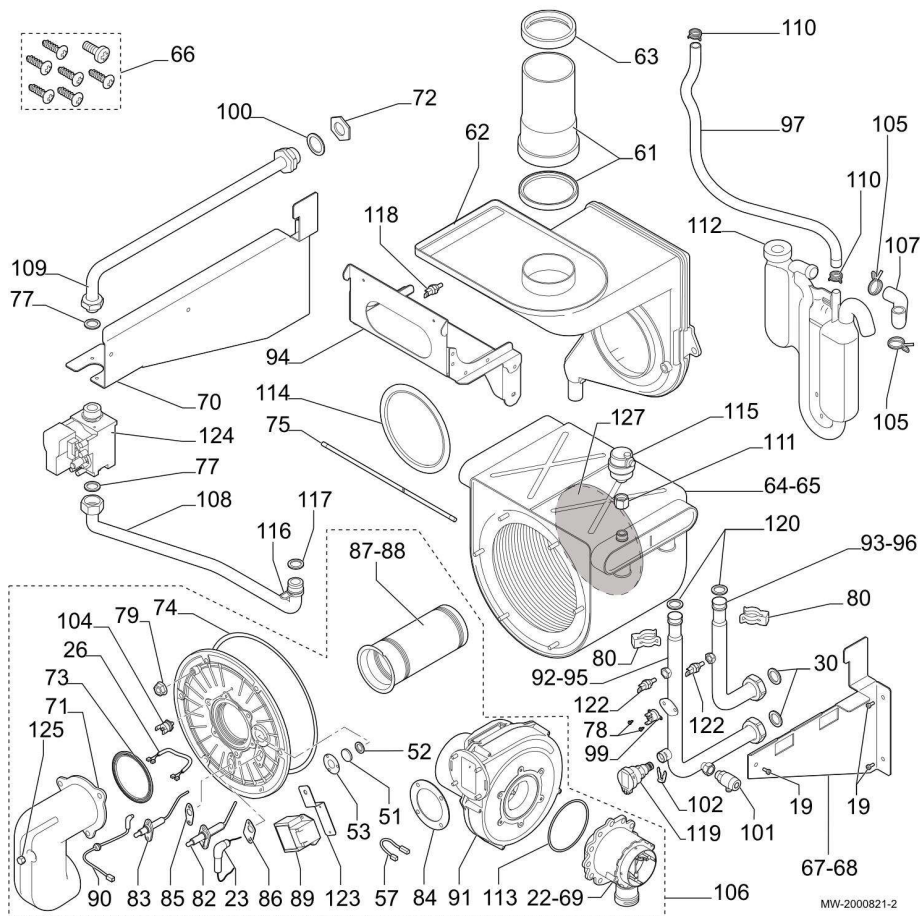


MW-500844-1

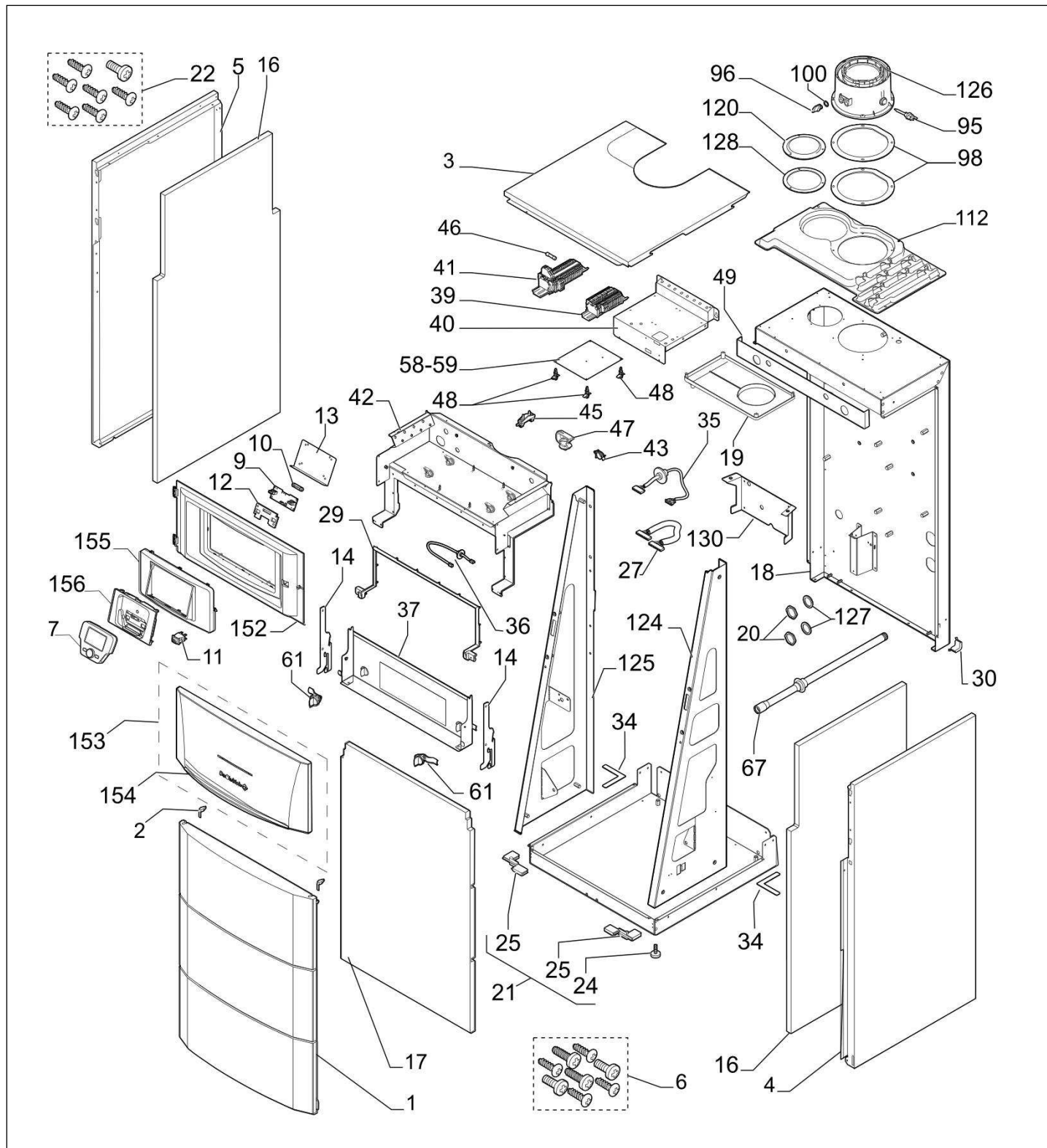
Réf.	Référence	Description	Qté	Tarif	Substitut	Tarif Sub.	Remarques
1	200019180	PANNEAU AVANT+ RESSORTS	1				
2	200019786	KIT RESSORT PANNEAU AVANT (10	1	12,50 €			
3	7694284	CHAPITEAU CPLT 50/70KW	1	92,00 €			
4	7694625	PANNEAU DROIT CPLT 50/70KW	1	113,00 €			
5	7694582	PANNEAU GAUCHE CPLT 50/70KW	1	113,00 €			
6	7614628	KIT VISSERIE HABILLAGE ET TABLI	1	106,00 €			
7	7214744	COMMANDE HMI TEXTE QAA75	1				
9	7100281	CARTE SIEMENS AVS92.305/349	1	27,20 €			
10	0293359	SERRE CABLE PARTIE SUP QTE 2	1				
11	300024488	INTERRUPTEUR BIPOLAIRE BLANC	1	2,47 €			
12	7679764	JOINT CHASSIS	1	2,74 €			
13	144703	CACHE TABLEAU	1	7,75 €			
14	7606186	CROCHET PANNEAU CONTROLE	1	3,82 €			
16	7694168	PANNEAU MOUSSE LAT 50/70KW	1	37,20 €			
17	7695760	PANN MOUSSE FRNT DD 50/70KW	1	78,00 €			
18	7606184	FLEXIBLE CONDENSAT	1	14,70 €			
20	7693903	CHASSIS ARRIERE CPLT 50/70 KW	1	179,00 €			
21	7676857	SOCLE ASSEMBLE 90/150KW	1	85,70 €			
24	300024451	PIED REGLABLE M8-45	1	1,69 €			
25	7691443	JOINT COIN SOCLE	1	4,04 €			
27	567052	BUSE CPLT 80/120	1	14,10 €			
28	7103868	MAMELON G1"	1	11,80 €			
29	7103978	JOINT G1"C.S.31X42X3	1	1,54 €			
31	510869	PLAQUE OPTURATION 45/70	1	1,36 €			
32	7706374	JOINT BOUCHON AIR	1	4,04 €			
33	7613487	JOINT BUSE 80/120	1	3,82 €			
34	7694199	JOINT GUIDE CABLE 50/70KW	1	6,55 €			
35	7691322	JOINT CONTROL PANEL	1	43,40 €			
36	7690840	JOINT TABLEAU ANGULAIRE	1	2,74 €			
37	7689879	GUIDE CABLE 50/75KW	1	86,70 €			
38	7691169	TOLE AMOVIBLE	1	65,80 €			
39	7608974	FAISCEAU 230V X11 X14 45-70	1	32,10 €			
40	7608991	BORNIER + FAISCEAU 24V X20 X21	1	111,00 €			
41	7689206	SUPPORT MODULE AVS RIVETE	1	32,10 €			
42	7608992	BORNIER + FAISCEAU 230V X2 X10	1	183,00 €			
43	7660218	CHASSIS TABLEAU ELEC ASSEMBI	1	172,00 €			
44	95320950	SUPPORT DE CABLE	1	1,25 €			
45	95320187	SERRE-CABLE	1				
46	7608743	FAISCEAU 24V X22 X23 45-70	1	35,40 €			
48	7643731	GUIDE CABLE	1	1,36 €			
49	96550354	ENTRETO RICHCO LCBS	1	1,25 €			
50	7693285	JOINT TABLEAU ELECTRIQUE	1	7,75 €			
54	97930484	FUSIBLE	1	1,69 €			
58	7608684	FAISCEAU LMS14 X40	1	8,85 €			
59	7609543	CARTE PCB CPLT LMS 14 45KW	1				
60	7609544	CARTE PCB CPLT LMS 14 70KW	1				
98	7608622	QUART DE TOUR H.22	1	24,00 €			
121	7101836	JOINT CARTE AVS 92	1	1,42 €			
128	7706872	BOUCHON D.6.5 NOIR	1	1,36 €			

152	7615287	Panneau de commande	1	35,50 €
153	300026529	PORTE ADV COMPLETE BLANC /R/	1	79,80 €
154	300026530	POIGNEE DE PORTE	1	4,37 €
155	7616612	SUPPORT TABLEAU DE COMMAND	1	15,40 €
156	7684946	SUPPORT HMI SIEMENS	1	21,70 €



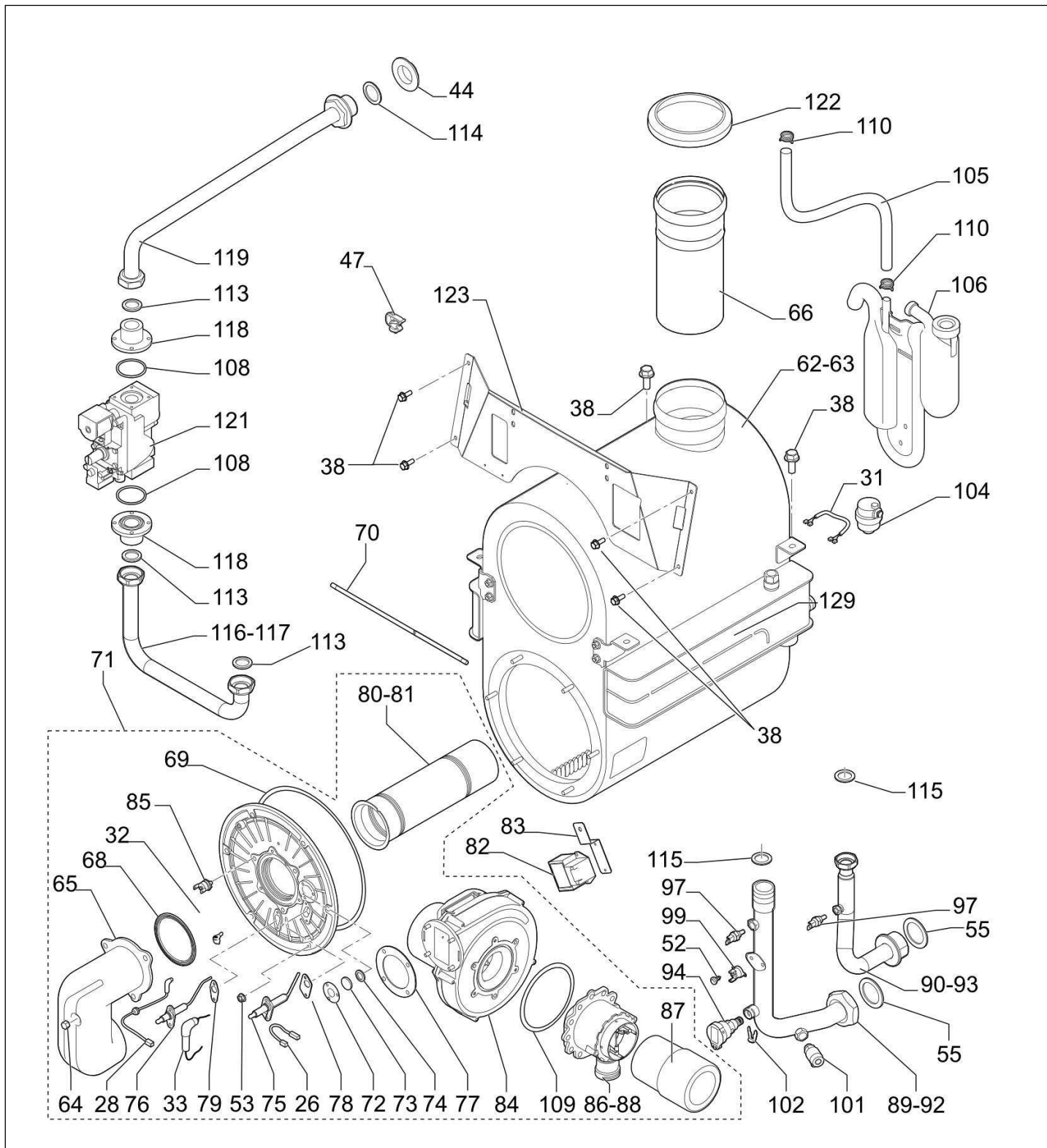
Réf.	Référence	Description	Qté	Tarif	Substitut	Tarif Sub.	Remarques
0	SX711473200	ISOLATION ARRIERE ECHANGEUR	1	11,80 €			
0	SX5410730	ISOLANT PORTE BRULEUR	1	22,50 €			
13	144703	CACHE TABLEAU	1	7,75 €			
19	S56987	VIS H A EMBASE CRANTEE, M6-16	1	22,20 €			
22	7104020	MELANGEUR MINI BI-CLAPET D24M	1	61,00 €			
23	851097	CABLE D'ALLUMAGE	1	1,25 €			
26	7672091	FAISCEAU THERMOSTAT SECURIT	1	6,55 €			
30	95013062	JOINT VERT 30X21X2	1	1,25 €			
51	7101121	VERRE VOYANT	1	4,70 €			
52	7101122	JOINT VOYANT	1	1,54 €			
53	7101123	BRIDE VOYANT	1	1,36 €			
57	7107773	CABLE TERRE L270	1	1,81 €			
61	7606200	RALLONGE FUMEE D80	1	13,10 €			
62	7103857	COLLECTEUR CONDENSAT HT 50	1	37,40 €			
63	540927	JOINT D70 EPDM	1	2,74 €			
64	7103880	ECHANGEUR CLASSIQUE 41279 45	1	745,00 €			
65	7103876	ECHANGEUR CLASSIQUE 41341 65	1	1434,00 €			
66	7614630	KIT VISSERIE CORPS	1	25,10 €			
67	7606188	SUPPORT DROIT 45 KW	1	20,60 €			
68	7606189	SUPPORT DROIT 65 KW	1	23,60 €			
69	7104022	MELANGEUR MINI BI-CLAPET D30M	1	61,00 €			
70	7606191	SUPPORT GAUCHE 65 KW	1	27,70 €			
71	7103860	COLLECTEUR AIR GAZ HT	1	63,30 €			
72	97758747	ECROU ELASTIQUE PAL 3/4"	1	1,25 €			
73	7106243	JOINT BRULEUR HT	1	1,81 €			
74	541081	JOINT FRONTAL BRULEUR / ECHA	1				
75	521278	FIBRE DE VERRE D6 L=615	1	2,74 €			
77	95013060	JOINT VERT 24X17X2	1	1,25 €			
78	95770651	VIS CBL Z ST 2,9-6,5 C ZN	1	1,25 €			
79	95800252	ECROU THIBLOC HM6 CRANTE	1	1,25 €			
80	96350203	CLIPS POUR CONNEXION RAPIDE	1	1,69 €			
82	7102200	BOUGIE D ALLUMAGE	1	34,40 €			
83	7102207	SONDE D IONISATION	1	21,60 €			
84	7101156	JOINT VENTURI	1				
85	7101852	JOINT SONDE D IONISATION	1	1,86 €			
86	7101853	JOINT BOUGIE D ALLUMAGE	1	11,60 €			
87	7104017	BRULEUR 50 KW	1	568,00 €			
88	7104019	BRULEUR 70 KW	1	610,00 €			
89	843522	TRANSFO ALLUMAGE ANSTOSS Z/	1	13,00 €			
90	7608718	CABLE SONDE X1	1	20,50 €			
91	7107541	VENTILATEUR RG 148/1200-3633	1	306,00 €			
92	7606813	TUYAU SORTIE CPLT 45KW	1				
93	7606828	TUYAU ENTREE CPLT 45KW	1	18,20 €			
94	7694331	SUPPORT ECHANGEUR FRNT 50K\	1	23,10 €			
94	7694434	SUPPORT AVANT 70KW ASSY	1	47,30 €			
95	7606814	TUYAU SORTIE CPLT 70KW	1				
96	7606830	TUYAU ENTREE CPLT 70KW	1	18,60 €			
97	7608178	TUBE CONDENSATS	1	2,13 €			
99	7106260	THERMOSTAT 105	1	2,62 €			

100	7608064	JOINT TUBE GAZ D26	1	1,54 €
101	94902000	ROBINET DE VIDANGE	1	
102	300024235	EPINGLE DE BLOCAGE Ø10	1	6,55 €
104	7114277	THERMOSTAT SECURITE 260C	1	7,75 €
105	7606057	COLLIER SERRAGE RESSORT D23	1	1,54 €
106	7606877	BRULEUR CPLT 45KW	1	568,00 €
106	7606878	BRULEUR CPLT 70KW	1	610,00 €
107	7606576	DURITE CONDENSATS	1	6,77 €
108	7607665	TUBE GAZ 45KW CPLT	1	
108	7607543	TUBE GAZ 70KW CPLT	1	
109	7607558	TUBE GAZ ENTREE CPLT H850	1	
110	7614685	COLLIER SERRAGE RESSORT D18	1	4,70 €
111	7607915	MANCHON N270B 3/8"	1	16,70 €
112	7623677	SIPHON + JOINT	1	16,70 €
113	340210	JOINT TORIQUE D 69.44 X 3,53 NBF	1	4,10 €
114	541048	JOINT ECHANGEUR	1	5,19 €
115	565273	PURGEUR G3/8"	1	10,70 €
116	7100114	CLIP TUBE GAZ	1	1,36 €
117	7100614	JOINT TORIQUE 18X3	1	1,36 €
117	95013062	JOINT VERT 30X21X2	1	1,25 €
118	7101086	CAPTEUR CTN L=10,6MM	1	16,20 €
119	7745954	CAPTEUR PRESSION + CLIP	1	20,50 €
120	7101096	JOINT O-RING 17.86X2.62	1	1,25 €
122	7101891	CAPTEUR CTN S011021 SMD	1	4,04 €
123	7103907	SUPPORT ALLUMEUR	1	6,12 €
124	7104016	VANNE GAZ 848156 MM	1	58,90 €
125	7105585	ECROU M6X75	1	2,96 €
127	541073	PANNEAU CERAMIQUE ISOLATION	1	14,10 €



Réf.	Référence	Description	Qté	Tarif	Substitut	Tarif Sub.	Remarques
1	200019243	PANNEAU AVANT 3 ADV COMPLET	1	64,80 €			
2	200019786	KIT RESSORT PANNEAU AVANT (10	1	12,50 €			
3	7618314	CHAPITEAU CPLT H1150	1	84,30 €			
4	7685252	PANNEAU DROITE ASSEMBLE 90/1	1	148,00 €			
5	7685265	PANNEAU GAUCHE ASSEMBLE 90/	1	148,00 €			
6	7614628	KIT VISSERIE HABILLAGE ET TABLI	1	106,00 €			
7	7214744	COMMANDE HMI TEXTE QAA75	1				
9	7100281	CARTE SIEMENS AVS92.305/349	1	27,20 €			
10	0293359	SERRE CABLE PARTIE SUP QTE 2	1				
11	300024488	INTERRUPTEUR BIPOLAIRE BLANC	1	2,47 €			
12	7101836	JOINT CARTE AVS 92	1	1,42 €			
13	144703	CACHE TABLEAU	1	7,75 €			
14	7606186	CROCHET PANNEAU CONTROLE	1	3,82 €			
16	7688847	PANNEAU MOUSSE LAT 90/150KW	1	37,20 €			
17	7688749	PANN MOUSSE FRNT DD 90/150kW	1	93,40 €			
18	7693877	CHASSIS ARRIERE CPLT 90/110KW	1	204,00 €			
19	7103734	COLLECTEUR CONDENSAT HT 85-	1	10,40 €			
20	BRO368332	ECROU PLASTIQUE 1" 1/4 (G1"1/2)	1	20,60 €			
21	7676857	SOCLE ASSEMBLE 90/150KW	1	85,70 €			
22	7614630	KIT VISSERIE CORPS	1	25,10 €			
24	300024451	PIED REGLABLE M8-45	1	1,69 €			
25	7608789	JOINT PANNEAUX LATERAUX	1	1,64 €			
27	7608684	FAISCEAU LMS14 X40	1	8,85 €			
29	7691322	JOINT CONTROL PANEL	1	43,40 €			
30	7690840	JOINT TABLEAU ANGULAIRE	1	2,74 €			
34	7691443	JOINT COIN SOCLE	1	4,04 €			
35	7608970	FAISCEAU 24V X22 X23 90-110	1	33,40 €			
36	7608975	FAISCEAU 230V X11 X14 90-110	1	58,50 €			
37	7691169	TOLE AMOVIBLE	1	65,80 €			
39	7608991	BORNIER + FAISCEAU 24V X20 X21	1	111,00 €			
40	7689206	SUPPORT MODULE AVS RIVETE	1	32,10 €			
41	7608992	BORNIER + FAISCEAU 230V X2 X10	1	183,00 €			
42	7660218	CHASSIS TABLEAU ELEC ASSEMBI	1	172,00 €			
43	95320950	SUPPORT DE CABLE	1	1,25 €			
45	95320187	SERRE-CABLE	1				
46	97930484	FUSIBLE	1	1,69 €			
47	7643731	GUIDE CABLE	1	1,36 €			
48	96550354	ENTRETO RICHC0 LCBS	1	1,25 €			
49	7693285	JOINT TABLEAU ELECTRIQUE	1	7,75 €			
58	7609545	CARTE PCB CPLT LMS 14 90KW	1				
59	7609546	CARTE PCB CPLT LMS 14 110KW	1				
61	7608622	QUART DE TOUR H.22	1	24,00 €			
67	7606184	FLEXIBLE CONDENSAT	1	14,70 €			
95	7106824	CAPTEUR CTN L=40MM	1	11,80 €			
96	7101077	BOUCHON PRISE DE FUMEE	1	1,54 €			
98	7613480	JOINT BUSE 110/160	1	4,92 €			
100	7101078	JOINT TORIQUE D8,73 X 1,78 EPDM	1	1,54 €			
112	7669380	GUIDE CABLE 130/150KW	1	107,00 €			
120	511611	PLAQUE OBTURATION 90/110	1	6,55 €			

124	7712718	JAMBE DROITE ASSY 90/110KW	1	46,00 €
125	7712717	JAMBE GAUCHE ASSY 90/110KW	1	46,00 €
126	7606342	BUSE D 110/160 CPLT	1	58,00 €
127	7104459	JOINT G1 1/2" C.S.	1	1,42 €
128	541242	JOINT PLAT OBTURATION 110	1	1,36 €
130	7676203	SUPPORT ARRIERE D'ECHANGEUF	1	24,50 €
152	7615287	Panneau de commande	1	35,50 €
153	300026529	PORTE ADV COMPLETE BLANC /R/	1	79,80 €
154	300026530	POIGNEE DE PORTE	1	4,37 €
155	7616612	SUPPORT TABLEAU DE COMMAND	1	15,40 €
156	7684946	SUPPORT HMI SIEMENS	1	21,70 €



Réf.	Référence	Description	Qté	Tarif	Substitut	Tarif Sub.	Remarques
0	7680793	PANNEAU ISOLANT ARRIERE	1	46,00 €			
0	JJJ005410730	PANNEAU ISOLANT	1	22,50 €			90 kW
0	541073	PANNEAU CERAMIQUE ISOLATION	1	14,10 €			110 kW
26	7107773	CABLE TERRE L270	1	1,81 €			
28	7608718	CABLE SONDE X1	1	20,50 €			
31	7609415	FAISCEAU THERMOFUSIBLE	1	6,89 €			
32	7617779	FAISCEAU THERMOSTAT SECURIT	1	6,55 €			
33	851097	CABLE D'ALLUMAGE	1	1,25 €			
38	S56987	VIS H A EMBASE CRANTEE, M6-16	1	22,20 €			
44	300024724	ECROU G1" A PLATEAU	1	7,21 €			
47	7643731	GUIDE CABLE	1	1,36 €			
52	95770651	VIS CBL Z ST 2,9-6,5 C ZN	1	1,25 €			
53	95800252	ECROU THIBLOC HM6 CRANTE	1	1,25 €			
55	95013064	JOINT VERT 44X32X2	1	1,54 €			
62	362684	ECHANGEUR DUO 85KW	1	2731,00 €			
63	362685	ECHANGEUR DUO 100KW	1	3067,00 €			
64	7105585	ECROU M6X75	1	2,96 €			
65	7103860	COLLECTEUR AIR GAZ HT	1	63,30 €			
66	7606350	RALLONGE FUMEE D100	1	61,60 €			
68	7106243	JOINT BRULEUR HT	1	1,81 €			
69	541081	JOINT FRONTAL BRULEUR / ECHA	1				
70	521278	FIBRE DE VERRE D6 L=615	1	2,74 €			
71	7606226	BRULEUR CPLT 90KW	1	787,00 €			
71	7606844	BRULEUR CPLT 110KW	1	1024,00 €			
72	7101123	BRIDE VOYANT	1	1,36 €			
73	7101121	VERRE VOYANT	1	4,70 €			
74	7101122	JOINT VOYANT	1	1,54 €			
75	7102200	BOUGIE D ALLUMAGE	1	34,40 €			
76	7102207	SONDE D IONISATION	1	21,60 €			
77	7101156	JOINT VENTURI	1				
78	7101853	JOINT BOUGIE D ALLUMAGE	1	11,60 €			
79	7101852	JOINT SONDE D IONISATION	1	1,86 €			
80	7104610	BRULEUR 110KW	1	1024,00 €			
81	7104611	BRULEUR 90KW	1	787,00 €			
82	843522	TRANSFO ALLUMAGE ANSTOSS Z/	1	13,00 €			
83	7103907	SUPPORT ALLUMEUR	1	6,12 €			
84	7104871	VENTILATEUR NRG 137	1				
85	7114277	THERMOSTAT SECURITE 260C	1	7,75 €			
86	7104612	MELANGEUR GRAND BI-CLAPET D	1	108,00 €			
87	7107552	SILENCIEUX ECHAPPEMENT GAZ	1	21,20 €			
88	7104613	MELANGEUR GRAND BI-CLAPET D	1	108,00 €			
89	7693292	TUBE DEPART CPLT 90KW	1				
90	7693282	TUBE RETOUR CPLT 90KW	1	69,10 €			
92	7693667	TUBE ALLER CPLT 110KW	1	94,50 €			
93	7693670	TUBE RETOUR CPLT 110KW	1	70,30 €			
94	7745954	CAPTEUR PRESSION + CLIP	1	20,50 €			
97	7101891	CAPTEUR CTN S011021 SMD	1	4,04 €			
99	7106260	THERMOSTAT 105	1	2,62 €			
101	94902000	ROBINET DE VIDANGE	1				

102	300024235	EPINGLE DE BLOCAGE Ø10	1	6,55 €
104	565273	PURGEUR G3/8"	1	10,70 €
105	94994712	TUBE PVC D16X12	1	2,62 €
106	7623677	SIPHON + JOINT	1	16,70 €
108	340043	JOINT TORIQUE D33,05X1,78 NBR	1	1,36 €
109	340210	JOINT TORIQUE D 69.44 X 3,53 NBF	1	4,10 €
110	7614685	COLLIER SERRAGE RESSORT D18	1	4,70 €
113	95013062	JOINT VERT 30X21X2	1	1,25 €
114	7103978	JOINT G1"C.S.31X42X3	1	1,54 €
115	95013063	JOINT FIBRE D.38 X 27 X 2	1	2,13 €
115	95013062	JOINT VERT 30X21X2	1	1,25 €
116	7692785	TUBE GAZ CPLT 90KW	1	
117	7693659	TUBE GAZ CPLT 110KW	1	21,70 €
118	320302	RACCORD VANNE GAZ G1	1	14,10 €
119	7692835	TUBE GAZ ENTRE CPLT 90/110KW	1	
121	362124	VANNE GAZ SIT 822 NOVAMIX	1	165,00 €
122	7103731	JOINT BAC CONDENSAT	1	4,04 €
123	7689868	TRAVERSE 90KW	1	29,50 €
129	541073	PANNEAU CERAMIQUE ISOLATION	1	14,10 €
129	7104878	PANNEAU CERAMIQUE ALTERNAT	1	14,10 €