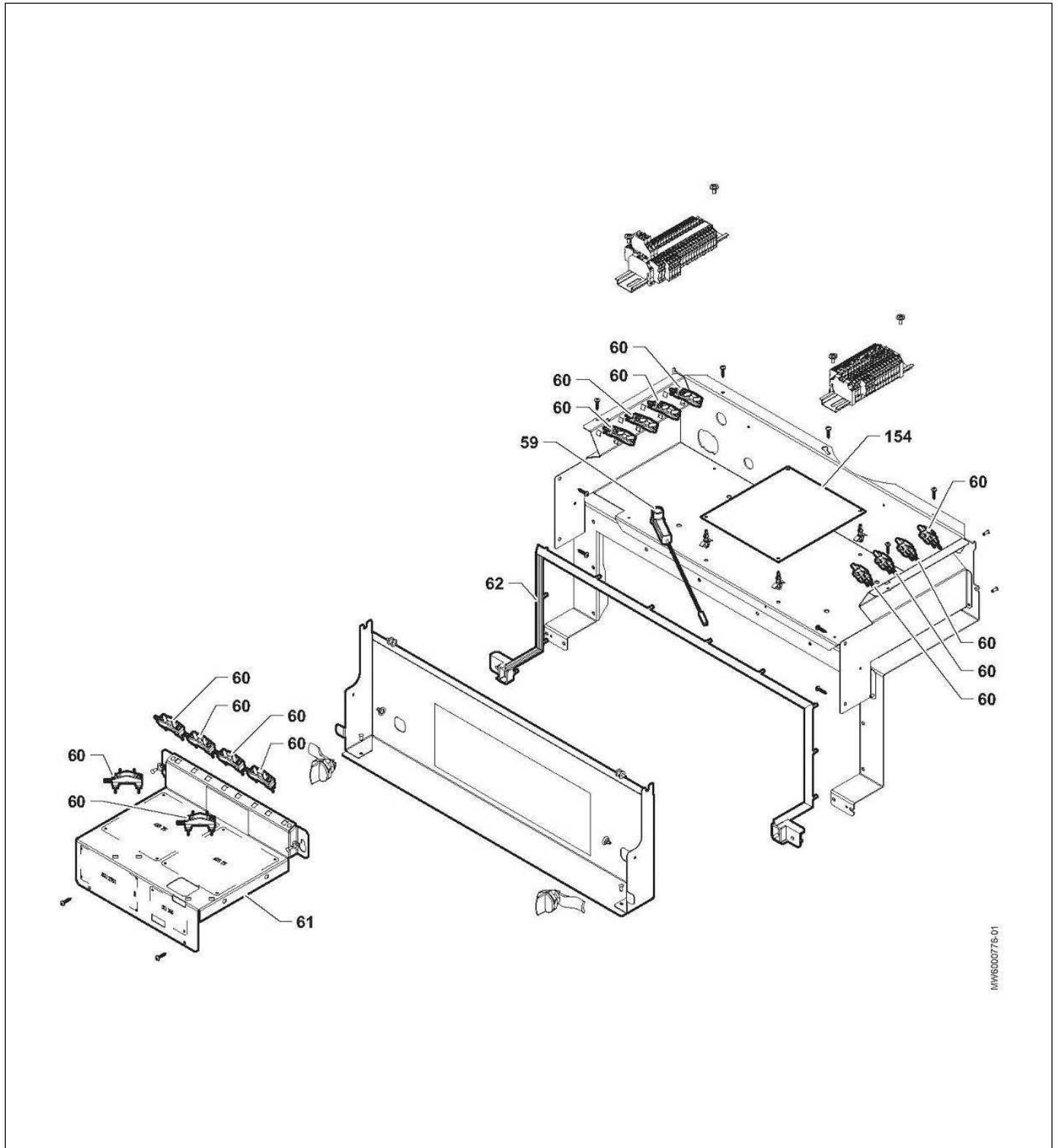


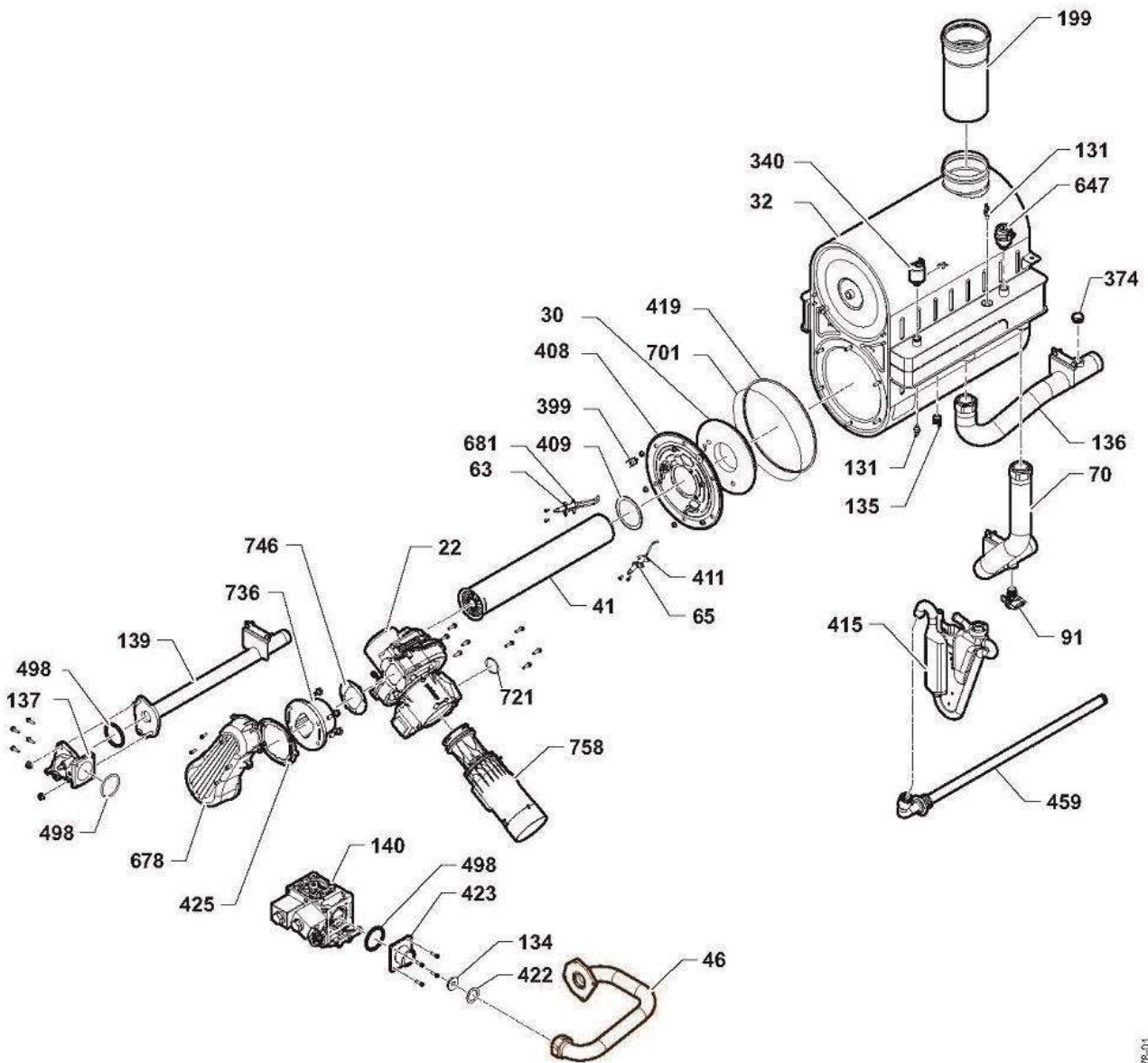
NPWS00774.01

Réf.	Référence	Description	Qté	Tarif	Substitut	Tarif Sub.	Remarques
1	300024451	PIED REGLABLE M8-45	1	1,69 €			
2	7685265	PANNEAU GAUCHE ASSEMBLE 90/	1	148,00 €			
3	7685252	PANNEAU DROITE ASSEMBLE 90/1	1	148,00 €			
4	200019243	PANNEAU AVANT 3 ADV COMPLET	1	64,80 €			
5	7688749	PANN MOUSSE FRNT DD 90/150kW	1	93,40 €			
6	144703	CACHE TABLEAU	1	7,75 €			
7	7684946	SUPPORT HMI SIEMENS	1	21,70 €			
9	300026529	PORTE ADV COMPLETE BLANC /R/	1	79,80 €			
10	7606342	BUSE D 110/160 CPLT	1	58,00 €			
11	7613480	JOINT BUSE 110/160	1	4,92 €			
12	511611	PLAQUE OBTURATION 90/110	1	6,55 €			
13	541242	JOINT PLAT OBTURATION 110	1	1,36 €			
23	7705875	PRESSOSTAT FUMEE	1	131,00 €			
24	53931	CLIP DE MAINTIEN PRESSOSTAT A	1	8,85 €			
25	94994712	TUBE PVC D16X12	1	2,62 €			
26	7614685	COLLIER SERRAGE RESSORT D18	1	4,70 €			
49	7101077	BOUCHON PRISE DE FUMEE	1	1,54 €			
152	7615287	Panneau de commande	1	35,50 €			
159	7606186	CROCHET PANNEAU CONTROLE	1	3,82 €			
162	7616612	SUPPORT TABLEAU DE COMMAND	1	15,40 €			
232	7100281	CARTE SIEMENS AVS92.305/349	1	27,20 €			
242	7106824	CAPTEUR CTN L=40MM	1	11,80 €			
267	7618314	CHAPITEAU CPLT H1150	1	84,30 €			
268	7669380	GUIDE CABLE 130/150KW	1	107,00 €			
347	7214744	COMMANDE HMI TEXTE QAA75	1				
432	7103813	JOINT TUBE D110	1	2,74 €			
434	7103734	COLLECTEUR CONDENSAT HT 85-	1	10,40 €			
435	7103810	JOINT TUBE D160	1	3,94 €			
525	843522	TRANSFO ALLUMAGE ANSTOSS Z/	1	13,00 €			
563	300024488	INTERRUPTEUR BIPOLAIRE BLANC	1	2,47 €			
601	7101078	JOINT TORIQUE D8,73 X 1,78 EPDM	1	1,54 €			
702	7103731	JOINT BAC CONDENSAT	1	4,04 €			
782	7101836	JOINT CARTE AVS 92	1	1,42 €			
783	300026530	POIGNEE DE PORTE	1	4,37 €			
784	0293359	SERRE CABLE PARTIE SUP QTE 2	1				



IMW600776-01

Réf.	Référence	Description	Qté	Tarif	Substitut	Tarif Sub.	Remarques
59	851097	CABLE D'ALLUMAGE	1	1,25 €			
60	95320187	SERRE-CABLE	1				
61	7689206	SUPPORT MODULE AVS RIVETE	1	32,10 €			
62	7691322	JOINT CONTROL PANEL	1	43,40 €			
154	7717049	CARTE ELECTRONIQUE LMS14 CO	1				
154	7717050	CARTE ELECTRONIQUE LMS14 CO	1				

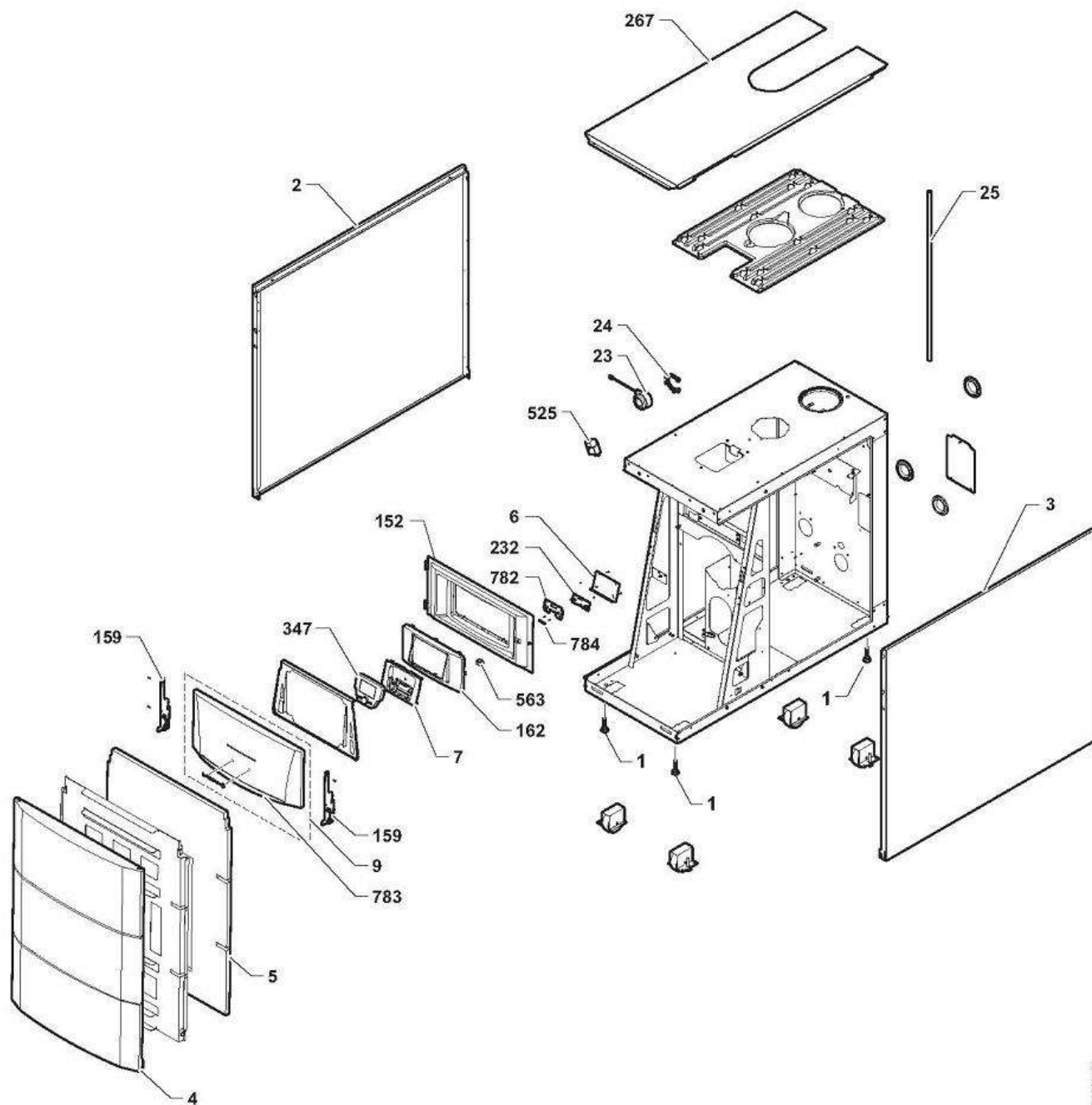


MAN-5000778-01

Réf.	Référence	Description	Qté	Tarif	Substitut	Tarif Sub.	Remarques
0	JJJ003402200	JOINT 32X39X2 (x10)	1	7,20 €			Joint pour tu départ
0	7680793	PANNEAU ISOLANT ARRIERE	1	46,00 €			
22	7705874	VENTILATEUR NRG 137	1	745,00 €			
30	7104878	PANNEAU CERAMIQUE ALTERNAT	1	14,10 €			
32	7705876	ECHANGEUR DUO 130KW	1	3834,00 €			130KW
32	7705877	ECHANGEUR DUO 170KW	1	4124,00 €			150KW
41	7705878	BRULEUR D.70mm 150KW	1	298,00 €			
46	7709502	TUBE VANNE GAZ 130/150KW	1	136,00 €			
63	7705879	ELECTRODE ALLUMAGE	1	94,50 €			
65	7705900	SONDE IONISATION	1	70,30 €			
70	7709527	TUBE RETOUR 130/150KW	1	166,00 €			
91	7709519	ROBINET VIDANGE 1/2"	1	15,50 €			
131	7101891	CAPTEUR CTN S011021 SMD	1	4,04 €			
134	7705933	DIAPHRAGME D.12 G20	1	9,07 €			
135	300029470	THERMOSTAT BIMETAL 105°C	1	12,90 €			
136	7709521	TUBE DEPART 130/150KW	1	213,00 €			
137	7718928	TUBE GAZ + 2 JOINTS TORIQUES	1				
139	7709523	TUBE GAZ 130KW	1	124,00 €			
140	7705906	VANNE GAS 150KW	1	752,00 €			
199	7606350	RALLONGE FUMEE D100	1	61,60 €			
340	7709514	MANOMETRE HUBA 503	1	111,00 €			
374	94950113	BOUCHON PLEIN 1/2"	1	3,61 €			
399	7114277	THERMOSTAT SECURITE 260C	1	7,75 €			
408	7705910	PORTE BRULEUR	1	80,50 €			
409	7705911	JOINT BRULEUR	1	4,04 €			
411	7705920	JOINT SONDE IONISATION	1	2,74 €			
415	7623677	SIPHON + JOINT	1	16,70 €			
419	7114050	JOINT BRIDE	1				
422	95013063	JOINT FIBRE D.38 X 27 X 2	1	2,13 €			
423	7677591	BRIDE VANNE GAZ	1	105,00 €			
425	7705915	JOINT MANCHETTE	1	29,50 €			
459	7692329	TUBE CONDENSAT CPLT 130/150K'	1	21,70 €			
498	S100619	JOINT TORIQUE Ø 52,39X3,53 (5 PC	1	9,51 €			
647	7705918	PURGEUR AIR 3/8"	1	1,36 €			
678	7705919	PIECE DE PREMELANGE	1	270,00 €			
681	7705912	JOINT ELECTRODE ALLUMAGE	1	2,74 €			
701	5212780	JOINT D.6mm	1	2,74 €			
721	7705913	JOINT TORIQUE 36X2.5	1	5,19 €			
736	7705921	PIECE ADAPTATION	1	80,50 €			
746	7705922	JOINT VENTILATEUR	1	4,04 €			
758	7705923	VENTURI	1	98,30 €			

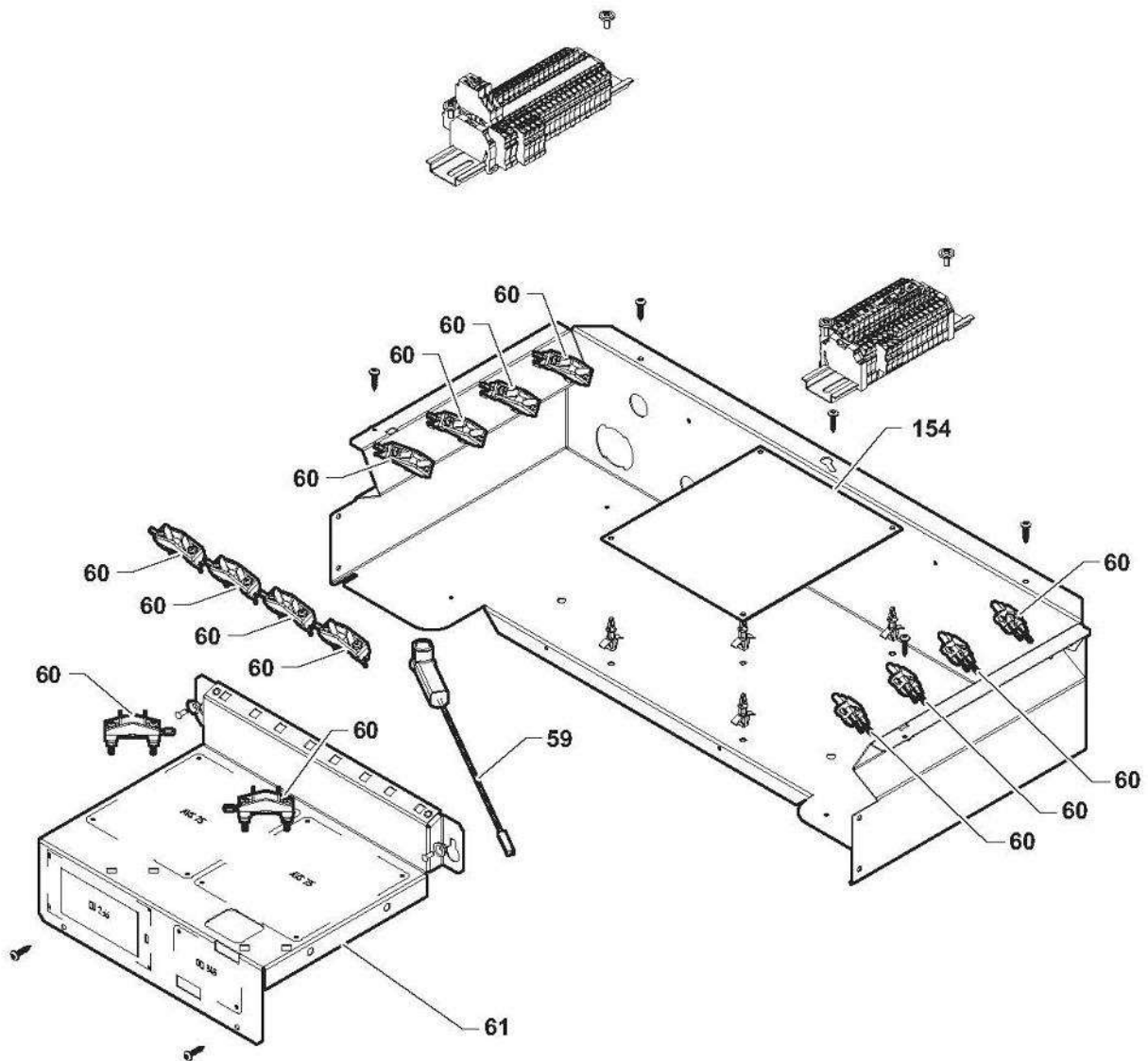
Réf.	Référence	Description	Qté	Tarif	Substitut	Tarif Sub.	Remarques
A	7608991	BORNIER + FAISCEAU 24V X20 X21	1	111,00 €			
B	7608992	BORNIER + FAISCEAU 230V X2 X10	1	183,00 €			
C	7669775	FAISCEAU 24V X22 X23 130-160	1				
D	7709573	FAISCEAU 230V X11 X14 130-150KV	1	135,00 €			
E	7609415	FAISCEAU THERMOFUSIBLE	1	6,89 €			
F	7672091	FAISCEAU THERMOSTAT SECURI	1	6,55 €			
G	7608718	CABLE SONDE X1	1	20,50 €			
H	7608684	FAISCEAU LMS14 X40	1	8,85 €			
I	851097	CABLE D'ALLUMAGE	1	1,25 €			
J	7107773	CABLE TERRE L270	1	1,81 €			

Fig.213

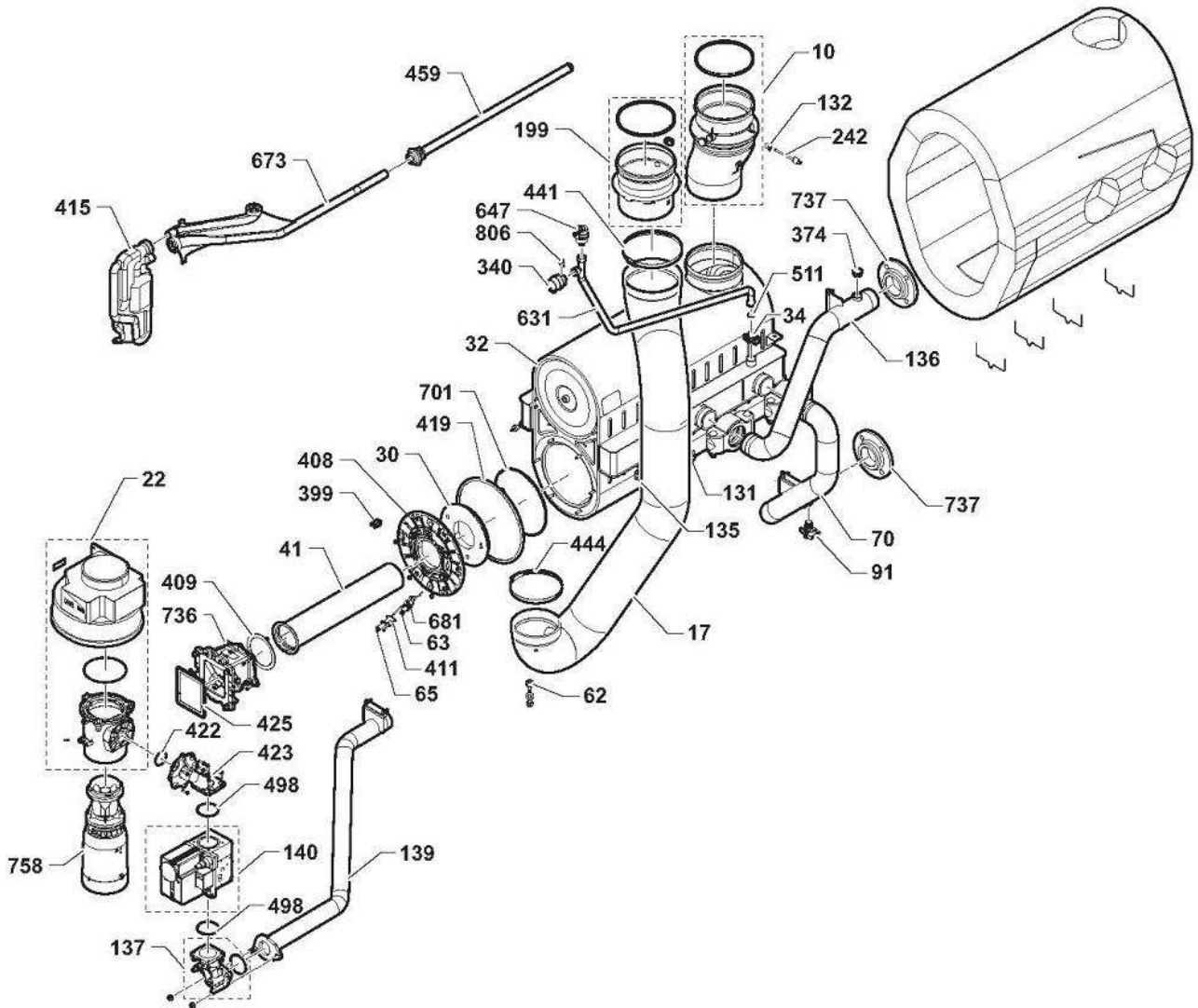


MW-600785-01

Réf.	Référence	Description	Qté	Tarif	Substitut	Tarif Sub.	Remarques
1	300024451	PIED REGLABLE M8-45	1	1,69 €			
2	7709568	PANNEAU LATERAL GAUCHE 200/2	1	243,00 €			
3	7709566	PANNEAU LATERAL DROIT 200/250	1	266,00 €			
4	200019243	PANNEAU AVANT 3 ADV COMPLET	1	64,80 €			
5	7688749	PANN MOUSSE FRNT DD 90/150kW	1	93,40 €			
6	144703	CACHE TABLEAU	1	7,75 €			
7	7684946	SUPPORT HMI SIEMENS	1	21,70 €			
9	300026529	PORTE ADV COMPLETE BLANC /R/	1	79,80 €			
23	7705875	PRESSOSTAT FUMEE	1	131,00 €			
24	53931	CLIP DE MAINTIEN PRESSOSTAT A	1	8,85 €			
25	94994712	TUBE PVC D16X12	1	2,62 €			
152	7615287	Panneau de commande	1	35,50 €			
159	7606186	CROCHET PANNEAU CONTROLE	1	3,82 €			
162	7616612	SUPPORT TABLEAU DE COMMAND	1	15,40 €			
232	7100281	CARTE SIEMENS AVS92.305/349	1	27,20 €			
267	7709562	CHAPITEAU 200/250KW	1	98,30 €			
347	7214744	COMMANDE HMI TEXTE QAA75	1				
525	843522	TRANSFO ALLUMAGE ANSTOSS Z/	1	13,00 €			
563	300024488	INTERRUPTEUR BIPOLAIRE BLANC	1	2,47 €			
782	7101836	JOINT CARTE AVS 92	1	1,42 €			
783	300026530	POIGNEE DE PORTE	1	4,37 €			
784	0293359	SERRE CABLE PARTIE SUP QTE 2	1				

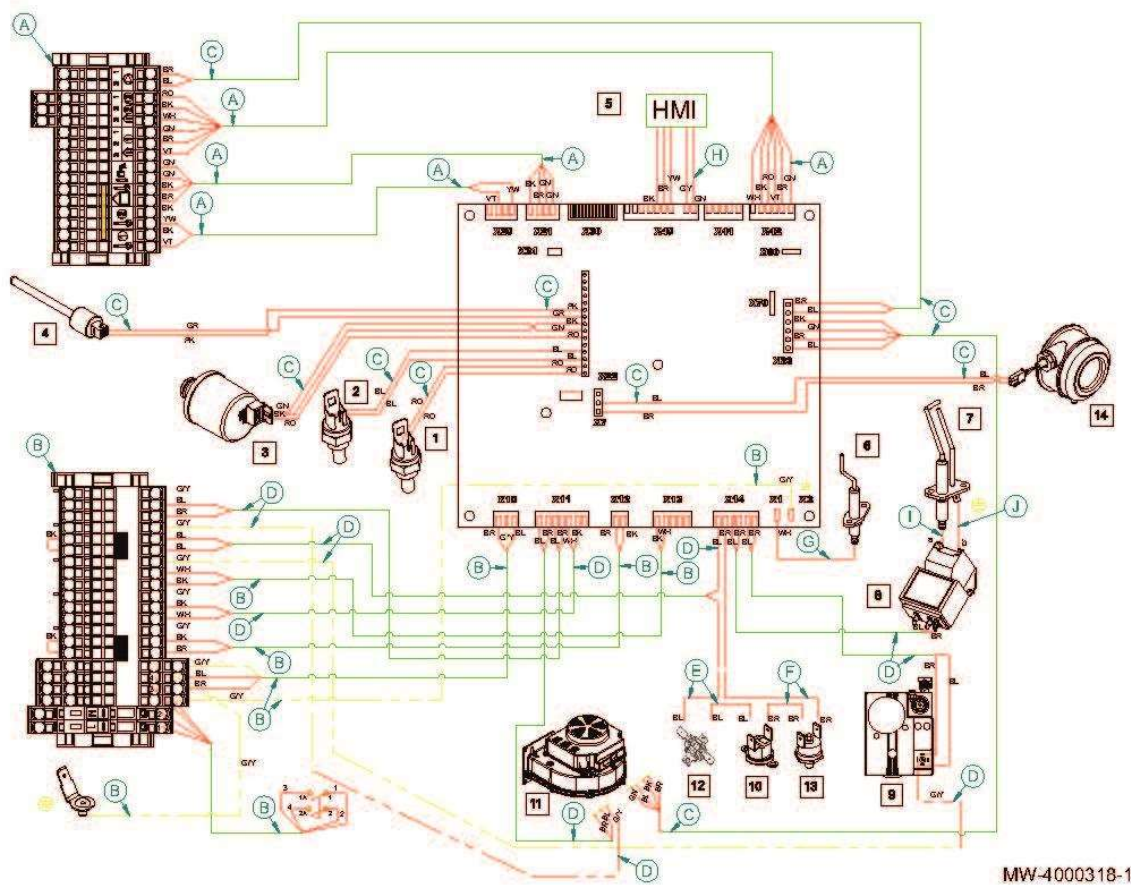


Réf.	Référence	Description	Qté	Tarif	Substitut	Tarif Sub.	Remarques
59	851097	CABLE D'ALLUMAGE	1	1,25 €			
60	95320187	SERRE-CABLE	1				
61	7689206	SUPPORT MODULE AVS RIVETE	1	32,10 €			
154	7717051	CARTE ELECTRONIQUE LMS14 CO	1				
154	7717052	CARTE ELECTRONIQUE LMS14 CO	1				



Réf.	Référence	Description	Qté	Tarif	Substitut	Tarif Sub.	Remarques
0	7114656	ISOLATION ARRIERE 180X16	1	18,80 €			
0	7112199	THERMOFUSIBLE	1	4,80 €			
0	7775077	DIAPHRAGME G31	1	11,90 €			
0	7775075	BUSE 200/250 KW	1	12,10 €			
10	7709536	BUSE FUMEE D.150mm	1	79,40 €			
17	7709495	CONDUIT AIR 200KW	1	373,00 €			200kW
17	7709496	CONDUIT AIR 250KW	1	379,00 €			250kW
22	7709499	VENTILATEUR 250KW	1	1134,00 €			
30	7709510	ISOLATION PORTE BRULEUR	1	35,70 €			
32	7709507	ECHANGEUR 200KW	1	6045,00 €			200kW
32	7709508	ECHANGEUR 250KW	1	8577,00 €			250kW
34	96350203	CLIPS POUR CONNEXION RAPIDE	1	1,69 €			
41	7709491	BRULEUR 200KW	1	561,00 €			200kW
41	7709492	BRULEUR 250KW	1	649,00 €			250kW
62	7709497	PRISE DE PRESSION	1	11,60 €			
63	7709509	ELECTRODE ALLUMAGE	1	51,30 €			
65	7709511	SONDE IONISATION	1	34,60 €			
70	7709528	TUBE RETOUR 200/250KW	1	234,00 €			
91	7709519	ROBINET VIDANGE 1/2"	1	15,50 €			
131	7101891	CAPTEUR CTN S011021 SMD	1	4,04 €			
132	7709548	JOINT SONDE FUMEE	1	2,74 €			
135	300029470	THERMOSTAT BIMETAL 105°C	1	12,90 €			
136	7709522	TUBE DEPART 200/250KW	1	213,00 €			
137	7718928	TUBE GAZ + 2 JOINTS TORIQUES	1				
139	7709524	TUBE GAZ 200KW	1	177,00 €			200kW
139	7709525	TUBE GAZ 250KW	1	184,00 €			250kW
140	7709504	VANNE GAZ 200/250kW	1	983,00 €			
199	7709535	ADAPTATEUR BUSE FUMEE	1	28,20 €			
242	7709553	SONDE FUMEE NTC	1	10,40 €			
340	7709514	MANOMETRE HUBA 503	1	111,00 €			
374	94950113	BOUCHON PLEIN 1/2"	1	3,61 €			
399	7114277	THERMOSTAT SECURITE 260C	1	7,75 €			
408	7705910	PORTE BRULEUR	1	80,50 €			
408	7713734	PORTE BRULEUR 200/250KW	1	155,00 €			
409	7709505	JOINT BRULEUR	1	11,60 €			
411	7705920	JOINT SONDE IONISATION	1	2,74 €			
415	7791290	SIPHON	1	28,40 €			
419	7709506	JOINT BRIDE	1	17,90 €			
422	7705913	JOINT TORIQUE 36X2.5	1	5,19 €			
423	7709501	PIECE RACCORDEMENT GAZ	1	69,10 €			
425	7709512	JOINT VALVE ANTI RETOUR	1	13,00 €			
441	7709494	COLLIER GRENOUILLERE 150mm	1	4,04 €			
444	7709493	COLLIER GRENOUILLERE 125mm	1	5,19 €			
459	7692329	TUBE CONDENSAT CPLT 130/150K'	1	21,70 €			
498	7705916	JOINT TORIQUE 52.39X3.53	1	10,40 €			
511	7101096	JOINT O-RING 17.86X2.62	1	1,25 €			
631	7709526	TUBE PURGEUR	1	46,00 €			
647	7705918	PURGEUR AIR 3/8"	1	1,36 €			
673	7709541	COLLECTEUR CONDENSATS 200/2	1	35,70 €			

681	7705912	JOINT ELECTRODE ALLUMAGE	1	2,74 €
701	5212780	JOINT D.6mm	1	2,74 €
736	7709515	PIECE ADAPTATION CLAPET G1G7	1	880,00 €
737	7709490	BRIDE DN50 PN6 TYP13	1	44,90 €
758	7709530	VENTURI 200/250KW	1	106,00 €
806	JJD005117880	RESSORT D.10mm	1	1,25 €



Réf.	Référence	Description	Qté	Tarif	Substitut	Tarif Sub.	Remarques
A	7608991	BORNIER + FAISCEAU 24V X20 X21	1	111,00 €			
B	7608992	BORNIER + FAISCEAU 230V X2 X10	1	183,00 €			
C	7709576	FAISCEAU 24V X7 X22 X23 200-250I	1	48,50 €			
D	7709574	FAISCEAU 230V X11 X14 200-250KV	1	69,10 €			
E	7713857	FAISCEAU THERMOFUSIBLE	1	17,90 €			
F	7672091	FAISCEAU THERMOSTAT SECURI	1	6,55 €			
G	7608718	CABLE SONDE X1	1	20,50 €			
H	7608684	FAISCEAU LMS14 X40	1	8,85 €			
I	851097	CABLE D'ALLUMAGE	1	1,25 €			
J	7107773	CABLE TERRE L270	1	1,81 €			
12	7112199	THERMOFUSIBLE	1	4,80 €			