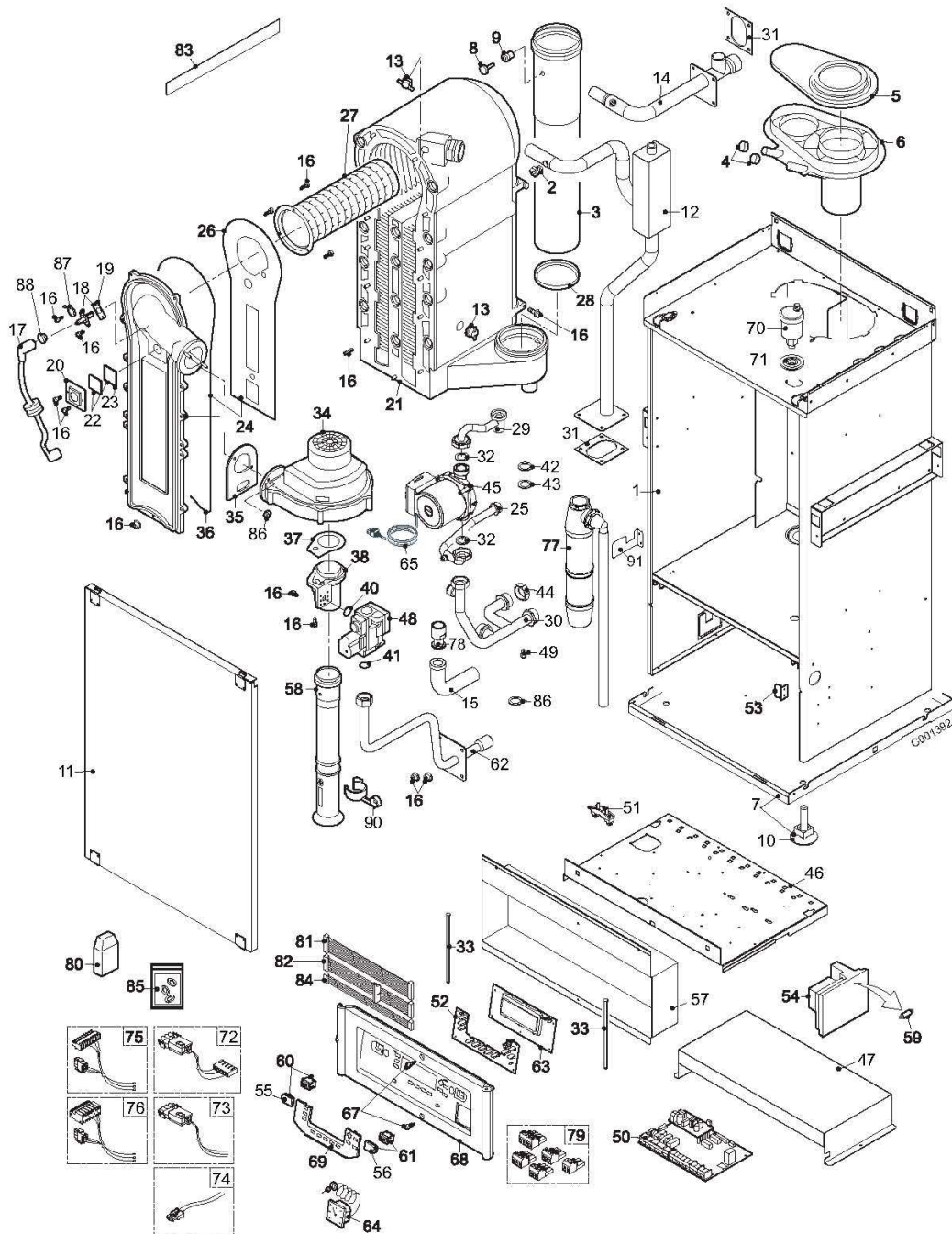


Corps DTG(E)130 - 35/45/65 Eco.NOxPlus



DTG E 130 - 35 A 115 ECONOX PLUS

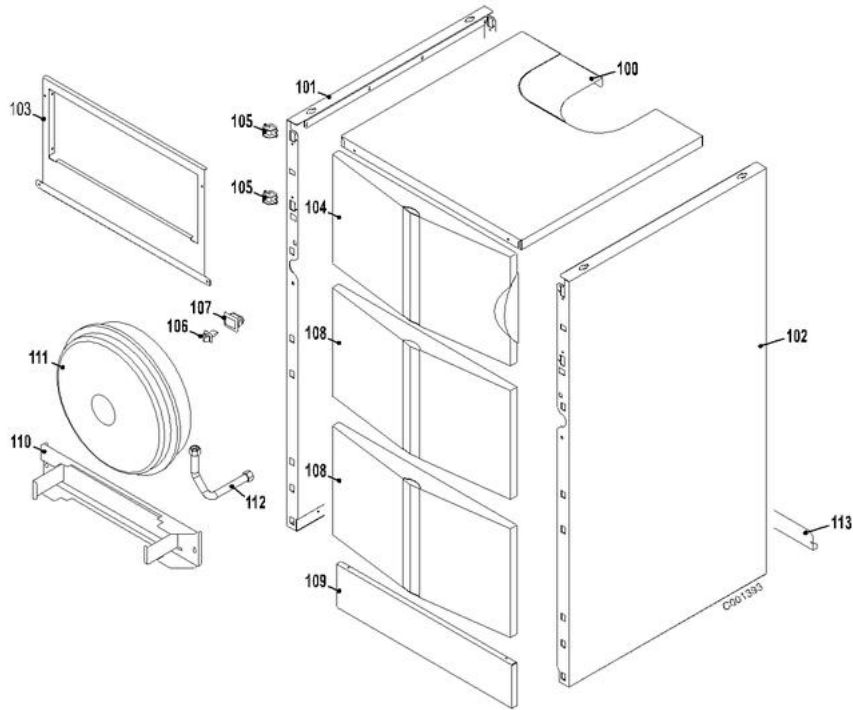
Réf.	Référence	Description	Qté	Tarif	Substitut	Tarif Sub.	Remarques
0	300000304	SOUPAPE DE SECURITE 3 BAR A C	1	35,50 €			
0	300016929	ECROU N374 1"1/2 - 42.5	1	4,48 €			
0	S101598	SET RACCORD BICONE ECHANGEUR	1	76,90 €			35-45-65 KV
1	200010110	CAISSON ETANCHE DTG E 130-35 (0	1151,00 €			
1	200009362	CAISSON ETANCHE COMPLET DTG	0	1137,00 €			
1	200010067	CAISSON ETANCHE 130-65 COMPL	0	1117,00 €			
2	S46850	RACCORD 1/4" POUR MANOMETRE	0	50,70 €			
3	S55993	TUBE DEPART FUMÉES D.80MM D'	0	64,20 €			
3	S55994	TUYAU EVACUATION FUMÉE D.10C	0	92,80 €			
4	S57163	CAPUCHON PRISES DE MESURE	0	12,50 €			
5	S54750	COUVERCLE ADAPTATEUR DN80 M	0	75,10 €			
5	S54751	COUVERCLE RACCORDEMENT 80/	1	26,30 €			
5	S54763	COUVERCLE ADAPTATEUR DN100	0	75,10 €			
6	54748	ADAPTATEUR DN 80/125 COMPLET	0	79,80 €			
6	54781	ADAPTATEUR DN 100/150 COMPLE	0	57,70 €			
7	200009361	SOCLE COMPLET	0	168,00 €			
8	S49297	SONDE FUMÉE NTC	0	58,20 €			
9	S59659	PASSE-TUBE SONDE FUMÉE	0	9,29 €			
10	97860646	PIED REGLABLE M10 X 35	0	1,81 €			
11	200009369	PORTE CAISSON COMPLETE	0	231,00 €			
12	300013082	TUBE DEPART ECHANG. CHAUFFA	0	125,00 €			
13	S44698	SONDE TEMPERATURE ELMWOOD	0	61,30 €			
14	300012502	TUBE DEPART DTG130-35/45	0	92,10 €			
14	300013770	TUBE DEPART CHAUFFAGE 65 KW	0	119,00 €			
15	300012503	TUBE RETOUR	0	37,40 €			
16	200002325	SACHET VISSERIE CHAUDIERE MC	0	30,60 €			
17	S55924	CABLE ALLUMAGE	0	72,40 €			
18	S59527	ELECTRODE ALLUMAGE+ IONISAT	0	56,10 €			
19	S53489	JOINT ELECTRODE (X10)	0	17,20 €			
20	S54822	SUPPORT VOYANT	0	3,61 €			
21	S53323	CORPS DE CHAUFFE MC35E/45	0	2326,00 €			
21	S53324	CORPS DE CHAUFFE MC65	0	2488,00 €			
22	S45004	VOYANT DE FLAMME D.32X32X3 A'	0	35,00 €			
23	S35458	JOINT VISEUR DE FLAMME (5x)	0	28,10 €			
24	S53477	TRAPPE VISITE ECHANGEUR +JT+	0	350,00 €			
25	300013083	TUBE RETOUR CHAUFFAGE	0	48,20 €			
26	S54731	ISOLATION TRAPPE DE VISITE ECH	0	77,20 €			
27	S54753	BRULEUR 35/45KW	0	430,00 €			
27	S54754	BRULEUR 65KW	0	528,00 €			
28	S55914	JOINT D.80 (X5)	1	29,10 €			
28	S55915	JOINT DEPART FUMÉES DN100 (X5)	0	27,00 €			
29	300013084	TUBE RETOUR ECHANGEUR CHAL	0				
30	300013085	TUBE DEPART MULTIPLE	0	71,90 €			
31	300013105	JOINT TUBE CAISSON	0	1,25 €			
32	97550181	JOINT EPDM 44x32x3	0	2,96 €			
33	54798	BLÉNDE VORNE, OBEN CAM.9	0	12,70 €			
34	S101725	VENTILATEUR RG148/1200-3612	0	508,00 €			35-45KW
34	S59167	VENTILATEUR RG148/1200-3633	1	526,00 €			65KW
35	S56151	JOINT VENTILATEUR-ECHANGEUR	0	12,00 €			

36	S57241	JOINT TRAPPE VISITE ECHANGEUI	0	17,70 €
37	S54777	JOINT ETANCHEITE VENTURI (X5)	0	20,50 €
38	54765	VENTURI MC35E/45	0	67,90 €
38	54766	FLANSCHPLATTE EMAIL.DU240 F.	0	72,00 €
40	54768	JOINT BLOC GAZ - VENTURI	0	9,29 €
41	S54771	JOINT TORIQUE 15,1x2,7 (5 X)	0	21,40 €
42	95013074	JOINT PLAT 30X20X2 EP906	0	1,25 €
43	95013060	JOINT VERT 24X17X2	0	1,25 €
44	94950148	BOUCHON LAITON FEM.G1"	0	9,83 €
45	300003267	CIRCULATEUR UPE 25-60 130	0	
46	200009275	SUPPORT DE CARTES	0	27,30 €
47	200009276	PROTECTION CARTES	0	14,30 €
48	S54767	VANNE GAZ VK8115V 1168 AVEC Jc	0	318,00 €
49	S62185	Vis KB30x8 (10 pcs.)	0	3,72 €
50	200002044	CARTE RELAIS ECO210/310/MC35E	0	489,00 €
51	95320187	SERRE-CABLE	0	
52	97864033	CLAVIER ELASTOMERE GT120	0	8,09 €
53	54794	BEFESTIGUNGSWINKEL	0	
54	S59942	COFFRET DE SECURITE MCBA	0	695,00 €
55	0294026	CACHE INTERRUPTEUR	0	
56	0294038	BOUTON POUSSOIR REARMEMEN'	0	
57	200009281	PROTECTION TABLEAU	0	18,90 €
58	57238	SILENCIEUX AIR 35 A 65 KW	0	9,39 €
59	S43563	Fusible 2af	0	22,20 €
59	S14510	Fusible 4 at (10 pcs.)	0	34,90 €
59	S6778	FUSIBLE 6.3 AT (LENTE) (X10)	0	34,40 €
60	200015242	INTERRUPTEUR M/A + PROTECTIO	0	10,40 €
61	0295159	INTERRUPTEUR DE REARMEMENT	0	6,12 €
62	300012504	TUBE GAZ COMPLET	0	56,80 €
63	200008102	CARTE UC/AFFICHAGE ECO/MC	0	299,00 €
64	300013121	MANOMETRE TG 330.70X5.51A	0	17,70 €
65	200010264	CABLE POMPE ELIDENS 35 - 115	0	26,90 €
67	S59939	CAPUCHON FACADE	0	1,25 €
68	59908	FACADE TABLEAU	0	28,70 €
69	97864027	VOLET TABLEAU DIEMATIC	0	5,90 €
70	85000023	PURGEUR AIR AUTOMAT.3/8"	0	29,30 €
71	97939290	PASSE TUBE D.18	0	1,25 €
72	200010256	CABLE VANNE GAZ 35-90KW ELIDE	0	11,20 €
73	200010252	FAISCEAU ZG _ ELIDENS 35-115	0	14,20 €
74	200010251	FAISCEAU BPR _ ELIDENS 35-115	0	
75	200010212	FAISCEAU 230 V ELIDENS 35 - 115	0	58,20 €
76	200010211	FAISCEAU 24 V ELIDENS 35 - 115	0	70,70 €
77	S54761	SIPHON 35-45-65	0	25,30 €
78	300013190	CONNECTEUR RETOUR 1"1/4	0	38,80 €
79	300009071	CONNECTEUR 2 PTS 0-10V	0	4,92 €
79	300009070	CONNECTEUR 2 PTS SONDE EXTE	0	9,29 €
79	300009075	CONNECTEUR ROUGE 3 PTS ALIM	0	9,73 €
79	300009074	CONNECTEUR 3 PTS JAUNE CIRCL	0	9,83 €
79	300009077	CONNECTEUR 3 PTS POMPE AUXII	0	9,83 €
79	300009080	CONNECTEUR 4 PTS PG-TEL	0	4,16 €

DTG E 130 - 35 A 115 ECONOX PLUS

79	200006051	CONNECTEUR 4PT VA+CS OR	0	20,70 €
79	300008954	CONNECTEUR 2 PTS SONDE AMB.	0	9,29 €
80	95362450	SONDE EXTERIEURE AF60	0	50,50 €
81	300013123	LIMANDE PICO FLEX 26PTS LG. 610	0	11,90 €
82	300013129	CABLE DE RACORD. 14 PT MCBA 1€	0	17,70 €
83	52484	COUTEAU DE NETTOYAGE LG. 360	0	125,00 €
84	300013128	LIMANDE PICO FLEX 8PTS LG. 820n	0	6,12 €
85	200002326	SACHET JOINTS MC35-90	0	99,30 €
86	95800227	ECROU H5 ZINGUE Z8	0	1,25 €
87	S21473	ENTRETOISE POUR ELECTRODE A	0	11,90 €
88	S55409	Tule pour electrode dallumage	0	10,60 €
89	S51103	JOINT D'ETANCHEITE CIRCULATEL	0	14,70 €
90	57475	FIXATION SILENCIEUX	0	
91	200013781	EQUERRE MAINTIEN SIPHON	0	4,04 €

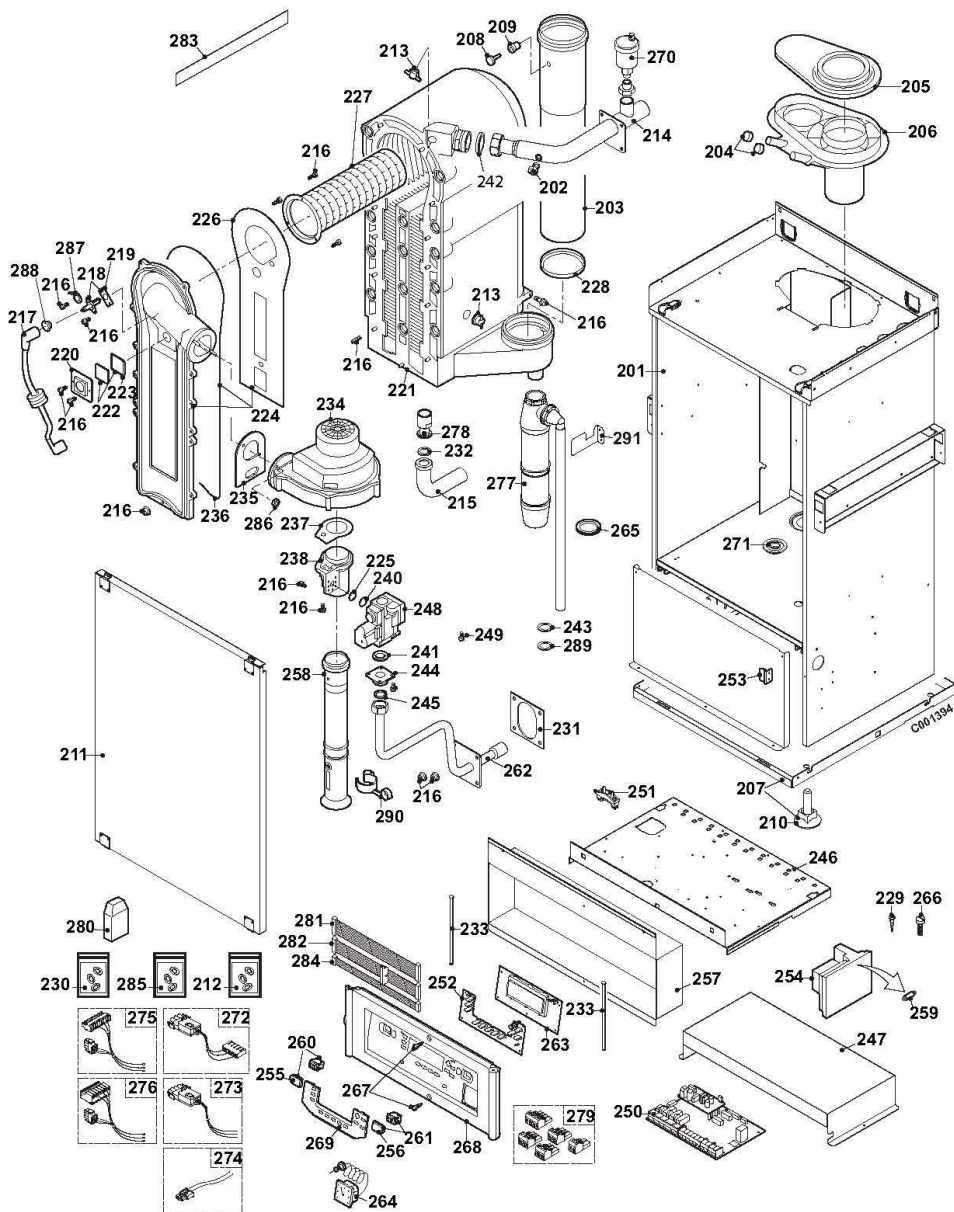
Habillage DTG(E)130 - 35/45/65 Eco.NOxPlus



DTG E 130 - 35 A 115 ECONOX PLUS

Réf.	Référence	Description	Qté	Tarif	Substitut	Tarif Sub.	Remarques
100	200009374	CHAPITEAU COMPLET	1	148,00 €			
101	200009367	PANNEAU LATERAL GAUCHE COM	1	367,00 €			
102	200009366	PANNEAU LATERAL DROIT COMPL	1	367,00 €			
103	200009285	CACHE TABLEAU PEINT	1	31,00 €			
104	200009376	VOLET TABLEAU COMPLET	1	54,30 €			
105	300012374	CHARNIERE	1	3,06 €			
106	94820110	GACHE	1	3,82 €			
107	94820120	PENE	1	2,96 €			
108	200009377	PANNEAU AVANT COMPLET	1	35,80 €			
109	200009378	PANNEAU AVANT INFERIEUR COM	1	99,90 €			
110	200010054	TOLE DE MAINTIEN VASE	1	18,80 €			
111	300011372	VASE EXPANSION DGN 14 1SK-295	1	127,00 €			
112	300010820	FLEXIBLE DROIT DN8 3/8" - 1/2"	1	9,29 €			
113	200010055	EQUERRE MAINTIEN TUBES	1	6,34 €			

Corps DTG130 - 90 Eco.NOxPlus



DTG E 130 - 35 A 115 ECONOX PLUS

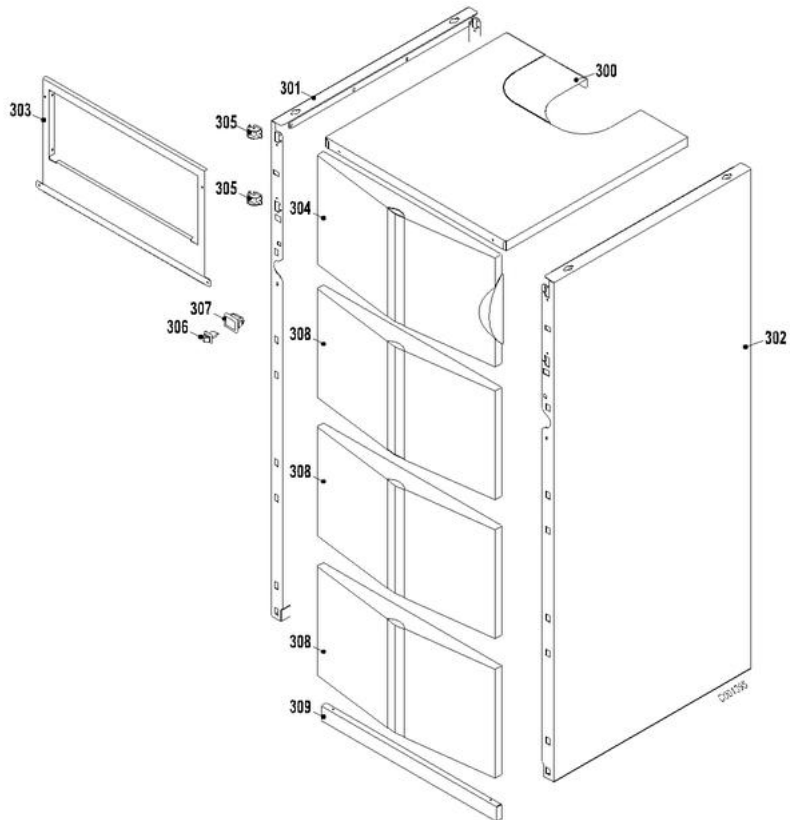
Réf.	Référence	Description	Qté	Tarif	Substitut	Tarif Sub.	Remarques
0	300016929	ECROU N374 1"1/2 - 42.5	1	4,48 €			
201	200010101	CAISSON ETANCHE 130-90 COMPL	1	1195,00 €			
202	S46850	RACCORD 1/4" POUR MANOMETRE	1	50,70 €			
203	S55994	TUYAU EVACUATION FUMEE D.100	1	92,80 €			
204	S57163	CAPUCHON PRISES DE MESURE	1	12,50 €			
205	S54763	COUVERCLE ADAPTATEUR DN100	1	75,10 €			
206	54781	ADAPTATEUR DN 100/150 COMPLE	1	57,70 €			
207	200009361	SOCLE COMPLET	1	168,00 €			
208	S49297	SONDE FUMEE NTC	1	58,20 €			
209	S59659	PASSE-TUBE SONDE FUMEE	1	9,29 €			
210	97860646	PIED REGLABLE M10 X 35	1	1,81 €			
211	200009369	PORTE CAISSON COMPLETE	1	231,00 €			
212	S59076	KIT CONVERSION BP	1	15,40 €			
213	S44698	SONDE TEMPERATURE ELMWOOD	1	61,30 €			
214	300013081	TUBE DEPART CHAUFFAGE 115 KV	1	134,00 €			
215	300012503	TUBE RETOUR	1	37,40 €			
216	200002325	SACHET VISSERIE CHAUDIERE MC	1	30,60 €			
216	S100051	GOUJON M5 X 15 (X20)	1	51,40 €			
216	S14342	VIS M5 X 12 (X15)	1	3,28 €			
216	S100052	VIS M4X10 (X20)	1	40,20 €			
217	S55924	CABLE ALLUMAGE	1	72,40 €			
218	S59527	ELECTRODE ALLUMAGE+ IONISAT	1	56,10 €			
219	S53489	JOINT ELECTRODE (X10)	1	17,20 €			
220	S54822	SUPPORT VOYANT	1	3,61 €			
221	S57240	CORPS DE CHAUFFE Quinta 85	1	2979,00 €			
222	S45004	VOYANT DE FLAMME D.32X32X3 A'	1	35,00 €			
223	S35458	JOINT VISEUR DE FLAMME (5x)	1	28,10 €			
224	S53477	TRAPPE VISITE ECHANGEUR +JT+	1	350,00 €			
225	S100082	DIAPHRAGME GAZ NATUREL H D.8	1	126,00 €			
225	S100038	DIAPHRAGME GAZ NATUREL L D.9	1	126,00 €			
226	S54731	ISOLATION TRAPPE DE VISITE ECH	1	77,20 €			
227	S57477	BRULEUR 90-115KW	1	885,00 €			
228	S55915	JOINT DEPART FUMEE DN100 (X5	1	27,00 €			
229	S100053	VIS SPECIALE M4 X 16 (X20)	1	19,30 €			
230	S100066	KIT JOINTS MAINTENANCE	1				
231	300013105	JOINT TUBE CAISSON	1	1,25 €			
232	97550181	JOINT EPDM 44x32x3	1	2,96 €			
233	54798	BLENDE VORNE, OBEN CAM.9	1	12,70 €			
234	S59168	VENTILATEUR MVLRG148/1200-360	1	586,00 €			
235	S56151	JOINT VENTILATEUR-ECHANGEUR	1	12,00 €			
236	S57241	JOINT TRAPPE VISITE ECHANGEUR	1	17,70 €			
237	S54777	JOINT ETANCHEITE VENTURI (X5)	1	20,50 €			
238	S57488	VENTURI 90KW	1	96,50 €			
240	54768	JOINT BLOC GAZ - VENTURI	1	9,29 €			
241	S57828	JOINT TORIQUE 26.8 x 22 x 2.5 (X5	1	14,70 €			
242	95013074	JOINT PLAT 30X20X2 EP906	1	1,25 €			
243	95013060	JOINT VERT 24X17X2	1	1,25 €			
244	57827	BRIDE DROITE BLOC GAZ	1	31,50 €			
245	S100363	JOINT 33X2 BRIDE VANNE GAZ (X1	1	24,60 €			

246	200009275	SUPPORT DE CARTES	1	27,30 €
247	200009276	PROTECTION CARTES	1	14,30 €
248	S57479	VANNE GAZ VK 8115VB1008B MC9C	1	384,00 €
249	S62185	Vis KB30x8 (10 pcs.)	1	3,72 €
250	200002044	CARTE RELAIS ECO210/310/MC35E	1	489,00 €
251	95320187	SERRE-CABLE	1	
252	97864033	CLAVIER ELASTOMERE GT120	1	8,09 €
253	54794	BEFESTIGUNGSWINKEL	1	
254	S59942	COFFRET DE SECURITE MCBA	1	695,00 €
255	0294026	CACHE INTERRUPTEUR	1	
256	0294038	BOUTON POUSSOIR REARMEMEN	1	
257	200009281	PROTECTION TABLEAU	1	18,90 €
258	57460	SILENCIEUX	1	
259	S6778	FUSIBLE 6.3 AT (LENTE) (X10)	1	34,40 €
259	S14510	Fusible 4 at (10 pcs.)	1	34,90 €
259	S43563	Fusible 2af	1	22,20 €
260	200015242	INTERRUPTEUR M/A + PROTECTIC	1	10,40 €
261	0295159	INTERRUPTEUR DE REARMEMENT	1	6,12 €
262	300013118	TUBE GAZ 90 KW	1	81,40 €
263	200008102	CARTE UC/AFFICHAGE ECO/MC	1	299,00 €
264	300013121	MANOMETRE TG 330.70X5.51A	1	17,70 €
265	S57470	JOINT SIPHON (X5)	1	23,30 €
266	S14254	VIS PARKER 4,2x9,5 (x20)	1	3,72 €
267	S59939	CAPUCHON FACADE	1	1,25 €
268	59908	FACADE TABLEAU	1	28,70 €
269	97864027	VOLET TABLEAU DIEMATIC	1	5,90 €
270	85000023	PURGEUR AIR AUTOMAT.3/8"	1	29,30 €
271	97939290	PASSE TUBE D.18	1	1,25 €
272	200010256	CABLE VANNE GAZ 35-90KW ELIDE	1	11,20 €
273	200010252	FAISCEAU ZG _ ELIDENS 35-115	1	14,20 €
274	200010251	FAISCEAU BPR _ ELIDENS 35-115	1	
275	200010212	FAISCEAU 230 V ELIDENS 35 - 115	1	58,20 €
276	200010211	FAISCEAU 24 V ELIDENS 35 - 115	1	70,70 €
277	S57926	SIPHON + TUYAU DECOULEMENT	1	151,00 €
278	300013190	CONNECTEUR RETOUR 1"1/4	1	38,80 €
279	300009077	CONNECTEUR 3 PTS POMPE AUXII	1	9,83 €
279	300009075	CONNECTEUR ROUGE 3 PTS ALIM	1	9,73 €
279	300009070	CONNECTEUR 2 PTS SONDE EXTE	1	9,29 €
279	200006051	CONNECTEUR 4PT VA+CS OR	1	20,70 €
279	300009074	CONNECTEUR 3 PTS JAUNE CIRCL	1	9,83 €
279	300009071	CONNECTEUR 2 PTS 0-10V	1	4,92 €
279	300009080	CONNECTEUR 4 PTS PG-TEL	1	4,16 €
279	300008954	CONNECTEUR 2 PTS SONDE AMB.	1	9,29 €
280	95362450	SONDE EXTERIEURE AF60	1	50,50 €
281	300013123	LIMANDE PICO FLEX 26PTS LG. 610	1	11,90 €
282	300013129	CABLE DE RACORD.14 PT MCBA 1€	1	17,70 €
283	52484	COUTEAU DE NETTOYAGE LG.360	1	125,00 €
284	300013128	LIMANDE PICO FLEX 8PTS LG. 820n	1	6,12 €
285	200002326	SACHET JOINTS MC35-90	1	99,30 €
286	95800227	ECROU H5 ZINGUE Z8	1	1,25 €

DTG E 130 - 35 A 115 ECONOX PLUS

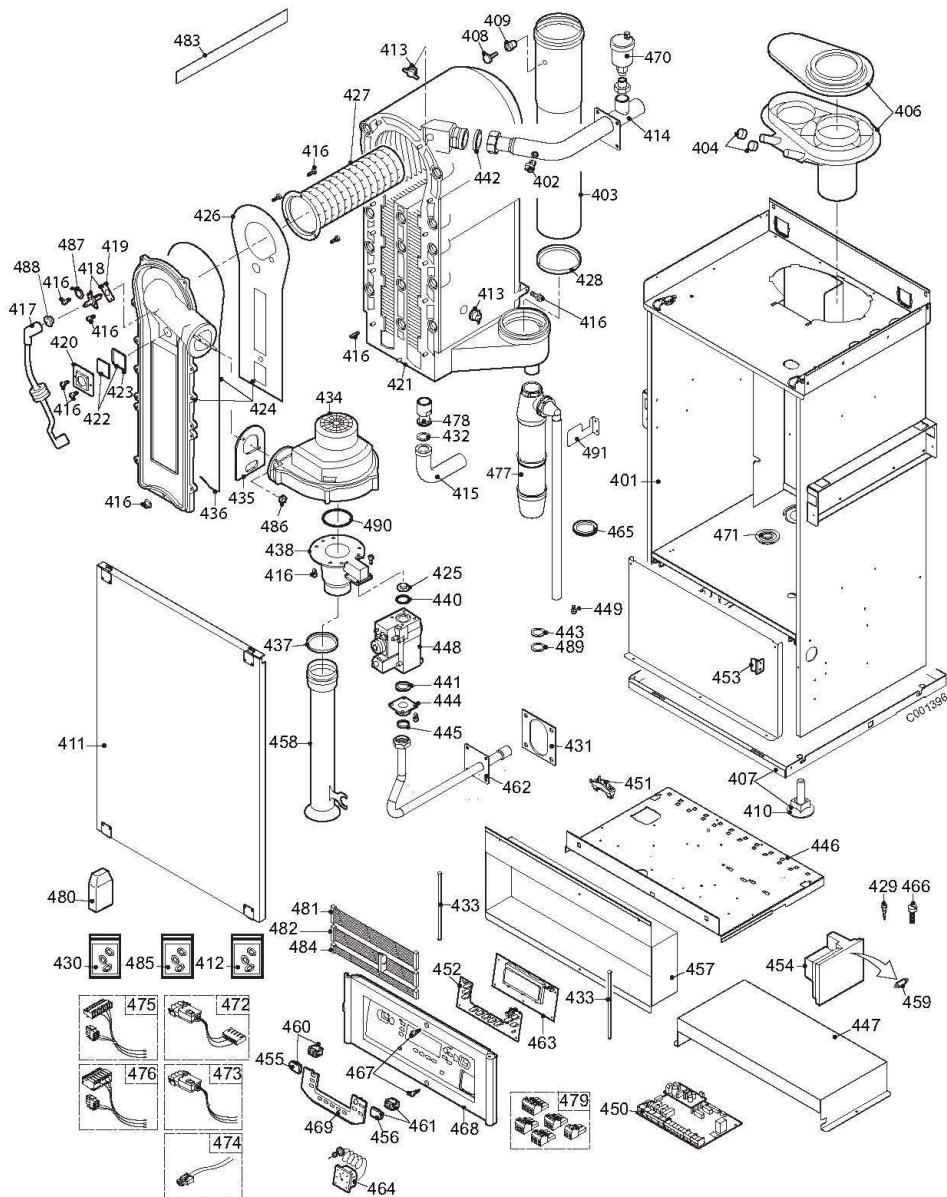
287	S21473	ENTRETOISE POUR ELECTRODE A	1	11,90 €
288	S55409	Tule pour electrode dallumage	1	10,60 €
289	54771	JOINT TORIQUE 15,1 x 2,7 Quinta	1	21,40 €
289	S100058	JOINT TORIQUE 70X3 VENTILAT.-V	1	60,00 €
289	97550196	JOINT CAOUTCHOUC 27.2X16X3	1	1,25 €
289	S100059	JOINT TORIQUE 23.47 X 2.62 (X5)	1	28,80 €
290	57475	FIXATION SILENCIEUX	1	
291	200013781	EQUERRE MAINTIEN SIPHON	0	4,04 €

Habillage DTG130 - 90 Eco.NOxPlus



Réf.	Référence	Description	Qté	Tarif	Substitut	Tarif Sub.	Remarques
300	200009374	CHAPITEAU COMPLET	1	148,00 €			
301	200010105	PANNEAU LATERAL GAUCHE 90-11	1	375,00 €			
302	200010104	PANNEAU LATERAL DROIT 90-115	1	375,00 €			
303	200009285	CACHE TABLEAU PEINT	1	31,00 €			
304	200009376	VOLET TABLEAU COMPLET	1	54,30 €			
305	300012374	CHARNIERE	1	3,06 €			
306	94820110	GACHE	1	3,82 €			
307	94820120	PENE	1	2,96 €			
308	200009377	PANNEAU AVANT COMPLET	1	35,80 €			
309	200010107	PANNEAU AVANT INFERIEUR 90-11	1	167,00 €			

Corps DTG130 - 115 Eco.NOxPlus



DTG E 130 - 35 A 115 ECONOX PLUS

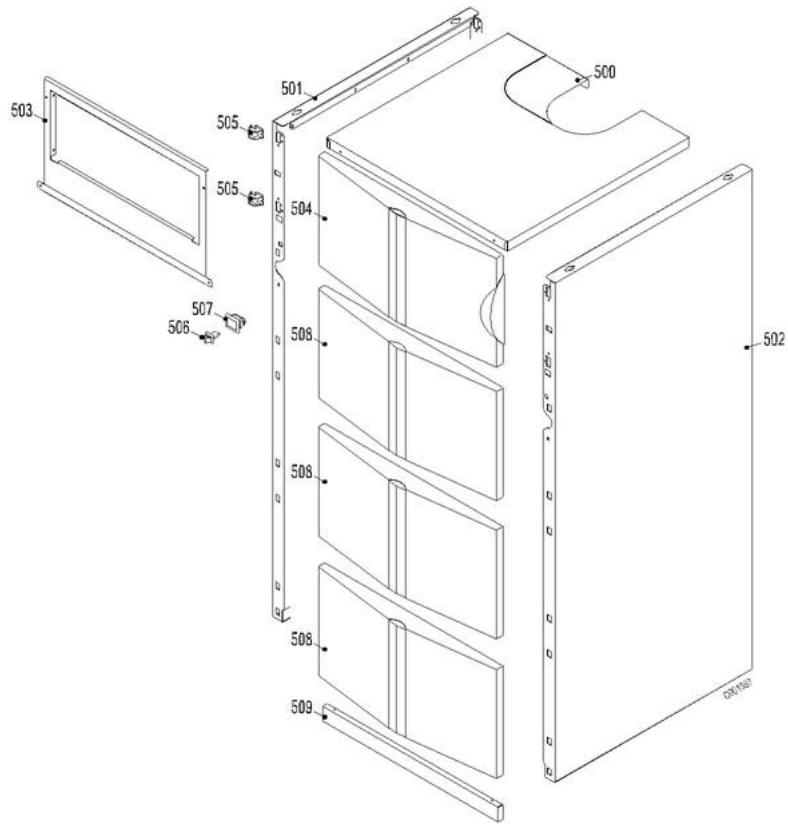
Réf.	Référence	Description	Qté	Tarif	Substitut	Tarif Sub.	Remarques
0	300016929	ECROU N374 1"1/2 - 42.5	1	4,48 €			
401	200010101	CAISSON ETANCHE 130-90 COMPL	1	1195,00 €			
402	S46850	RACCORD 1/4" POUR MANOMETRE	1	50,70 €			
403	S55994	TUYAU EVACUATION FUMEE D.100	1	92,80 €			
404	S57163	CAPUCHON PRISES DE MESURE	1	12,50 €			
405	S54763	COUVERCLE ADAPTATEUR DN100	1	75,10 €			
406	S54781	ADAPTATEUR DN 100/150 COMPLE	1	57,70 €			
407	200009361	SOCLE COMPLET	1	168,00 €			
408	S49297	SONDE FUMEE NTC	1	58,20 €			
409	S59659	PASSE-TUBE SONDE FUMEE	1	9,29 €			
410	97860646	PIED REGLABLE M10 X 35	1	1,81 €			
411	200009369	PORTE CAISSON COMPLETE	1	231,00 €			
412	S59076	KIT CONVERSION BP	1	15,40 €			
413	S44698	SONDE TEMPERATURE ELMWOOD	1	61,30 €			
414	300013081	TUBE DEPART CHAUFFAGE 115 KV	1	134,00 €			
415	300012503	TUBE RETOUR	1	37,40 €			
416	200002325	SACHET VISSERIE CHAUDIERE MC	1	30,60 €			
416	S14342	VIS M5 X 12 (X15)	1	3,28 €			
416	S48950	VIS M4x10 (x50)	1	6,12 €			
416	S54755	ECROU M6 (x20)	1	13,10 €			
416	S56987	VIS H A EMBASE CRANTEE, M6-16	1	22,20 €			
416	S100052	VIS M4X10 (X20)	1	40,20 €			
416	S100051	GOUJON M5 X 15 (X20)	1	51,40 €			
416	S48512	VIS M5X10 (X10)	1	24,90 €			
416	S100054	VIS M5 X 16 (X20)	1	24,60 €			
417	S55924	CABLE ALLUMAGE	1	72,40 €			
418	S54339	ELECTRODE ALLUMAGE / IONISAT	1	56,10 €			
419	S53489	JOINT ELECTRODE (X10)	1	17,20 €			
420	S54822	SUPPORT VOYANT	1	3,61 €			
421	S100196	CORPS DE CHAUFFE 115KW	1	2979,00 €			
422	S45004	VOYANT DE FLAMME D.32X32X3 A'	1	35,00 €			
423	S35458	JOINT VISEUR DE FLAMME (5x)	1	28,10 €			
424	S53477	TRAPPE VISITE ECHANGEUR +JT+	1	350,00 €			
425	S100082	DIAPHRAGME GAZ NATUREL H D.8	1	126,00 €			
425	S100038	DIAPHRAGME GAZ NATUREL L D.9	1	126,00 €			
426	S54731	ISOLATION TRAPPE DE VISITE ECH	1	77,20 €			
427	S57477	BRULEUR 90-115KW	1	885,00 €			
428	S55915	JOINT DEPART FUMEEES DN100 (X5	1	27,00 €			
429	S100053	VIS SPECIALE M4 X 16 (X20)	1	19,30 €			
430	S100066	KIT JOINTS MAINTENANCE	1				
431	300013105	JOINT TUBE CAISSON	1	1,25 €			
432	97550181	JOINT EPDM 44x32x3	1	2,96 €			
433	54798	BLENDE VORNE, OBEN CAM.9	1	12,70 €			
434	S100036	VENTILATEUR RG 148 1200-3633-0'	1	1232,00 €			
435	S56151	JOINT VENTILATEUR-ECHANGEUR	1	12,00 €			
436	S57241	JOINT TRAPPE VISITE ECHANGEUI	1	17,70 €			
437	S100046	JOINT D.60 VENTURI-SILENCIEUX (1	45,80 €			
438	S100037	VENTURI 115KW	1	306,00 €			
440	S100059	JOINT TORIQUE 23.47 X 2.62 (X5)	1	28,80 €			

441	S100363	JOINT 33X2 BRIDE VANNE GAZ (X1	1	24,60 €
442	95013064	JOINT VERT 44X32X2	1	1,54 €
443	95013060	JOINT VERT 24X17X2	1	1,25 €
444	S100364	BRIDE VANNE GAZ - 115	1	87,90 €
445	97550196	JOINT CAOUTCHOUC 27.2X16X3	1	1,25 €
446	200009275	SUPPORT DE CARTES	1	27,30 €
447	200009276	PROTECTION CARTES	1	14,30 €
448	S100065	VANNE GAZ VR 8615 VB 1002	1	587,00 €
449	S62185	Vis KB30x8 (10 pcs.)	1	3,72 €
450	200002044	CARTE RELAIS ECO210/310/MC35E	1	489,00 €
451	95320187	SERRE-CABLE	1	
452	97864033	CLAVIER ELASTOMERE GT120	1	8,09 €
453	S54794	Clips ressort pour coffret du securite	1	37,70 €
454	S100372	COFFRET DE SECURITE MCBA 115	1	1016,00 €
455	0294026	CACHE INTERRUPTEUR	1	
456	0294038	BOUTON POUSSOIR REARMEMEN	1	
457	200009281	PROTECTION TABLEAU	1	18,90 €
458	S100045	SILENCIEUX AIR 115KW	1	80,00 €
459	S6778	FUSIBLE 6.3 AT (LENTE) (X10)	1	34,40 €
459	S14510	Fusible 4 at (10 pcs.)	1	34,90 €
459	S43563	Fusible 2af	1	22,20 €
460	200015242	INTERRUPTEUR M/A + PROTECTIC	1	10,40 €
461	0295159	INTERRUPTEUR DE REARMEMENT	1	6,12 €
462	300013080	TUBE GAZ 115 KW	1	73,80 €
463	200008102	CARTE UC/AFFICHAGE ECO/MC	1	299,00 €
464	300013121	MANOMETRE TG 330.70X5.51A	1	17,70 €
465	S57470	JOINT SIPHON (X5)	1	23,30 €
466	S14254	VIS PARKER 4,2x9,5 (x20)	1	3,72 €
466	S100049	VIS PARKER 4.2X 19 (X20)	1	27,30 €
467	S59939	CAPUCHON FACADE	1	1,25 €
468	59908	FACADE TABLEAU	1	28,70 €
469	97864027	VOLET TABLEAU DIEMATIC	1	5,90 €
470	85000023	PURGEUR AIR AUTOMAT.3/8"	1	29,30 €
471	97939290	PASSE TUBE D.18	1	1,25 €
472	200010257	CABLE VANNE GAZ 115 KW ELIDEN	1	33,90 €
473	200010252	FAISCEAU ZG _ ELIDENS 35-115	1	14,20 €
474	200010251	FAISCEAU BPR _ ELIDENS 35-115	1	
475	200010212	FAISCEAU 230 V ELIDENS 35 - 115	1	58,20 €
476	200010211	FAISCEAU 24 V ELIDENS 35 - 115	1	70,70 €
477	S100041	SIPHON CPL - 115	1	189,00 €
478	300013190	CONNECTEUR RETOUR 1"1/4	1	38,80 €
479	300008954	CONNECTEUR 2 PTS SONDÉ AMB.)	1	9,29 €
479	300009074	CONNECTEUR 3 PTS JAUNE CIRCL	1	9,83 €
479	300009077	CONNECTEUR 3 PTS POMPE AUXII	1	9,83 €
479	200006051	CONNECTEUR 4PT VA+CS OR	1	20,70 €
479	300009070	CONNECTEUR 2 PTS SONDÉ EXTE	1	9,29 €
479	300009071	CONNECTEUR 2 PTS 0-10V	1	4,92 €
479	300009080	CONNECTEUR 4 PTS PG-TEL	1	4,16 €
480	95362450	SONDE EXTERIEURE AF60	1	50,50 €
481	300013123	LIMANDE PICOFLX 26PTS LG. 610	1	11,90 €

DTG E 130 - 35 A 115 ECONOX PLUS

482	300013129	CABLE DE RACORD.14 PT MCBA 1€	1	17,70 €
483	RE58286	COUTEAU DE NETTOYAGE LG.460	1	
484	300013128	LIMANDE PICOFLEX 8PTS LG. 820n	1	6,12 €
485	200002326	SACHET JOINTS MC35-90	1	99,30 €
486	95800227	ECROU H5 ZINGUE Z8	1	1,25 €
487	S21473	ENTRETOISE POUR ELECTRODE A	1	11,90 €
488	S55409	Tule pour electrode dallumage	1	10,60 €
489	S51103	JOINT D'ETANCHEITE CIRCULATEL	1	14,70 €
490	S100058	JOINT TORIQUE 70X3 VENTILAT.-V	1	60,00 €
491	200013781	EQUERRE MAINTIEN SIPHON	0	4,04 €

Habillage DTG130 - 115 Eco.NOxPlus



Réf.	Référence	Description	Qté	Tarif	Substitut	Tarif Sub.	Remarques
500	200009374	CHAPITEAU COMPLET	1	148,00 €			
501	200010105	PANNEAU LATERAL GAUCHE 90-11	1	375,00 €			
502	200010104	PANNEAU LATERAL DROIT 90-115	1	375,00 €			
503	200009285	CACHE TABLEAU PEINT	1	31,00 €			
504	200009376	VOLET TABLEAU COMPLET	1	54,30 €			
505	300012374	CHARNIERE	1	3,06 €			
506	94820110	GACHE	1	3,82 €			
507	94820120	PENE	1	2,96 €			
508	200009377	PANNEAU AVANT COMPLET	1	35,80 €			
509	200010107	PANNEAU AVANT INFERIEUR 90-11	1	167,00 €			