

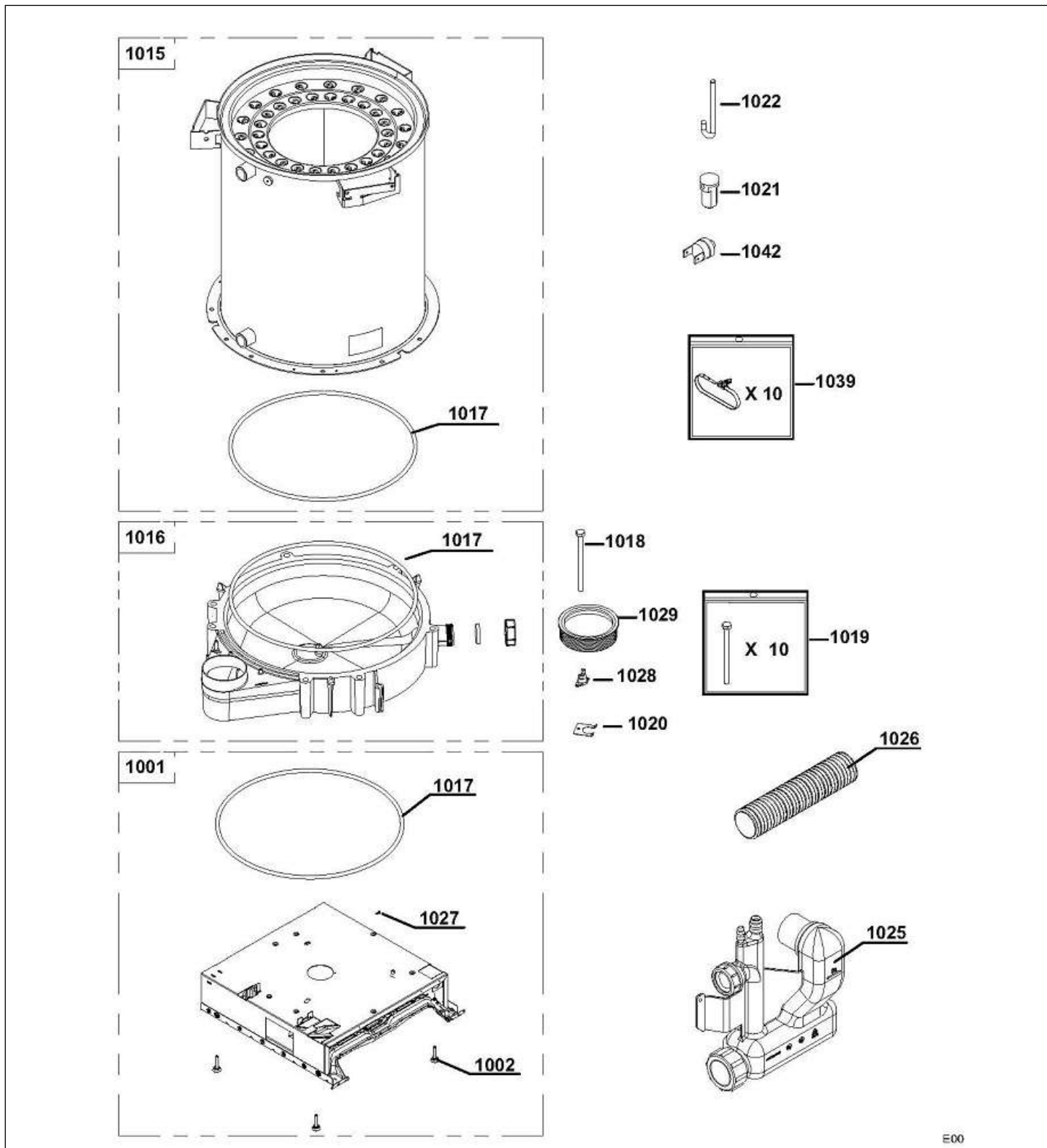
01005

AFC-S 18-24-30 MK3 / Bio Fioul F30

Réf.	Référence	Description	Qté	Tarif	Substitut	Tarif Sub.	Remarques
0	7618310	TUBE DETECTION DE FLAMME	1	31,90 €			
1	97902600	ACCOUPLLEMENTS MOTEUR ATB (1	1	39,80 €			
2	300025795	MOTEUR BRULEUR MODULANT	1				
3	300027692	TURBINE VENTILATEUR D.133 X 42	1	20,30 €			
4	300025796	TUBE D'ALIMENTATION FIOUL POU	1	7,43 €			
5	7808195	FLEXIBLE BIO FIOUL F30 LG.1200m	1	137,00 €			
6	300025797	POMPE FIOUL MODULANTE	1	398,00 €			
7	97940058	BOBINE ELECTROVANNE SUNTEC	1	134,00 €			
8	97941728	FILTRE FIOUL POMPE SUNTEC	1	13,50 €			
9	97955556	CABLE ALLUMAGE LG.280MM (2X)	1	21,80 €			
10	97955499	VIS REGLAGE LIGNE GICLEUR	1	11,10 €			
11	200019993	ELECTRODE MODULANT D.3MM	1				18/24 kW
11	200004650	ELECTRODE (SET)	1				30 kW
12	300001538	LIGNE GICLEUR RECHAUFFEE FPF	1				18 / 24 kW
12	300019000	LIGNE GICLEUR RECHAUFFEE FPF	1				30 kW
13	300025801	GICLEUR DANFOSS 0,30-80° S	1	16,60 €			18 kW
13	300011970	GICLEUR 0.40-80° S-DANFOSS	1	16,60 €			24 kW
13	300011971	GICLEUR 0.50-80° S-DANFOSS	1	16,60 €			30 kW
14	300025809	TUBE INTER + BRIDE SOUDEE OXY	1	131,00 €			
15	300025810	JOINT D.170/90.3 X 5 BRULEUR MO	1	6,89 €			
16	300025851	TUBE DE FLAMME Ø100	1				18 / 24 kW
16	300025923	TUBE DE FLAMME Ø100 + TROUS €	1	218,00 €			30 kW
17	300025814	CAPTEUR DE PRESSION HUBA	1	116,00 €			
18	300025815	TURBULATEUR POUR TETE MB819	1	76,10 €			18 kW
18	300007241	TURBULATEUR O22 POUR TETE M	1	58,60 €			24 kW
18	300025816	TURBULATEUR POUR TETE MB826	1	82,00 €			30 kW
19	200020599	TETE DE COMBUSTION MB819	1				18 kW
19	200020600	TETE DE COMBUSTION MB822	1				24 kW
19	200020601	TETE DE COMBUSTION MB826	1				30 kW
20	97955557	REGLETTE	1	3,39 €			
21	300022191	TRANSFORMATEUR ALLUMAGE EE	1	92,80 €			
22	7808197	COFFRET MODULANT F30 BB LMV-	1	456,00 €			
23	97955508	RESSORT (X5) KIT	1	10,10 €			
24	200019995	VOLET D'AIR CPL	1	18,70 €			
25	200019996	PLATINE PORTE-COMPOSANTS	1	106,00 €			
26	200019998	CARCASSE COMPLETE	1	124,00 €			
27	300025846	CELLULE BST KLC 2002 BLANCHE	1	207,00 €			24-30 kW
27	7611747	CELLULE IRD 1010.1 AXIALE ROUG	1	215,00 €			18 kW
28	97956254	KIT FIXATION VERROU (2X)	1	4,16 €			
29	97955515	PLAQUE DUO-PRESS	1	9,94 €			
30	200020002	S/E CAISSON D'AIR	1	38,60 €			
31	97955514	MOUSSE CAISSON ET CARCAS.G1	1	10,80 €			
32	300025850	COFFRET ELECT.MOTEUR MODUL	1	426,00 €			
33	200019999	CAME + VIS CHC 5X16	1	12,50 €			
34	200020000	POIGNEE BRULEUR MODULANT	1	27,10 €			
35	300023691	TUBE REGARD TETE DE COMBUST	1	28,00 €			
36	300027952	SUPPORT FILTRE	1	16,20 €			
37	97955623	S/E ENTRETOISE TURB./MOT.	1	8,19 €			
38	97956305	PLOTS CENTRAGE (10X)	1	2,96 €			

AFC-S 18-24-30 MK3 / Bio Fioul F30

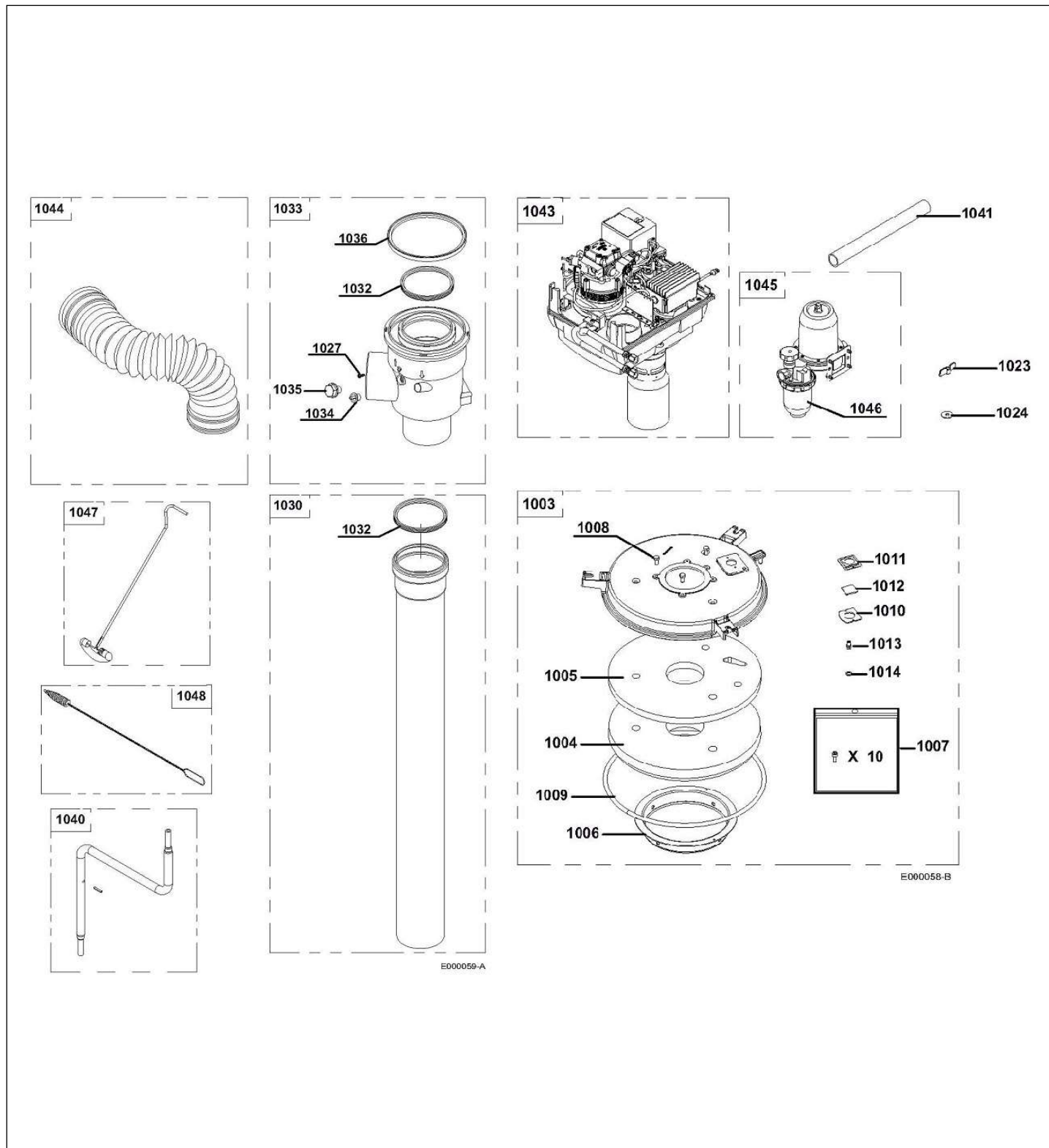
39	300028323	FILTRE ELECTRIQUE	1	38,00 €	
40	300028324	TOLE ENTREE AIR D16	1	11,40 €	30 kW
90	97955632	SET VISSERIE BRULEUR	1	35,60 €	
91	97955633	SET ACCESSOIRES BRULEUR	1	136,00 €	
92	300024055	PRODUIT DE NETTOYAGE NET05	1	28,00 €	



E00

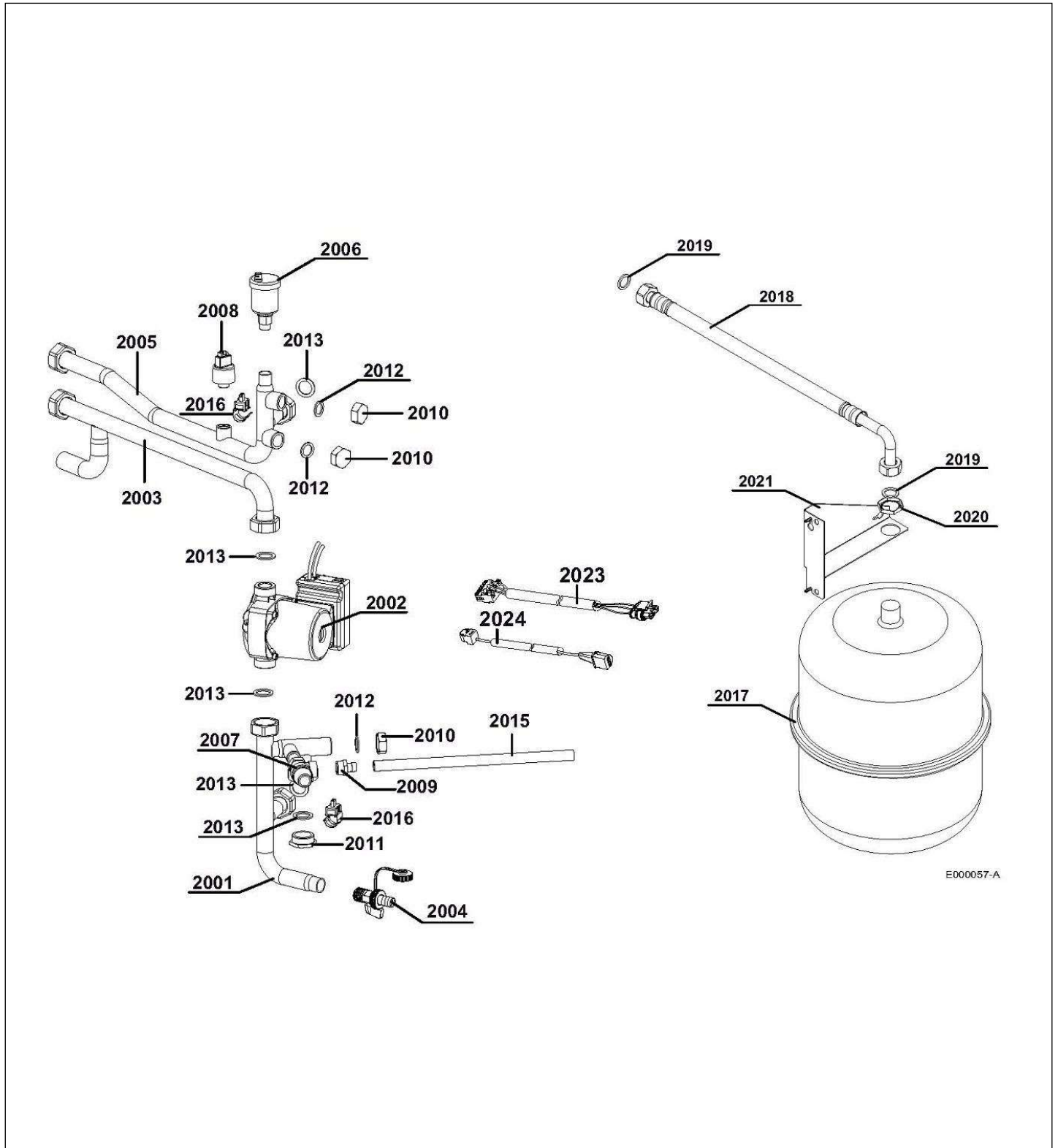
AFC-S 18-24-30 MK3 / Bio Fioul F30

Réf.	Référence	Description	Qté	Tarif	Substitut	Tarif Sub.	Remarques
0	7613808	KIT JOINT SIFON OCM / OCSR	1	7,33 €			[To Translat =]
1001	200019780	SOCLE COMPLET + JOINT BAC	1	363,00 €			[To Translat =]
1002	300024451	PIED REGLABLE M8-45	1	1,69 €			[To Translat =]
1015	200019781	CORPS 18-24 kW + JOINT BAC	1	4305,00 €			18 / 24 kW
1015	200019782	CORPS 30 kW + JOINT BAC	1	4530,00 €			30 kW
1016	200019783	BAC DE RECUPERATION CONDENS'	1	64,50 €			[To Translat =]
1017	300024518	JOINT BAC	1	4,16 €			[To Translat =]
1018	95610325	VIS H M8X110/22 6.8 ZN8	0	1,25 €			[To Translat =]
1019	200019769	KIT VIS EJOT KB35X10 (10x)	1	7,87 €			[To Translat =]
1020	300024567	SUPPORT DE THERMOSTAT	1	1,98 €			[To Translat =]
1022	300024519	TIGE SUPPORT DE BRULEUR	1	2,35 €			[To Translat =]
1025	300024513	SIPHON AFC	1	58,00 €			[To Translat =]
1026	7666897	KIT TUBE EVACUATION CONDENS,	1	48,20 €			[To Translat =]
1021	300024553	BOUCHON	1	41,90 €			[To Translat =]
1027	95770149	VIS A TOLE RLH 3,9x19	1	1,25 €			[To Translat =]
1028	300024605	THERMOSTAT 60 AG	1	5,79 €			[To Translat =]
1029	300024555	JOINT A LEVRE EPDM D.80°POUR E	1	8,19 €			[To Translat =]
1039	83585562	KIT 10 COLLIERS	1	9,73 €			[To Translat =]
1042	300029470	THERMOSTAT BIMETAL 105°C	1	12,90 €			[To Translat =]



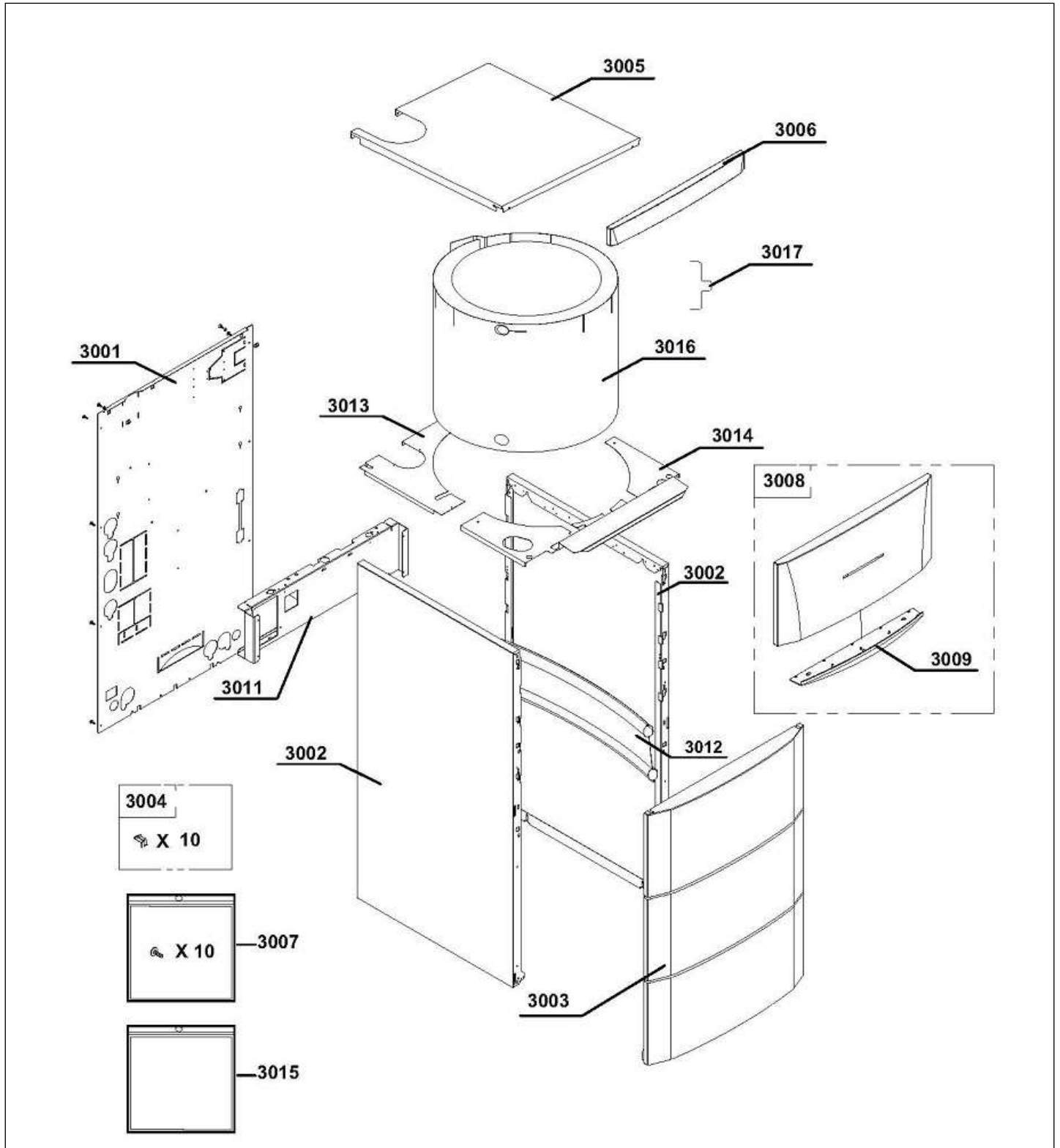
AFC-S 18-24-30 MK3 / Bio Fioul F30

Réf.	Référence	Description	Qté	Tarif	Substitut	Tarif Sub.	Remarques
1003	200019220	SUPPORT DE BRULEUR COMPLET	1				
1004	300026968	ISOLATION INTERIEUR SUPPORT L	1	65,40 €			
1005	300026969	ISOLATION ARRIERE SUPPORT DE	1				
1006	300024552	COLLERETTE	1				
1007	200019768	KIT VIS CHC M4X16 INOX (10x)	1	11,90 €			
1008	95610063	VIS H 8 X 16 Z	1	1,25 €			
1009	95086032	JOINT D.10.5 SILICONE (vendu au m	1	20,10 €			
1010	S35458	JOINT VISEUR DE FLAMME (5x)	1	28,10 €			
1011	54822	BRIDE REGARD	1	3,61 €			
1012	45004	VERRE REGARD 32X32X3	1	35,00 €			
1013	95360220	PRISE DE PRESSION FURIGAS	1	5,08 €			
1014	95019155	JOINT POUR INJECTEUR	1	1,25 €			
1023	300024601	ECROU PAPILLON M8	1	1,98 €			
1024	96110085	RONDELLE L8N	1	1,25 €			
1027	95770149	VIS A TOLE RLH 3,9x19	1	1,25 €			
1030	300024596	RALLONGE DIAM 80 CPLT	1	36,70 €			18/24 kW
1030	300027112	RALLONGE DIAM 80 CPLT pour 30k ^l	1	42,80 €			30 kW
1032	300001326	JOINT A LEVRE EPDM D.80MM	1	6,55 €			
1033	300025099	MANCHON DE RACCORDEMENT C	1	30,90 €			
1034	0292352	BOUCHON AVEC LANGUETTE	1				
1035	300012160	PRISE DE MESURE FUMEE	1	5,08 €			
1036	97930072	JOINT A LEVRE SILICONE D.125MM	1	13,80 €			
1040	300024568	TUBE DE MAINTENANCE CPLT	1	16,30 €			
1041	94994714	TUBE ISO VERSINIC D5X8	1	60,00 €			
1041	94994713	TUBE ISO VERSINIC D8X12	1	81,00 €			
1043	7793185	BRULEUR F10E 2-5.18 F30	1	2839,00 €			
1043	7793188	BRULEUR F10E 2-5.24 F30	1	2781,00 €			
1043	7793189	BRULEUR F10E 2-5.30 F30	1	2896,00 €			
1044	300024556	FLEXIBLE Ø82 - 500 + 2 COLLIERS	1	30,20 €			
1045	100019100	FILTRE FIOUL + DESAERATEUR FL	1				
1046	300027864	FILTRE FIOUL SYNTHETIQUE 40µ	1	35,90 €			24-30 kW
1046	7612176	FILTRE 20 MICRONS	1	35,90 €			18 kW
1047	300024571	BROSSE DE NETTOYAGE COUDEE	1	31,70 €			
1048	300024570	BROSSE DE NETTOYAGE DIAM 26	1	13,10 €			



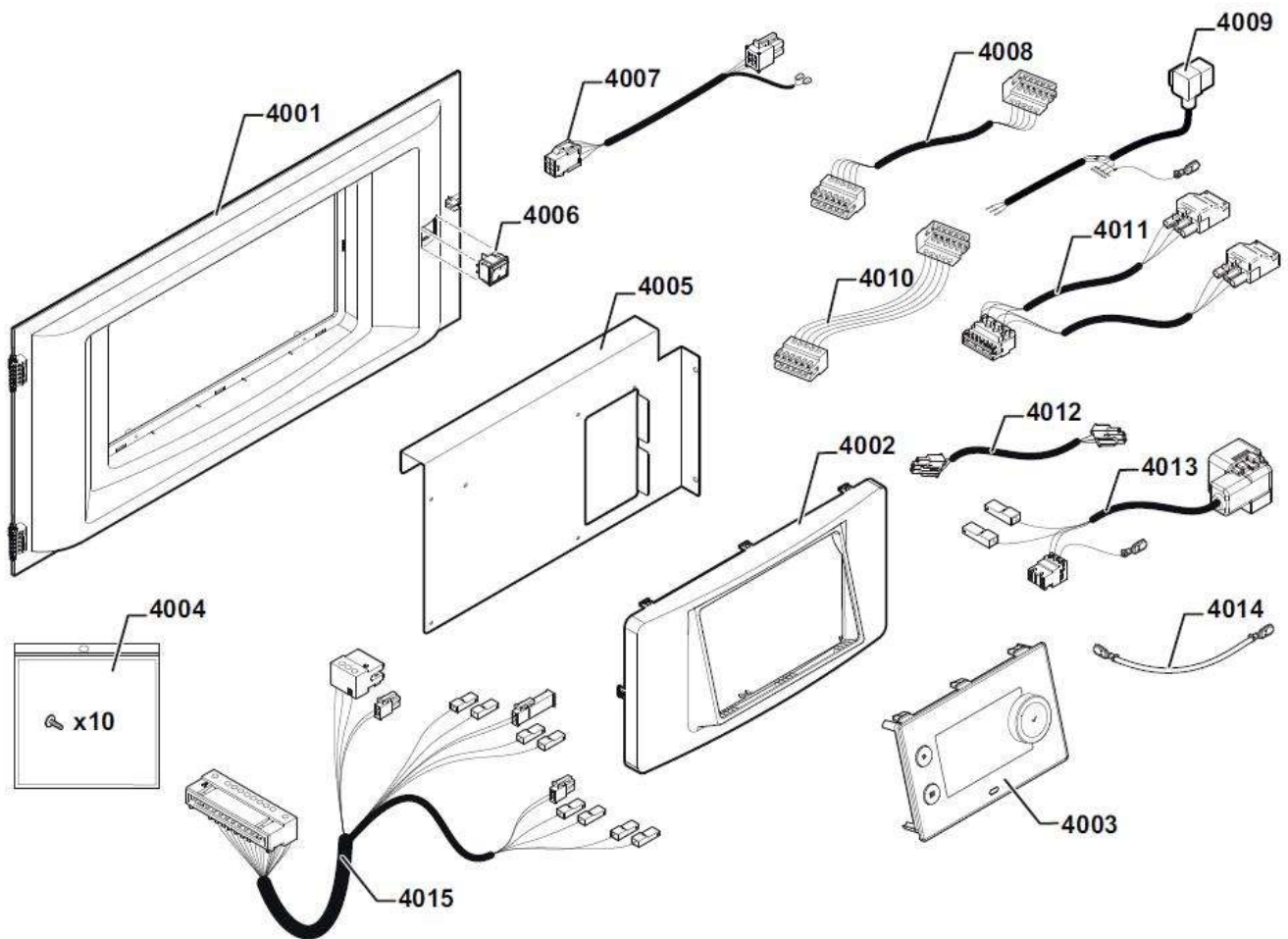
AFC-S 18-24-30 MK3 / Bio Fioul F30

Réf.	Référence	Description	Qté	Tarif	Substitut	Tarif Sub.	Remarques
2001	300024784	ENSEMBLE TUBE RETOUR CORPS	1	57,10 €			
2002	300024848	CIRCULATEUR UPM2 15-70-130-9H	1	371,00 €			
2002	7795302	CIRCULATEUR WAVE 3 + CABLES	1	371,00 €			
2003	300024790	ENSEMBLE TUBE RETOUR SUPERI	1	30,40 €			
2004	94902073	ROBINET DE VIDANGE 1/2"	1	26,50 €			
2005	300024815	TUBE DEPART CORPS 18-24	1	55,00 €			18/24 kW
2005	300024810	TUBE DEPART CORPS 30	1	55,80 €			30 kW
2006	94918138	PURGEUR AIR AUTOMAT.3/8"	1	29,30 €			
2007	95360214	SOUPAPE DE SECURITE 3 BAR	1	20,70 €			
2008	300000831	MANOMETRE ELEC HUBA 505 G3/8	1	50,20 €			
2009	97951088	RACCORD MALE G1/2"X14	1	3,28 €			
2010	94950143	BOUCHON FEMELLE G3/4"	1	13,80 €			
2011	94950154	BOUCHON MALE G1"	1	6,01 €			
2012	95013060	JOINT VERT 24X17X2	1	1,25 €			
2013	S56156	JOINT 30 x 21 x 3 (x10)	1	15,50 €			
2015	94994712	TUBE PVC D16X12	1	2,62 €			
2016	300024988	CAPTEUR TEMPERATURE SURF 1C	1	7,21 €			
2017	97581246	VASE EXPANSION 18L	1	99,10 €			
2018	300015506	FLEXIBLE DE RACCORDEMENT	1	22,90 €			
2019	95013060	JOINT VERT 24X17X2	1	1,25 €			
2020	97758747	ECROU ELASTIQUE PAL 3/4"	1	1,25 €			
2021	300024590	SUPPORT VASE	1	10,40 €			
2023	7726649	CABLE CIRCULATEUR 230V UPM3	1	11,00 €			
2024	7726651	CABLE PWM CIRCULATEUR UPM3	1	5,40 €			



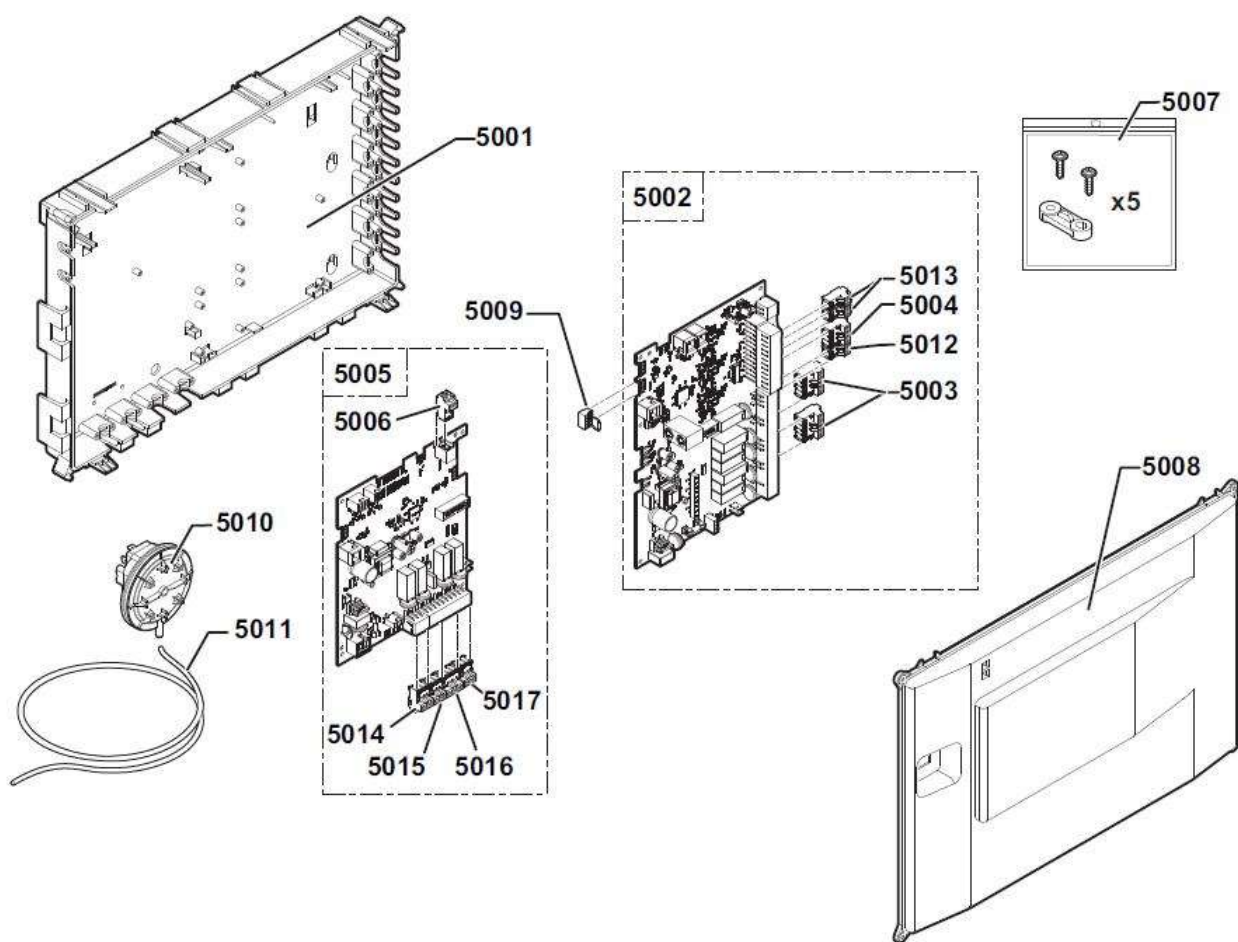
AFC-S 18-24-30 MK3 / Bio Fioul F30

Réf.	Référence	Description	Qté	Tarif	Substitut	Tarif Sub.	Remarques
0	7608304	RENFORT PANNEAU	1	9,07 €			
3001	300024844	PANNEAU ARRIERE	1	59,00 €			
3002	200019242	PANNEAU LATERAL H1113 COMPLI	1				
3003	200019243	PANNEAU AVANT 3 ADV COMPLET	1	64,80 €			
3004	200019786	KIT RESSORT PANNEAU AVANT (10	1	12,50 €			
3005	200018937	CHAPITEAU PEINT BL 18-24	1	32,10 €			18/24 kW
3005	200018934	CHAPITEAU PEINT BL 30	1	44,70 €			30 kW
3006	300024410	ENJOLIVEUR CHAPITEAU	1	7,21 €			
3007	200019769	KIT VIS EJOT KB35X10 (10x)	1	7,87 €			
3008	300026529	PORTE ADV COMPLETE BLANC /R/	1	79,80 €			
3009	300026530	POIGNEE DE PORTE	1	4,37 €			
3011	300024558	TRAVERSE AVANT	1	29,30 €			
3012	300024834	GOULOTTE	1	11,10 €			
3013	300027125	CACHE ARRIERE	1	17,70 €			
3014	300027126	CACHE AVANT 18-24	1	23,60 €			
3014	300027127	CACHE AVANT 30	1	32,50 €			
3015	200019771	VISSERIE HABILLAGE AFC	1	24,80 €			
3016	200018956	ISOLATION CORPS 18-24	1	26,40 €			18/24 kW
3016	200018957	ISOLATION CORPS 30	1	47,00 €			30 kW
3017	300009898	ATTACHE ISOLATION	1	1,25 €			



AFC-S 18-24-30 MK3 / Bio Fioul F30

Réf.	Référence	Description	Qté	Tarif	Substitut	Tarif Sub.	Remarques
4001	7615287	Panneau de commande	1	35,50 €			
4002	7616612	SUPPORT TABLEAU DE COMMAND	1	15,40 €			
4003	7695388	AFFICHEUR Diematic Evolution V1.2	1	306,00 €			
4004	7684459	KIT VIS EJOT KB35X12 (10x)	1	7,87 €			
4005	7728656	PROTECTION CARTE	1	23,60 €			
4006	300024488	INTERRUPTEUR BIPOLAIRE BLANC	1	2,47 €			
4007	7659723	CABLE BUS BRULEUR 45-60	1	11,80 €			
4008	7609577	CABLE DISPLAY MK2	1	13,20 €			
4009	7793305	CABLE ALIM INTER AFC MK3	1	39,60 €			
4010	7674357	CABLE ALIMENTATION	1	8,19 €			
4011	7621795	FAISCEAU SMS-04	1	6,77 €			
4012	7660371	CABLE BRULEUR 45-60	1	11,60 €			
4013	7674330	CABLE ALIMENTATION INTERRUPT	1	17,60 €			
4014	300024859	FIL DE MISE A LA MASSE	1	1,25 €			
4015	7660370	FAISCEAU SONDE 45-60	1	16,00 €			



Réf.	Référence	Description	Qté	Tarif	Substitut	Tarif Sub.	Remarques
5001	300024408	FOND BOITIER ELECTRIQUE	1	11,90 €			
5002	7764825	CARTE SCB-10_E SW 1.04	1	305,00 €			
5003	300009081	CONNECTEUR 5 PTS TS + POMPE	1	6,77 €			
5004	300009102	CONNECTEUR 4 PTS RELAIS TELE	1	10,60 €			
5005	7677421	CARTE CU-OH-02 SW1.04 Rev.09	1	252,00 €			
5006	200009965	CONNECTEUR 2 PTS BL (ORANGE)	1				
5007	200019770	KIT SERRE CABLE (5x) + VIS EJOT	1	12,40 €			
5008	300024409	COUVERCLE BOITIER ELECTRIQUE	1	9,94 €			
5009	7214943	CONNECTEUR CAN BUS END	1	6,01 €			
5010	95363038	PRESSOSTAT AIR CPL	1	58,60 €			
5011	7661218	TUBE PRISE DE PRESSION (KIT)	1	62,70 €			
5012	7632096	CONNECTEUR 2 PTS BLANC	1	3,39 €			
5013	7632095	CONNECTEUR BUS 2 PTS VERT	1	2,84 €			
5014	7674749	CONNECTEUR 3 PTS BLANC	1	4,16 €			
5015	7664142	CONNECTEUR 3 PTS BLANC	1	4,16 €			
5016	7664144	CONNECTEUR V3V 4PTS BLANC	1	4,92 €			
5017	7664145	CONNECTEUR 3 PTS BLANC	1	4,16 €			