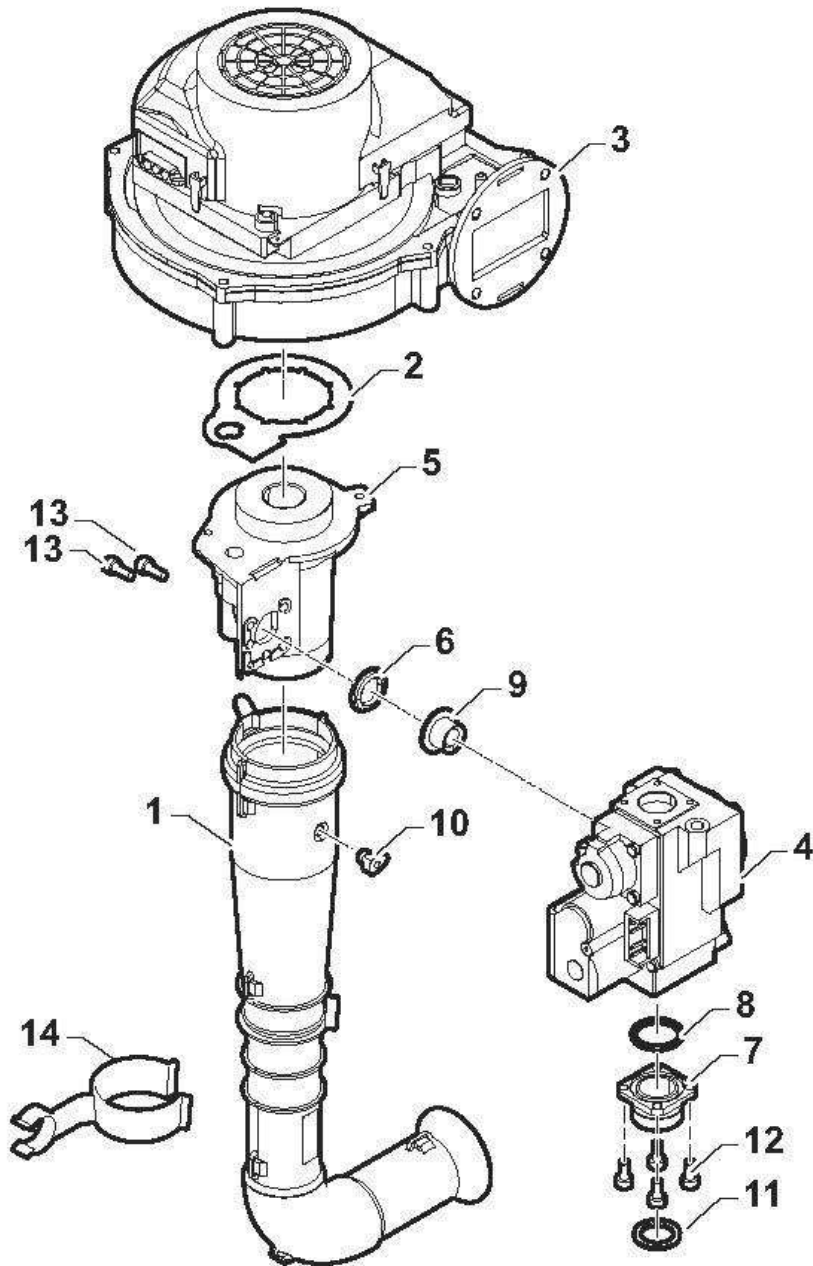
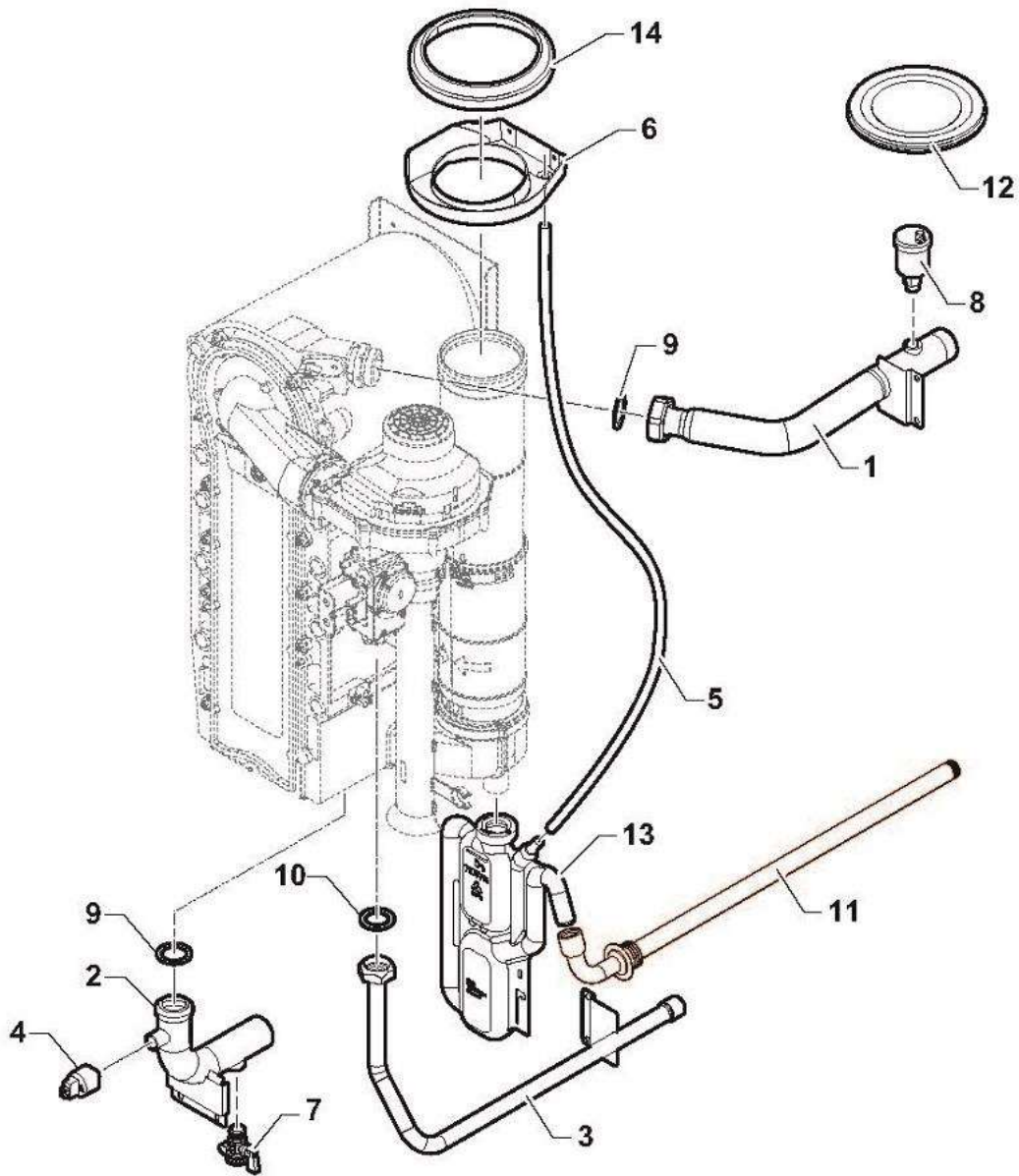


MW-6000743-02

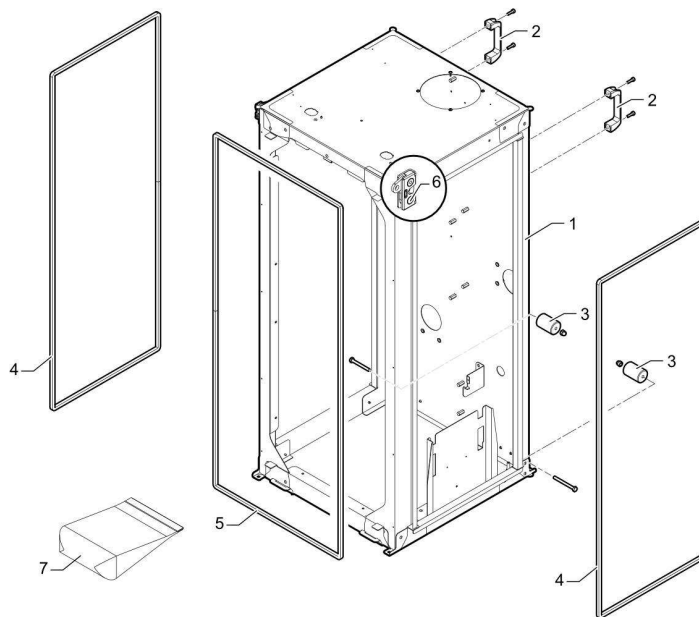
Réf.	Référence	Description	Qté	Tarif	Substitut	Tarif Sub.	Remarques
0	S100055	ECROU M5 (X20)	1	20,90 €			
0	S59118	VOYANT	1	17,30 €			
0	7702097	SET SERVICE A 45KW	1	55,80 €			
0	7702098	SET SERVICE B 45KW	1	112,00 €			
0	7702099	SET SERVICE C 45KW	1	125,00 €			
0	7710047	SET SERVICE A 65-115KW	1	50,50 €			
0	7710048	SET SERVICE B 65-115KW	1	109,00 €			
0	7710049	SET SERVICE C 65-115KW	1	114,00 €			
1	7699613	ECHANGEUR CPL 45KW	1	1306,00 €			45KW
1	7699614	ECHANGEUR CPL 90-115KW	1	1643,00 €			90-115KW
1	7699615	ECHANGEUR CPL 65KW	1	1468,00 €			65KW
2	S101564	PLAQUE AVANT ECHANGEUR	1	175,00 €			
3	S54731	ISOLATION TRAPPE DE VISITE ECH	1	77,20 €			
4	S57241	JOINT TRAPPE VISITE ECHANGEUI	1	17,70 €			
5	S100052	VIS M4X10 (X20)	1	40,20 €			
6	S54753	BRULEUR 35/45KW	1	430,00 €			45KW
6	S54754	BRULEUR 65KW	1	528,00 €			65KW
6	S57477	BRULEUR 90-115KW	1	885,00 €			90-115KW
7	7623837	SET SONDE NTC10K	1	18,90 €			
8	S54755	ECROU M6 (x20)	1	13,10 €			
9	7659755	VIS M4X10 (x10)	1	4,26 €			
10	S53489	JOINT ELECTRODE (X10)	1	17,20 €			
11	7702138	ELECTRODE ALLUMAGE	1	30,60 €			
12	7631936	TUYAU EVACUATION FUMEE D.10C	1	92,80 €			65-90-115K
12	7631937	TUBE DEPART FUMEEES D.80MM	1	64,20 €			45KW
13	7624643	SONDE FUMEE NTC 2X20K	1	16,30 €			
14	7624619	TRANSFORMATEUR ALLUMAGE	1	18,90 €			
15	S56987	VIS H A EMBASE CRANTEE, M6-16	1	22,20 €			
16	S101565	JOINT 83Mm avec Clapet (45-115 kW	1	9,29 €			
17	7673616	SUPPORT ECHANGEUR 90-115KW	1	32,40 €			90-115KW
17	7674044	SUPPORT ECHANGEUR 45KW	1	35,90 €			45KW
17	7680596	SUPPORT ECHANGEUR 65 KM	1	33,50 €			65KW
18	7616245	JOINT D.80 (5X)	1	13,70 €			45KW
18	7701752	JOINT D.100 (5X)	1	27,40 €			65-90-115K
19	7632708	CLIP TRANSFO ALLUMAGE (x2)	1	8,19 €			
20	S100055	ECROU M5 (X20)	1	20,90 €			
21	S59118	VOYANT	1	17,30 €			



Réf.	Référence	Description	Qté	Tarif	Substitut	Tarif Sub.	Remarques
1	S101543	SILENCIEUX	1	16,60 €			45-65KW
1	S101520	SILENCIEUX	1	22,00 €			90KW
1	S101578	SILENCIEUX 115KW	1	40,90 €			115KW
2	S54777	JOINT ETANCHEITE VENTURI (X5)	1	20,50 €			45-65KW
2	S59215	JOINT VANNE GAZ-VENTURI (X5)	1	11,10 €			90KW
2	S101593	JOINTS (KIT) 115KW	1	59,10 €			115KW
3	S101726	VENTILATEUR RG148/1200-3633	1	586,00 €			65-90KW
3	S100036	VENTILATEUR RG 148 1200-3633-0	1	1232,00 €			115KW
3	S101725	VENTILATEUR RG148/1200-3612	1	508,00 €			45KW
4	S101596	VANNE GAZ VK4115V1386	1	138,00 €			45-65KW
4	S101510	VANNE GAZ GB-ND 057 XP	1	290,00 €			115KW
4	S101597	VANNE GAZ VK4115VB1012	1	146,00 €			90KW
5	S54765	VENTURI 052 45 KW	1	67,90 €			45KW
5	S54766	VENTURI 65KW	1	72,00 €			65KW
5	S57488	VENTURI 90KW	1	96,50 €			90KW
5	S101595	VENTURI VMS 45.900.450-010	1	155,00 €			115KW
6	S59215	JOINT VANNE GAZ-VENTURI (X5)	1	11,10 €			
7	S57827	BRIDE BLOC GAZ	1	31,50 €			
8	S57828	JOINT TORIQUE 26.8 x 22 x 2.5 (X5)	1	14,70 €			
9	S101631	DIAPHRAGME	1	19,80 €			
10	S59659	PASSE-TUBE SONDE FUMEE	1	9,29 €			
11	S56155	JOINT Ø 23.8X17.2X2MM (X20)	1	18,90 €			
12	S100468	VIS M5X12 (x10)	1	7,21 €			
13	S48512	VIS M5X10 (X10)	1	24,90 €			
14	S101590	CLIP FIXATION SILENCIEUX	1	6,45 €			



Réf.	Référence	Description	Qté	Tarif	Substitut	Tarif Sub.	Remarques
1	7676579	TUYAU DEPART 45KW CPLT	1	90,60 €			45KW
1	7680598	TUBE DEPART 65KW CPLT	1	89,30 €			65KW
1	7670807	TUBE DEPART 115KW CPLT	1	106,00 €			90-115KW
2	7672557	TUYAU RETOUR CPLT	1	88,10 €			
3	7674076	TUYAU GAZ 45KW CPLT	1				45-65KW
3	7680434	TUBE GAZ 90KW CPLT	1				90KW
3	7670720	TUBE GAZ 115KW CPLT	1				115KW
4	7698560	MANOMETRE HUBA G3/8	1	23,60 €			
5	94994712	TUBE PVC D16X12	1	2,62 €			
6	7702740	DEFLECTEUR EAU D80	1	29,90 €			45KW
6	7699357	DEFLECTEUR EAU D100	1				65-90-115K
7	94902073	ROBINET DE VIDANGE 1/2"	1	26,50 €			
8	94918138	PURGEUR AIR AUTOMAT.3/8"	1	29,30 €			
9	95013064	JOINT VERT 44X32X2	1	1,54 €			
10	95013060	JOINT VERT 24X17X2	1	1,25 €			45-65-90KW
10	95013062	JOINT VERT 30X21X2	1	1,25 €			115KW
11	7692329	TUBE CONDENSAT CPLT 130/150K'	1	21,70 €			
12	7705736	JOINT DN80	1	5,68 €			
13	7706103	SIPHON H160 ASSEMBLE	1	16,20 €			45-65KW
13	7706038	SIPHON H250 ASSEMBLE	1	17,50 €			90-115KW
14	7103731	JOINT BAC CONDENSAT	1	4,04 €			65-90-115K'

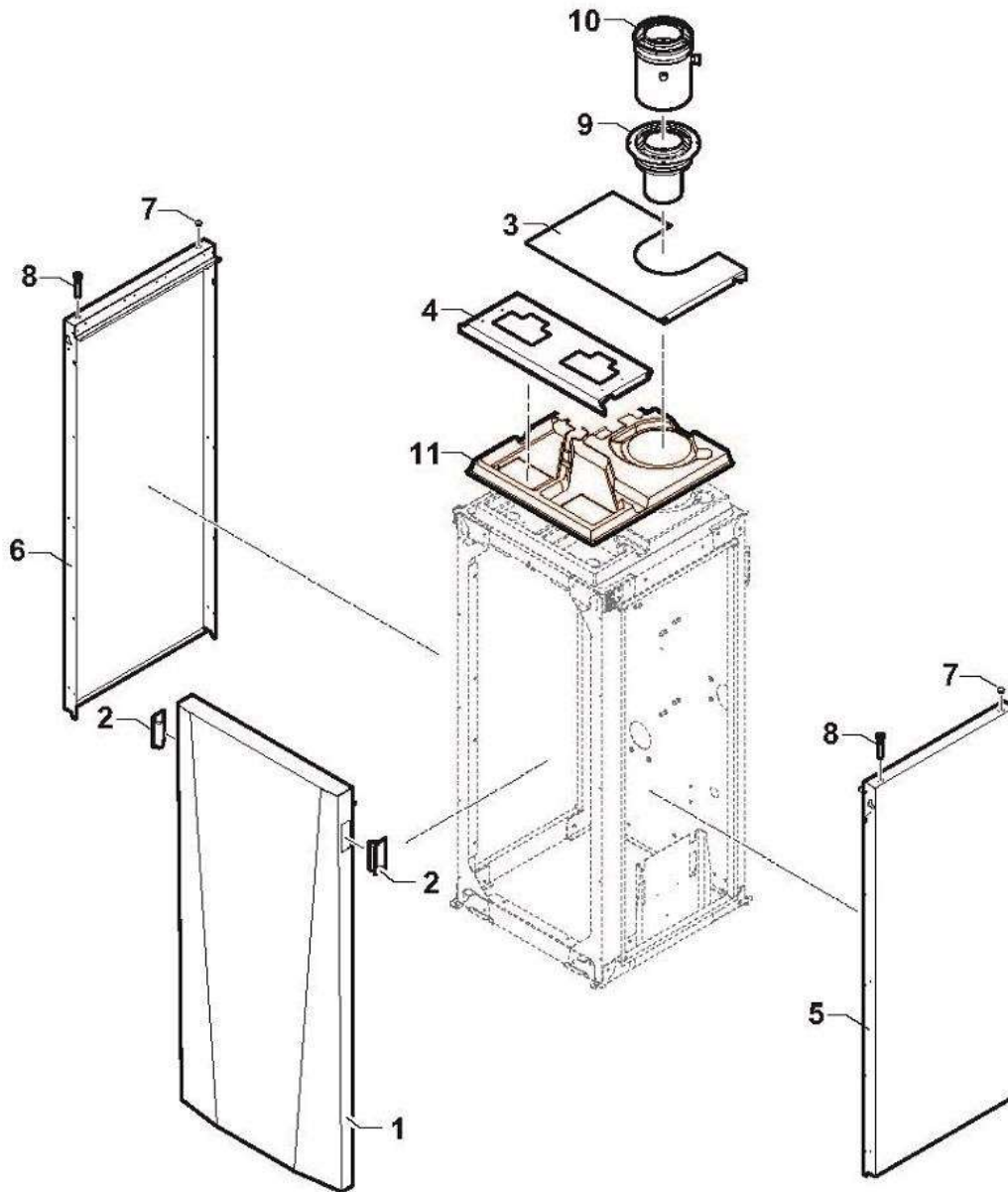


MW-6000746-02

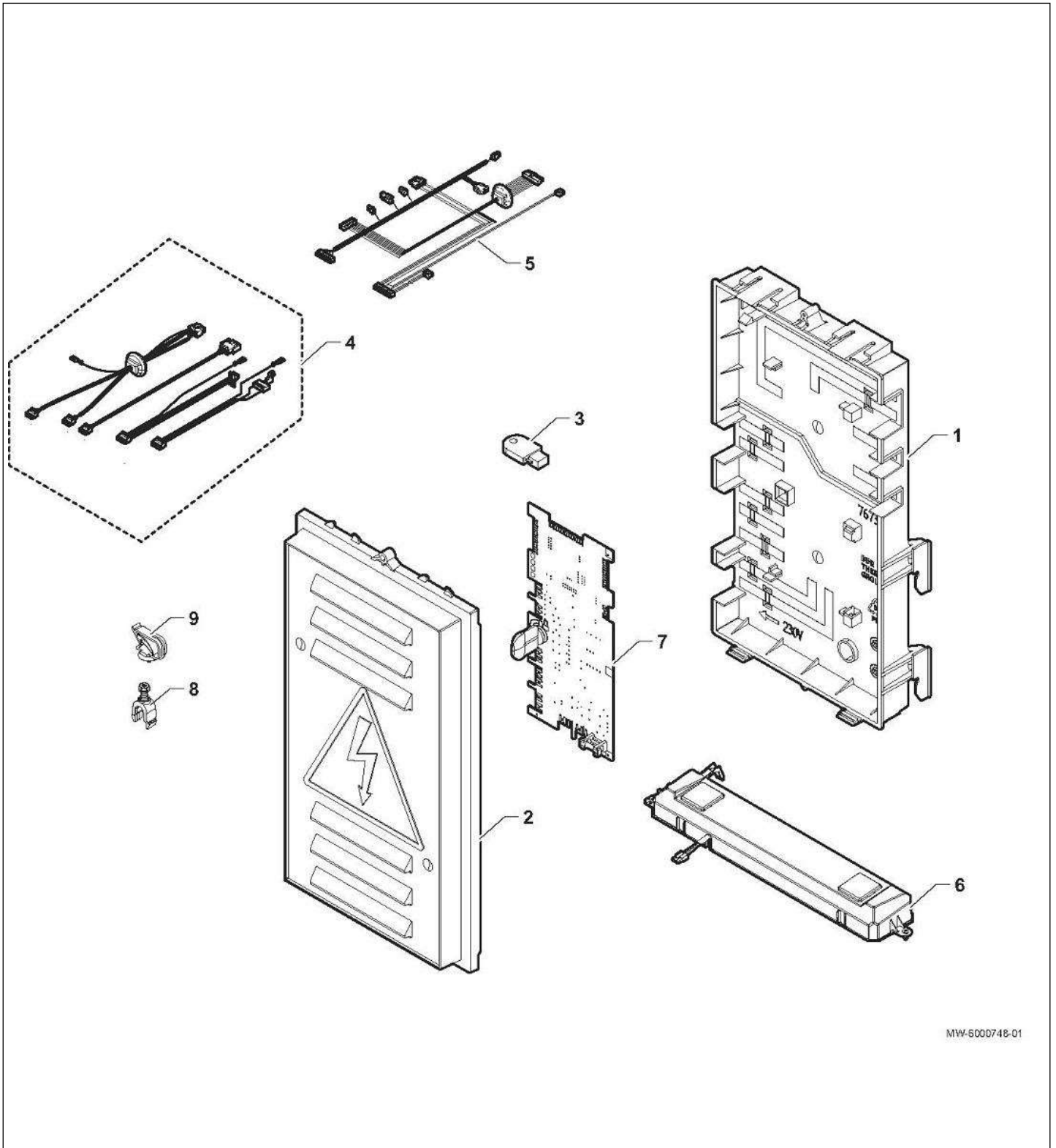
CHAUDIÈRES

C140- 45 / 65 / 90 / 110kW

Réf.	Référence	Description	Qté	Tarif	Substitut	Tarif Sub.	Remarques
1	7686377	CHASSIS ASSEMBLE 45-65KW	1	733,00 €			45-65KW
1	7686139	CHASSIS ASSEMBLE 90-115KW	1	758,00 €			90-115KW
2	7679958	POIGNEE 117X34 D6.5	1	7,54 €			
3	7676037	ROUE	1	7,54 €			
4	7688301	JOINT LATERAL CHASSIS 45-65	1				45-65KW
4	7688008	JOINT LATERAL CHASSIS	1	8,85 €			90-115KW
5	7688353	JOINT PANNEAU AVANT 45-65	1				45-65KW
5	7688007	JOINT PANNEAU AVANT	1				90-115KW
6	7693874	VERROU R4-05	1	22,40 €			
7	7739460	SET VISSERIE	1	43,40 €			

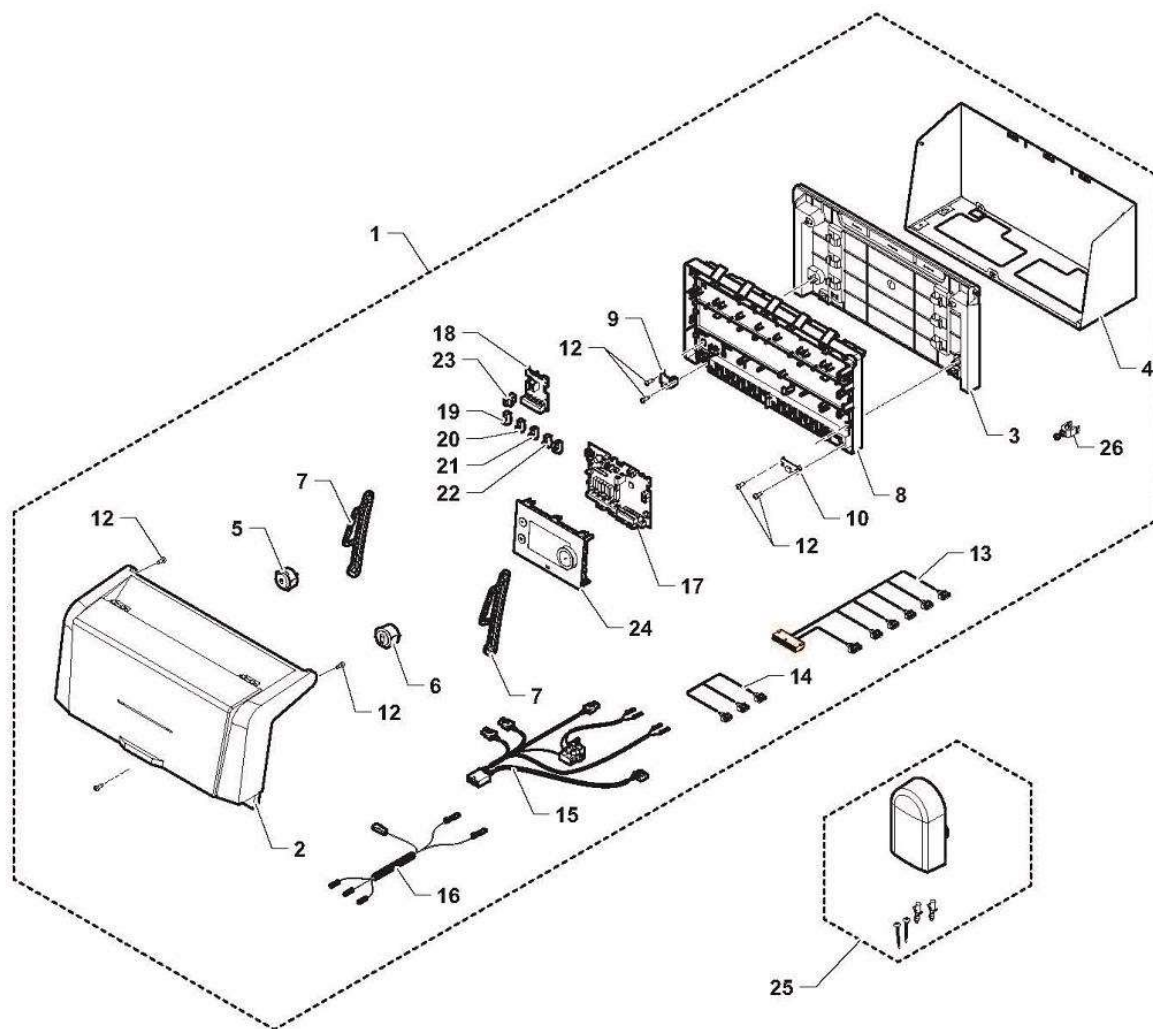


Réf.	Référence	Description	Qté	Tarif	Substitut	Tarif Sub.	Remarques
0	7739460	SET VISSERIE	1	43,40 €			
1	7688352	PANNEAU AVANT 45-65KW CPLT	1	317,00 €			45-65KW
1	7687353	PANNEAU AVANT 90-115KW CPLT	1	337,00 €			90-115KW
2	S100419	POIGNEE D'HABILLAGE	1	49,80 €			
3	7686396	CHAPITEAU BLANC	1	23,60 €			90-115KW
4	7687344	CHAPITEAU AVANT BLANC CPLT	1	27,40 €			
5	7688348	PANNEAU LATERAL 45-65 BLANC C	1	84,30 €			45-65KW
5	7687115	PANNEAU LATERAL 90-115KW BLA	1	88,10 €			90-115KW
6	7688349	PANNEAU LATERAL 45-65 BLANC C	1	84,30 €			45-65KW
6	7687112	PANNEAU LATERAL 90-115 GAUCH	1	88,10 €			90-115KW
7	7702298	BOUCHON D15.9 NOIR	1	1,31 €			
8	7697418	GUIDE DEVERROUILLAGE	1	5,08 €			
9	7674017	ADAPTEUR CONCENTRIQUE 80/120	1	58,40 €			45KW
9	7673627	ADAPTEUR CONCENTRIQUE 100/120	1	73,30 €			65-90-115KW
10	7700387	EXTENSION POINTS MESURE 80/120	1	70,70 €			45KW
10	7700395	EXTENSION POINTS MESURE 100/120	1	69,50 €			65-90-115KW
11	7676213	GUIDE CABLE	1	91,80 €			



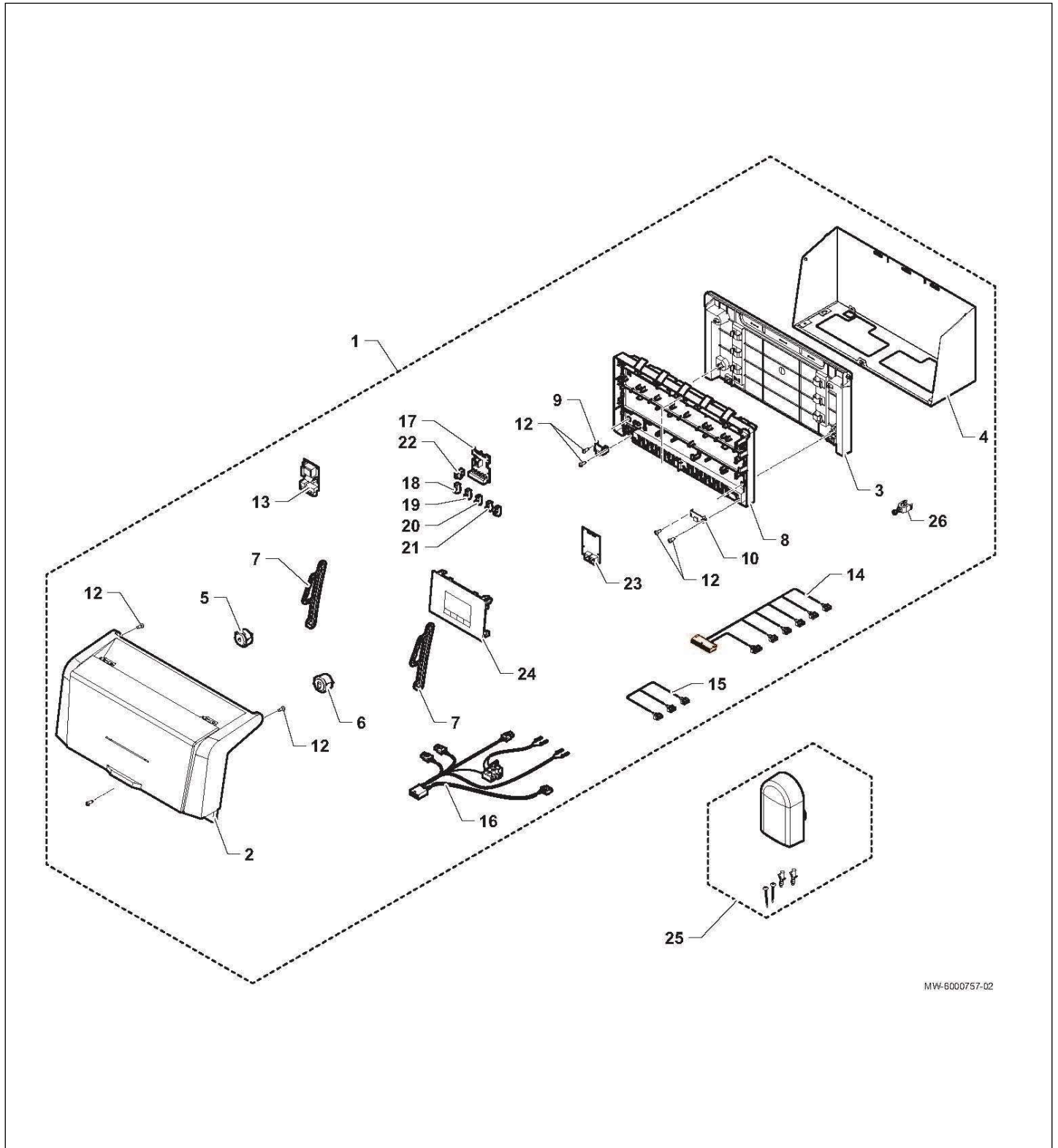
MW-6000748-01

Réf.	Référence	Description	Qté	Tarif	Substitut	Tarif Sub.	Remarques
1	7673447	BOITE A CARTE	1				
2	7673548	COUVERCLE BOITE A CARTE	1				
3	7633327	CONFIGURATION UNIT CSU-01	1	17,60 €			
4	7685144	FAISCEAU INTERNE 230V	1	52,10 €			
5	7685823	FAISCEAU INTERNE 24V CAPTEUR	1	53,30 €			
6	7702357	ECLAIRAGE CAISSON	1	65,30 €			
7	7726777	CARTE CU-GH08	1				
8	7608040	ARRET DE TRACTION	1				
9	7643731	GUIDE CABLE	1	1,36 €			



MW-6000755-01

Réf.	Référence	Description	Qté	Tarif	Substitut	Tarif Sub.	Remarques
1	7695267	COLIS TABLEAU PERFORMANCE D	1	Nous consulter ...			
2	7670593	CAPOT HMI	1				
3	7650603	BASE ARRIERE CHASSIS DDT	1	27,40 €			
4	7608751	PANNEAU AVANT CONTROL BOX C	1				
5	7609153	INTERRUPTEUR PUISSANCE GRIS	1	15,00 €			
6	7609147	CONNECTEUR RJ11 GRIS CPLT	1	16,20 €			
7	7643513	BRAS CONTROL BOX	1	3,94 €			
8	7698615	SOCLE TABLEAU	1	32,40 €			
9	7621065	CAPOT CONNECTEUR 10P	1	1,31 €			
10	7621080	CAPOT CONNECTEUR 24P	1	1,31 €			
12	S62185	Vis KB30x8 (10 pcs.)	1	3,72 €			
13	7685753	FAISCEAU BOITIER DE CONTROL 2	1	18,60 €			
14	7685294	FAISCEAU HMI RJ11	1	11,30 €			
15	7685149	FAISCEAU BOITIER DE CONTROLE	1	24,90 €			
17	7724481	CARTE SCB-10_D V1.03	1	305,00 €			
18	7695062	CARTE ELECTRONIQUE CB-09	1	47,40 €			
19	7632095	CONNECTEUR BUS 2 PTS VERT	1	2,84 €			
20	200009965	CONNECTEUR 2 PTS BL (ORANGE)	1				
21	200006921	CONNECTEUR 2 PTS RELAIS TEL.(1	4,37 €			
22	7632096	CONNECTEUR 2 PTS BLANC	1	3,39 €			
23	7674749	CONNECTEUR 3 PTS BLANC	1	4,16 €			
24	7695388	AFFICHEUR Diematic Evolution V1.2	1	306,00 €			
25	95362450	SONDE EXTERIEURE AF60	1	50,50 €			
26	7608040	ARRET DE TRACTION	1				



MW-6000757-02

Réf.	Référence	Description	Qté	Tarif	Substitut	Tarif Sub.	Remarques
1	7692584	COLIS TABLEAU BASIC DDTH JJ110	1	Nous consulter ...			
2	7670593	CAPOT HMI	1				
3	7650603	BASE ARRIERE CHASSIS DDT	1	27,40 €			
4	7608751	PANNEAU AVANT CONTROL BOX C	1				
5	7609153	INTERRUPTEUR PUISSANCE GRIS	1	15,00 €			
6	7609147	CONNECTEUR RJ11 GRIS CPLT	1	16,20 €			
7	7643513	BRAS CONTROL BOX	1	3,94 €			
8	7698615	SOCLE TABLEAU	1	32,40 €			
9	7621065	CAPOT CONNECTEUR 10P	1	1,31 €			
10	7621080	CAPOT CONNECTEUR 24P	1	1,31 €			
12	S62185	Vis KB30x8 (10 pcs.)	1	3,72 €			
13	S100325	PLATINE IF-01 GV14	1	Nous consulter ...			
14	7685753	FAISCEAU BOITIER DE CONTROL 2	1	18,60 €			
15	7685294	FAISCEAU HMI RJ11	1	11,30 €			
16	7685149	FAISCEAU BOITIER DE CONTROLE	1	24,90 €			
17	7695062	CARTE ELECTRONIQUE CB-09	1	47,40 €			
18	7632095	CONNECTEUR BUS 2 PTS VERT	1	2,84 €			
19	200009965	CONNECTEUR 2 PTS BL (ORANGE)	1				
20	200006921	CONNECTEUR 2 PTS RELAIS TEL.(1	4,37 €			
21	7632096	CONNECTEUR 2 PTS BLANC	1	3,39 €			
22	7674749	CONNECTEUR 3 PTS BLANC	1	4,16 €			
23	7693588	CARTE ELECTRONIQUE GTW-25	1	89,20 €			
24	7658767	AFFICHEUR IniControl 2 (V2.0)	1	120,00 €			
25	95362450	SONDE EXTERIEURE AF60	1	50,50 €			
26	7608040	ARRET DE TRACTION	1				