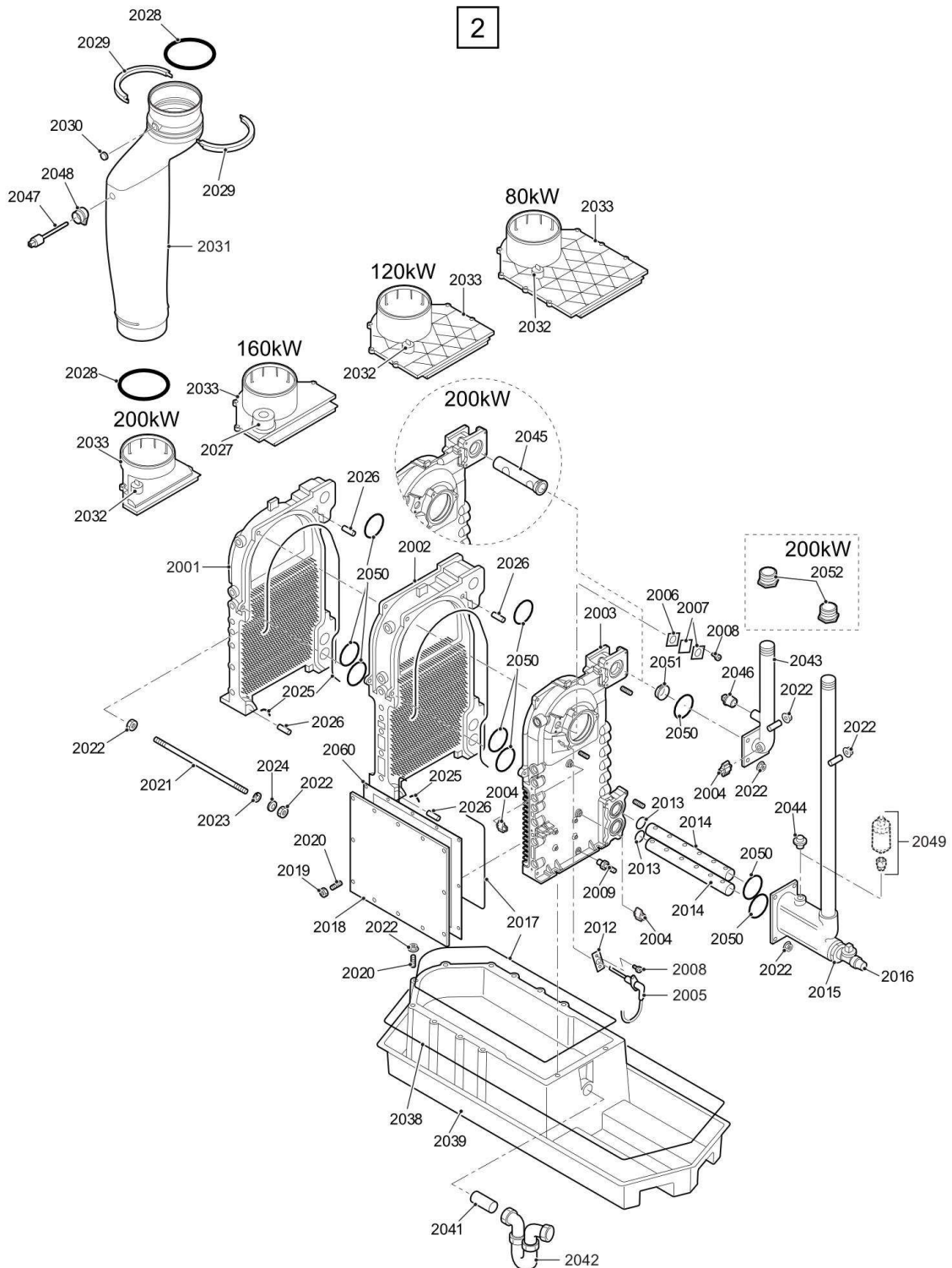


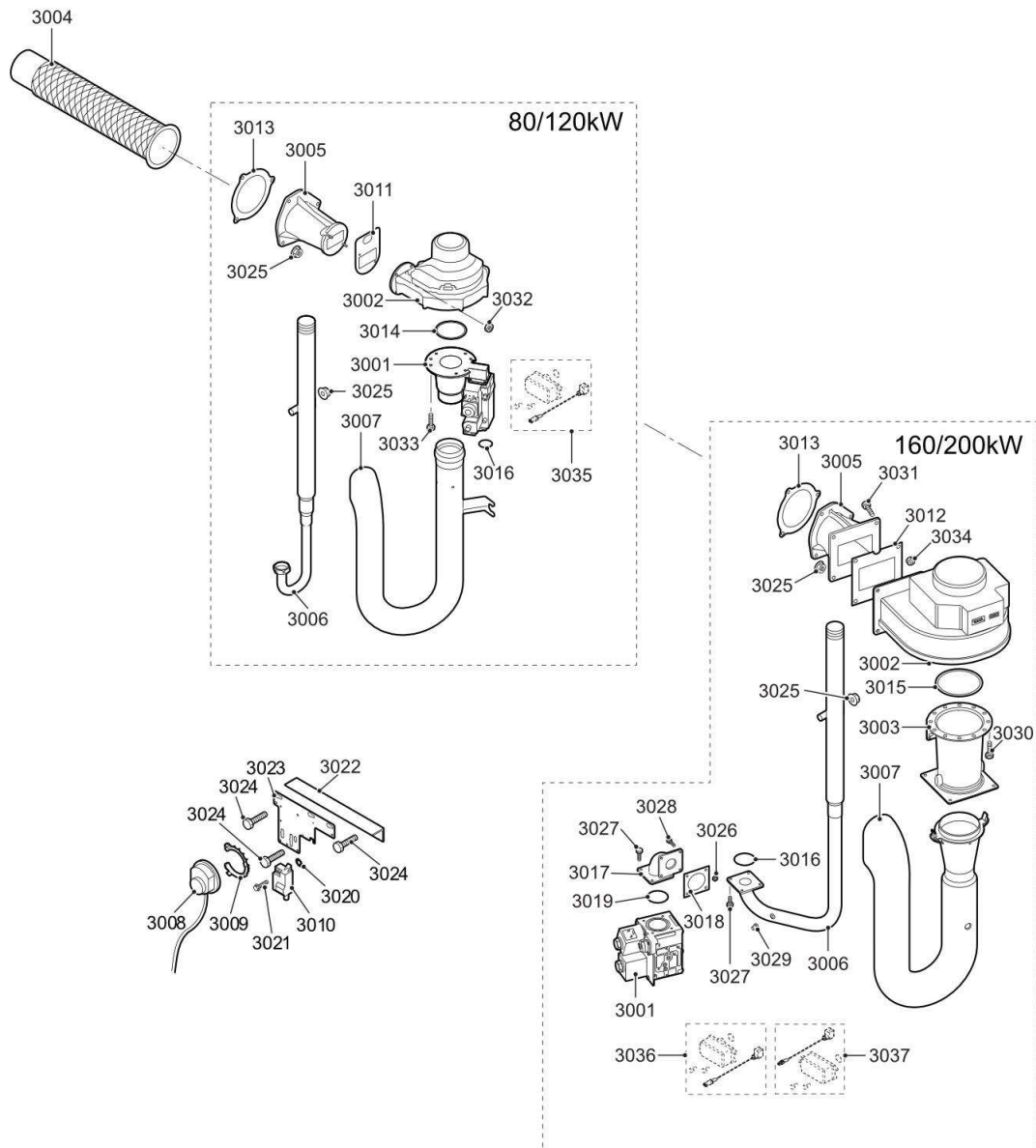
2



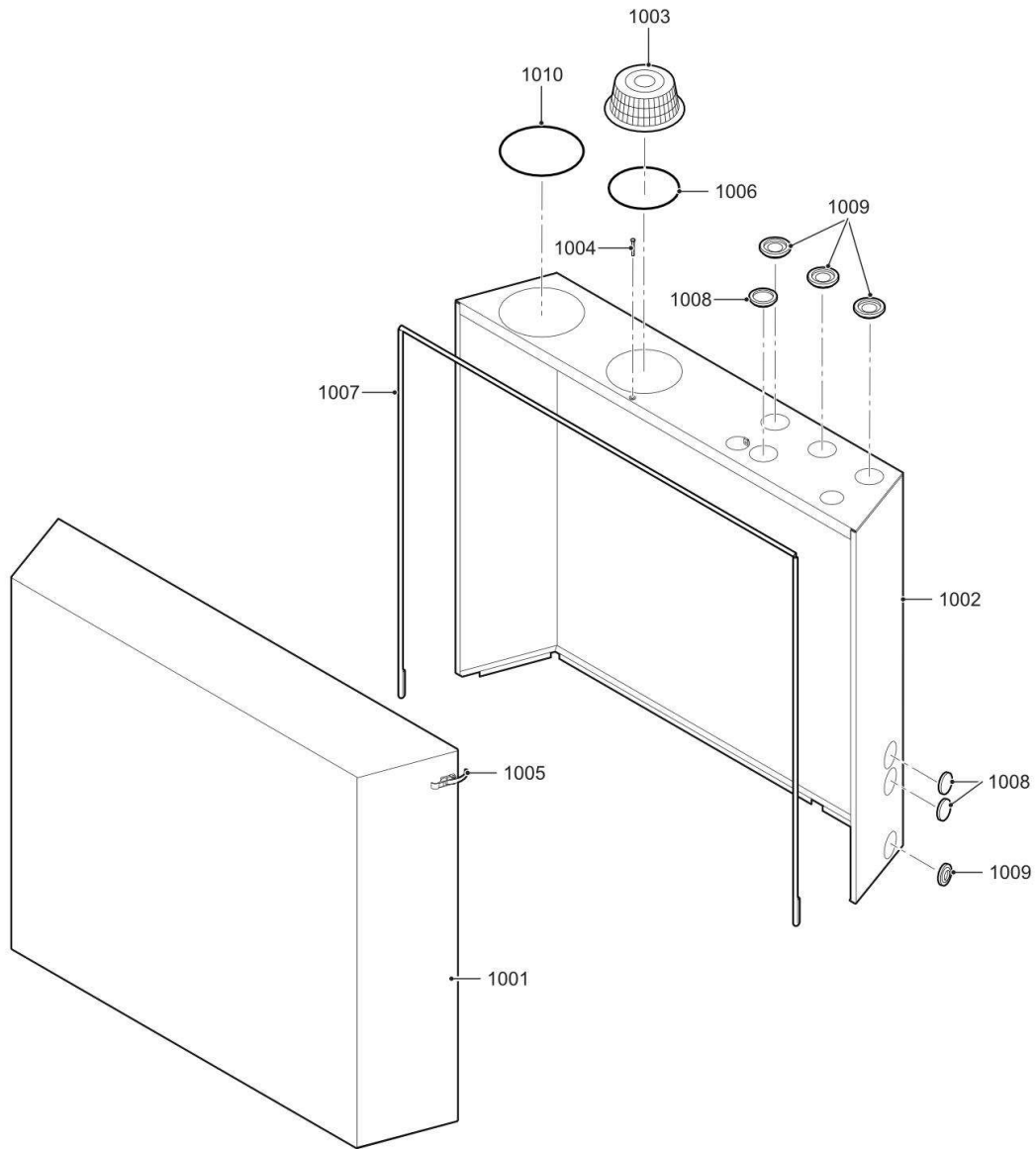
AD-4800104-01

Réf.	Référence	Description	Qté	Tarif	Substitut	Tarif Sub.	Remarques
0	S57040	KIT de 5 BOUCHONS Corps chauffe	1	40,50 €			
0	7838593	CORPS ECHANGEUR 80 KW (3 ELT	1	4920,00 €			
0	7838594	CORPS ECHANGEUR 120 KW (4 EL	1	6326,00 €			
0	7838595	CORPS ECHANGEUR 160 KW (5 EL	1	7851,00 €			
0	7838596	CORPS ECHANGEUR 200 KW (6 EL	1	9304,00 €			
2001	S52481	ELEMENT LATERAL GAUCHE	1	2511,00 €			
2002	S52482	ELEMENT INTERMEDIAIRE	1	1825,00 €			
2003	7835716	ELEMENT LATERAL DROIT	1	2105,00 €			
2004	7623837	SET SONDE NTC10K	1	18,90 €			
2005	S100604	ELECTRODE ALLUMAGE	1	41,70 €			
2006	S35458	JOINT VISEUR DE FLAMME (5x)	1	28,10 €			
2007	S100554	BRIDE REGARD	1	31,20 €			
2008	S100535	VIS 7985 M4X8 (10 PCS.)	1	11,20 €			
2009	S100592	TUYAU EVACUATION CONDENSAT	1	16,10 €			
2012	S53489	JOINT ELECTRODE (X10)	1	17,20 €			
2013	S100550	JOINT TORIQUE 37,69X3,53 (x10)	1	16,90 €			
2014	S100557	TUBE DE REPARTITION D'EAU 3 EL	1	58,90 €			
2014	S100558	TUBE DE REPARTITION D'EAU 4 EL	1	59,60 €			
2014	S100559	TUBE DE REPARTITION D'EAU 5 EL	1	60,00 €			
2014	S100560	TUBE DE REPARTITION D'EAU 6 EL	1	59,40 €			
2015	S100582	PIECE DE RACCORDEMENT RETOI	1	214,00 €			
2016	S55703	ROBINET 1/2"	1	32,30 €			
2017	S101368	CORDON SILICONE Ø7mm (5m)	1	31,20 €			
2018	S100545	TRAPPE DE VISITE 3ELTS	1	188,00 €			
2018	S100546	TRAPPE DE VISITE 4ELTS	1	203,00 €			
2018	S100547	TRAPPE DE VISITE 5ELTS	1	218,00 €			
2018	S100548	TRAPPE DE VISITE 6ELTS	1	232,00 €			
2019	S100556	ECROU M 8 (25 PCS.)	1	34,00 €			
2020	S100549	GOUJON M8 (25 PCS.)	1	26,90 €			
2021	S100561	BARRES D'ANCRAGE M08 SET GA	1	71,50 €			
2021	S100562	BARRES D'ANCRAGE M08 SET GA	1	77,00 €			
2021	S100563	BARRES D'ANCRAGE M08 SET GA	1	83,30 €			
2021	S100564	BARRES D'ANCRAGE M08 SET GA	1	96,80 €			
2022	S44483	ECROU M 8 (x10)	1	11,40 €			
2023	S100088	RONDELLE D.8.4MM (X25)	1	21,70 €			
2024	S100538	RESORT RAPELLE Ø 20 X 8,2 X 1,0	1	27,30 €			
2025	S100643	CAOUTCHOUC SILICONE RTV 106	1	77,60 €			
2026	S100543	BROCHE Ø 8 X 20 (10 PCS.)	1	13,70 €			
2027	S62122	BOUCHON ETANCHEITE D.60mm	1	7,43 €			
2028	57307	JOINT D.150 TUYAU EVACUATION I	1	14,80 €			
2029	S100600	SERRER TUYAU D'EVACUATION	1	23,90 €			
2030	S100850	PRISE MESURE FUMEE	1	44,20 €			
2032	S100591	BOUCHON D'ETANCHETTE	1	8,85 €			
2033	S100587	PLAQUE ARRIERE BAC CONDENS/	1	183,00 €			
2033	S100588	PLAQUE ARRIERE BAC CONDENS/	1	157,00 €			
2033	S100589	PLAQUE ARRIERE BAC CONDENS/	1	183,00 €			
2033	S100590	PLAQUE ARRIERE BAC CONDENS/	1	167,00 €			
2038	S100291	JOINT NEOPREN 20X6MM - 10 MET	1	66,80 €			
2039	S100542	BAC RECUPERATEUR DE CONDEN	1	712,00 €			

2041	S100536	TUBE CHLORURE DE POLYVINYLE	1	22,90 €
2042	S100552	SIPHON MODELE "P" Ø 32	1	40,70 €
2044	S100532	BOUCHON 3/8"	1	10,60 €
2045	S100567	TUBE DE RÉPARTITION D'AU DÉPA	1	87,80 €
2046	S100533	BOUCHON 1/2"	1	7,54 €
2050	S100544	JOINT TORIQUE 50, 17X5,33 (x10)	1	14,80 €
2051	S100566	PIECE DE REDUCTION	1	39,10 €
2052	S100565	PIECE DE REDUCTION 241 1.1/2X5/	1	Nous consulter ...
2060	7664004	ISOLATION TRAPPE DE VISITE 3EL	1	41,90 €
2060	7664005	ISOLATION TRAPPE DE VISITE 4EL	1	52,70 €
2060	7664006	ISOLATION TRAPPE DE VISITE 5EL	1	63,50 €
2060	7664007	ISOLATION TRAPPE DE VISITE 6EL	1	75,70 €
2031	7832207	TUYAU EVACUATION	1	150,00 €
2047	7840007	SONDE FUMEE NTC 20K (x2)	1	46,30 €
2048	7841365	BOUCHON SONDE DES FUMÉES	1	Nous consulter ...
2049	7835978	CAPTEUR PRESSION EAU	1	318,00 €
2043	7832337	TUBULURE DEPART	1	148,00 €

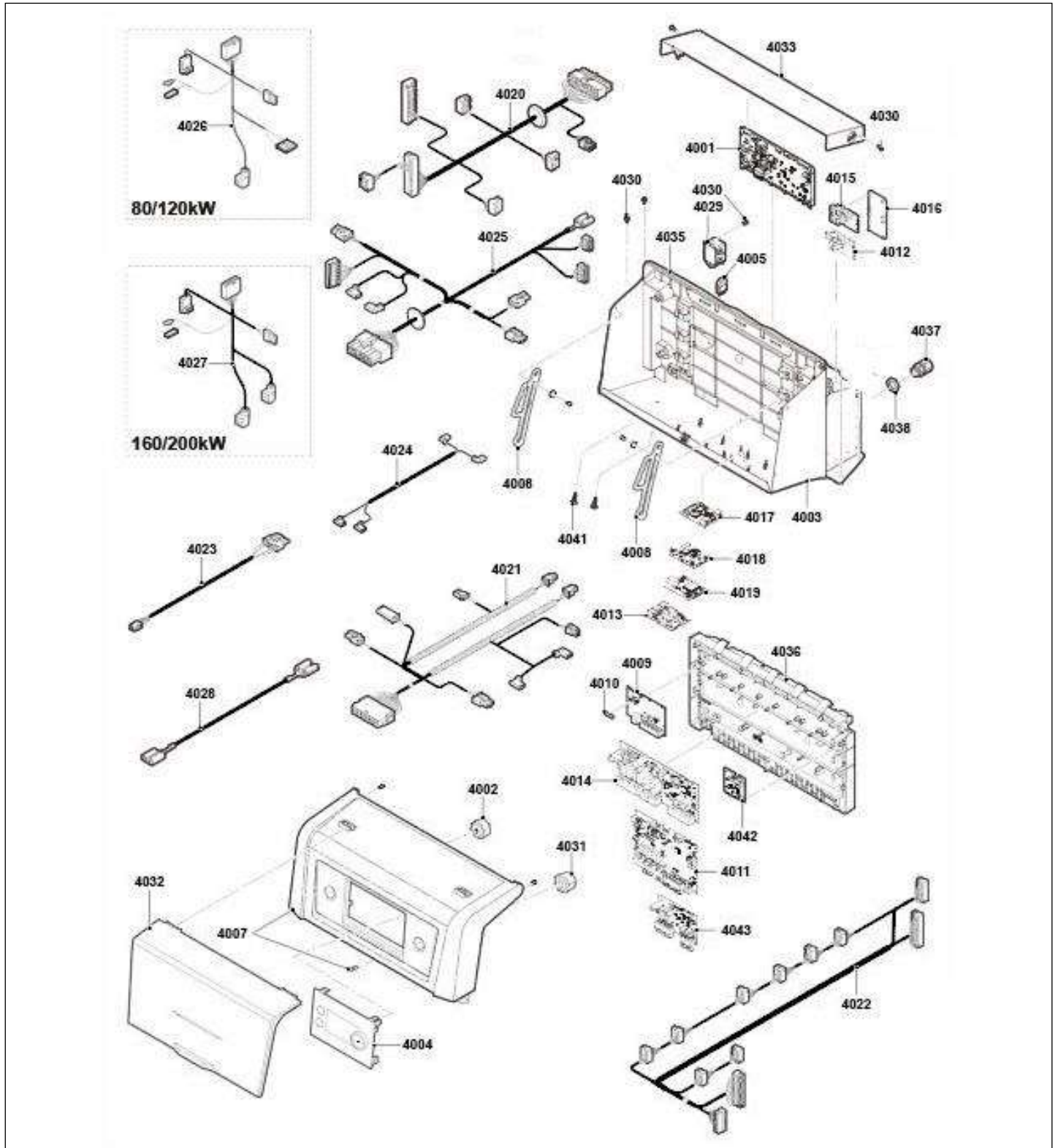


Réf.	Référence	Description	Qté	Tarif	Substitut	Tarif Sub.	Remarques
3001	S100617	VANNE GAZ + VENTURI 3-4 GAZ H		507,00 €			
3001	S100575	VANNE GAZ HO VRB 20VA1001 5-6l		864,00 €			
3001	S101384	BOBINE BLOC GAZ VRB20VA1001 (561,00 €			
3002	S100576	VENTILATEUR RG148 3/4 EL		710,00 €			
3002	S100611	VENTILATEUR EBM G1G170 5/6 EL		936,00 €			
3003	S100574	VENTURI BLOC GAZ 160-200KW		394,00 €			
3004	S53553	BRULEUR - 3EL		740,00 €			80KW
3004	S53554	BRULEUR - 4EL		901,00 €			130KW
3004	S53555	BRULEUR - 5EL		977,00 €			170KW
3004	S57988	BRULEUR - 6EL		1153,00 €			210KW
3005	S100580	TUBE PREMELANGE 80 - 120 KW		75,40 €			
3005	S100581	TUBE PREMELANGE 160 - 200 KW		95,00 €			
3006	S100579	TUYAU ARRIVEE GAZ 5/4" (80-120K		Nous consulter ...			
3006	S100616	TUBE ARRIVEE GAZ (160-200KW)		Nous consulter ...			
3007	S100597	SILENCIEUX D'AMÉNÉE D'AIR 80-12		34,00 €			
3007	S100598	SILENCIEUX D'AMÉNÉE D'AIR 160 - :		34,50 €			
3008	S100613	PRESSOSTAT DIFFERENTIEL HUB/		126,00 €			
3009	S100618	PASTILLE D'ARRÊT		10,10 €			
3010	S100572	TRANSFORMATEUR ALLUMAGE		28,10 €			
3011	S56151	JOINT VENTILATEUR-ECHANGEUR		12,00 €			
3012	S100632	JOINT (5 PCS.)		23,80 €			
3013	S100551	JOINT POUR BRULEUR (1PCS.)		22,00 €			
3014	S100058	JOINT TORIQUE 70X3 VENTILAT.-V		60,00 €			
3015	S100305	JOINT TORIQUE 110-72 X 3.53 (x5)		41,20 €			
3016	S100056	JOINT 27 X 20 X 2.5 (X5)		30,00 €			
3017	S100585	COUDE CONDUITE DE GAZ		129,00 €			
3018	S100624	JOINT VENTURI (5 PCS.)		26,90 €			
3019	S100619	JOINT TORIQUE Ø 52,39X3,53 (5 PC		9,51 €			
3020	S21473	ENTRETOISE POUR ELECTRODE A		11,90 €			
3021	S14254	VIS PARKER 4,2x9,5 (x20)		3,72 €			
3022	S100602	PROFILE ANGLE		21,60 €			
3023	7835721	TOLE SUPPORT TRANSFO		Nous consulter ...			
3024	S100541	GOUJON M8X60 (5 PCS.)		9,94 €			
3025	S44483	ECROU M 8 (x10)		11,40 €			
3026	S46687	ECROU M5 (x10)		3,28 €			
3027	S100537	VIS H M5X12 (x10)		9,83 €			
3028	S100570	GOUJON M5X20 (10 PCS.)		79,90 €			
3029	S103279	PRISE DE PRESSION 1/8" + LOCTIT		17,90 €			
3030	S15524	Boulon M 8 x 16 (10 pcs.)		3,94 €			
3031	S100531	BOULON M8 X 30 (10 PCS.)		11,20 €			
3032	S100055	ECROU M5 (X20)		20,90 €			
3033	S100054	VIS M5 X 16 (X20)		24,60 €			
3034	S59818	ECROU M8 (x20)		4,92 €			
3035	S100318	PRESSOSTAT MINI GAZ 80/120KW		Nous consulter ...			
3036	S100327	CONTROLE D'ETANCHEITE GAZ G\		Nous consulter ...			
3037	S100328	CONTROLE D'ETANCHEITE GAZ G\		Nous consulter ...			



AD-4800103-01

Réf.	Référence	Description	Qté	Tarif	Substitut	Tarif Sub.	Remarques
1001	7836048	PANNEAU AVANT DD		Nous consulter ...			
1002	7836085	PANNEAU ARRIERE		Nous consulter ...			
1003	S100599	CORBEILLE ENTREE D'AIR		32,30 €			
1004	S100534	VIS 7985 M6X50 (5 PCS.)		17,30 €			
1005	55683	ROHRDOPPELNIPPEL SCHW. 3/4"X		26,60 €			
1006	S100553	JOINT TOURIQUE Ø 150 MM (1 PCS)		22,00 €			
1007	S100291	JOINT NEOPREN 20X6MM - 10 MET		66,80 €			
1008	S100539	TULLE Ø 60 MM. (5 PCS.)		57,10 €			
1009	S100614	JEU DES TULLES (ROUGE, BLEU E		53,90 €			
1010	S100603	BAGUE D'ETANCHEITE Ø 160		7,54 €			



Réf.	Référence	Description	Qté	Tarif	Substitut	Tarif Sub.	Remarques
0	PR88017836	COLIS AD 124 CABLE RX 11	1	126,00 €			
0	PR88017851	COLIS AD 134 CABLE RX 12	1	161,00 €			
4001	7835727	CARTE CU-GH13		404,00 €			
4002	7654846	INTERRUPTEUR GRIS		23,00 €			
4003	7835991	CARCASSE TABLEAU DD		714,00 €			
4004	7801163	DISPLAY MK3 V1.85.1		306,00 €			
4005	7633327	CONFIGURATION UNIT CSU-01		17,60 €			
4007	7765800	PANNEAU DEVANT TABLEAU DE BI		136,00 €			
4008	7656853	CHARNIERE TABLEAU (2x)		Nous consulter ...			
4009	7635885	CARTE CB-01		88,00 €			
4010	S6778	FUSIBLE 6.3 AT (LENTE) (X10)		34,40 €			
4011	7774497	PLATINE PCB SCB-10		374,00 €			
4012	7750338	Platine SCB-13 - Vanne hydraulique					
4013	7635886	CARTE SCB-01		121,00 €			
4014	7734501	CARTE VANNE 3V SCB-02		299,00 €			
4015	7663076	Platine SCB-09 - Control étanchéité g		Nous consulter ...			
4016	7835725	SUPPORT CARTE SCB		70,40 €			
4017	7721982	GTW08 LBUS MODBUS		Nous consulter ...			
4018	7768391	GATEWAY 30		Nous consulter ...			
4020	7835720	FAISCEAU SONDÉS		51,70 €			
4021	7835729	FAISCEAU DE CABLES CAPTEUR K		39,40 €			
4022	7835719	FAISCEAU 24V		66,50 €			
4023	7835728	FAISCEAU DE CABLES PWM-FAN T		10,90 €			
4024	7835724	FAISCEAU ALIMENTATION 230V		12,70 €			
4025	7835723	JEU DE CABLE 230V TABLEAU		85,40 €			
4026	7835730	FAISCEAU 230V 3-4 ELTS (80-120K)		94,80 €			
4027	7835731	FAISCEAU 230V 3-4 ELTS (170-210K)		133,00 €			
4028	7835726	CABLE DE MASSE		6,00 €			
4029	7765622	FILTRE SECTEUR		70,10 €			
4030	S100612	VIS PARKER 4,2X8 (20 PCS.)		7,97 €			
4031	7654847	CONNECTEUR RJ-11 GRIS		24,50 €			
4032	7657320	COUVERCLE HMI FSB		54,90 €			
4033	7835985	COUVERCLE PANNEAU DE COMM/		Nous consulter ...			
4035	7750123	INSTALL CADRE DE MONTAGE		55,60 €			
4036	7749571	BOITE DE CONNEXION		63,80 €			
4037	S56698	MANCHON SERRAGE POUR CABLE		52,30 €			
4038	S56696	ECROU SERRAGE CABLE M20 (10x		29,30 €			
4041	S100584	SUPPORT		20,60 €			
4042	7766918	CARTE BLUETOOTH		95,60 €			
4043	7665373	CARTE EXTENSION SCB-04		183,00 €			