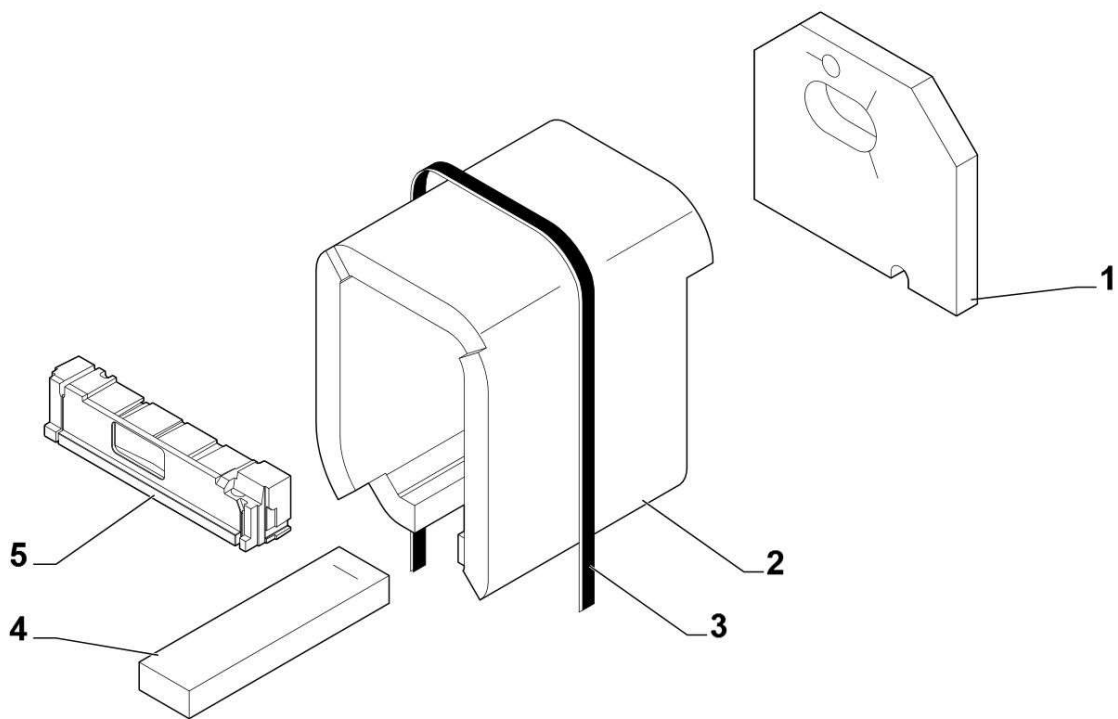


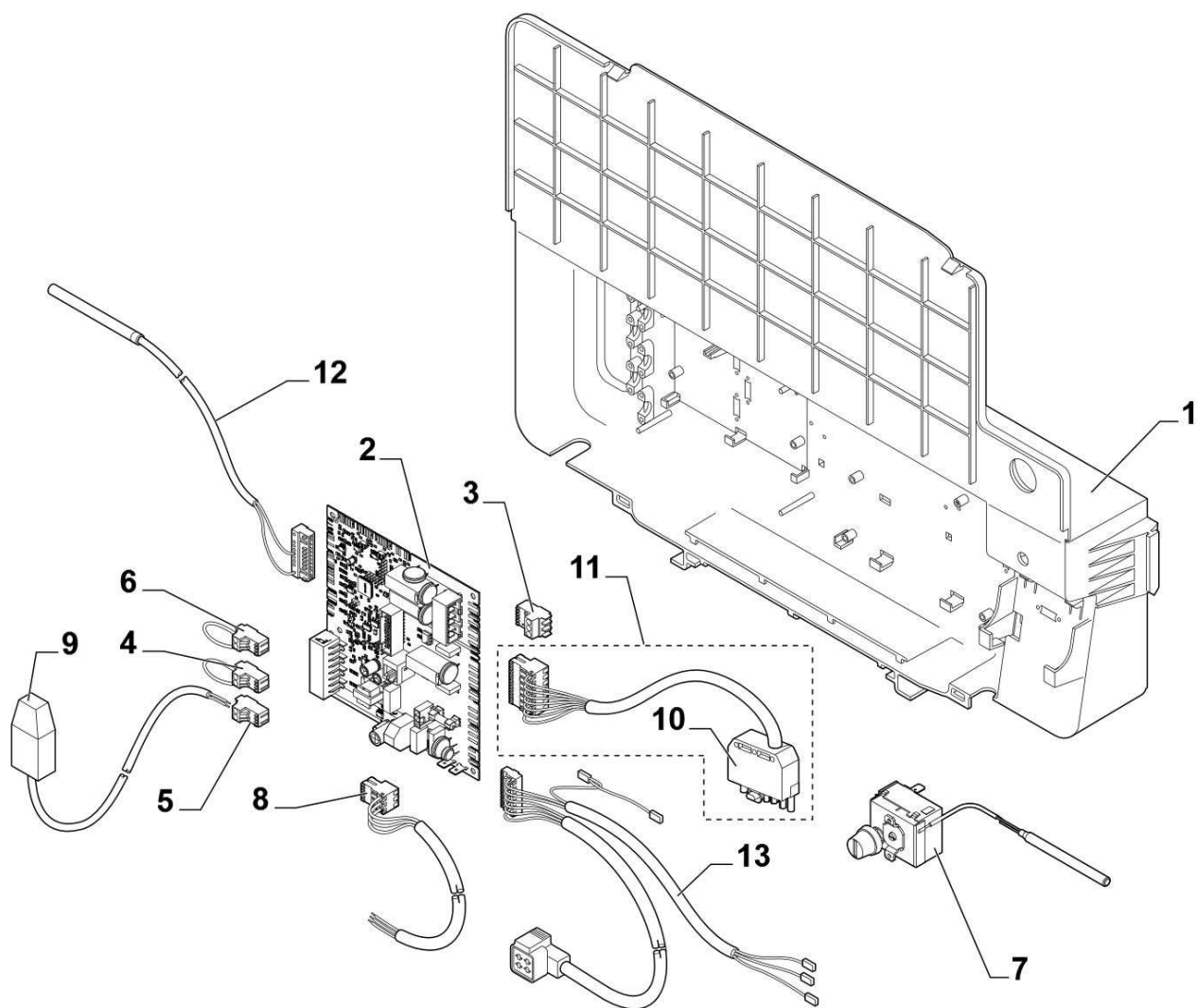
Chaudière fioul NeOvo EcoNox EF 22-29

Réf.	Référence	Description	Qté	Tarif	Substitut	Tarif Sub.	Remarques
1	7612370	SOCLE 4EL CPLT	1	96,30 €			22 KW
1	7612371	SOCLE 5 CPLT	1	96,30 €			29 KW
2	300024451	PIED REGLABLE M8-45	1	1,69 €			
3	7626927	CORPS 4 SE ASSEMBLE PR	1	1528,00 €			22 KW
3	7626928	CORPS 5 SE ASSEMBLE PR	1	1782,00 €			29 KW
4	97581286	RESSORT DE MAINTIEN	1	1,69 €			
5	300022089	DOIGT DE GANT 1/2"LG95	1	10,40 €			
6	94950110	BOUCHON T9 1/2" 290	1	4,37 €			
7	7611260	TURBULATEUR CENTRAL 385mm	1	35,00 €			
8	7610971	TURBULATEUR DROIT 385mm	1	37,30 €			
10	7618533	TUBE RETOUR INJ 1" SE	1	51,20 €			
11	7618512	TUBE DEPART RETOUR 1 1/4 - 1	1	37,80 €			
12	300025136	JOINT BUSE	1	4,37 €			
13	7619918	BUSE	1	178,00 €			
14	7613788	PORTE BRULEUR CPLTE	1	181,00 €			
15	7626744	VOLET PORTE CPLT	1	15,50 €			
16	7609824	ISOLATION PORTE AVANT	1	14,50 €			
17	7610487	ISOLATION PORTE ARRIERE	1	46,80 €			
18	95086032	JOINT D.10.5 SILICONE (vendu au m	1	20,10 €			
19	7617996	RESSORT ISOLATION	1	3,06 €			
20	7615044	CHARNIERE SUPERIEURE	1	13,30 €			
21	81990204	CHARNIERE SUPERIEURE	1	5,41 €			
22	81998983	SACHET VISSERIE CORPS	1	37,70 €			
23	95013062	JOINT VERT 30X21X2	1	1,25 €			
24	94950198	BOUCHON LAITON G1" F	1	6,12 €			
25	96960223	BROSSE NYLON D.50 X 100 LG.75C	1	16,80 €			
26	7618033	BOUCHON	1	1,42 €			
27	95740665	VIS EC CB 5X10	1	1,25 €			



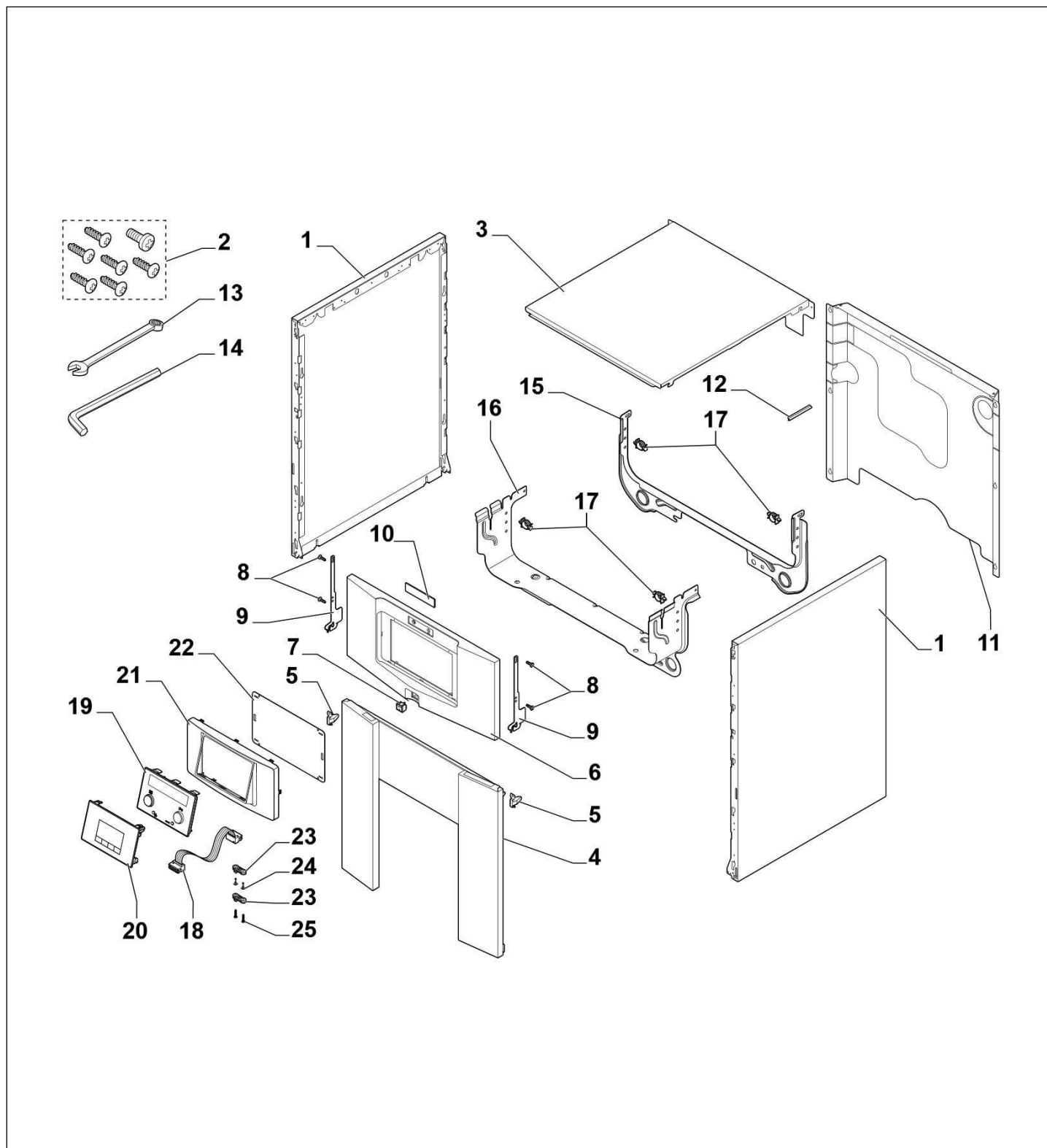
Chaudière fioul NeOvo EcoNox EF 22-29

Réf.	Référence	Description	Qté	Tarif	Substitut	Tarif Sub.	Remarques
1	7610413	ISOLATION ARRIERE CORPS ECOII	1	7,33 €			[To Translat = ]
2	7614961	ISOLATION LATERALE CORPS 4 SE	1	19,30 €			22 KW
2	7621638	ISOLATION LATERAL CORPS 5 EL	1	23,40 €			29KW
3	94180100	BANDE CARISTRAP LG.2	1	2,96 €			[To Translat = ]
4	7619732	ISOLATION SOCLE 4 EL	1	1,64 €			22 KW
4	7621263	ISOLATION SOCLE 5 EL	1	1,81 €			29KW
5	7679228	ISOLATION PORTE	1	21,00 €			[To Translat = ]



Chaudière fioul NeOvo EcoNox EF 22-29

Réf.	Référence	Description	Qté	Tarif	Substitut	Tarif Sub.	Remarques
1	7616162	BOITIER CARTES	1	17,60 €			
2	7633727	CARTE CU EF-EFU 22	1	207,00 €			22 KW
2	7633773	CARTE CU EF-EFU 29	1	207,00 €			29KW
3	300009074	CONNECTEUR 3 PTS JAUNE CIRCL	1	9,83 €			
4	200009965	CONNECTEUR 2 PTS BL (ORANGE)	1				
5	300009070	CONNECTEUR 2 PTS SONDÉ EXTE	1	9,29 €			
6	300025621	CONNECTEUR 2 PTS MONTE OPEN	1	2,96 €			
7	95363311	THERMOSTAT DE SECURITE 110°C	1	160,00 €			
8	300024876	CABLE ALIMENTATION	1	10,40 €			
9	95362450	SONDE EXTERIEURE AF60	1	50,50 €			
10	95317395	CONNECTEUR MALE 7 PLOTS	1	14,00 €			
11	7619172	CABLE BRULEUR ECOIL NB	1	22,40 €			
12	7609661	FAISCEAU CAPTEURS SE	1	19,30 €			
13	7609183	FAISCEAU PUISSANCE INTERRUPT	1	16,60 €			



Chaudière fioul NeOvo EcoNox EF 22-29

Réf.	Référence	Description	Qté	Tarif	Substitut	Tarif Sub.	Remarques
1	7626743	PANNEAU LATERAL 834 PR	1				
2	7626746	SACHET VISSERIE HABILLAGE	1	51,90 €			
3	7606422	CHAPITEAU ECOIL BLANC	1	43,40 €			
4	7614906	PANNEAU AVANT NB DD	1	137,00 €			
5	7616925	RESSORT DE PORTE	1	1,42 €			
6	7612196	TABLEAU	1	28,10 €			
7	300024488	INTERRUPTEUR BIPOLAIRE BLANC	1	2,47 €			
8	300025953	VIS EJOT KB 35x12	1	7,87 €			
9	7615635	CROCHET TABLEAU	1	2,35 €			
10	7616870	LOGO DD	1	5,90 €			
11	7617935	PAN ARR MONO ASS	1	35,30 €			22 KW
11	7617952	PANNEAU ARRIERE 5 SE MONO AS	1	47,00 €			29 KW
12	95365613	SEPARATEUR DOIGT GANT LG.90n	1	3,94 €			
13	V508482	CLE 6 PANS 3MM 65X20	1	1,25 €			
14	97949451	CLE 6 PANS 4MM 240 X 40	1	2,13 €			
15	7616506	TRAVERSE ARRIERE	1	10,40 €			
16	7616933	TRAVERSE AVANT CPLTE	1	52,60 €			
17	95320950	SUPPORT DE CABLE	1	1,25 €			
18	7616688	CABLE DISPLAY MK1	1	9,29 €			
18	7609577	CABLE DISPLAY MK2	1	13,20 €			
19	7612090	AFFICHEUR B-Contol (MK1)	1	63,00 €			
20	7611547	AFFICHEUR INICONTROL 2 (MK2)	1	120,00 €			
21	7616612	SUPPORT TABLEAU DE COMMAND	1	15,40 €			
22	7621475	TOLE PROTECTION HMI	1				
23	7618888	ARRET DE TRACTION	1	1,25 €			
24	300025953	VIS EJOT KB 35x12	1	7,87 €			
25	7610590	VIS EJOT WN 5451 25X15	1	1,25 €			