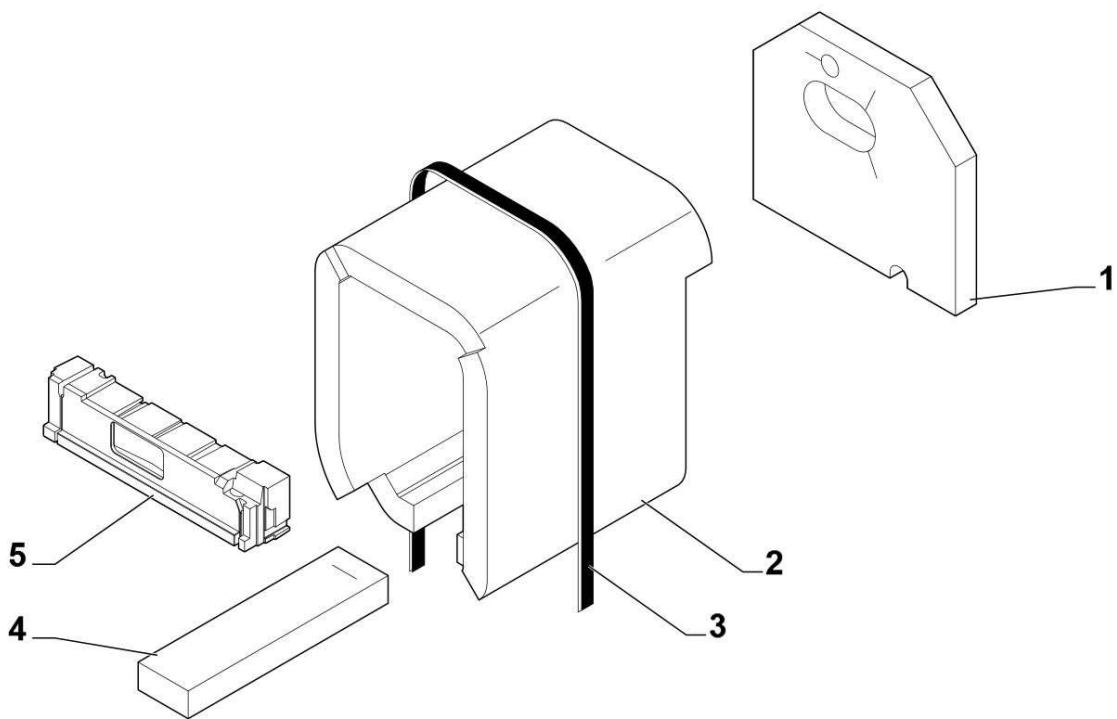


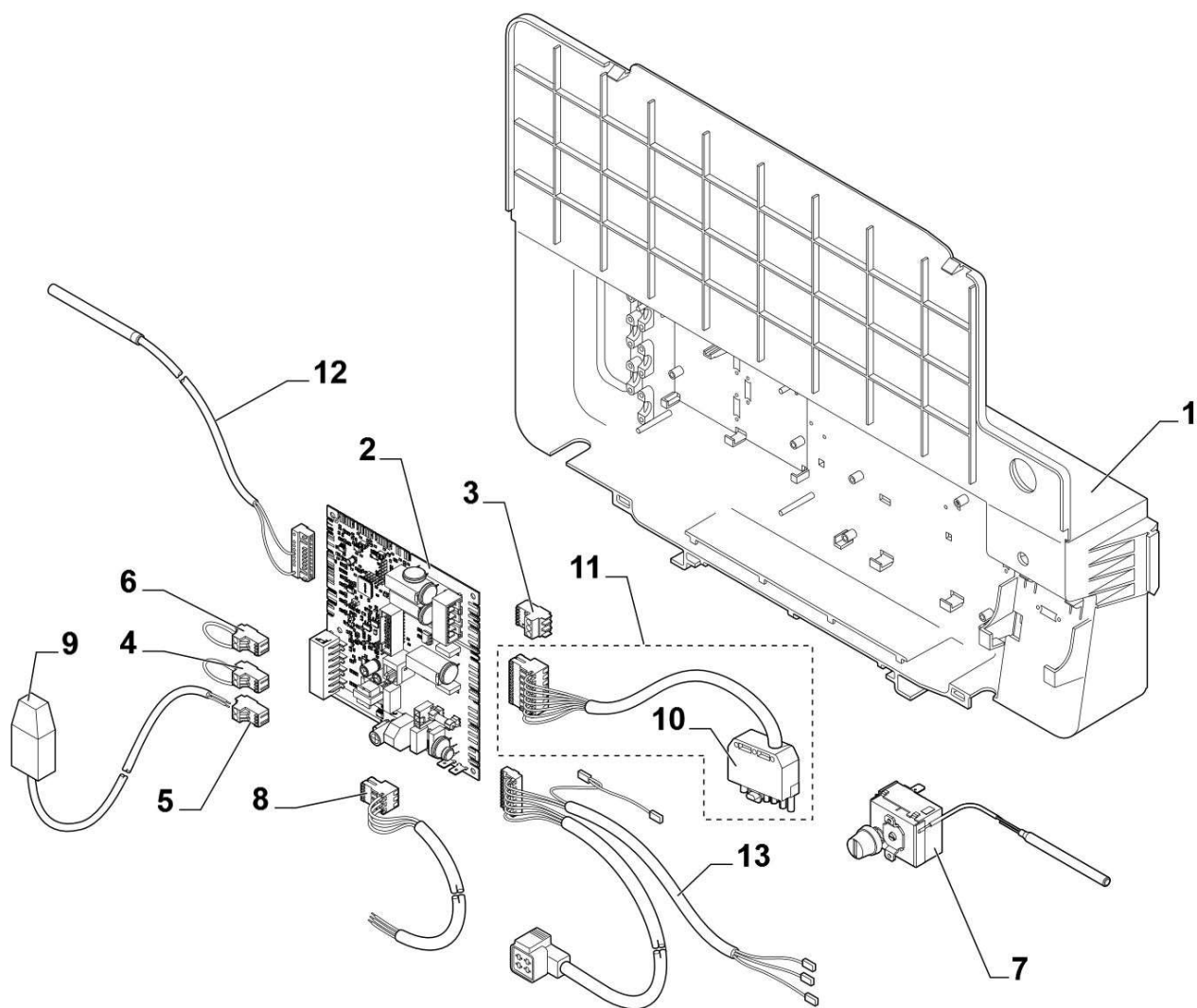
### Chaudière fioul NeOvo EcoNox EFU 22-29

Réf.	Référence	Description	Qté	Tarif	Substitut	Tarif Sub.	Remarques
1	7612370	SOCLE 4EL CPLT	1	96,30 €			22 KW
1	7612371	SOCLE 5 CPLT	1	96,30 €			29 KW
2	300024451	PIED REGLABLE M8-45	1	1,69 €			
3	7626927	CORPS 4 SE ASSEMBLE PR	1	1528,00 €			22 KW
3	7626928	CORPS 5 SE ASSEMBLE PR	1	1782,00 €			29 KW
4	97581286	RESSORT DE MAINTIEN	1	1,69 €			
5	300022089	DOIGT DE GANT 1/2"LG95	1	10,40 €			
6	94950110	BOUCHON T9 1/2" 290	1	4,37 €			
7	7611260	TURBULATEUR CENTRAL 385mm	1	35,00 €			
8	7610971	TURBULATEUR DROIT 385mm	1	37,30 €			
10	7618533	TUBE RETOUR INJ 1" SE	1	51,20 €			
11	7618512	TUBE DEPART RETOUR 1 1/4 - 1	1	37,80 €			
12	300025136	JOINT BUSE	1	4,37 €			
13	7619918	BUSE	1	178,00 €			
14	7613788	PORTE BRULEUR CPLTE	1	181,00 €			
15	7626744	VOLET PORTE CPLT	1	15,50 €			
16	7609824	ISOLATION PORTE AVANT	1	14,50 €			
17	7610487	ISOLATION PORTE ARRIERE	1	46,80 €			
18	95086032	JOINT D.10.5 SILICONE (vendu au m	1	20,10 €			
19	7617996	RESSORT ISOLATION	1	3,06 €			
20	7615044	CHARNIERE SUPERIEURE	1	13,30 €			
21	81990204	CHARNIERE SUPERIEURE	1	5,41 €			
22	81998983	SACHET VISSERIE CORPS	1	37,70 €			
23	95013062	JOINT VERT 30X21X2	1	1,25 €			
24	94950198	BOUCHON LAITON G1" F	1	6,12 €			
25	96960223	BROSSE NYLON D.50 X 100 LG.75C	1	16,80 €			
26	7618033	BOUCHON	1	1,42 €			
27	95740665	VIS EC CB 5X10	1	1,25 €			



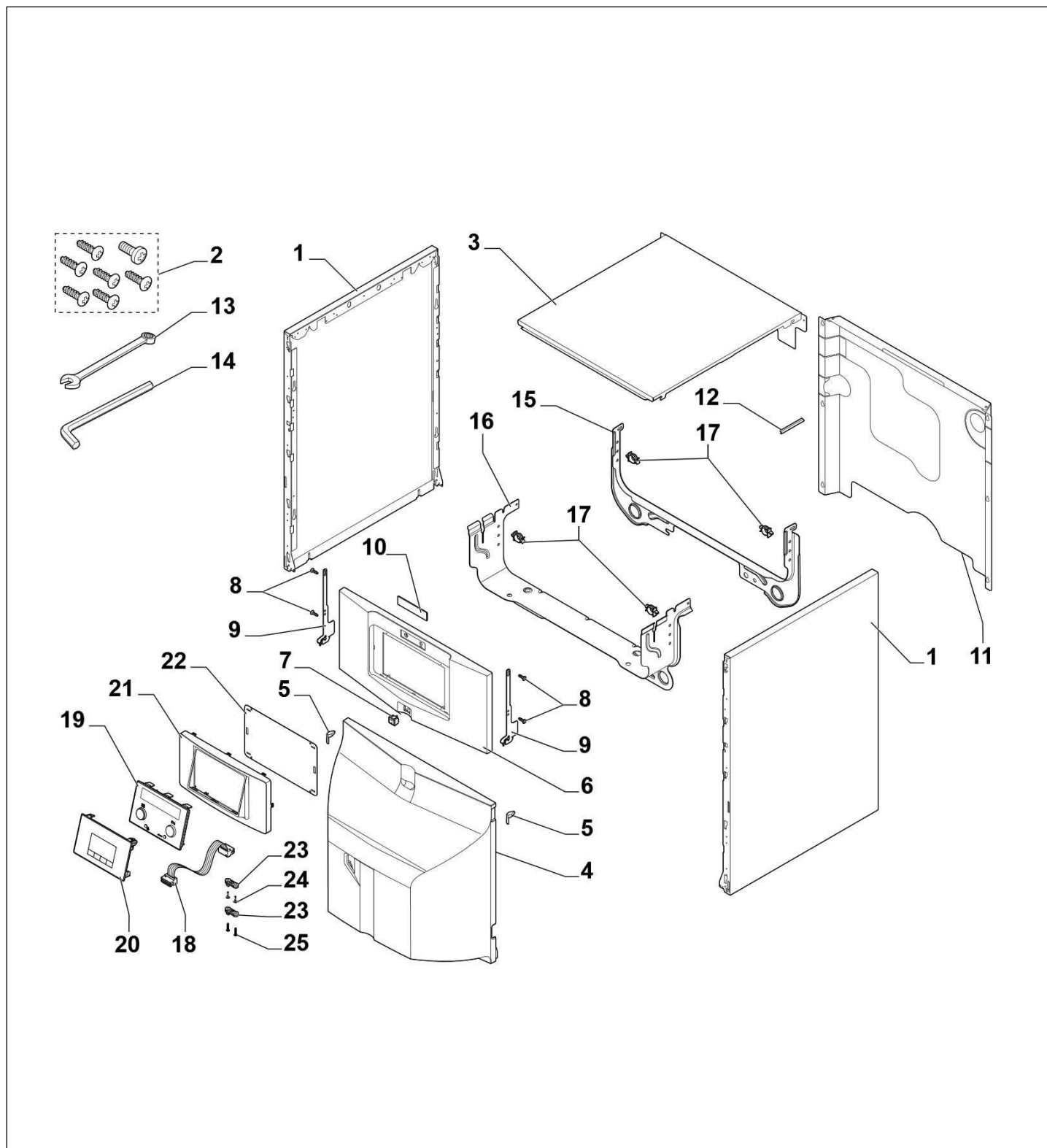
Chaudière fioul NeOvo EcoNox EFU 22-29

Réf.	Référence	Description	Qté	Tarif	Substitut	Tarif Sub.	Remarques
1	7610413	ISOLATION ARRIERE CORPS ECOII	1	7,33 €			[To Translat = ]
2	7614961	ISOLATION LATERALE CORPS 4 SE	1	19,30 €			22 KW
2	7621638	ISOLATION LATERAL CORPS 5 EL	1	23,40 €			29KW
3	94180100	BANDE CARISTRAP LG.2	1	2,96 €			[To Translat = ]
4	7619732	ISOLATION SOCLE 4 EL	1	1,64 €			22 KW
4	7621263	ISOLATION SOCLE 5 EL	1	1,81 €			29KW
5	7679228	ISOLATION PORTE	1	21,00 €			[To Translat = ]



Chaudière fioul NeOvo EcoNox EFU 22-29

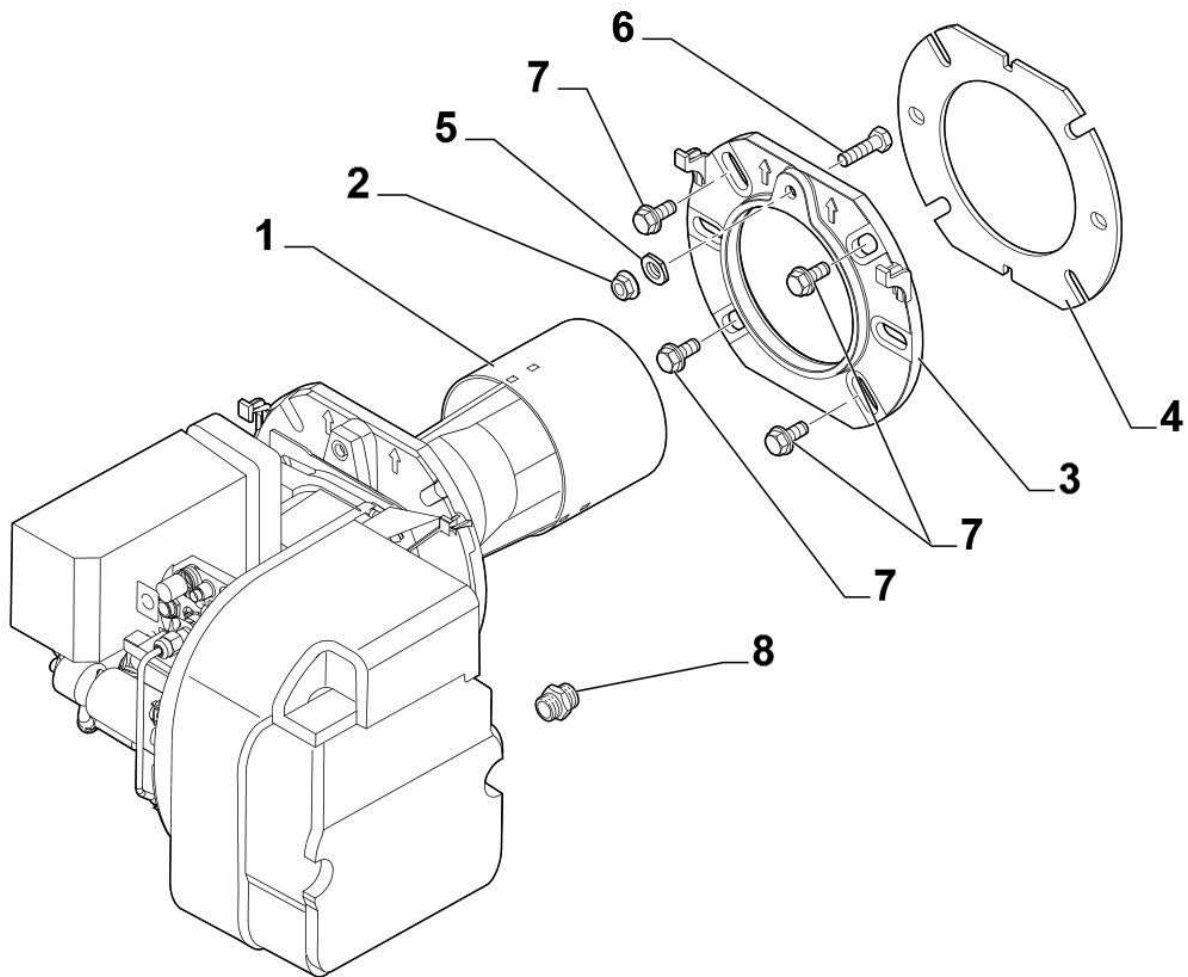
Réf.	Référence	Description	Qté	Tarif	Substitut	Tarif Sub.	Remarques
0	7629517	TABLEAU INICONTROL 2 MY451	1	534,00 €			
1	7616162	BOITIER CARTES	1	17,60 €			
2	7633727	CARTE CU EF-EFU 22	1	207,00 €			22 KW
2	7633773	CARTE CU EF-EFU 29	1	207,00 €			29KW
3	300009074	CONNECTEUR 3 PTS JAUNE CIRCL	1	9,83 €			
4	200009965	CONNECTEUR 2 PTS BL (ORANGE)	1				
5	300009070	CONNECTEUR 2 PTS SONDÉ EXTE	1	9,29 €			
6	300025621	CONNECTEUR 2 PTS MONTE OPEN	1	2,96 €			
7	95363311	THERMOSTAT DE SECURITE 110°C	1	160,00 €			
8	300024876	CABLE ALIMENTATION	1	10,40 €			
9	95362450	SONDE EXTERIEURE AF60	1	50,50 €			
10	95317395	CONNECTEUR MALE 7 PLOTS	1	14,00 €			
11	7609231	CABLE BRULEUR	1	17,50 €			
12	7609661	FAISCEAU CAPTEURS SE	1	19,30 €			
13	7609183	FAISCEAU PUISSANCE INTERRUPT	1	16,60 €			



Chaudière fioul NeOvo EcoNox EFU 22-29

Réf.	Référence	Description	Qté	Tarif	Substitut	Tarif Sub.	Remarques
1	7626743	PANNEAU LATERAL 834 PR	1				
2	7626746	SACHET VISSERIE HABILLAGE	1	51,90 €			
3	7606422	CHAPITEAU ECOIL BLANC	1	43,40 €			
4	7612166	PANNEAU BRULEUR	1	115,00 €			
5	200019786	KIT RESSORT PANNEAU AVANT (10	1	12,50 €			
6	7612196	TABLEAU	1	28,10 €			
7	300024488	INTERRUPTEUR BIPOLAIRE BLANC	1	2,47 €			
8	300025953	VIS EJOT KB 35x12	1	7,87 €			
9	7615635	CROCHET TABLEAU	1	2,35 €			
10	7616870	LOGO DD	1	5,90 €			
11	7617935	PAN ARR MONO ASS	1	35,30 €			22 KW
11	7617952	PANNEAU ARRIERE 5 SE MONO AS	1	47,00 €			29 KW
12	95365613	SEPARATEUR DOIGT GANT LG.90n	1	3,94 €			
13	V508482	CLE 6 PANS 3MM 65X20	1	1,25 €			
14	97949451	CLE 6 PANS 4MM 240 X 40	1	2,13 €			
15	7616506	TRAVERSE ARRIERE	1	10,40 €			
16	7616933	TRAVERSE AVANT CPLTE	1	52,60 €			
17	95320950	SUPPORT DE CABLE	1	1,25 €			
18	7616688	CABLE DISPLAY MK1	1	9,29 €			
18	7609577	CABLE DISPLAY MK2	1	13,20 €			
19	7612090	AFFICHEUR B-Contol (MK1)	1	63,00 €			
20	7611547	AFFICHEUR INICONTROL 2 (MK2)	1	120,00 €			
21	7616612	SUPPORT TABLEAU DE COMMAND	1	15,40 €			
22	7621475	TOLE PROTECTION HMI	1				
23	7618888	ARRET DE TRACTION	1	1,25 €			
24	300025953	VIS EJOT KB 35x12	1	7,87 €			
25	7610590	VIS EJOT WN 5451 25X15	1	1,25 €			





Chaudière fioul NeOvo EcoNox EFU 22-29

Réf.	Référence	Description	Qté	Tarif	Substitut	Tarif Sub.	Remarques
1	7605571	Brûleur RDB 2.2 19 kW	1	952,00 €			19HE KW
1	7681859	BRULEUR RDB2.2R 24KW HE	1				24HE KW
1	7681860	BRULEUR RDB2.2R 32KW HE	1	982,00 €			32HE KW
1	7681861	BRULEUR RDB2.2R 22KW SE	1	915,00 €			22 SE KW
1	7681863	BRULEUR RDB2.2R 29KW SE	1	915,00 €			29 SE KW
1	7681884	BRULEUR RDB2.2R 22KW SE FF	1	915,00 €			SE FF 22 kW
1	7681885	BRULEUR RDB2.2R 29KW SE FF	1	915,00 €			SE FF 29 kW
2	95890434	ECROU THIBLOC HM8 CRANTE	1				
3	7616709	BRIDE	1	9,51 €			
4	7616708	JOINT BRULEUR	1	2,62 €			
5	V507822	ECROU FIN DE BRIDE	1	1,25 €			
6	95610145	VIS H6 8X30	1	1,25 €			
7	95610085	VIS H M8 8X18	1	1,42 €			
8	7616718	RACCORD G3/8	1	4,48 €			

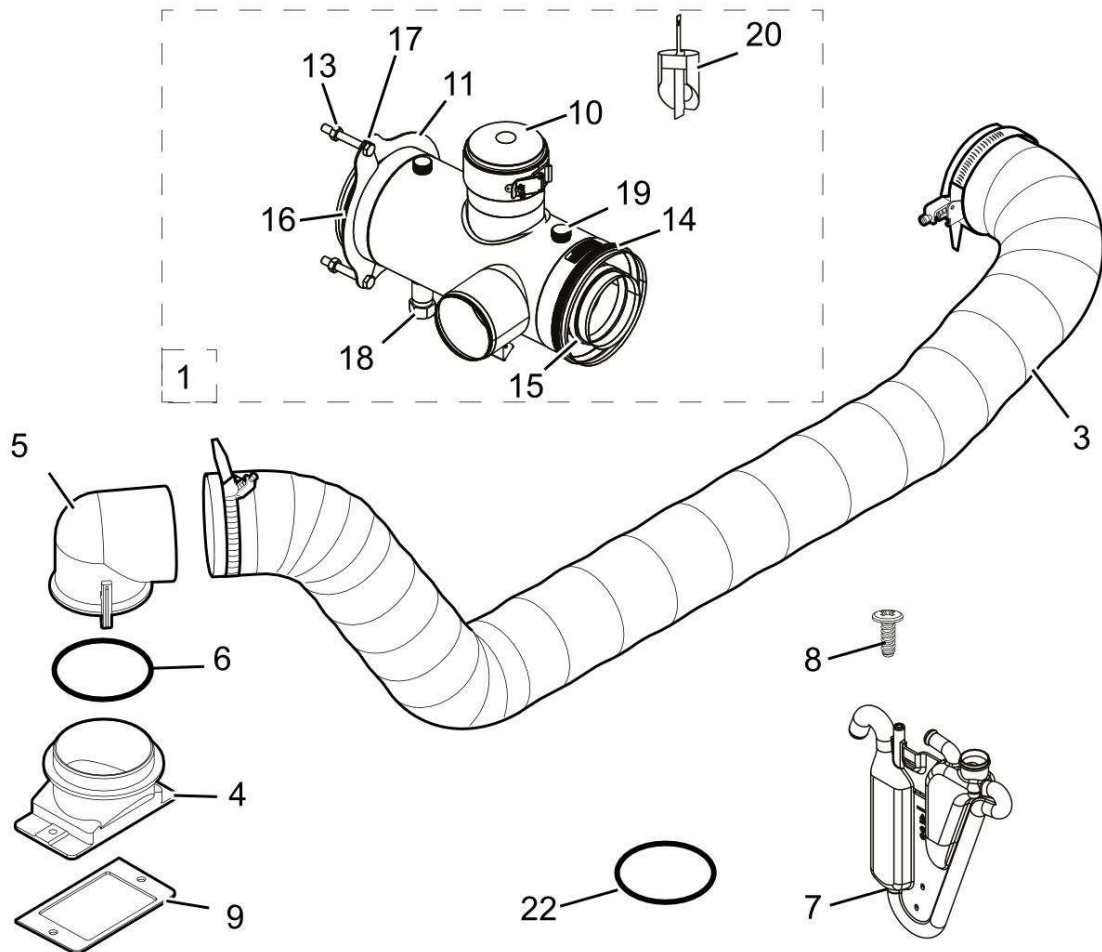


### Chaudière fioul NeOvo EcoNox EFU 22-29

Réf.	Référence	Description	Qté	Tarif	Substitut	Tarif Sub.	Remarques
0	7727118	SHUNT COFFRET DE SECURITE	1	3,18 €			
0	7731211	KIT RECHAUFFEUR 25 W ET VOLET	1	261,00 €			
0	97903409	GICLEUR 0.40-60° S-DANFOSS	1	16,60 €			19 HE
0	300011971	GICLEUR 0.50-80° S-DANFOSS	1	16,60 €			24HE-22SE Jusqu'à aoû
0	300011973	GICLEUR 0.60-80° S-DANF°SS	1	16,60 €			32HE-29SE Jusqu'à aoû
0	S50032092	GICLEUR DELAVAN 0,50G 60 A BF	1	16,60 €			24HE-22SE partir septer 2017
0	S50032093	GICLEUR DELAVAN 0,60G 60 A BF	1	16,60 €			32HE-29SE partir septer 2017
1	7626768	CABLE CONNEXION BOBINE	1	32,00 €			
2	7626769	FILTRE - JOINT TORIQUE	1	18,40 €			
3	7626770	VANNE MAGNETIQUE	1	39,70 €			
4	7626772	VIS DE REGLAGE PRESSION	1	60,50 €			
5	7626773	KIT ETANCHEITE AXE	1	42,70 €			
6	7656650	COFFRET DE SECURITE 120 S	1	318,00 €			19 kW
6	7626774	COFFRET DE SECURITE MO535 RE	1	318,00 €			22-24-29-32
7	7626775	PROTECTION COFFRET DE SECUF	1	38,80 €			
8	7626776	TETE DE COMBUSTION	1	64,30 €			
9	7626779	JOINT BRIDE	1	11,60 €			
10	7626786	BRIDE PORTE	1	23,90 €			
11	7626789	TUBE DE FLAMME + VIS	1	255,00 €			
12	7626790	KIT TETE DE COMBUSTION - ELEC	1	103,00 €			
13	7626791	SUPPORT	1	21,20 €			
14	7626792	LIGNE GICLEUR	1	260,00 €			19 kW
14	7626793	LIGNE GICLEUR	1	167,00 €			24-32 kW
15	7626795	KIT BRIDE - JOINT TORIQUE	1	35,10 €			
16	7626796	RECHAUFFEUR PTC	1	156,00 €			19 HE
16	7724742	RECHAUFFEUR 25W 42D	1	132,00 €			24HE-32HE
17	7626797	CAISSON AIR	1	82,30 €			
18	7626799	TURBINE	1	42,20 €			
19	7701780	CELLULE DETECTION FLAMME CO	1				[To Translat = ]
20	7626803	CABLE BRULEUR + CONNECTEUR	1	62,60 €			
21	7626805	CONDENSATEUR	1	66,70 €			
22	7626806	JOINT TORIQUE (x10)	1	18,80 €			
23	7626808	BOBINE - ETRIER ET ECROU	1	50,10 €			
24	7626809	TUBE ALIMENTATION FIOUL	1	42,90 €			
25	7626810	POMPE FIOUL RLB	1	165,00 €			
26	7626811	ACCOUPEMENT MOTEUR	1	29,80 €			
27	7626813	MOTEUR RHE	1	234,00 €			
28	7626814	COUVERCLE ENTREE AIR CF	1	37,10 €			
29	7626815	MAMELON	1	5,90 €			
30	7626816	FLEXIBLE FIOUL	1	24,50 €			
31	7626817	DEFLECTEUR AIR	1	39,60 €			19 HE
31	7680782	DEFLECTEUR AIR NL6	1	28,80 €			22-24-29-32
32	7626819	CABLE ALLUMAGE	1	26,90 €			
33	7626820	ELECTRODES	1	51,20 €			
34	7626822	VOLET D'AIR	1	44,50 €			19 kW

Chaudière fioul NeOvo EcoNox EFU 22-29

35	7626824	PROTECTION	1	46,60 €
36	7626826	CAISSON TURBINE	1	138,00 €
37	7626827	JOINT	1	29,40 €
38	7626828	JOINT TORIQUE	1	17,60 €
39	7626830	JOINT	1	14,70 €
40	7626831	JOINT TORIQUE	1	18,90 €
41	7626833	RALLONGE	1	26,90 €
42	7626834	FLEXIBLE FIOUL	1	36,70 €
43	7626835	JOINT	1	5,57 €
44	7626836	PLAQUE REGLAGE VOLET AIR	1	76,30 €



Chaudière fioul NeOvo EcoNox EFU 22-29

Réf.	Référence	Description	Qté	Tarif	Substitut	Tarif Sub.	Remarques
1	7639035	BUSE FF 22KW	1	504,00 €			
1	7639037	BUSE FF 29KW	1	504,00 €			
3	7627216	FLEXIBLE 82 LG.2000mm + 2 COLLI	1	83,00 €			
4	7617616	BUSE BRULEUR FF PARTIE BASSE	1	4,59 €			
5	7617617	BUSE BRULEUR FF PARTIE HAUTE	1	5,08 €			
6	7618503	JOINT TORIQUE 69,44x3,53	1	1,25 €			
7	7623677	SIPHON + JOINT	1	16,70 €			
8	95770149	VIS A TOLE RLH 3,9x19	1	1,25 €			
9	7618024	JOINT BRIDE BRULEUR FF	1	1,54 €			
10	7653038	BOUCHON DIAPHRAGME	1	94,40 €			
11	7653040	ENSEMBLE BRIDE FF	1	26,00 €			
13	300006165	ECROU H M8 INOX	1	1,25 €			
14	95013142	JOINT LEVRE SILICONE D.125MM	1	9,29 €			
15	95013143	JOINT A LEVRE VITON D.80MM	1	16,80 €			
16	7653044	JOINT A LEVRE 136,7mm VITON	1	26,50 €			
17	95610255	VIS H 8X60 CADMIEE	1	1,25 €			
18	7653046	BOUCHON 1/2 + JOINT	1	64,70 €			
19	7653045	BOUCHON 3/8 + JOINT	1	64,70 €			
20	7637902	DIAPHRAGME 22kW	1	51,40 €			
20	7639020	DIAPHRAGME 29kW	1	51,40 €			
22	97550187	PROFIL CAOUTCHOUC (1M)	1	6,12 €			