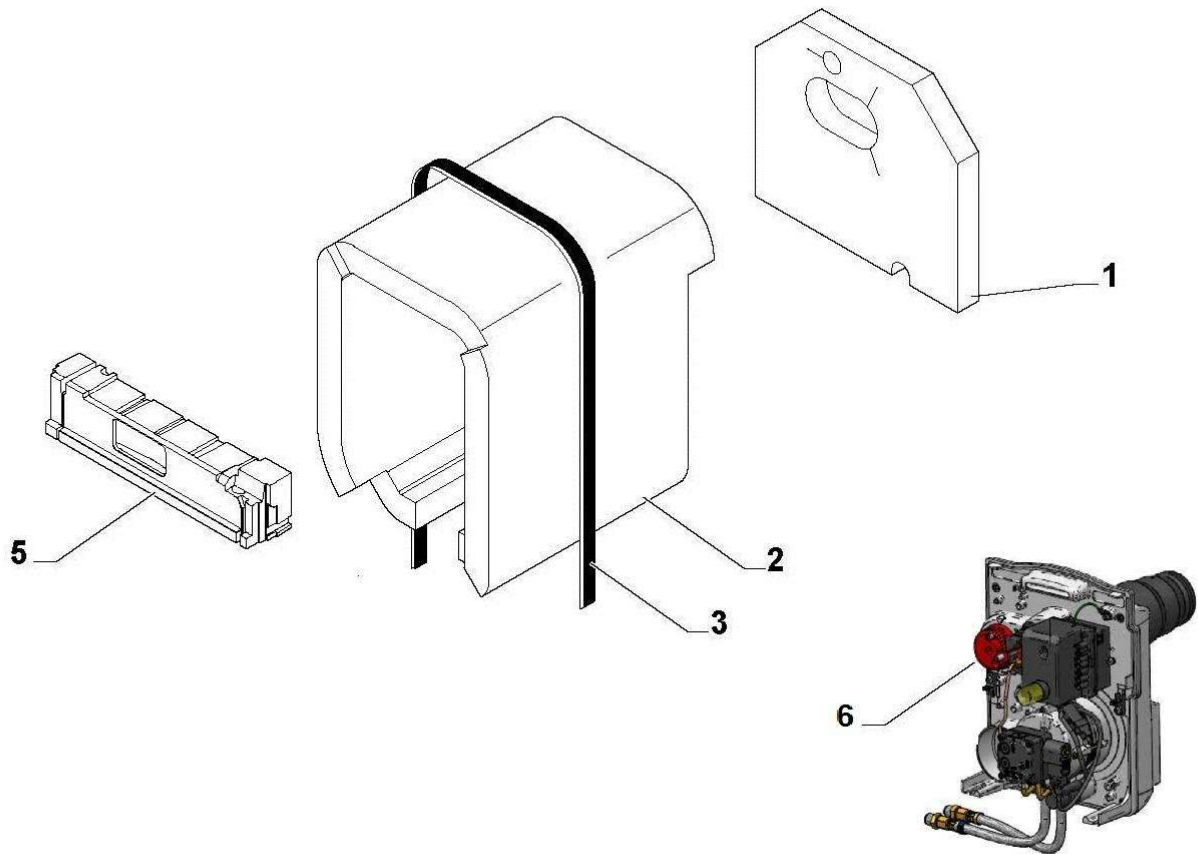


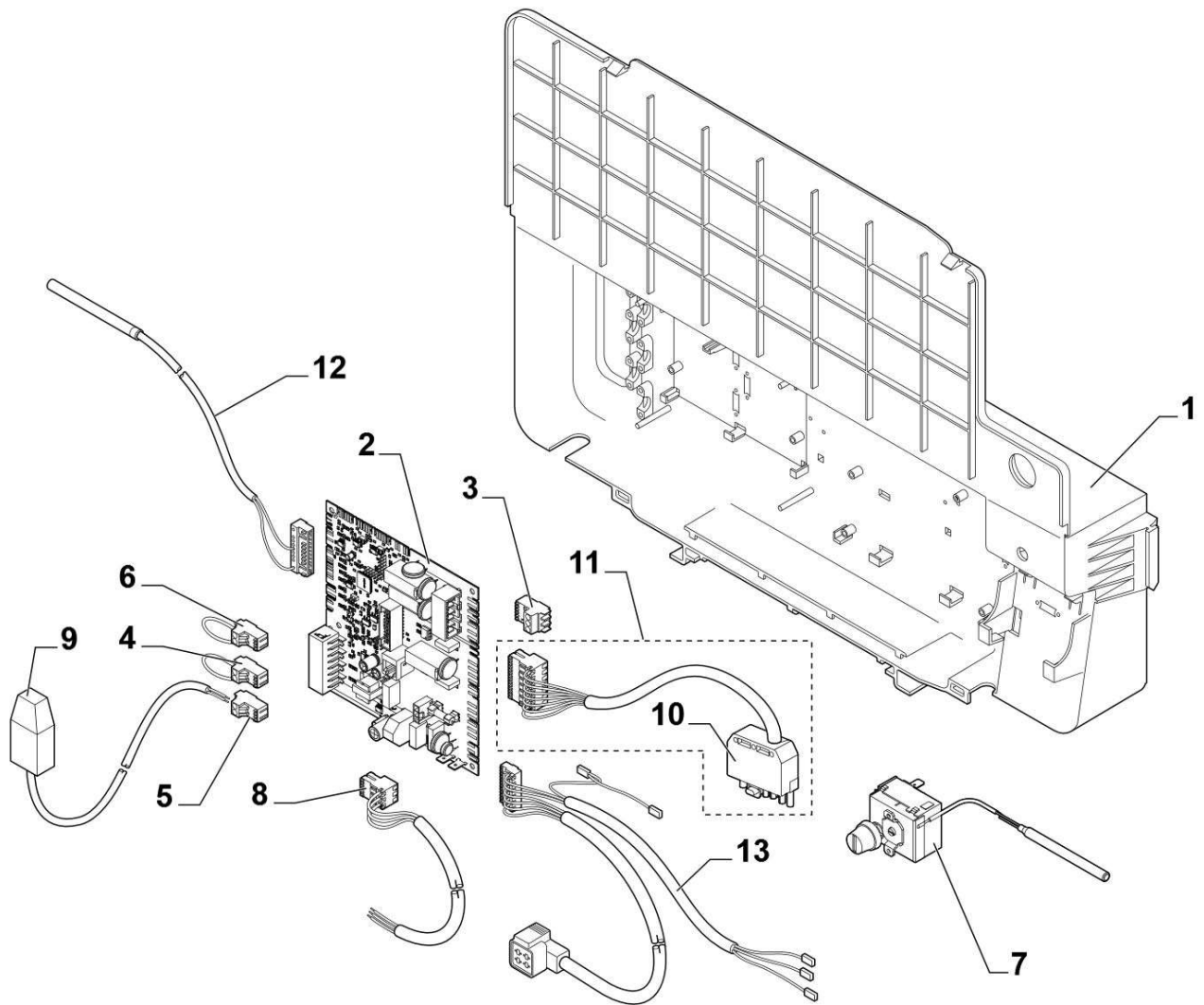
Chaudière fioul NeOvo EcoNox EFU 36-46

Réf.	Référence	Description	Qté	Tarif	Substitut	Tarif Sub.	Remarques
1	7606809	SOCLE 6 ELTS CPLT	1	121,00 €			36 kW
1	7619787	SOCLE 7 ELTS CPLT	1	254,00 €			46 kW
2	300024451	PIED REGLABLE M8-45	1	1,69 €			
3	7626929	CORPS 6 SE ASSEMBLE PR	1	2080,00 €			36 kW
3	7618859	COLIS CORPS 7SE MY161	1				46 kW
4	97581286	RESSORT DE MAINTIEN	1	1,69 €			
5	300022089	DOIGT DE GANT 1/2"LG95	1	10,40 €			
6	94950110	BOUCHON T9 1/2" 290	1	4,37 €			
7	7611951	TURBULATEUR CENTRAL 510mm	1	39,00 €			
8	7612363	TURBULATEUR DROIT 510mm	1	43,50 €			
10	7618533	TUBE RETOUR INJ 1" SE	1	51,20 €			
11	7618512	TUBE DEPART RETOUR 1 1/4 - 1	1	37,80 €			
12	300025136	JOINT BUSE	1	4,37 €			
13	7619918	BUSE	1	178,00 €			
14	7613788	PORTE BRULEUR CPLTE	1	181,00 €			
15	7626744	VOLET PORTE CPLT	1	15,50 €			
16	7609824	ISOLATION PORTE AVANT	1	14,50 €			
17	7610487	ISOLATION PORTE ARRIERE	1	46,80 €			
18	95086032	JOINT D.10.5 SILICONE (vendu au m	1	20,10 €			
19	7617996	RESSORT ISOLATION	1	3,06 €			
20	7615044	CHARNIERE SUPERIEURE	1	13,30 €			
21	81990204	CHARNIERE SUPERIEURE	1	5,41 €			
22	81998983	SACHET VISSERIE CORPS	1	37,70 €			
23	95013062	JOINT VERT 30X21X2	1	1,25 €			
24	94950198	BOUCHON LAITON G1" F	1	6,12 €			
25	7628748	BROSSE D50X100 L1000	1	21,60 €			
26	7618033	BOUCHON	1	1,42 €			
27	95740665	VIS EC CB 5X10	1	1,25 €			
28	81990026	ANNEAU POUR BUSE D150/153	1	21,00 €			



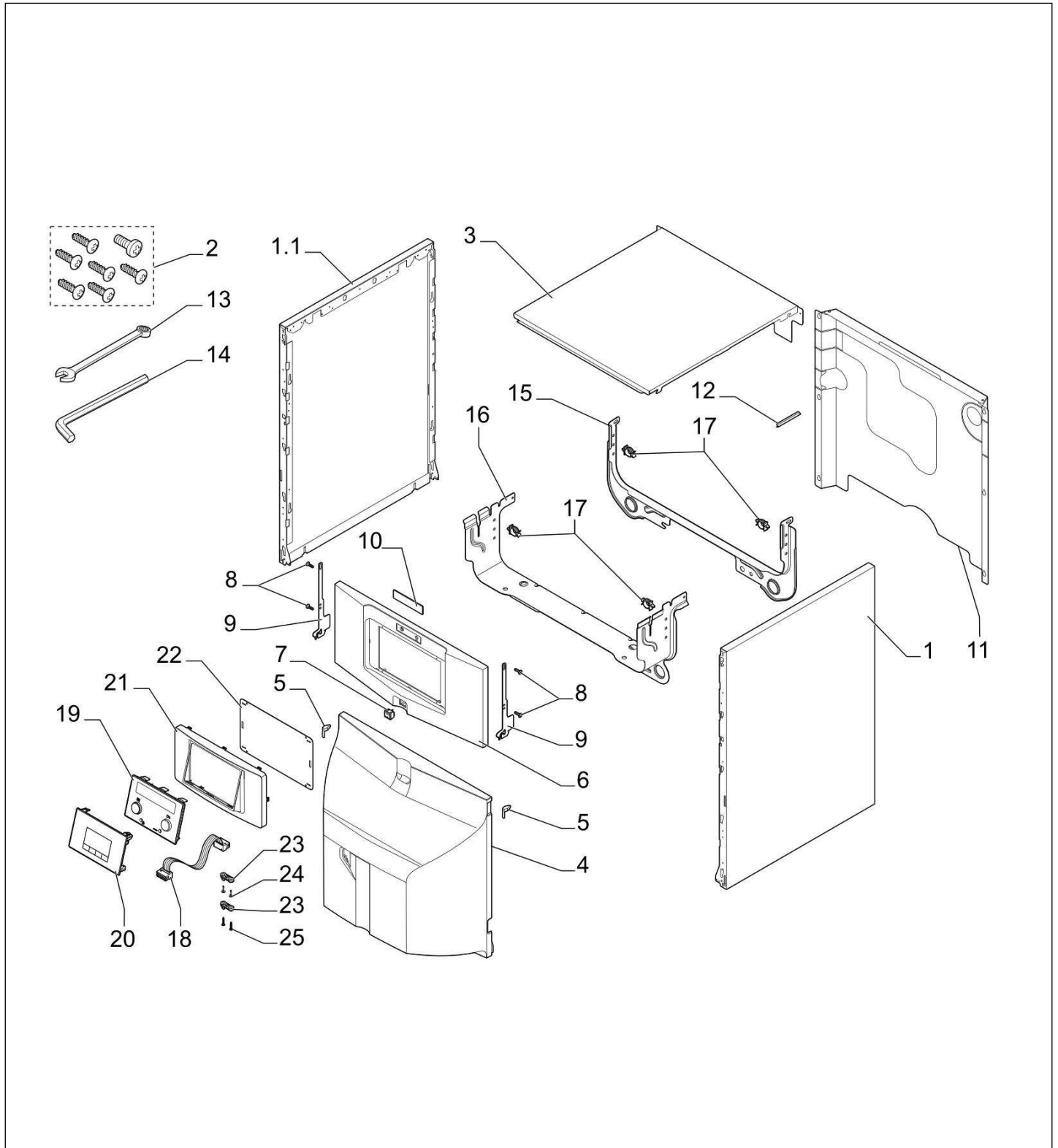
Chaudière fioul NeOvo EcoNox EFU 36-46

Réf.	Référence	Description	Qté	Tarif	Substitut	Tarif Sub.	Remarques
1	7610413	ISOLATION ARRIERE CORPS ECOII	1	7,33 €			
2	7614963	ISOLATION LATERALE CORPS 6EL	1	36,30 €			36 kW
2	7614967	ISOLATION LATERALE CORPS 7EL	1	36,70 €			46 kW
3	94180100	BANDE CARISTRAP LG.2	1	2,96 €			
5	7621545	ISOLATION PORTE 40-50 KW	1	18,90 €			
6	7638513	BRULEUR SPM SE 36KW	1	1189,00 €			36 kW
6	7618761	COLIS BRULEUR SE 46KW MY169	1				46 kW



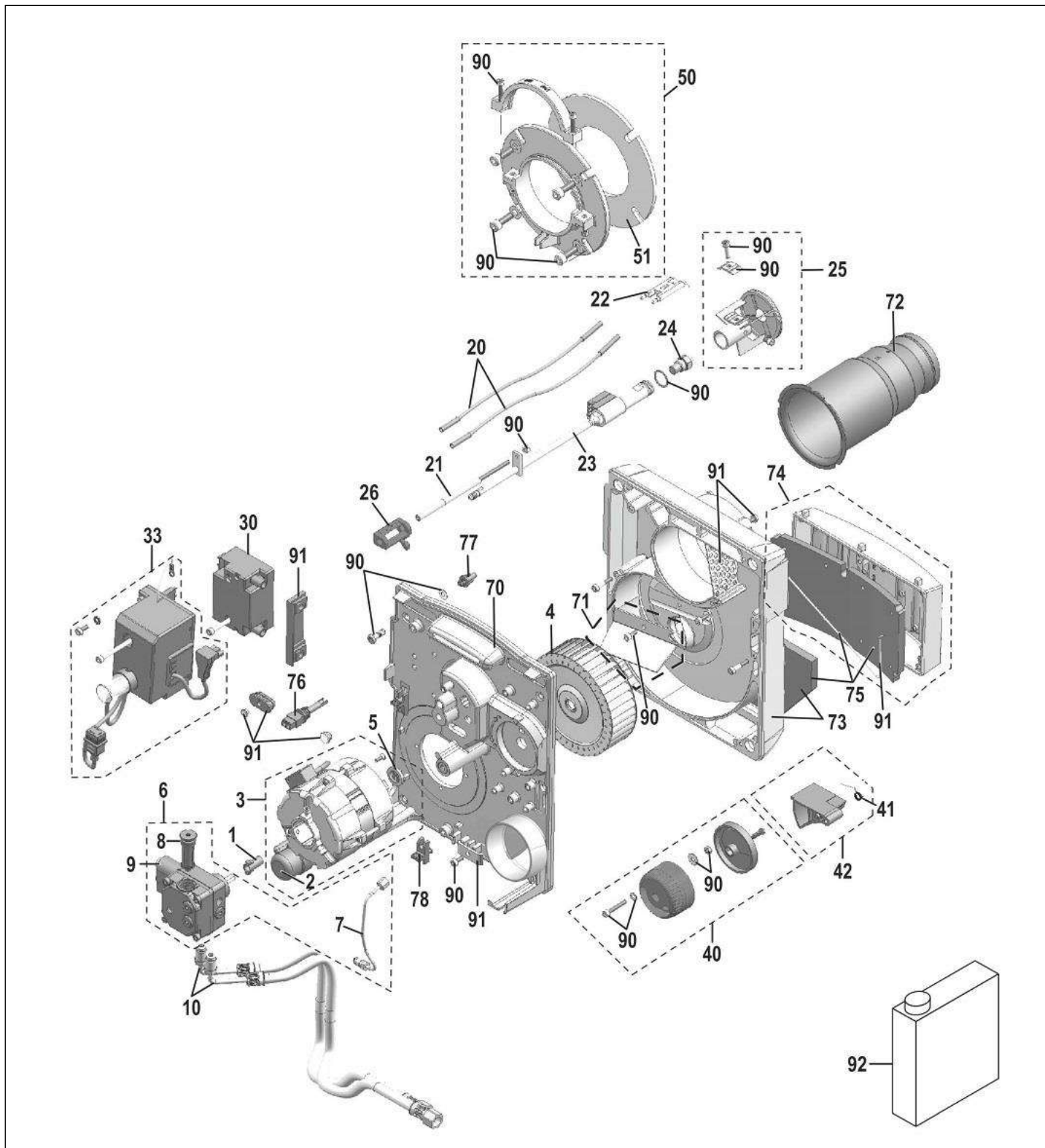
Chaudière fioul NeOvo EcoNox EFU 36-46

Réf.	Référence	Description	Qté	Tarif	Substitut	Tarif Sub.	Remarques
0	7629517	TABLEAU INICONTROL 2 MY451	1	534,00 €			
1	7616162	BOITIER CARTES	1	17,60 €			
2	7633775	CARTE CU EF-EFU 36	1	207,00 €			36 KW
2	7633778	CARTE CU EF-EFU 46	1	207,00 €			46 KW
3	300009074	CONNECTEUR 3 PTS JAUNE CIRCL	1	9,83 €			
4	200009965	CONNECTEUR 2 PTS BL (ORANGE)	1				
5	300009070	CONNECTEUR 2 PTS SONDÉ EXTE	1	9,29 €			
6	300025621	CONNECTEUR 2 PTS MONTE OPEN	1	2,96 €			
7	95363311	THERMOSTAT DE SECURITE 110°C	1	160,00 €			
8	300024876	CABLE ALIMENTATION	1	10,40 €			
9	95362450	SONDE EXTERIEURE AF60	1	50,50 €			
10	95317395	CONNECTEUR MALE 7 PLOTS	1	14,00 €			
11	7619172	CABLE BRULEUR ECOIL NB	1	22,40 €			
12	7609661	FAISCEAU CAPTEURS SE	1	19,30 €			
13	7609183	FAISCEAU PUISSANCE INTERRUPT	1	16,60 €			



Chaudière fioul NeOvo EcoNox EFU 36-46

Réf.	Référence	Description	Qté	Tarif	Substitut	Tarif Sub.	Remarques
1	7605621	PANNEAU LATERAL 905 DR CPLT	1	112,00 €			36 KW
1	7619889	PANN LAT DR 905 CPLT	1	112,00 €			46 KW
1.1	7605437	PANNEAU LATERAL 905 GA CPLT	1	112,00 €			36 KW
1.1	7619890	PANNEAU LATERAL GA 905 CPLT	1	112,00 €			46 KW
2	7626746	SACHET VISSERIE HABILLAGE	1	51,90 €			
3	7617530	CHAPITEAU PEINT	1	39,60 €			
4	7612166	PANNEAU BRULEUR	1	115,00 €			
5	200019786	KIT RESSORT PANNEAU AVANT (10	1	12,50 €			
6	7612196	TABLEAU	1	28,10 €			
7	300024488	INTERRUPTEUR BIPOLAIRE BLANC	1	2,47 €			
8	300025953	VIS EJOT KB 35x12	1	7,87 €			
9	7615635	CROCHET TABLEAU	1	2,35 €			
10	7616870	LOGO DD	1	5,90 €			
11	7616949	PANNEAU ARRIERE 6EL	1	24,70 €			36 KW
11	7622398	PANNEAU ARRIERE 7 EL	1	36,60 €			46 KW
12	95365613	SEPARATEUR DOIGT GANT LG.90n	1	3,94 €			
13	V508482	CLE 6 PANS 3MM 65X20	1	1,25 €			
14	97949451	CLE 6 PANS 4MM 240 X 40	1	2,13 €			
15	7616506	TRAVERSE ARRIERE	1	10,40 €			
16	7616933	TRAVERSE AVANT CPLTE	1	52,60 €			
17	95320950	SUPPORT DE CABLE	1	1,25 €			
18	7616688	CABLE DISPLAY MK1	1	9,29 €			
18	7609577	CABLE DISPLAY MK2	1	13,20 €			
19	7612090	AFFICHEUR B-Contol (MK1)	1	63,00 €			
20	7611547	AFFICHEUR INICONTROL 2 (MK2)	1	120,00 €			
21	7616612	SUPPORT TABLEAU DE COMMAND	1	15,40 €			
22	7621475	TOLE PROTECTION HMI	1				
23	7618888	ARRET DE TRACTION	1	1,25 €			
24	300025953	VIS EJOT KB 35x12	1	7,87 €			
25	7610590	VIS EJOT WN 5451 25X15	1	1,25 €			



Chaudière fioul NeOvo EcoNox EFU 36-46

Réf.	Référence	Description	Qté	Tarif	Substitut	Tarif Sub.	Remarques
1	97902600	ACCOUPLLEMENTS MOTEUR ATB (1	1	39,80 €			
2	97955489	CONDENSATEUR 4µF -420V/470V-F	1	28,80 €			
3	97955622	MOTEUR 120W	1	222,00 €			46 KW
3	97955487	MOTEUR 90W	1	161,00 €			36 KW
4	300027692	TURBINE VENTILATEUR D.133 X 42	1	20,30 €			
5	97955490	ENTRETOISE MOTEUR (SET)	1	24,00 €			
5	97955623	S/E ENTRETOISE TURB./MOT.	1	8,19 €			
6	97955484	POMPE FIOUL BFP 41 R3+TUBE	1	164,00 €			
6	97955555	POMPE FIOUL AS47B+TUBE	1	173,00 €			
7	97955500	TUBE ALIMENTATION POMPE DAN	1	9,94 €			
7	97955554	TUBE ALIMENTATION POMPE SUN	1	10,80 €			
8	97903064	FILTRE FIOUL POMPE DANFOSS	1	42,90 €			
8	97941728	FILTRE FIOUL POMPE SUNTEC	1	13,50 €			
9	97909075	BOBINE ELECTROVANNE DANFOS	1	67,30 €			
9	97940058	BOBINE ELECTROVANNE SUNTEC	1	134,00 €			
10	97955485	KIT FLEXIBLES FIOUL LG.1.20M (2X	1	47,40 €			
20	97955556	CABLE ALLUMAGE LG.280MM (2X)	1	21,80 €			
21	97955499	VIS REGLAGE LIGNE GICLEUR	1	11,10 €			
22	300001424	BLOC ELECTRODE TETE FKS	1	7,11 €			
23	97955497	LIGNE GICLEUR SS PRECHAUFFAC	1	38,60 €			
24	97903424	GICLEUR 0.75-45° SR-DANFOSS	1	16,60 €			36 KW
24	97940926	GICLEUR 1.00/60° S-STEINEN	1	16,60 €			46 KW
25	300001422	TETE DE COMBUSTION FKS40 NLL	1	81,60 €			
26	97955501	REGLETTE	1	3,06 €			
30	300022191	TRANSFORMATEUR ALLUMAGE EE	1	92,80 €			
33	200011220	COFFRET BLACK BOX+CABLAGE N	1	201,00 €			
40	97955506	VIS DE REGLAGE VOLET AIR	1	14,30 €			
41	97955508	RESSORT (X5) KIT	1	10,10 €			
42	97955507	VOLET DAIR	1	8,41 €			
50	97955607	BRIDE FIXATION BRULEUR + JOINT	1	55,30 €			
51	97956128	JOINT D.170/90.3 X 5	1	10,10 €			
70	97955511	PLATINE PORTE COMPOSANTS	1	104,00 €			
71	97955515	PLAQUE DUO-PRESS	1	9,94 €			
72	97948498	TUBE DE FLAMME FKS 40	1	94,10 €			
73	200000409	CARCASSE BRULEUR SANS INSER	1	93,60 €			
74	97955513	CAISSON AIR BRULEUR FIOUL / GA	1	39,40 €			36 KW
74	97955785	CAISSON AIR F15E2 G200 M105N/C	1	76,60 €			46 KW
75	97955514	MOUSSE CAISSON ET CARCAS.G1	1	10,80 €			
76	7739662	CELLULE BRAHMA BLEU FT17/V	1	47,20 €			
77	97956305	PLOTS CENTRAGE (10X)	1	2,96 €			
78	97956254	KIT FIXATION VERROU (2X)	1	4,16 €			
90	97955516	SACHET VISSERIE	1	34,80 €			
91	97955517	MATERIEL SPECIAL	1	30,00 €			
92	300024055	PRODUIT DE NETTOYAGE NET05	1	28,00 €			