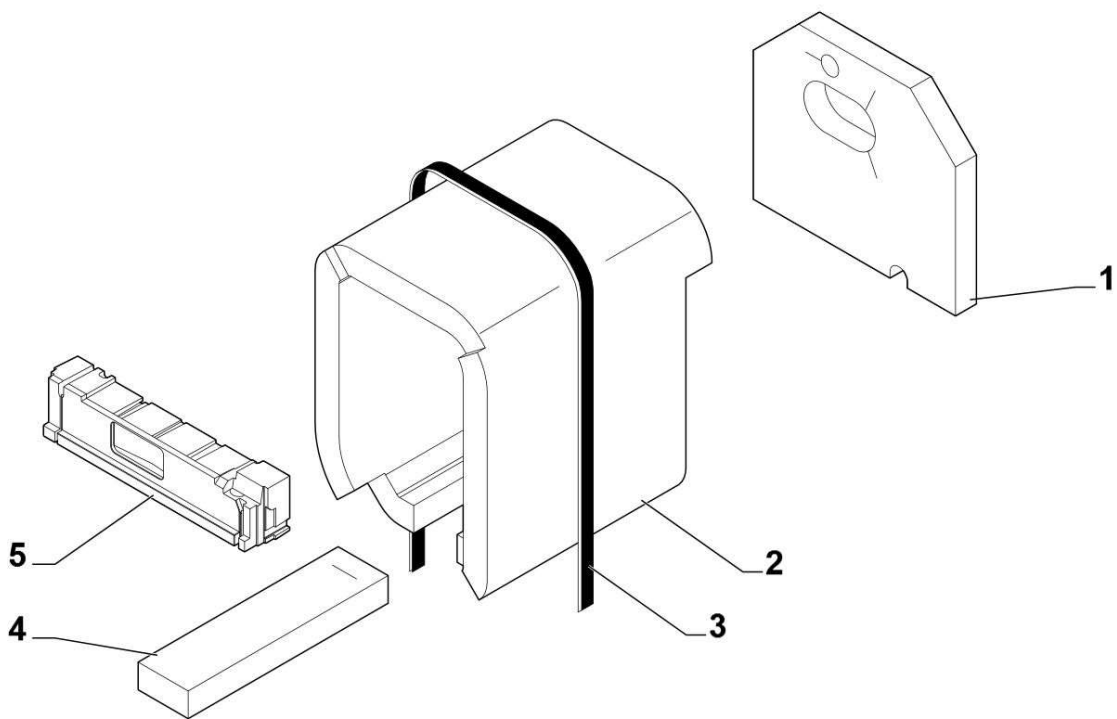


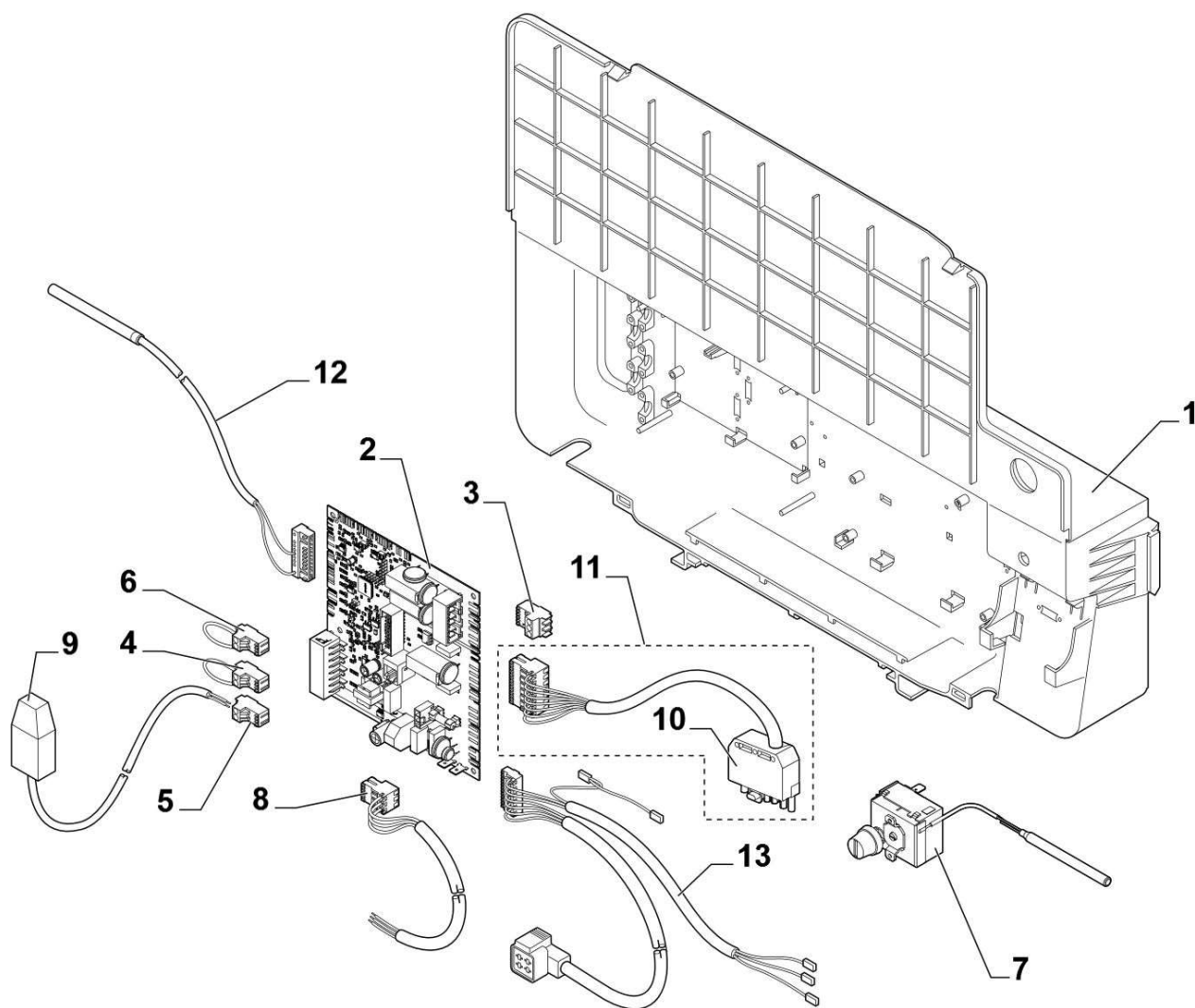
Chaudière fioul NeOvo EcoNox EFU S 22-29 &

Réf.	Référence	Description	Qté	Tarif	Substitut	Tarif Sub.	Remarques
1	7716349	SOCLE 4EL CPLT II	1	162,00 €			22 KW
1	7716350	SOCLE 5 ELEMENTS CPLT II	1	162,00 €			29 KW
2	300024451	PIED REGLABLE M8-45	1	1,69 €			
3	7626927	CORPS 4 SE ASSEMBLE PR	1	1528,00 €			22 KW
3	7626928	CORPS 5 SE ASSEMBLE PR	1	1782,00 €			29 KW
4	97581286	RESSORT DE MAINTIEN	1	1,69 €			
5	300022089	DOIGT DE GANT 1/2"LG95	1	10,40 €			
6	94950110	BOUCHON T9 1/2" 290	1	4,37 €			
7	7611260	TURBULATEUR CENTRAL 385mm	1	35,00 €			
8	7610971	TURBULATEUR DROIT 385mm	1	37,30 €			
10	7618533	TUBE RETOUR INJ 1" SE	1	51,20 €			
11	7618512	TUBE DEPART RETOUR 1 1/4 - 1	1	37,80 €			
12	300025136	JOINT BUSE	1	4,37 €			
13	7619918	BUSE	1	178,00 €			
14	7613788	PORTE BRULEUR CPLTE	1	181,00 €			
15	7626744	VOLET PORTE CPLT	1	15,50 €			
16	7609824	ISOLATION PORTE AVANT	1	14,50 €			
17	7610487	ISOLATION PORTE ARRIERE	1	46,80 €			
18	95086032	JOINT D.10.5 SILICONE (vendu au m	1	20,10 €			
19	7617996	RESSORT ISOLATION	1	3,06 €			
20	7615044	CHARNIERE SUPERIEURE	1	13,30 €			
21	81990204	CHARNIERE SUPERIEURE	1	5,41 €			
22	81998983	SACHET VISSERIE CORPS	1	37,70 €			
23	95013062	JOINT VERT 30X21X2	1	1,25 €			
24	94950198	BOUCHON LAITON G1" F	1	6,12 €			
25	96960223	BROSSE NYLON D.50 X 100 LG.75C	1	16,80 €			
26	7618033	BOUCHON	1	1,42 €			
27	95740665	VIS EC CB 5X10	1	1,25 €			



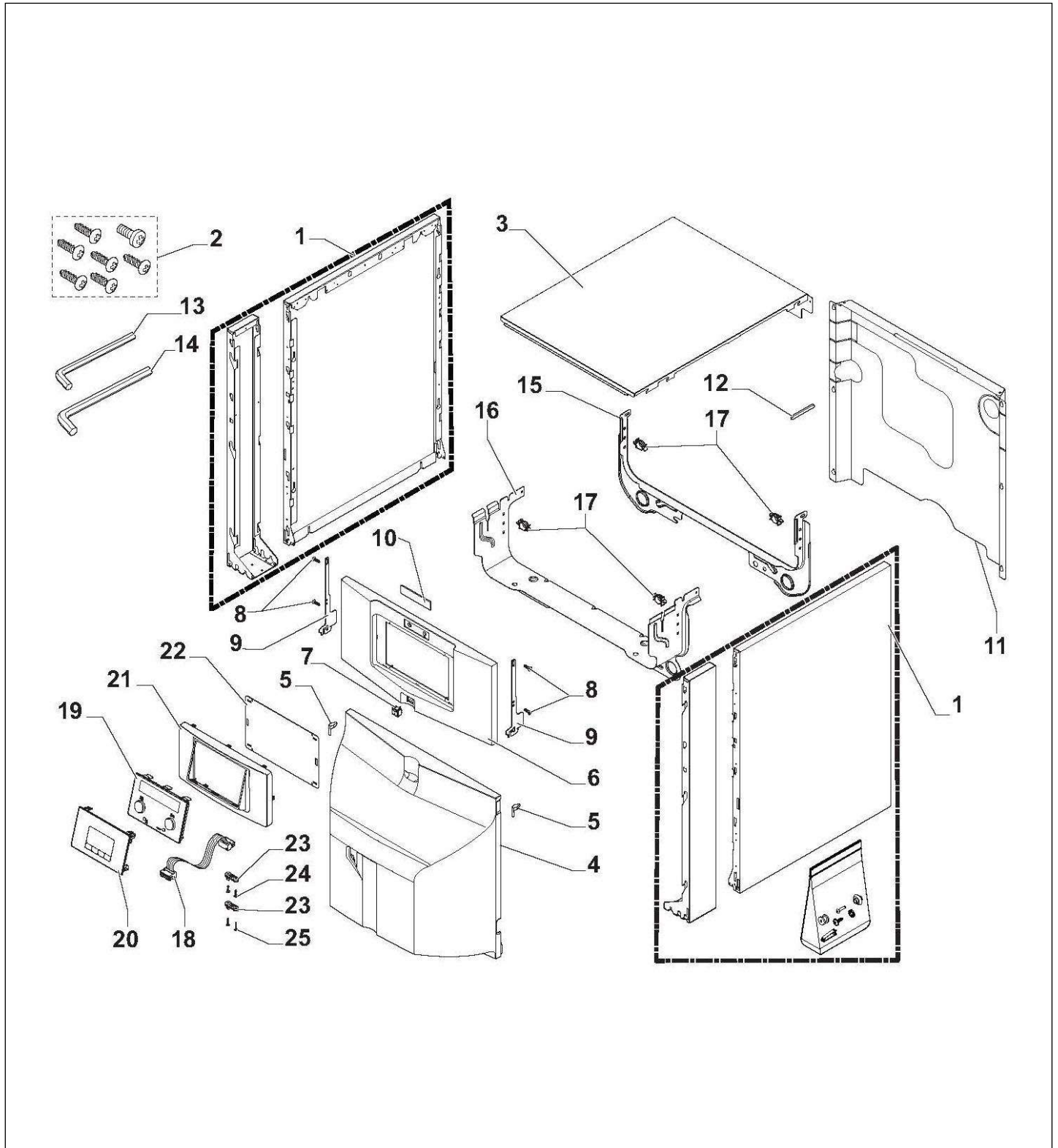
Chaudière fioul NeOvo EcoNox EFU S 22-29 &

Réf.	Référence	Description	Qté	Tarif	Substitut	Tarif Sub.	Remarques
1	7610413	ISOLATION ARRIERE CORPS ECOII	1	7,33 €			[To Translat =]
2	7614961	ISOLATION LATERALE CORPS 4 SE	1	19,30 €			22 KW
2	7621638	ISOLATION LATERAL CORPS 5 EL	1	23,40 €			29KW
3	94180100	BANDE CARISTRAP LG.2	1	2,96 €			[To Translat =]
4	7619732	ISOLATION SOCLE 4 EL	1	1,64 €			22 KW
4	7621263	ISOLATION SOCLE 5 EL	1	1,81 €			29KW
5	7679228	ISOLATION PORTE	1	21,00 €			[To Translat =]



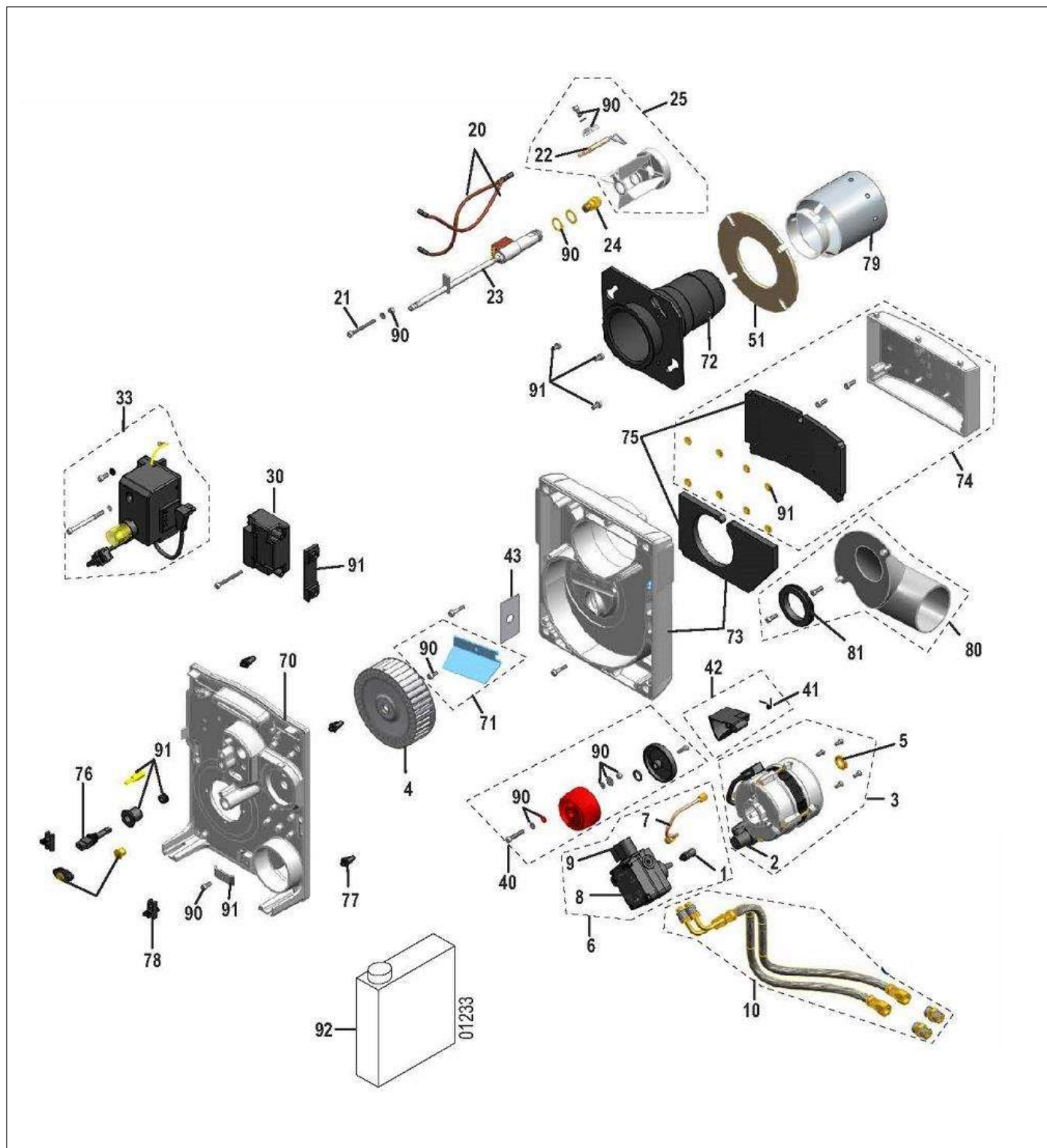
Chaudière fioul NeOvo EcoNox EFU S 22-29 &

Réf.	Référence	Description	Qté	Tarif	Substitut	Tarif Sub.	Remarques
1	7616162	BOITIER CARTES	1	17,60 €			
2	7633727	CARTE CU EF-EFU 22	1	207,00 €			22 KW
2	7633773	CARTE CU EF-EFU 29	1	207,00 €			29KW
3	300009074	CONNECTEUR 3 PTS JAUNE CIRCL	1	9,83 €			
4	200009965	CONNECTEUR 2 PTS BL (ORANGE)	1				
5	300009070	CONNECTEUR 2 PTS SONDÉ EXTE	1	9,29 €			
6	300025621	CONNECTEUR 2 PTS MONTE OPEN	1	2,96 €			
7	95363311	THERMOSTAT DE SECURITE 110°C	1	160,00 €			
8	300024876	CABLE ALIMENTATION	1	10,40 €			
9	95362450	SONDE EXTERIEURE AF60	1	50,50 €			
10	95317395	CONNECTEUR MALE 7 PLOTS	1	14,00 €			
11	7619172	CABLE BRULEUR ECOIL NB	1	22,40 €			
12	7609661	FAISCEAU CAPTEURS SE	1	19,30 €			
13	7609183	FAISCEAU PUISSANCE INTERRUPT	1	16,60 €			



Chaudière fioul NeOvo EcoNox EFU S 22-29 &

Réf.	Référence	Description	Qté	Tarif	Substitut	Tarif Sub.	Remarques
1	7713474	PANNEAU LATERAL COMPLET	1	95,90 €			
2	7626746	SACHET VISSERIE HABILLAGE	1	51,90 €			
3	7704930	CHAPITEAU	1	30,70 €			
4	7612166	PANNEAU BRULEUR	1	115,00 €			
5	200019786	KIT RESSORT PANNEAU AVANT (10x)	1	12,50 €			
6	7612196	TABLEAU	1	28,10 €			
7	300024488	INTERRUPTEUR BIPOLAIRE BLANC	1	2,47 €			
8	7684459	KIT VIS EJOT KB35X12 (10x)	1	7,87 €			
9	7615635	CROCHET TABLEAU	1	2,35 €			
10	7616870	LOGO DD	1	5,90 €			
11	7617935	PAN ARR MONO ASS	1	35,30 €			22 KW
11	7617952	PANNEAU ARRIERE 5 SE MONO AS	1	47,00 €			29 KW
12	95365613	SEPARATEUR DOIGT GANT LG.90n	1	3,94 €			
13	V508482	CLE 6 PANS 3MM 65X20	1	1,25 €			
14	97949451	CLE 6 PANS 4MM 240 X 40	1	2,13 €			
15	7616506	TRAVERSE ARRIERE	1	10,40 €			
16	7616933	TRAVERSE AVANT CPLTE	1	52,60 €			
17	95320950	SUPPORT DE CABLE	1	1,25 €			
18	7616688	CABLE DISPLAY MK1	1	9,29 €			
18	7609577	CABLE DISPLAY MK2	1	13,20 €			
19	7647533	AFFICHEUR HMI B-CONTROL (MK1)	1	63,00 €			
20	7658767	AFFICHEUR IniControl 2 (V2.0)	1	120,00 €			
21	7616612	SUPPORT TABLEAU DE COMMAND	1	15,40 €			
22	7621475	TOLE PROTECTION HMI	1				
23	7618888	ARRET DE TRACTION	1	1,25 €			
24	7684459	KIT VIS EJOT KB35X12 (10x)	1	7,87 €			
25	7610590	VIS EJOT WN 5451 25X15	1	1,25 €			

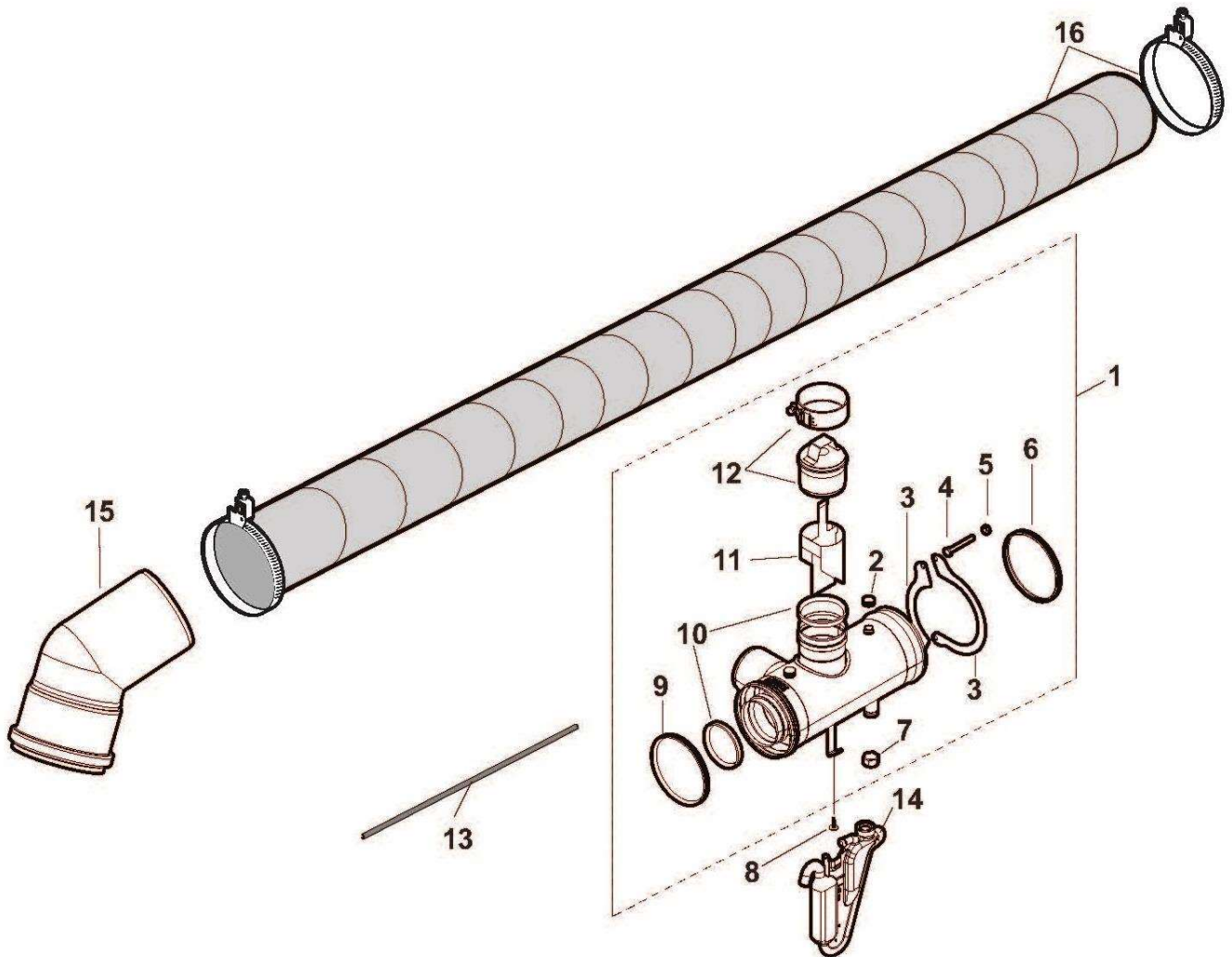


Chaudière fioul NeOvo EcoNox EFU S 22-29 &

Réf.	Référence	Description	Qté	Tarif	Substitut	Tarif Sub.	Remarques
0	7696380	BRULEUR F10N3-1.19 HE	1	1007,00 €			
0	7678219	BRULEUR F10N3-1.24 HE	1	903,00 €			
0	7696368	BRULEUR F10N3-1.24 HE PLUS	1	903,00 €			
0	7680267	BRULEUR F10N3-1.32HE/HE PLUS	1	903,00 €			
0	7706225	BRULEUR F10N3-1.19 HE FF	1				
0	7706266	BRULEUR F10N3-1.24 HE FF	1				
0	7706287	BRULEUR F10N3-1.24 HE PLUS FF	1				
0	7706417	BRULEUR F10N3-1.32HE/HE PLUS I	1				
0	7704435	BRULEUR F10N3-1.22	1				
0	7704562	BRULEUR F10N3-1.29	1	902,00 €			
0	7706264	BRULEUR F10N3-1.22 FF	1				
0	7706380	BRULEUR F10N3-1.29 FF	1				
1	97902600	ACCOUPEMENTS MOTEUR ATB (1	1	39,80 €			
2	97955489	CONDENSATEUR 4µF -420V/470V-F	1	28,80 €			
3	97955487	MOTEUR 90W	1	161,00 €			
4	300027692	TURBINE VENTILATEUR D.133 X 42	1	20,30 €			
5	97955490	ENTRETOISE MOTEUR (SET)	1	24,00 €			
6	97955484	POMPE FIOUL BFP 41 R3+TUBE	1	164,00 €			
6	97955555	POMPE FIOUL AS47B+TUBE	1	173,00 €			HE, 22 SE
6	7643473	KIT POMPE FIOUL + TUBE	1	150,00 €			22SE FF + 2 & FF + CFU 24+ / CFU C
7	97955500	TUBE ALIMENTATION POMPE DANI	1	9,94 €			
7	97955554	TUBE ALIMENTATION POMPE SUN	1	10,80 €			
8	97903064	FILTRE FIOUL POMPE DANFOSS	1	42,90 €			
8	97941728	FILTRE FIOUL POMPE SUNTEC	1	13,50 €			
9	97909075	BOBINE ELECTROVANNE DANFOS	1	67,30 €			
9	97940058	BOBINE ELECTROVANNE SUNTEC	1	134,00 €			
10	7675673	KIT FLEXIBLES FIOUL (X2)	1	33,40 €			
20	97955556	CABLE ALLUMAGE LG.280MM (2X)	1	21,80 €			
21	97955837	DISPOSITIF REGLAGE LIGNE GICLI	1	7,33 €			
22	7703797	BLOC ELECTRODE	1	13,30 €			
23	7712616	LIGNE GICLEUR 030M2159 LG.280n	1	94,40 €			19HE & FF
23	97955497	LIGNE GICLEUR SS PRECHAUFFAC	1	38,60 €			22/29SE & F 24/32HE & F FF
24	97903409	GICLEUR 0.40-60° S-DANFOSS	1	16,60 €			19HE & FF - 22SE FF
24	7712594	GICLEUR DANFOSS 0.45 - 60°S	1	16,60 €			24HE & Plus - 22SE
24	97903410	GICLEUR 0.50-60° S-DANFOSS	1	16,60 €			29 SE & FF
24	7712603	GICLEUR DANFOSS 0.60 - 60°S	1	14,50 €			32 HE & Plu FF
25	7703796	TETE DE COMBUSTION + ELECTRC	1	41,40 €			
30	97955097	TRANSFORMATEUR D'ALLUMAGE I	1	92,80 €			
33	200011220	COFFRET BLACK BOX+CABLAGE N	1	201,00 €			22/29SE & F
33	7705058	COFFRET BLACK BOX NON RECHA	1	146,00 €			24/32HE & F FF
33	200014590	COFFRET BLACK BOX+CABLAGE F	1	143,00 €			19HE & FF
40	97955506	VIS DE REGLAGE VOLET AIR	1	14,30 €			
41	97955508	RESSORT (X5) KIT	1	10,10 €			
42	97955507	VOLET DAIR	1	8,41 €			

Chaudière fioul NeOvo EcoNox EFU S 22-29 &

43	300028324	TOLE ENTREE AIR D16	1	11,40 €	22SE & FF - 19/24HE & F FF
51	97956128	JOINT D.170/90.3 X 5	1	10,10 €	19HE & FF
51	7641125	JOINT BRULEUR D90	1	5,57 €	22/29SE & F 24/32HE & F FF
70	97955511	PLATINE PORTE COMPOSANTS	1	104,00 €	
71	7675684	KIT DUO PRESS	1	22,70 €	19HE & FF
71	97955515	PLAQUE DUO-PRESS	1	9,94 €	22/29SE & F 24/32HE & F FF
72	7712607	TUBE INTERMEDIAIRE COURT D58	1	106,00 €	19HE & FF
72	7712608	TUBE DE FLAMME D58 + BRIDE	1	109,00 €	24HE & FF - 22SE
72	7712609	TUBE DE FLAMME D60 + BRIDE	1	109,00 €	32HE & FF - 24/32 HE PI FF - 22SE F
72	7712610	TUBE DE FLAMME D62 + BRIDE	1	109,00 €	29SE & FF
73	200019998	CARCASSE COMPLETE	1	124,00 €	
74	97955513	CAISSON AIR BRULEUR FIOUL / GA	1	39,40 €	19/24/32HE Plus - 22/29
75	97955514	MOUSSE CAISSON ET CARCAS.G1	1	10,80 €	19/24/32HE Plus - 22/29
76	7712611	CELLULE DETECTION DE FLAMME	1	47,20 €	
77	97956305	PLOTS CENTRAGE (10X)	1	2,96 €	
78	97956254	KIT FIXATION VERROU (2X)	1	4,16 €	
79	7712613	TUBE DE FLAMME D100 AVEC TRO	1	109,00 €	19HE & FF
80	7718061	KIT COUDE RACCORD FF + JOINT	1	137,00 €	Que pour FF
81	97955939	JOINT RACCORD FF	1	7,65 €	Que pour FF
90	97955516	SACHET VISSERIE	1	34,80 €	
91	97955517	MATERIEL SPECIAL	1	30,00 €	
92	300024055	PRODUIT DE NETTOYAGE NET05	1	28,00 €	



Chaudière fioul NeOvo EcoNox EFU S 22-29 &

Réf.	Référence	Description	Qté	Tarif	Substitut	Tarif Sub.	Remarques
1	7653034	KIT BUSE FF ECOIL 22KW	1	504,00 €			22 kW
1	7653035	KIT BUSE FF ECOIL 29KW	1	504,00 €			29 kW
2	7653045	BOUCHON 3/8 + JOINT	1	64,70 €			
3	7653040	ENSEMBLE BRIDE FF	1	26,00 €			
4	95610255	VIS H 8X60 CADMIEE	1	1,25 €			
5	300006165	ECROU H M8 INOX	1	1,25 €			
6	7653044	JOINT A LEVRE 136,7mm VITON	1	26,50 €			
7	7653046	BOUCHON 1/2 + JOINT	1	64,70 €			
8	95770149	VIS A TOLE RLH 3,9x19	1	1,25 €			
9	95013142	JOINT LEVRE SILICONE D.125MM	1	9,29 €			
10	95013143	JOINT A LEVRE VITON D.80MM	1	16,80 €			
11	7637902	DIAPHRAGME 22kW	1	51,40 €			22 kW
11	7639020	DIAPHRAGME 29kW	1	51,40 €			29 kW
12	7653038	BOUCHON DIAPHRAGME	1	94,40 €			
13	97550187	PROFIL CAOUTCHOUC (1M)	1	6,12 €			
14	7623677	SIPHON + JOINT	1	16,70 €			
15	7706566	COUDE 45 D80	1	17,50 €			
16	7627216	FLEXIBLE 82 LG.2000mm + 2 COLLI	1	83,00 €			