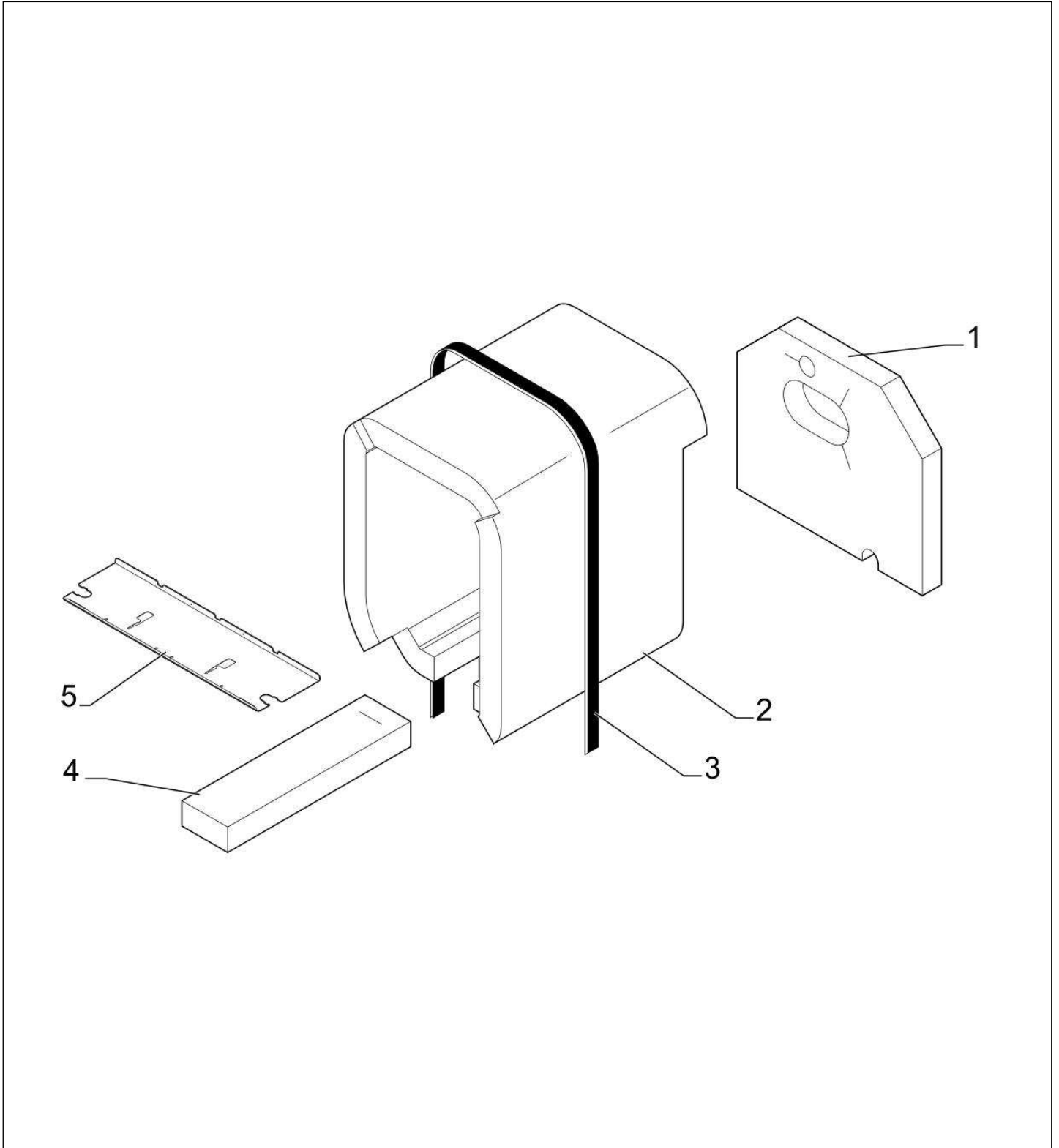


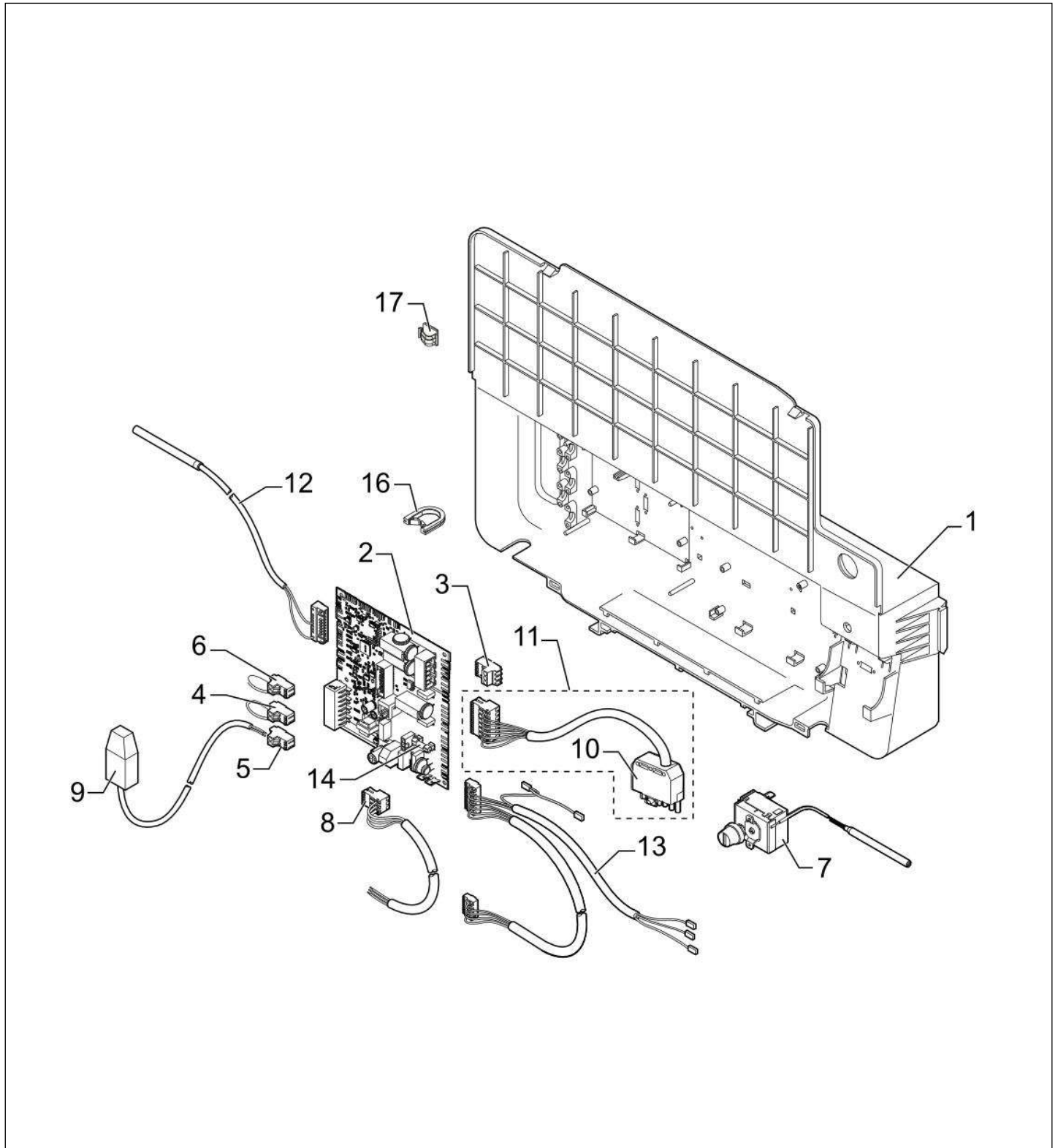
Chaudière fioul CFU 22-29 F30 (7798329)

Réf.	Référence	Description	Qté	Tarif	Substitut	Tarif Sub.	Remarques
1	7716349	SOCLE 4EL CPLT II	1	162,00 €			22 kW
1	7716350	SOCLE 5 ELEMENTS CPLT II	1	162,00 €			29 kW
1	7606809	SOCLE 6 ELTS CPLT	1	121,00 €			36 kW
1	7619787	SOCLE 7 ELTS CPLT	1	254,00 €			46 kW
2	300024451	PIED REGLABLE M8-45	1	1,69 €			
3	7626927	CORPS 4 SE ASSEMBLE PR	1	1528,00 €			22 kW
3	7626928	CORPS 5 SE ASSEMBLE PR	1	1782,00 €			29 kW
3	7626929	CORPS 6 SE ASSEMBLE PR	1	2080,00 €			36 kW
3	7618859	COLIS CORPS 7SE MY161	1				46 kW
4	97581286	RESSORT DE MAINTIEN	1	1,69 €			
5	300022089	DOIGT DE GANT 1/2"LG95	1	10,40 €			
6	94950110	BOUCHON T9 1/2" 290	1	4,37 €			
7	7611260	TURBULATEUR CENTRAL 385mm	1	35,00 €			22-29 kW
7	7611951	TURBULATEUR CENTRAL 510mm	1	39,00 €			36-46 kW
8	7610971	TURBULATEUR DROIT 385mm	1	37,30 €			22-29 kW
8	7612363	TURBULATEUR DROIT 510mm	1	43,50 €			36-46 kW
10	7618533	TUBE RETOUR INJ 1" SE	1	51,20 €			
11	7618512	TUBE DEPART RETOUR 1 1/4 - 1	1	37,80 €			
12	300025136	JOINT BUSE	1	4,37 €			
13	7619918	BUSE	1	178,00 €			
14	7613788	PORTE BRULEUR CPLTE	1	181,00 €			
15	7626744	VOLET PORTE CPLT	1	15,50 €			
16	7609824	ISOLATION PORTE AVANT	1	14,50 €			
17	7610487	ISOLATION PORTE ARRIERE	1	46,80 €			
18	95086032	JOINT D.10.5 SILICONE (vendu au m	1	20,10 €			
19	7617996	RESSORT ISOLATION	1	3,06 €			
20	7615044	CHARNIERE SUPERIEURE	1	13,30 €			
21	81990204	CHARNIERE SUPERIEURE	1	5,41 €			
22	81998983	SACHET VISSERIE CORPS	1	37,70 €			
23	95013062	JOINT VERT 30X21X2	1	1,25 €			
24	94950198	BOUCHON LAITON G1" F	1	6,12 €			
25	96960223	BROSSE NYLON D.50 X 100 LG.75C	1	16,80 €			22-29 kW
25	7628748	BROSSE D50X100 L1000	1	21,60 €			36-46 kW
26	81990026	ANNEAU POUR BUSE D150/153	1	21,00 €			36-46 kW



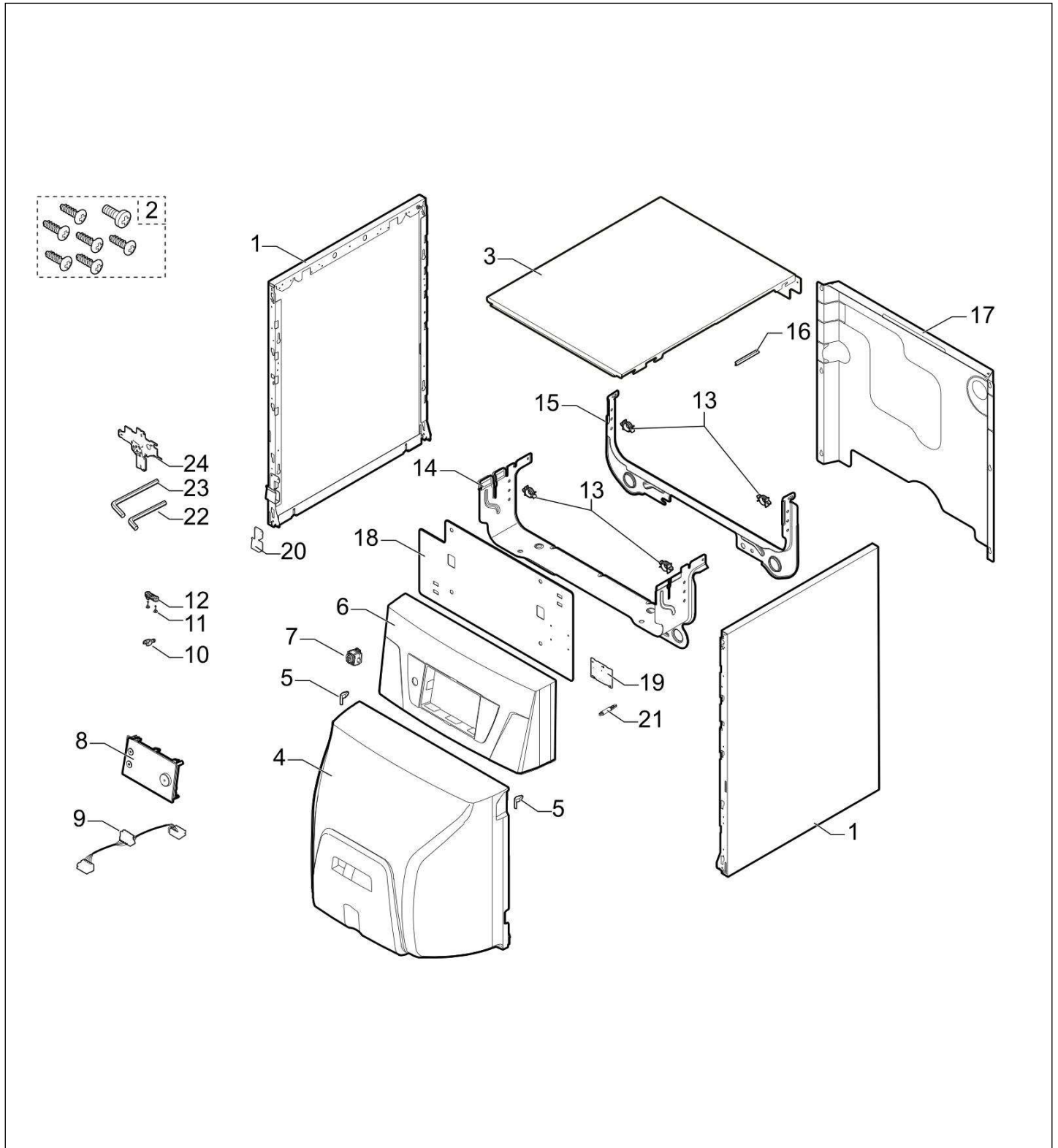
Chaudière fioul CFU 22-29 F30 (7798329)

Réf.	Référence	Description	Qté	Tarif	Substitut	Tarif Sub.	Remarques
1	7610413	ISOLATION ARRIERE CORPS ECOII	1	7,33 €			
2	7614961	ISOLATION LATERALE CORPS 4 SE	1	19,30 €			22 KW
2	7621638	ISOLATION LATERAL CORPS 5 EL	1	23,40 €			29KW
2	7614963	ISOLATION LATERALE CORPS 6EL	1	36,30 €			36 kW
2	7614967	ISOLATION LATERALE CORPS 7EL	1	36,70 €			46 kW
3	94180100	BANDE CARISTRAP LG.2	1	2,96 €			
4	7619732	ISOLATION SOCLE 4 EL	1	1,64 €			22 KW
4	7621263	ISOLATION SOCLE 5 EL	1	1,81 €			29KW
4	7628809	ISOLATION SOCLE 6EL	1	9,94 €			36 kW
4	7628810	ISOLATION SOCLE 7EL	1	12,50 €			46 kW
5	7731318	PROTECTION BOITE CARTE	1	20,60 €			



Chaudière fioul CFU 22-29 F30 (7798329)

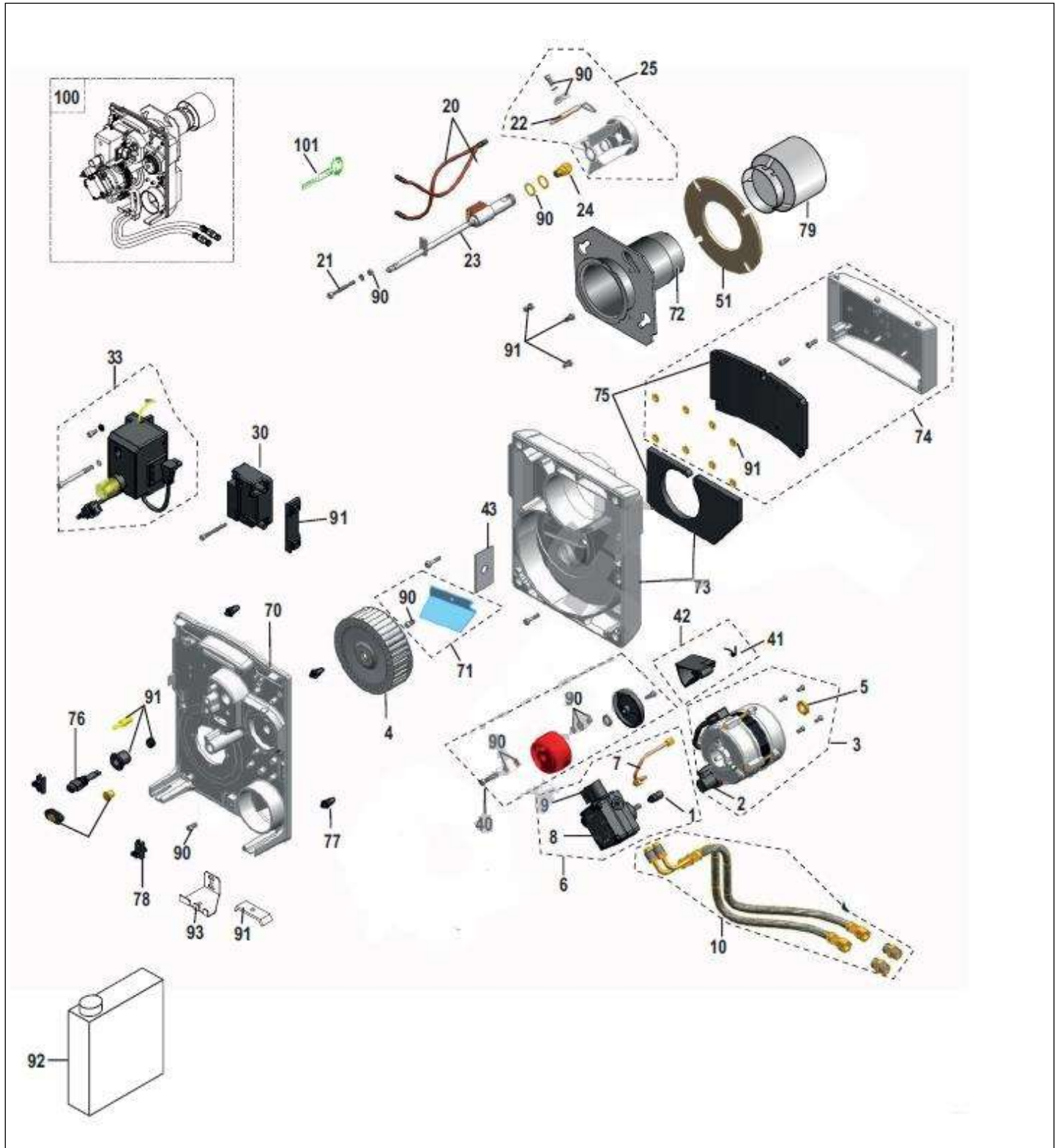
Réf.	Référence	Description	Qté	Tarif	Substitut	Tarif Sub.	Remarques
0	96550055	MICROSHUNT	1	1,25 €			
1	7616162	BOITIER CARTES	1	17,60 €			
2	7753159	KIT CARTE CU-OH-04 EVO	1	207,00 €			
3	300009074	CONNECTEUR 3 PTS JAUNE CIRCL	1	9,83 €			
4	200009965	CONNECTEUR 2 PTS BL (ORANGE)	1				
5	300009070	CONNECTEUR 2 PTS SONDÉ EXTE	1	9,29 €			
6	300025621	CONNECTEUR 2 PTS MONTE OPEN	1	2,96 €			
7	95363311	THERMOSTAT DE SECURITE 110°C	1	160,00 €			
8	300024876	CABLE ALIMENTATION	1	10,40 €			
9	95362450	SONDE EXTERIEURE AF60	1	50,50 €			
10	95317395	CONNECTEUR MALE 7 PLOTS	1	14,00 €			
11	7619172	CABLE BRULEUR ECOIL NB	1	22,40 €			
12	7609661	FAISCEAU CAPTEURS SE	1	19,30 €			
13	7727991	FAISCEAU PUISSANCE INTERRUPT	1	18,50 €			
14	300008241	FUSIBLE 4AT 5X20	1	2,13 €			
16	7727349	PASSE FIL CGC	1	3,39 €			
17	7742703	CLIP ADHESIF DN10 NOIR	1	1,25 €			



Chaudière fioul CFU 22-29 F30 (7798329)

Réf.	Référence	Description	Qté	Tarif	Substitut	Tarif Sub.	Remarques
0	7616579	CACHE CARTE	1	5,79 €			
1	200019179	PANNEAU LATERAL COMPLET	1				22-29 kW
1	7743929	PANNEAU LATERAL CFU PR	1	148,00 €			36-46 kW
2	7626746	SACHET VISSERIE HABILLAGE	1	51,90 €			
3	7730130	CHAPITEAU EVO BLANC	1	51,30 €			22-29 kW
3	7729758	CHAPITEAU 875 BLANC	1	65,30 €			36-46 kW
4	7724144	CAPOT BRULEUR DD CPLT	1	146,00 €			
5	200019786	KIT RESSORT PANNEAU AVANT (10x)	1	12,50 €			
6	7727148	TABLEAU DD CPLT	1	86,50 €			
7	7675263	INTERRUPTEUR ON OFF CPL GRIS	1	27,40 €			
8	7743847	AFFICHEUR E-pilot MK 2.1 DD	1	185,00 €			
9	7732476	CABLE AFFICHEUR	1	21,00 €			
10	7608040	ARRET DE TRACTION	1				
11	7684459	KIT VIS EJOT KB35X12 (10x)	1	7,87 €			
12	7618888	ARRET DE TRACTION	1	1,25 €			
13	95320950	SUPPORT DE CABLE	1	1,25 €			
14	7616933	TRAVERSE AVANT CPLTE	1	52,60 €			
15	7616506	TRAVERSE ARRIERE	1	10,40 €			
16	95365613	SEPARATEUR DOIGT GANT LG.90n	1	3,94 €			
17	7617935	PAN ARR MONO ASS	1	35,30 €			22 kW
17	7617952	PANNEAU ARRIERE 5 SE MONO AS	1	47,00 €			29 kW
17	7616949	PANNEAU ARRIERE 6EL	1	24,70 €			36 kW
17	7622398	PANNEAU ARRIERE 7 EL	1	36,60 €			46 kW
18	7730755	SUPPORT BOUTON	1	11,30 €			
19	7715094	CARTE BLE SMART ANTENNA	1	107,00 €			
20	7728924	FIXATION FLEXIBLE FUEL	1	10,70 €			
21	7723176	ENTRETOISE ELECTRONIQUE 3.18	1	1,25 €			
22	V508482	CLE 6 PANS 3MM 65X20	1	1,25 €			
23	97949451	CLE 6 PANS 4MM 240 X 40	1	2,13 €			
24	7659874	GABARIT DE REGLAGE BRULEUR	1	13,80 €			





Chaudière fioul CFU 22-29 F30 (7798329)

Réf.	Référence	Description	Qté	Tarif	Substitut	Tarif Sub.	Remarques
1	97902600	ACCOUPEMENTS MOTEUR ATB (1	1	39,80 €			
2	97955489	CONDENSATEUR 4µF -420V/470V-F	1	28,80 €			
3	97955487	MOTEUR 90W	1	161,00 €			
4	300027692	TURBINE VENTILATEUR D.133 X 42	1	20,30 €			
5	97955490	ENTRETOISE MOTEUR (SET)	1	24,00 €			
6	7643473	KIT POMPE FIOUL + TUBE	1	150,00 €			
7	97955554	TUBE ALIMENTATION POMPE SUN	1	10,80 €			
8	97941728	FILTRE FIOUL POMPE SUNTEC	1	13,50 €			
9	97940058	BOBINE ELECTROVANNE SUNTEC	1	134,00 €			
10	7808627	KIT FLEXIBLES (X2)	1	130,00 €			
20	97955556	CABLE ALLUMAGE LG.280MM (2X)	1	21,80 €			
21	97955837	DISPOSITIF REGLAGE LIGNE GICLI	1	7,33 €			
22	7703797	BLOC ELECTRODE	1	13,30 €			
23	7808162	LIGNE GICLEUR LG.280MM	1	49,80 €			
24	97903409	GICLEUR 0.40-60° S-DANFOSS	1	16,60 €			22
24	97903410	GICLEUR 0.50-60° S-DANFOSS	1	16,60 €			29
25	7703796	TETE DE COMBUSTION + ELECTRC	1	41,40 €			
30	300022191	TRANSFORMATEUR ALLUMAGE EE	1	92,80 €			
33	7705058	COFFRET BLACK BOX NON RECHA	1	146,00 €			
40	97955506	VIS DE REGLAGE VOLET AIR	1	14,30 €			
41	97955508	RESSORT (X5) KIT	1	10,10 €			
42	97955507	VOLET DAIR	1	8,41 €			
43	300028324	TOLE ENTREE AIR D16	1	11,40 €			22
51	97946296	JOINT D.170/100,8 X 5	1	8,09 €			
70	97955511	PLATINE PORTE COMPOSANTS	1	104,00 €			
71	97955530	PASSE-FIL CABLE	1	1,54 €			
72	7808174	TUBE FLAMME LG.150 Ø60	1	187,00 €			22
72	7808182	TUBE FLAMME LG.150 Ø62	1	187,00 €			29
73	200019998	CARCASSE COMPLETE	1	124,00 €			
74	97955513	CAISSON AIR BRULEUR FIOUL / GA	1	39,40 €			
75	97955514	MOUSSE CAISSON ET CARCAS.G1	1	10,80 €			
76	7739662	CELLULE BRAHMA BLEU FT17/V	1	47,20 €			
77	97956305	PLOTS CENTRAGE (10X)	1	2,96 €			
78	97956254	KIT FIXATION VERROU (2X)	1	4,16 €			
79	7808183	TUBE RECIRCUL LG.70	1	158,00 €			
90	97955516	SACHET VISSERIE	1	34,80 €			
91	97955517	MATERIEL SPECIAL	1	30,00 €			
92	300024055	PRODUIT DE NETTOYAGE NET05	1	28,00 €			
93	7756517	EQUERRE FIXATION FLEXIBLE FIO	1	19,80 €			
100	7798410	BRULEUR SPM F10N3-1.22 SE F30	1	886,00 €			22
100	7798439	BRULEUR SPM F10N3-1.29 SE F30	1	865,00 €			29
101	7796402	AUTOCOLLANT BIOFIOUL F30	1	4,37 €			