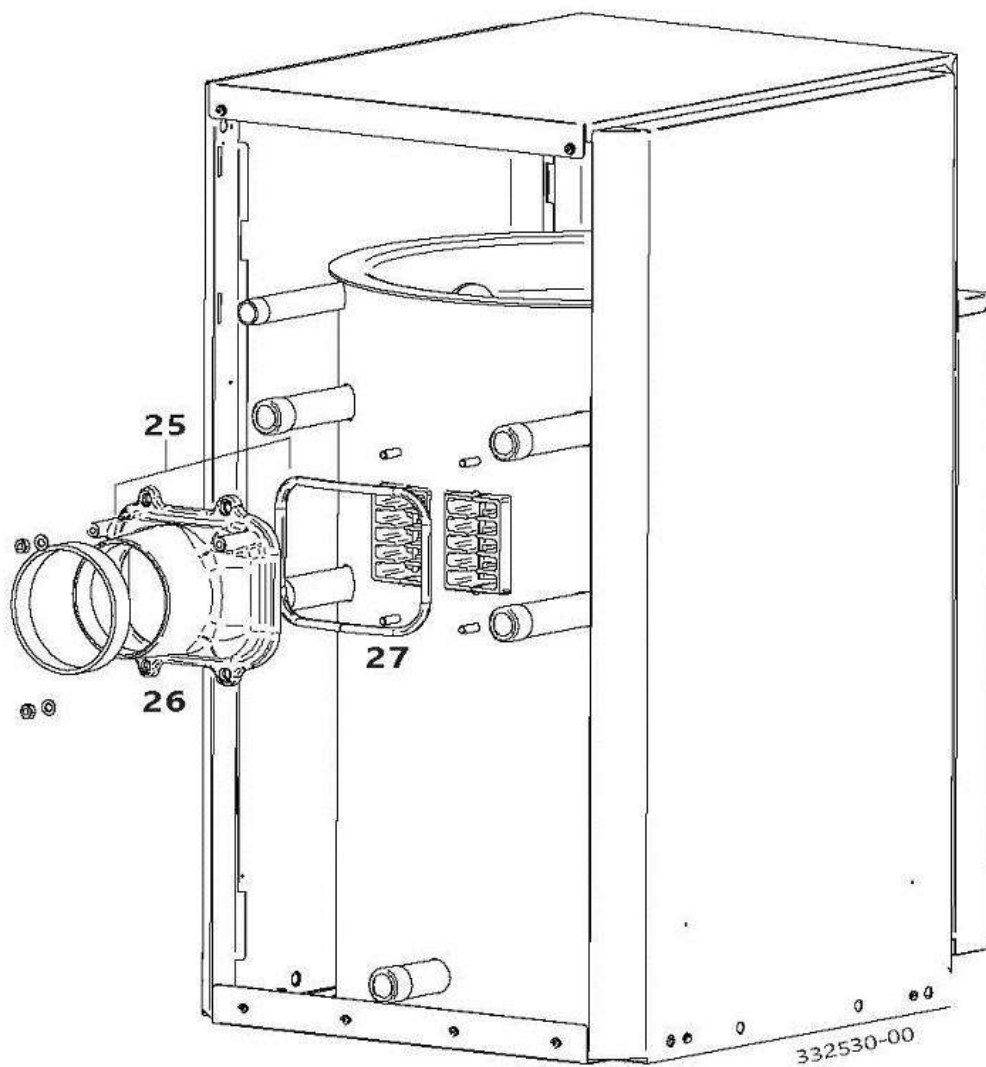
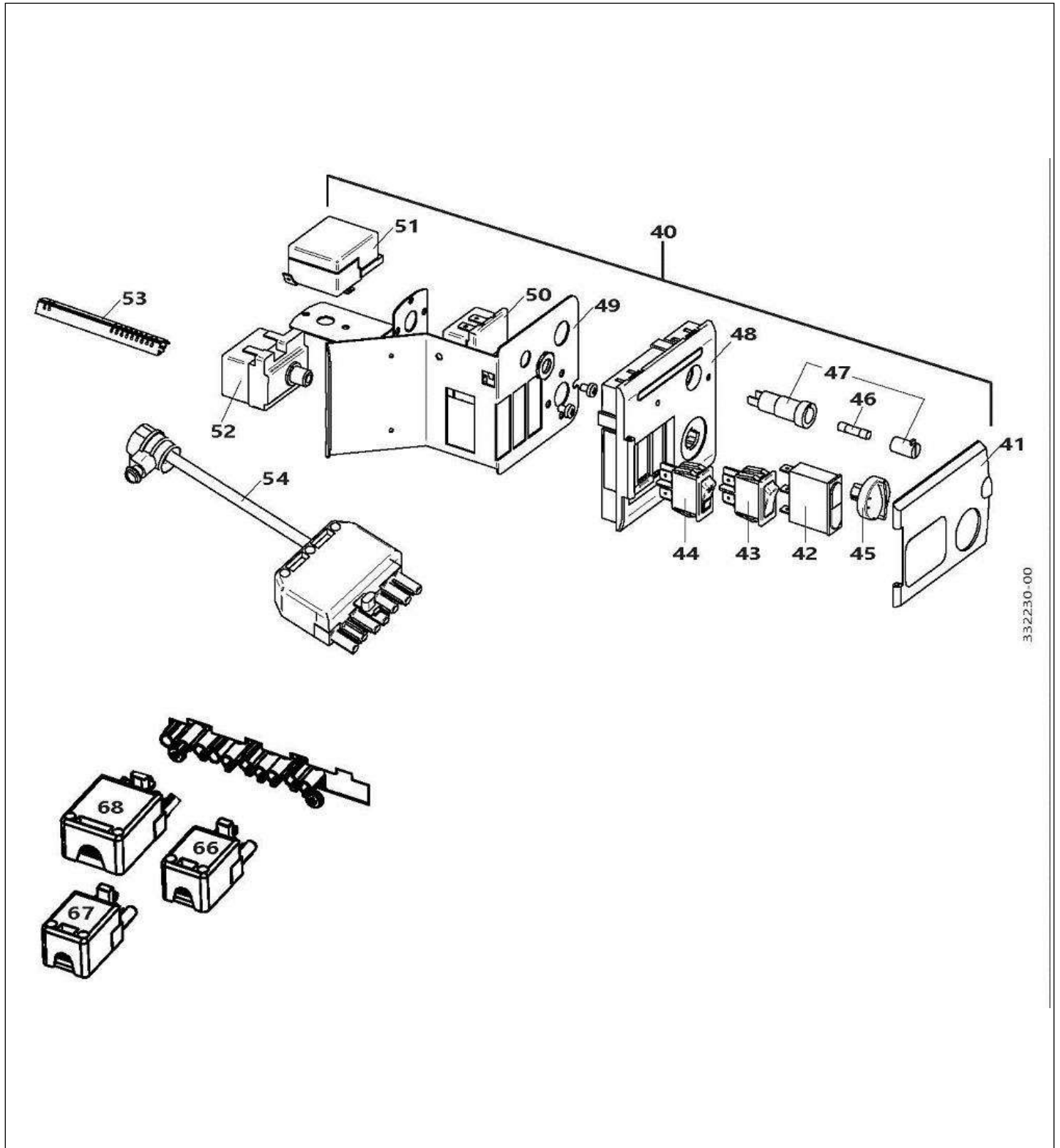


Réf.	Référence	Description	Qté	Tarif	Substitut	Tarif Sub.	Remarques
1	0290056	PORTE FOYERE	1	313,00 €			
2	0332636	PORTE FOYERE	1	219,00 €			
3	0325311	ISOLATION SUPERIEURE PORTE F	1	28,20 €			
4	0325312	ISOLATION INFERIEURE PORTE FC	1	24,50 €			
5	0332634	BAGUE ADAPTATION	1	39,60 €			
6	0287825	ISOLANT PORTE FOYERE 360	1	81,50 €			
7	0080104	JOINT PORTE DVN	1				
8	0292962	SACHET VISS. PORTE FOYERE	1	5,68 €			
9	0080216	TIGE CHARNIERE METALLIQUE	1	5,68 €			
10	0311338	TURBULATEUR CA27/100-2	1	77,90 €			
11	0332637	TUBE RECIRCULATION CA21	1	70,30 €			

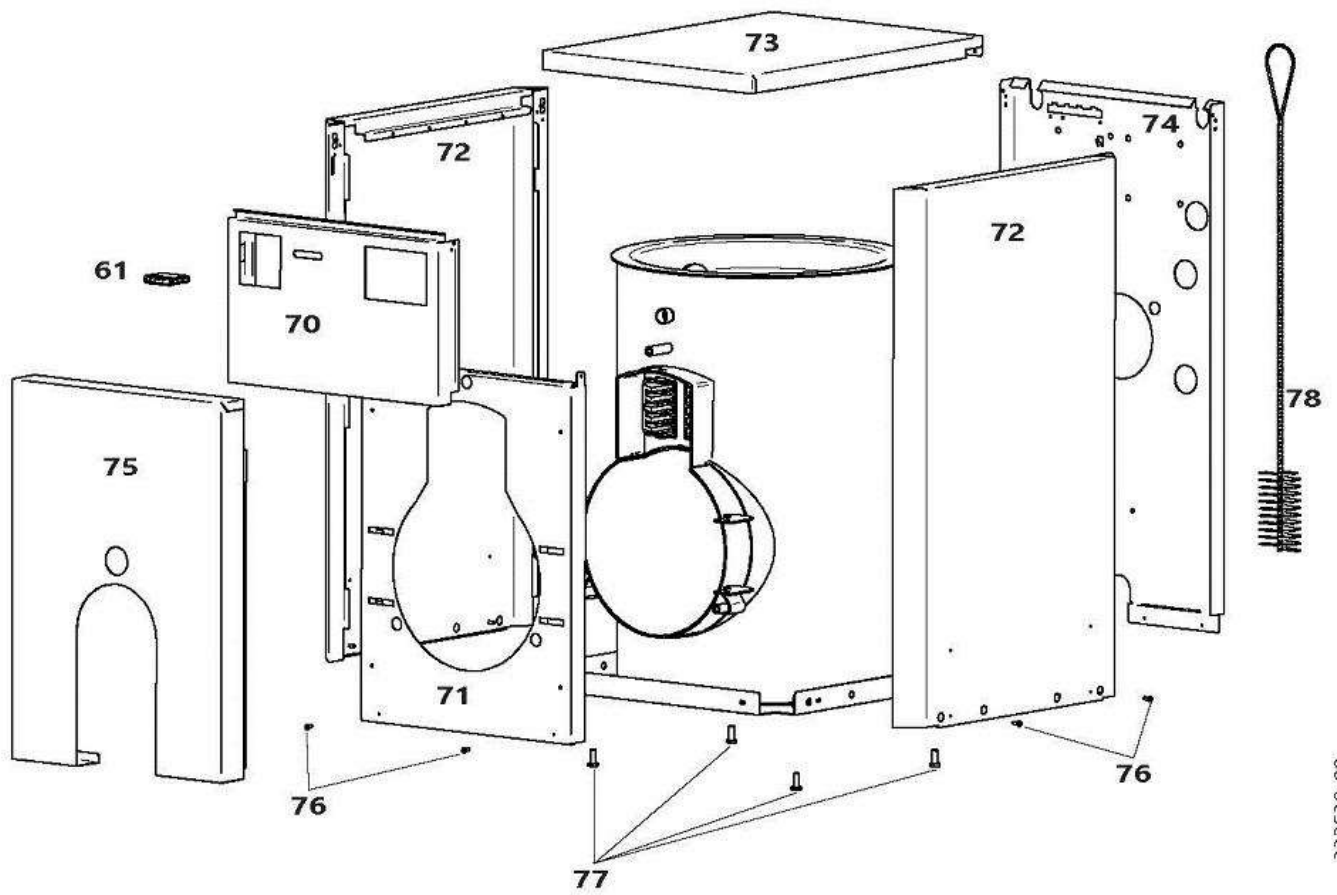


Réf.	Référence	Description	Qté	Tarif	Substitut	Tarif Sub.	Remarques
25	0325317	BOITE A FUMEE CPL	1	102,00 €			
26	0325318	BOITE A FUMEE	1	89,50 €			
27	0325319	JOINT SILICONE BOITE A FUMEE	1	23,10 €			



332230-00

Réf.	Référence	Description	Qté	Tarif	Substitut	Tarif Sub.	Remarques
40	0332638	TABLEAU DE COMMANDE	1	559,00 €			
41	0292959	VITRE TABLEAU COMMANDE	1	15,20 €			
42	0290078	VOYANT ROUGE / VERT	1	15,20 €			
43	0082506	INTERRUPTEUR ETE-HIVER	1				
44	0082505	INTERRUPTEUR MARCHE/ARRET	1				
45	0284996	BOUTON REGLAGE	1	25,30 €			
46	0289181	FUSIBLES 10AT (X10)	1	20,30 €			
47	200007602	PORTE FUSIBLE COMPLET	1	12,00 €			
48	0332639	BANDEAU DE COMMANDE	1	32,10 €			
49	0292961	SUPPORT CPL	1	8,19 €			
50	0284995	THERMOSTAT DE REGLAGE 83°C	1				
51	0332640	THERMOSTAT MINISTOP	1	66,50 €			
52	0082182	THERMOSTAT DE SECURITE 110°C	1				
53	0284133	RESS. CONTACT DOIGT GANT	1	Nous consulter ...			
54	0292965	CABLE BRULEUR	1	49,60 €			
66	0287420	CONNECTEUR ALIMENTATION	1	8,19 €			
67	95317379	CONNECT.WI93831 43530F3PL	1	11,10 €			
68	0285065	CONNECTEUR 4 PLOTS THERM.AM	1				



Réf.	Référence	Description	Qté	Tarif	Substitut	Tarif Sub.	Remarques
61	0082515	THERMOMETRE DGS KTX DNX	1	40,30 €			
70	0332641	PANNEAU AVANT SUPERIEUR	1	108,00 €			
71	0332642	PANNEAU AVANT INFERIEUR	1	65,20 €			
72	0332643	PANNEAU LATERAL	1	108,00 €			
73	0332644	CHAPITEAU	1	74,00 €			
74	0332645	PANNEAU ARRIERE	1	69,10 €			
75	0332646	PANNEAU AVANT PORTE FOYERE	1	160,00 €			
76	0311351	SET VISSERIE CA-2	1	8,19 €			
77	0311334	JEU DE PIEDS REGLABLE (X4)	1	14,10 €			
78	0311350	BROSSE CA-2	1	48,80 €			