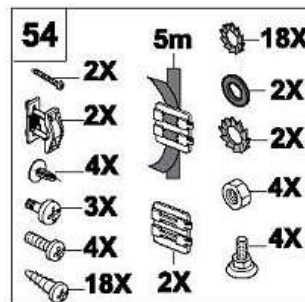
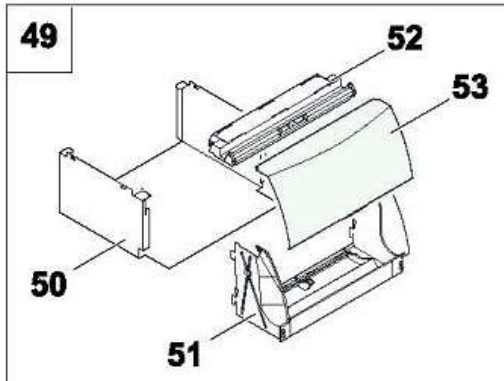
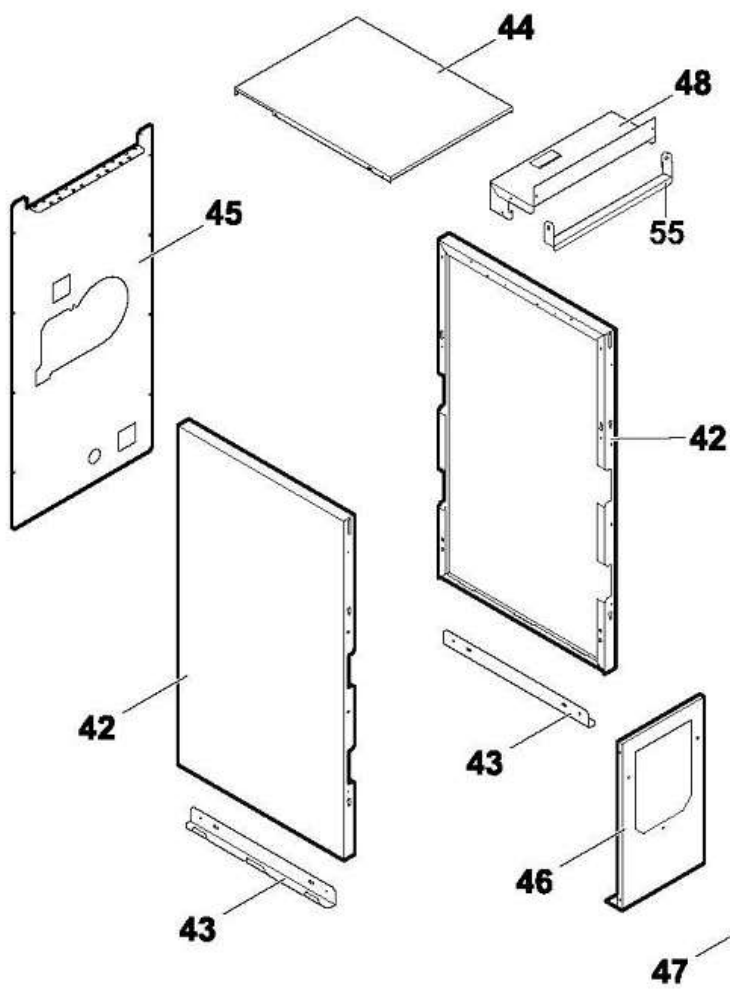
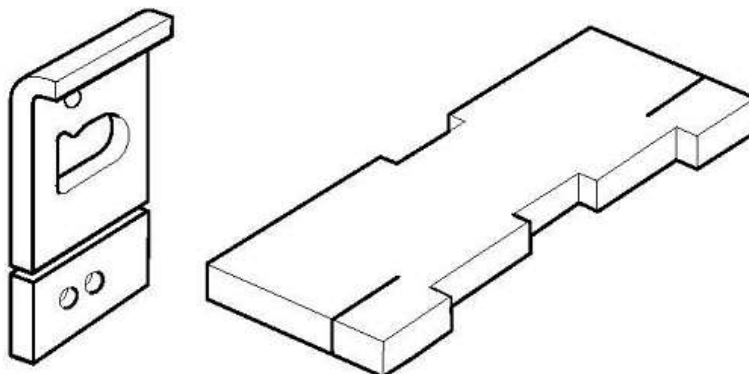




GT 220 - 2200

Réf.	Référence	Description	Qté	Tarif	Substitut	Tarif Sub.	Remarques
1	82275500	ELEMENT ARRIERE	1	614,00 €			
2	200004871	ELEMENT INTERMEDIAIRE GT220	1	379,00 €			
3	82275502	ELEMENT AVANT	1	490,00 €			
4	95086036	JOINT D.8 SILICONE (1M)	1	11,90 €			
5	82275503	ENS.TUBES + BOUCHONS	1	188,00 €			
6	82275506	TIGE ASSEMBLAGE M8-440 4EL	1	3,28 €			
6	82275507	TIGE ASSEMBLAGE M8-580 5EL	1	3,82 €			
6	82275508	TIGE ASSEMBLAGE M8-700 6EL	1	3,82 €			
6	82275509	TIGE ASSEMBLAGE M8-820 7EL	1	3,94 €			
6	82275510	TIGE ASSEMBLAGE M8-1000 8EL	1	4,37 €			
7	83360507	NIPPLE PEINT	1	20,20 €			
8	97549135	TUBE DEP/RET 1"1/4 4-5EL	1	28,40 €			
8	97549133	TUBE DEP/RET 1"1/2 6-8EL	1	26,90 €			
9	82278503	BUSE D.150 4-5EL	1	77,00 €			GT224/225_ GTUC 225/226/227
9	82278504	BUSE D.180 6-8EL	1	109,00 €			
10	82275511	TRAPPE RAMONAGE + CORDON	1	25,30 €			
11	95086032	JOINT D.10.5 SILICONE (vendu au m	1	20,10 €			
12	82278531	PORTE FOYERE 4-5EL	1	404,00 €			
12	82278532	PORTE FOYERE (6/7/8EL FRANCE/I	1	363,00 €			
13	82275504	ISOLATION PORTE FOY. CPLT 4-5E	1	103,00 €			
13	82275505	ISOLATION PORTE FOY. CPLT 6-8E	1	148,00 €			
14	80157700	VERRE DE VOYANT + JOINTS	1	20,80 €			
15	97570027	BRIDE DU REGARD	1	12,70 €			
16	94950050	BOUCHON NR290 1/4"	1	3,82 €			
17	82270201	CHARNIERE REGLABLE	1	18,60 €			
18	94950249	BOUCHON 11/2" 290	1	7,54 €			
19	94948312	MAMELON RED.1"1/2-1/2"	1	9,61 €			
20	85000027	DOIGT DE GANT 1/2 LG200	1	35,60 €			
21	97581286	RESSORT DE MAINTIEN	1	1,69 €			
22	97549137	TUBE VIDANGE 3/4"PEINT	1	25,90 €			
23	200004701	TURBULATEUR CENTRAL F2	1	32,40 €			
24	200005164	TURBULATEUR CENTRAL COURT (	1	18,70 €			
25	200004702	TURBULATEUR DROIT F2	1	33,40 €			
26	200005165	TURBULATEUR DROIT COURT F2	1	19,50 €			
27	82270012	TURBULATEUR GAUCHE lg375mm	1	43,50 €			
28	82270202	REHAUSSE PEINTE GT210	1	59,80 €			
29	97860646	PIED REGLABLE M10 X 35	1	1,81 €			
30	94305027	ENDUIT MONTAGE NIPPLE 300GR	1	24,60 €			
31	96960225	BROSSE NYLON D.70 X 100 LG.770	1	9,73 €			
31	96960226	BROSSE NYLON D.70 X 100 LG.120	1	13,80 €			
32	82278502	SACHET VISSERIE CORPS	1	66,30 €			
33	96020671	CROCHET POUR TURBULATEUR	1	5,30 €			
34	94345102	BOMBE PEINTURE GRIS ANTHRA.	1	66,50 €			
34	94345103	BOMBE PEINTURE BLANC RAL 901	1	66,50 €			
35	300014132	TUBE REPARTITEUR PEINT GT228	1	24,70 €			

40



M000428C

GT 220 - 2200

Réf.	Référence	Description	Qté	Tarif	Substitut	Tarif Sub.	Remarques
40	200005490	ISOLATION CORPS 4EL- GT220	1	243,00 €			
40	200005491	ISOLATION CORPS 5EL- GT220	1	272,00 €			
40	200005492	ISOLATION CORPS 6EL- GT220	1	295,00 €			
40	200005493	ISOLATION CORPS 7EL- GT220	1	295,00 €			
40	200005494	ISOLATION CORPS 8EL - GT220	1	295,00 €			
42	200004624	PANNEAU LATERAL GT224 CPL	1	89,50 €			
42	200021879	PANNEAU LATERAL GT225 CPL	1	81,80 €			
42	200021893	PANNEAU LATERAL GT226 CPL	1	94,50 €			
42	200021894	PANNEAU LATERAL GT227 CPL	1	108,00 €			
42	200004628	PANNEAU LATERAL GT228 CPL	1	179,00 €			
43	200004560	TRAVERSE LATERALE INF 4EL	1	9,94 €			
43	300028071	TRAVERSE LATERALE INF 5ELT	1	13,70 €			
43	300028072	TRAVERSE LATERALE INF 6ELT	1	15,30 €			
43	300028073	TRAVERSE LATERALE INF 7ELT	1	19,80 €			
43	200004564	TRAVERSE LATERALE INF 8EL	1	16,60 €			
44	200004571	CHAPITEAU GT224	1	34,90 €			
44	200004572	CHAPITEAU GT225	1	37,90 €			
44	200004573	CHAPITEAU GT226	1	42,20 €			
44	200004574	CHAPITEAU GT227	1	58,40 €			
44	200004575	CHAPITEAU GT228	1	66,10 €			
45	200004660	PANNEAU ARRIERE	1	65,40 €			Jusqu'à 12/
45	200022006	PANNEAU ARRIERE CPLT	1	59,90 €			A partir de 01/2012
46	200004664	PANNEAU BRULEUR	1	93,00 €			
47	200004663	PANNEAU AVANT GT220 CPLT	1	234,00 €			
48	200004689	TRAVERSE AVANT	1	54,70 €			
49	200004691	SUPPORT TABLEAU COMPLET	1	191,00 €			
50	200004580	SUPPORT TABLEAU	1	62,80 €			
51	300007010	CARCASSE ETROITE GT220	1	29,80 €			
52	300007011	CACHE-CARTE ETROIT GT220	1	14,50 €			
53	300007012	VOLET ETROIT GT220	1	21,60 €			
54	200004670	SACHET VISSERIE HABILLAGE	1	129,00 €			
55	200015043	SUPPORT ISOLATION GT220	0	6,55 €			