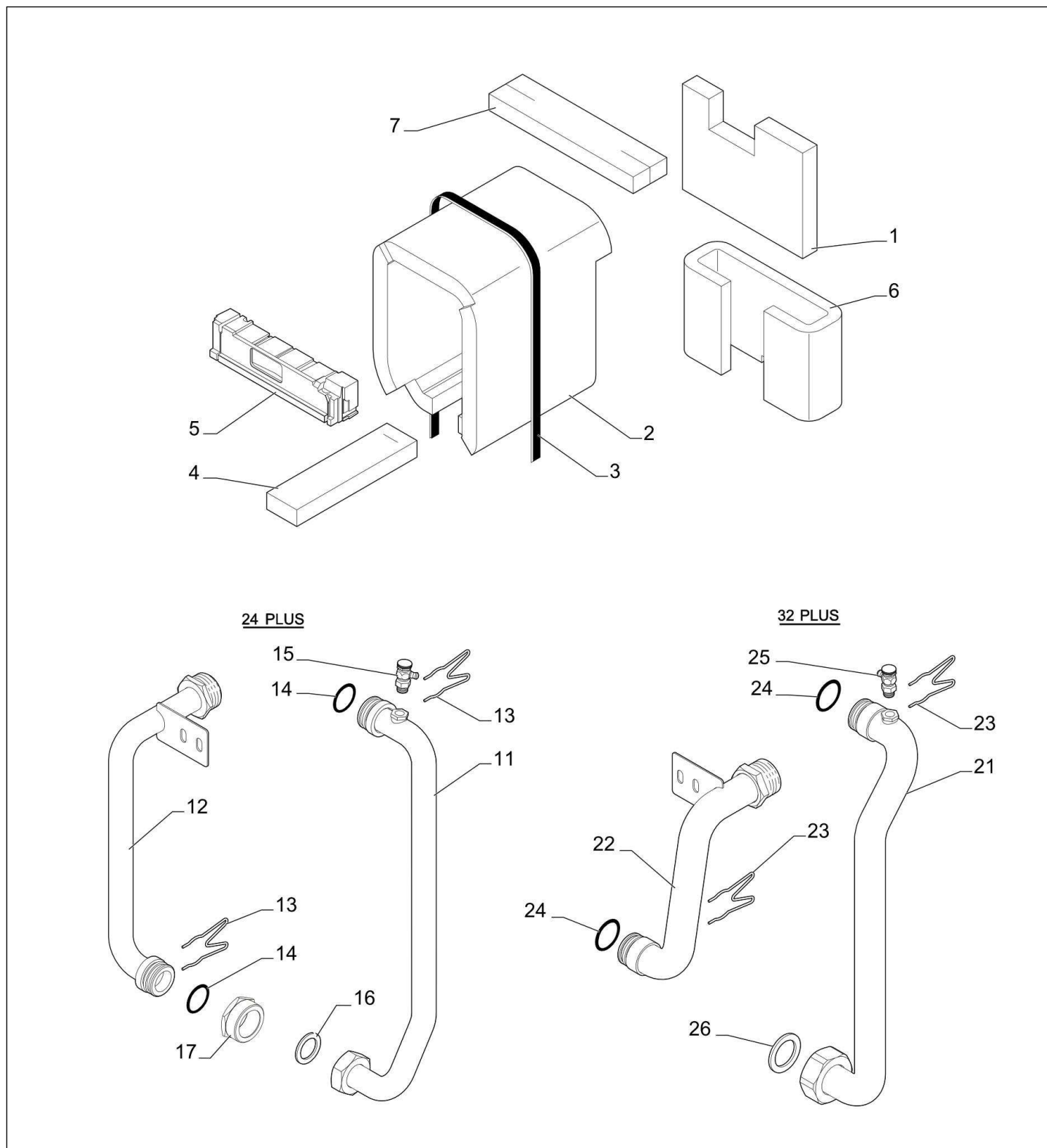


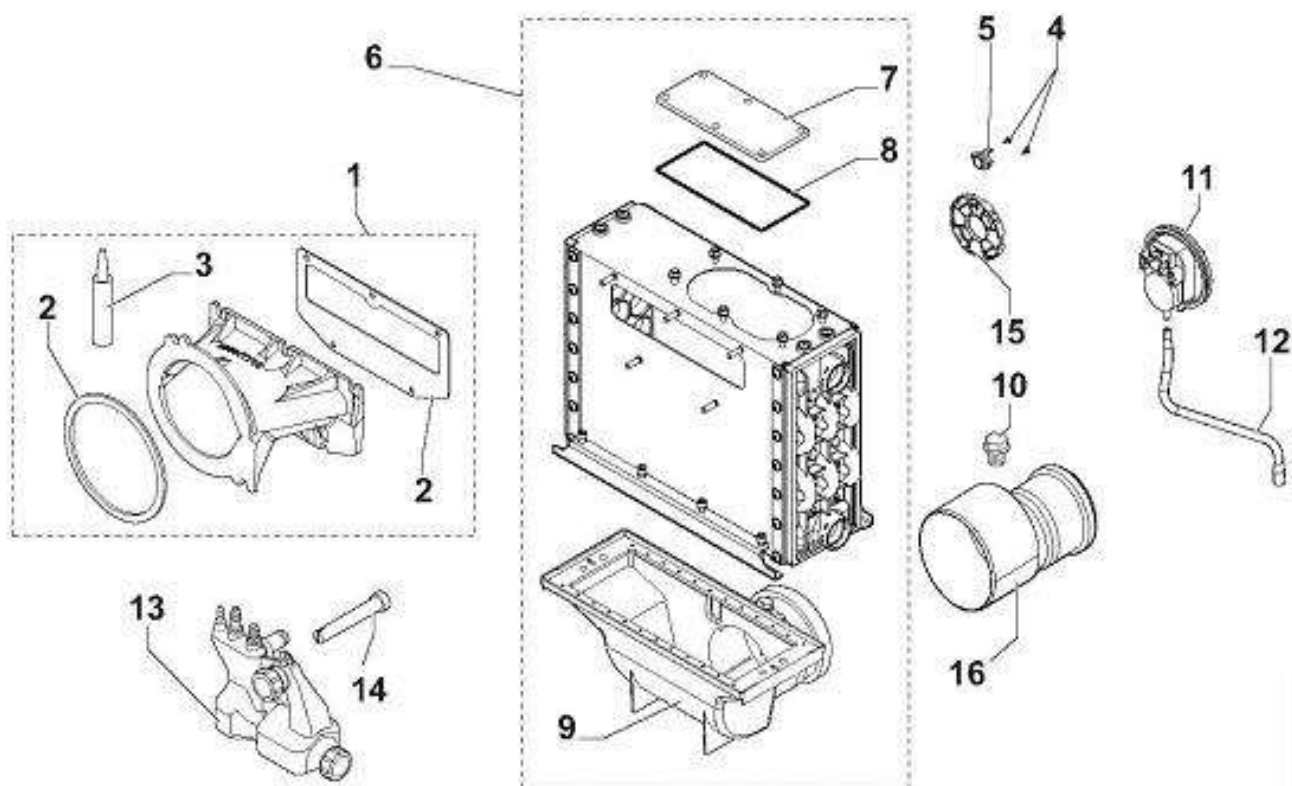
Chaudière fioul NeOvo Condens EFU C 24-32

Réf.	Référence	Description	Qté	Tarif	Substitut	Tarif Sub.	Remarques
0	7618033	BOUCHON	1	1,42 €			
0	95740665	VIS EC CB 5X10	1	1,25 €			
1	7612370	SOCLE 4EL CPLT	1	96,30 €			
2	300024451	PIED REGLABLE M8-45	1	1,69 €			
3	7626740	CORPS 4 EL HE CPLT PR	1	1480,00 €			
4	300022089	DOIGT DE GANT 1/2"LG95	1	10,40 €			
5	97581286	RESSORT DE MAINTIEN	1	1,69 €			
6	94950110	BOUCHON T9 1/2" 290	1	4,37 €			
7	7613788	PORTE BRULEUR CPLTE	1	181,00 €			
8	7626744	VOLET PORTE CPLT	1	15,50 €			
9	7609824	ISOLATION PORTE AVANT	1	14,50 €			
10	7610487	ISOLATION PORTE ARRIERE	1	46,80 €			
11	95086032	JOINT D.10.5 SILICONE (vendu au m	1	20,10 €			
12	7617996	RESSORT ISOLATION	1	3,06 €			
13	7615044	CHARNIERE SUPERIEURE	1	13,30 €			
14	81990204	CHARNIERE SUPERIEURE	1	5,41 €			
15	81990016	TURBULATEUR CENTRAL	1	53,10 €			
16	81990017	TURBULATEUR DROIT	1	53,10 €			
17	81990015	TURBULATEUR GAUCHE	1	53,10 €			Seulement p 32 kW
18	7609706	TUBE RETOUR INJECTEUR 1" CPLT	1	55,50 €			
19	7609678	TUBE DEPART RETOUR 1 1/4 - 1	1	36,30 €			
20	81998983	SACHET VISSERIE CORPS	1	37,70 €			
21	94950198	BOUCHON LAITON G1" F	1	6,12 €			
22	95013062	JOINT VERT 30X21X2	1	1,25 €			
23	7636961	KIT PRESSOSTAT AIR 300PA	1	52,60 €			24 kW - Jus fin 2016
23	7636962	KIT PRESSOSTAT AIR 340PA	1	52,60 €			32 kW - Jus fin 2016
24	96960223	BROSSE NYLON D.50 X 100 LG.75C	1	16,80 €			



Chaudière fioul NeOvo Condens EFU C 24-32

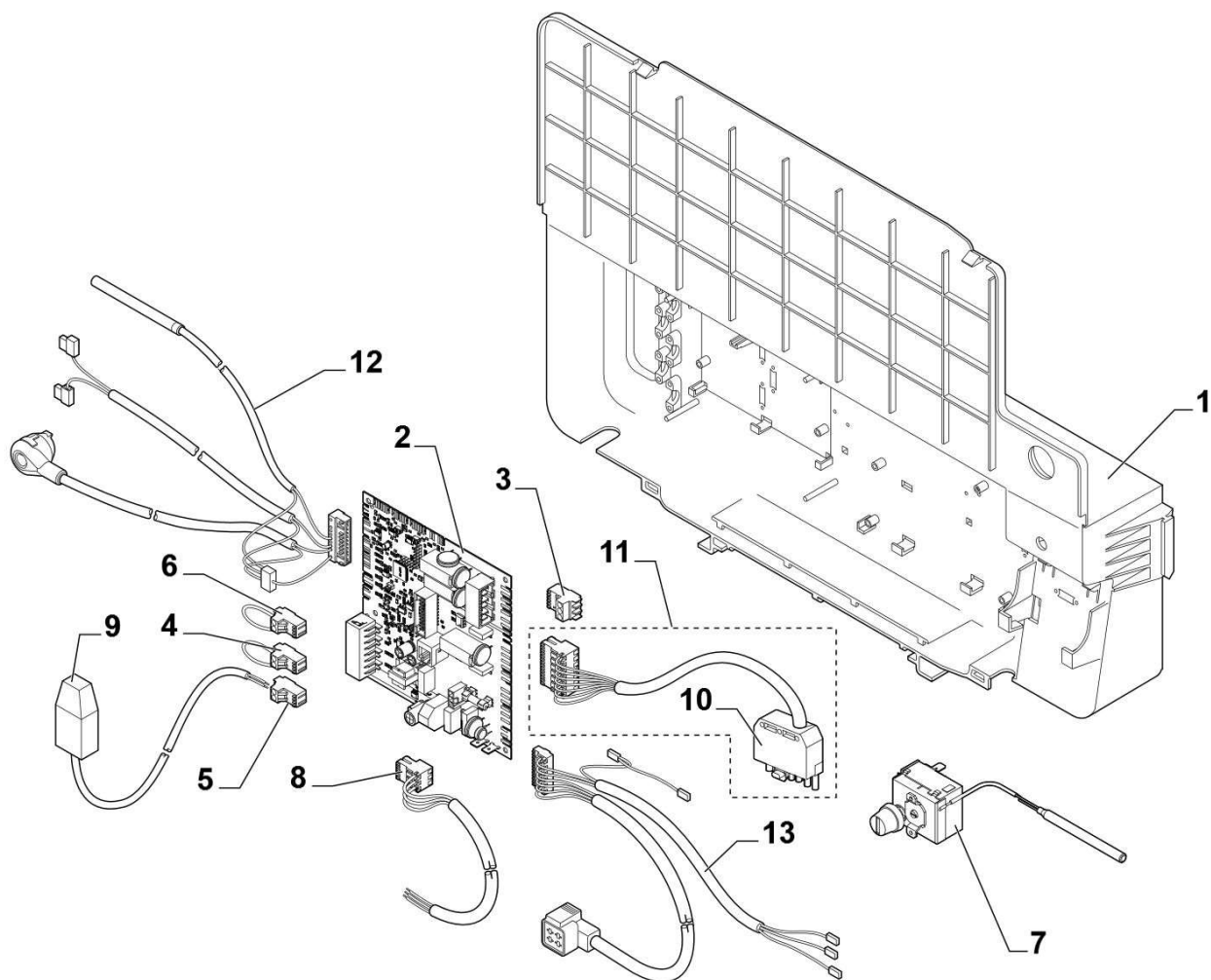
Réf.	Référence	Description	Qté	Tarif	Substitut	Tarif Sub.	Remarques
1	200006280	ISOLATION ARRIERE CORPS CONE	1	4,92 €			
2	7614961	ISOLATION LATERALE CORPS 4 SE	1	19,30 €			
3	94180100	BANDE CARISTRAP LG.2	1	2,96 €			
4	7619732	ISOLATION SOCLE 4 EL	1	1,64 €			
5	7619974	ISOLATION PORTE 19-24-32 KW	1	21,00 €			
6	7622335	ISOLATION CONDENSEUR	1	7,65 €			24 kW
6	7613151	ISOLATION CONDENSEUR 18 TUB	1	7,87 €			32 kW
7	7622342	ISOLATION SUPERIEURE CONDEN	1	1,98 €			
11	7605481	TUBE DEPART CPLT	1	27,60 €			24 kW
12	7605513	TUBE RETOUR 10 TUBES CPLT	1	17,90 €			24 kW
13	7618633	CLIP CONDENSEUR	1	1,64 €			24 kW
14	7605478	JOINT ORING 26X2.5 EPDM	1	1,25 €			24 kW
15	94918112	PURGEUR	1	3,94 €			24 kW
16	95013062	JOINT VERT 30X21X2	1	1,25 €			24 kW
17	7658096	REDUCTION M1-1/4 F1	2	8,19 €			24 kW
21	7606511	TUBE DEPART 18 TUBES CPLT	3	61,40 €			32 kW
22	7606531	TUBE RETOUR 18 TUBES CPLT	4	62,70 €			32 kW
23	7618633	CLIP CONDENSEUR	5	1,64 €			32 kW
24	7605478	JOINT ORING 26X2.5 EPDM	6	1,25 €			32 kW
25	94918112	PURGEUR	7	3,94 €			32 kW
26	95013063	JOINT FIBRE D.38 X 27 X 2	8	2,13 €			32 kW



MIN-5500477-2

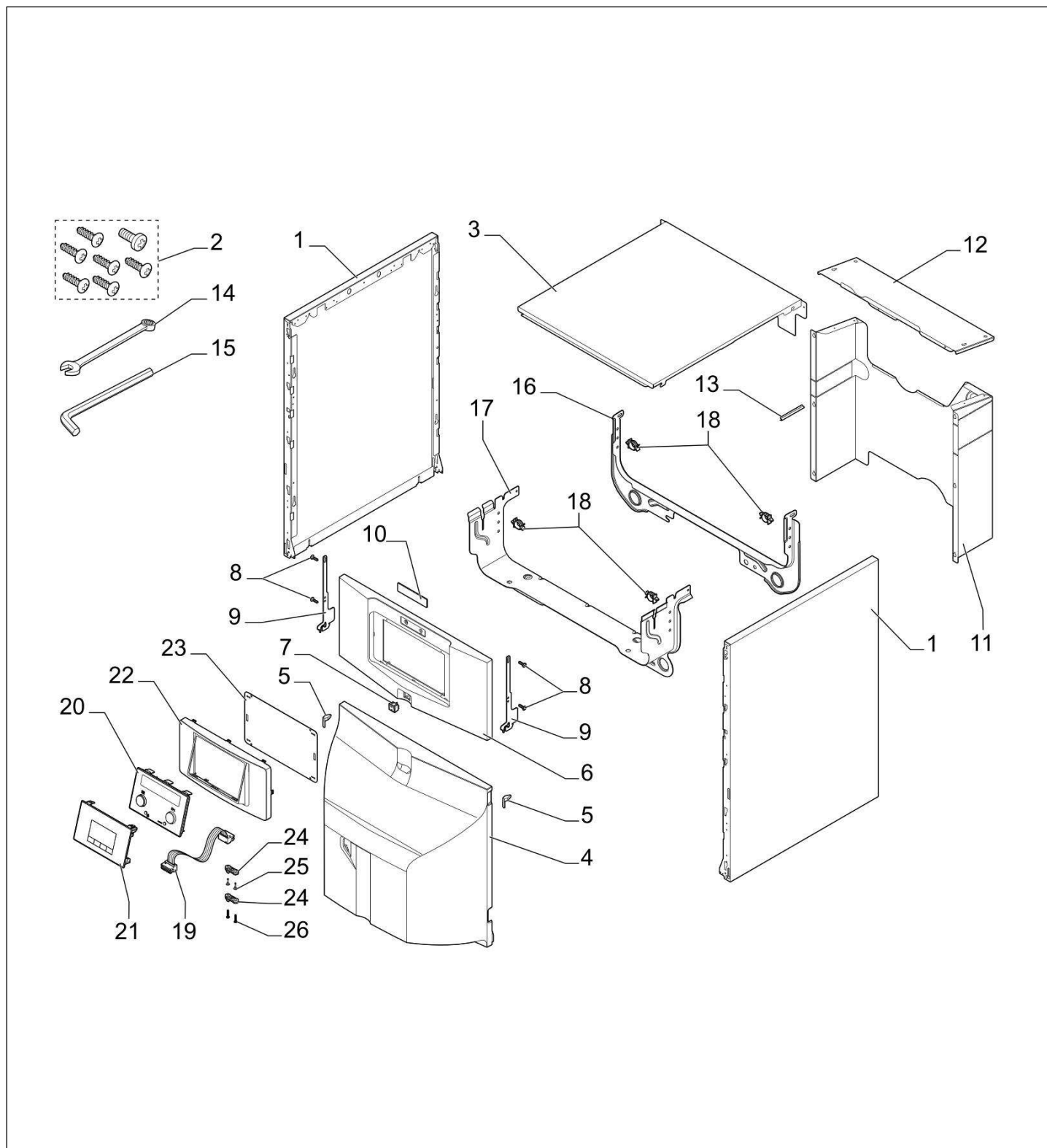
Chaudière fioul NeOvo Condens EFU C 24-32

Réf.	Référence	Description	Qté	Tarif	Substitut	Tarif Sub.	Remarques
0	7677044	BOUCHON HAUTE TEMPERATURE	1	1,42 €			[To Translat =]
0	7665360	KIT PRESSOSTAT 220PA MY497	1	183,00 €			[To Translat =]
0	7665951	KIT PRESSOSTAT 270PA MY498	1	188,00 €			[To Translat =]
1	200017637	ENSEMBLE BUSE CPLTE CONDENS	1	404,00 €			
2	200017638	ENSEMBLE JOINTS BUSE + SILICC	1	107,00 €			
3	300012077	TUBE DE MASTIC SILICONE GRAP	1	42,10 €			
4	95770651	VIS CBL Z ST 2,9-6,5 C ZN	1	1,25 €			
5	95363355	THERMOSTAT ANTIREFOULEUR 8€	1	9,61 €			24 kW
5	7641056	THERMOSTAT 95°C	1	14,20 €			32 kW
6	7608393	ECHANGEUR BOMAT 14 TUBES	1	1374,00 €			24 kW
6	7649541	ECHANGEUR 18 TUBES	1	1713,00 €			32 kW
7	300022182	TRAPPE VISITE CONDENSEUR AV	1	68,80 €			24 kW
7	7627531	TRAPPE VISITE CONDENSEUR 31€	1	58,60 €			32 kW
8	7627536	JOINT TRAPPE DE VISITE CONDEN	1	40,20 €			24 kW
8	7627547	JOINT TRAPPE DE VISITE CONDEN	1	59,30 €			32 kW
9	7627550	KIT BAC PLASTIQUE CONDENSEUF	1	347,00 €			24 kW
9	7627554	KIT BAC PLASTIQUE CONDENSEUF	1	347,00 €			32 kW
10	300012160	PRISE DE MESURE FUMEE	1	5,08 €			
11	7672585	KIT PRESSOSTAT AIR 220PA PR	1	44,90 €			24 kW - A p de janvier 20
11	7672588	KIT PRESSOSTAT AIR 270PA PR	1	45,40 €			32 kW - A p de janvier 20
12	7636869	TUBE CONDENS PRESSOSTAT 19/	1	9,39 €			A partir de j 2017
12	7654290	TUBE CONDENS PRESSOSTAT 32+	1	9,83 €			A partir de j 2017
12	7666202	TUBE COUPE KIT PRESSOSTAT 32	1	9,73 €			Utiliser ce tu le kit de remplaceme pressostat 32+/40/50 a mis en place
13	7611174	SIPHON ASSEMBLE	1	24,90 €			
14	7630879	ENTRETOISE	1	1,25 €			
15	7619261	DIAPHRAGME 19 24 KW	1	4,26 €			24 kW
15	7619924	DIAPHRAGME 32KW	1	4,92 €			32 kW
16	100008298	ADAPTATEUR D.110M-80F DY873	1	61,40 €			32 kW



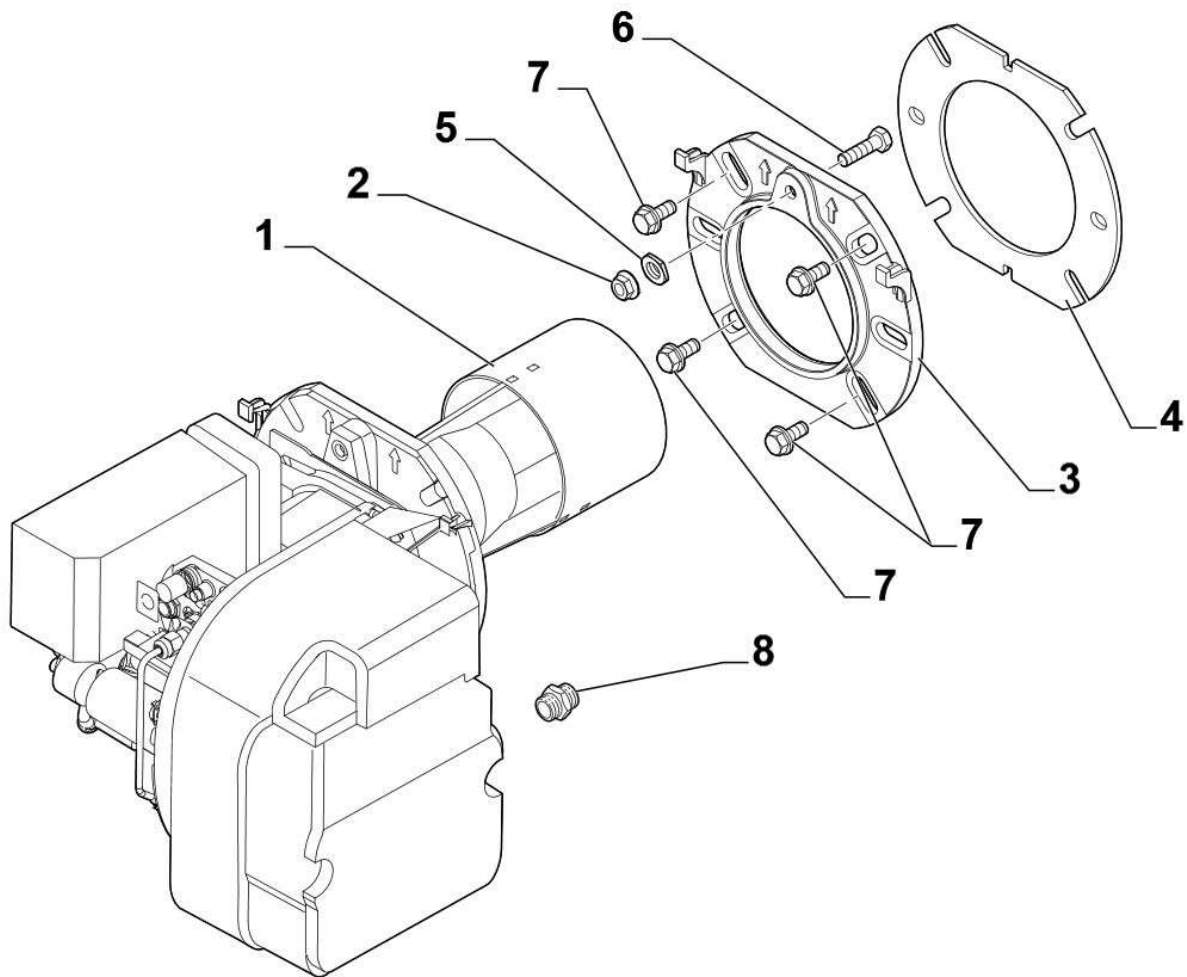
Chaudière fioul NeOvo Condens EFU C 24-32

Réf.	Référence	Description	Qté	Tarif	Substitut	Tarif Sub.	Remarques
0	7629517	TABLEAU INICONTROL 2 MY451	1	534,00 €			
1	7616162	BOITIER CARTES	1	17,60 €			
2	7633784	CARTE CU EFU C 19	1	207,00 €			19 kW
2	7633785	CARTE CU EFU C 24	1	207,00 €			24 kW
2	7633786	CARTE CU EFU C 32	1	207,00 €			32 kW
3	300009074	CONNECTEUR 3 PTS JAUNE CIRCL	1	9,83 €			
4	200009965	CONNECTEUR 2 PTS BL (ORANGE)	1				
5	300009070	CONNECTEUR 2 PTS SONDE EXTE	1	9,29 €			
6	300025621	CONNECTEUR 2 PTS MONTE OPEN	1	2,96 €			
7	95363311	THERMOSTAT DE SECURITE 110°C	1	160,00 €			
8	300024876	CABLE ALIMENTATION	1	10,40 €			
9	95362450	SONDE EXTERIEURE AF60	1	50,50 €			
10	95317395	CONNECTEUR MALE 7 PLOTS	1	14,00 €			
11	7609231	CABLE BRULEUR	1	17,50 €			
12	7609642	FAISCEAU CAPTEURS HE	1	28,20 €			
13	7609183	FAISCEAU PUISSANCE INTERRUPT	1	16,60 €			



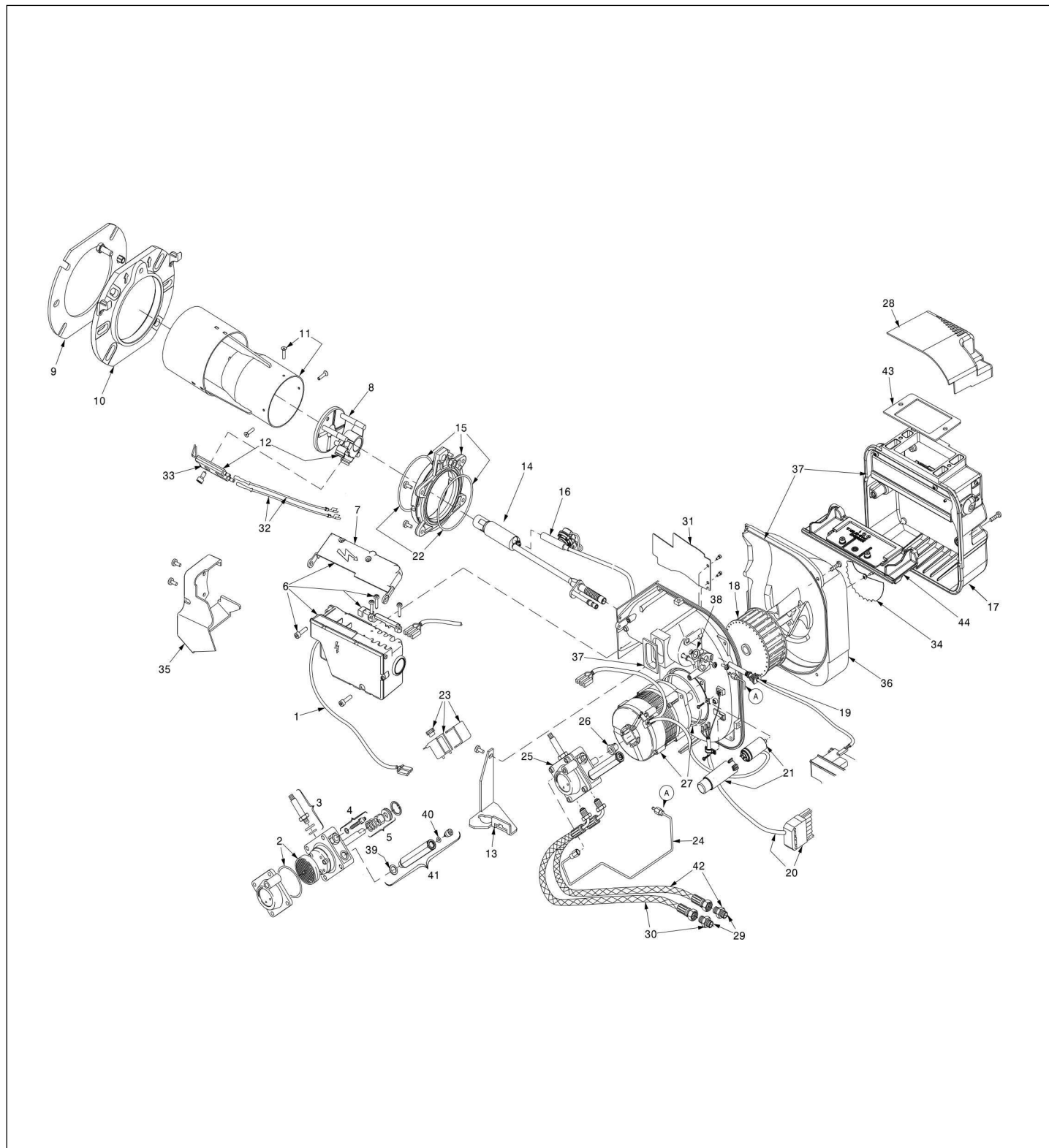
Chaudière fioul NeOvo Condens EFU C 24-32

Réf.	Référence	Description	Qté	Tarif	Substitut	Tarif Sub.	Remarques
1	200019179	PANNEAU LATERAL COMPLET	1				
2	7626746	SACHET VISSERIE HABILLAGE	1	51,90 €			
3	7606422	CHAPITEAU ECOIL BLANC	1	43,40 €			
4	7612166	PANNEAU BRULEUR	1	115,00 €			
5	200019786	KIT RESSORT PANNEAU AVANT (10	1	12,50 €			
6	7612196	TABLEAU	1	28,10 €			
7	300024488	INTERRUPTEUR BIPOLAIRE BLANC	1	2,47 €			
8	300025953	VIS EJOT KB 35x12	1	7,87 €			
9	7615635	CROCHET TABLEAU	1	2,35 €			
10	7616870	LOGO DD	1	5,90 €			
11	7617942	PANNEAU ARRIERE 4HE MONO AS	1	35,10 €			24 kW
11	7657832	PANNEAU ARRIERE	1	47,50 €			32 kW
12	7617449	COUVERCLE PAN ARRIERE	1	14,70 €			24 kW
12	7657831	COUVERCLE PANNEAU ARRIERE	1	16,20 €			32 kW
13	95365613	SEPARATEUR DOIGT GANT LG.90n	1	3,94 €			
14	V508482	CLE 6 PANS 3MM 65X20	1	1,25 €			
15	97949451	CLE 6 PANS 4MM 240 X 40	1	2,13 €			
16	7616506	TRAVERSE ARRIERE	1	10,40 €			
17	7616933	TRAVERSE AVANT CPLTE	1	52,60 €			
18	95320950	SUPPORT DE CABLE	1	1,25 €			
19	7616688	CABLE DISPLAY MK1	1	9,29 €			
19	7609577	CABLE DISPLAY MK2	1	13,20 €			
20	7612090	AFFICHEUR B-Contol (MK1)	1	63,00 €			
21	7611547	AFFICHEUR INICONTROL 2 (MK2)	1	120,00 €			
22	7616612	SUPPORT TABLEAU DE COMMAND	1	15,40 €			
23	7621475	TOLE PROTECTION HMI	1				
24	7618888	ARRET DE TRACTION	1	1,25 €			
25	300025953	VIS EJOT KB 35x12	1	7,87 €			
26	7610590	VIS EJOT WN 5451 25X15	1	1,25 €			



Chaudière fioul NeOvo Condens EFU C 24-32

Réf.	Référence	Description	Qté	Tarif	Substitut	Tarif Sub.	Remarques
1	7681859	BRULEUR RDB2.2R 24KW HE	1				24 KW
1	7722068	BRULEUR RIELLO 32KW HE	1	982,00 €			32 KW
2	95890434	ECROU THIBLOC HM8 CRANTE	1				[To Translat =]
3	7616709	BRIDE	1	9,51 €			[To Translat =]
4	7616708	JOINT BRULEUR	1	2,62 €			[To Translat =]
5	V507822	ECROU FIN DE BRIDE	1	1,25 €			[To Translat =]
6	95610145	VIS H6 8X30	1	1,25 €			[To Translat =]
7	95610085	VIS H M8 8X18	1	1,42 €			[To Translat =]
8	7616718	RACCORD G3/8	1	4,48 €			[To Translat =]

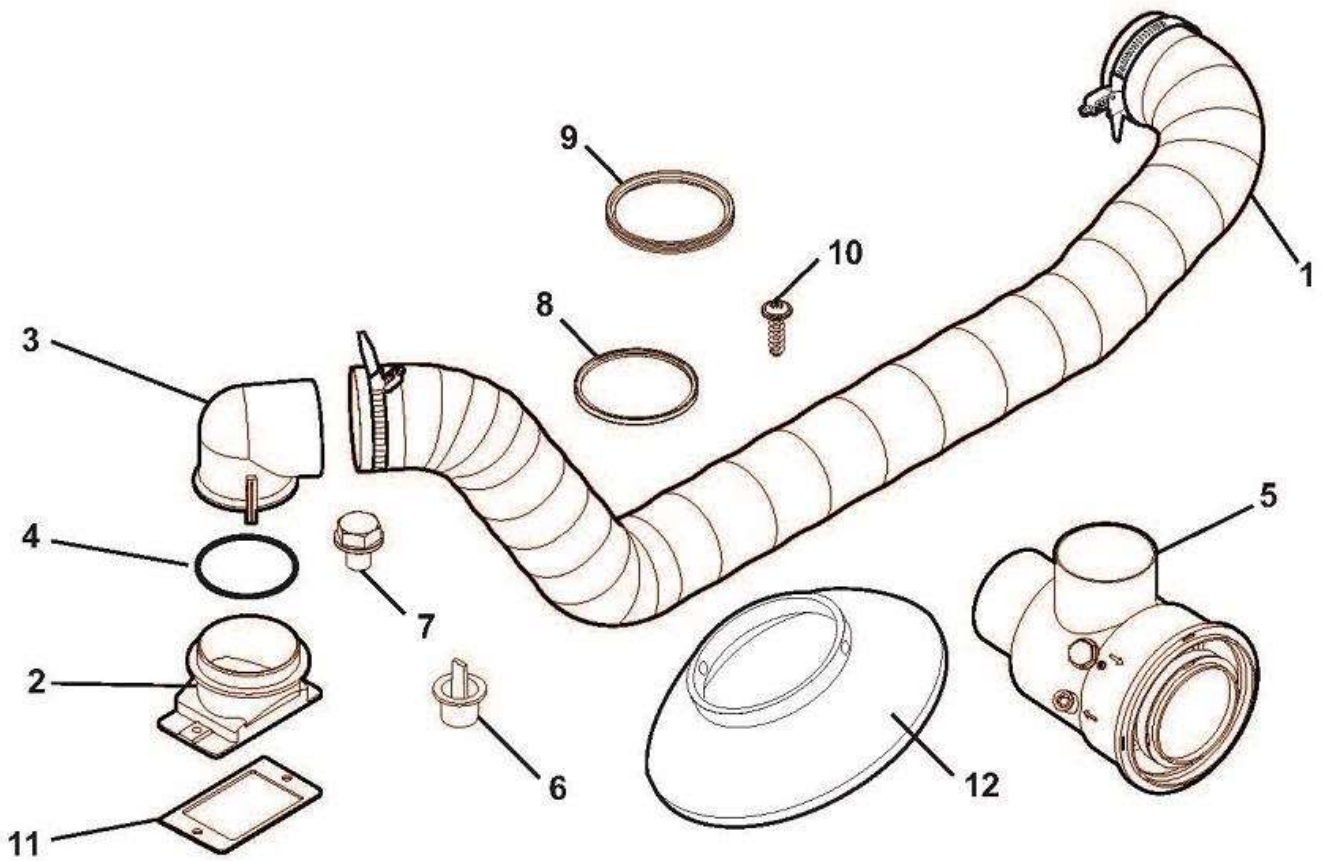


Chaudière fioul NeOvo Condens EFU C 24-32

Réf.	Référence	Description	Qté	Tarif	Substitut	Tarif Sub.	Remarques
0	7727118	SHUNT COFFRET DE SECURITE	1	3,18 €			
0	7731211	KIT RECHAUFFEUR 25 W ET VOLET	1	261,00 €			
0	97903409	GICLEUR 0.40-60° S-DANFOSS	1	16,60 €			19 HE
0	300011971	GICLEUR 0.50-80° S-DANFOSS	1	16,60 €			24HE-22SE Jusqu'à août
0	300011973	GICLEUR 0.60-80° S-DANF°SS	1	16,60 €			32HE-29SE Jusqu'à août
0	S50032092	GICLEUR DELAVAN 0,50G 60 A BF	1	16,60 €			24HE-22SE partir sept 2017
0	S50032093	GICLEUR DELAVAN 0,60G 60 A BF	1	16,60 €			32HE-29SE partir sept 2017
1	7626768	CABLE CONNEXION BOBINE	1	32,00 €			
2	7626769	FILTRE - JOINT TORIQUE	1	18,40 €			
3	7626770	VANNE MAGNETIQUE	1	39,70 €			
4	7626772	VIS DE REGLAGE PRESSION	1	60,50 €			
5	7626773	KIT ETANCHEITE AXE	1	42,70 €			
6	7656650	COFFRET DE SECURITE 120 S	1	318,00 €			19 kW
6	7626774	COFFRET DE SECURITE MO535 RE	1	318,00 €			22-24-29-32
7	7626775	PROTECTION COFFRET DE SECUF	1	38,80 €			
8	7626776	TETE DE COMBUSTION	1	64,30 €			
9	7626779	JOINT BRIDE	1	11,60 €			
10	7626786	BRIDE PORTE	1	23,90 €			
11	7626789	TUBE DE FLAMME + VIS	1	255,00 €			
12	7626790	KIT TETE DE COMBUSTION - ELEC	1	103,00 €			
13	7626791	SUPPORT	1	21,20 €			
14	7626792	LIGNE GICLEUR	1	260,00 €			19 kW
14	7626793	LIGNE GICLEUR	1	167,00 €			24-32 kW
15	7626795	KIT BRIDE - JOINT TORIQUE	1	35,10 €			
16	7626796	RECHAUFFEUR PTC	1	156,00 €			19 HE
16	7724742	RECHAUFFEUR 25W 42D	1	132,00 €			24HE-32HE
17	7626797	CAISSON AIR	1	82,30 €			
18	7626799	TURBINE	1	42,20 €			
19	7701780	CELLULE DETECTION FLAMME CO	1				[To Translat =]
20	7626803	CABLE BRULEUR + CONNECTEUR	1	62,60 €			
21	7626805	CONDENSATEUR	1	66,70 €			
22	7626806	JOINT TORIQUE (x10)	1	18,80 €			
23	7626808	BOBINE - ETRIER ET ECROU	1	50,10 €			
24	7626809	TUBE ALIMENTATION FIOUL	1	42,90 €			
25	7626810	POMPE FIOUL RLB	1	165,00 €			
26	7626811	ACCOUPLLEMENT MOTEUR	1	29,80 €			
27	7626813	MOTEUR RHE	1	234,00 €			
28	7626814	COUVERCLE ENTREE AIR CF	1	37,10 €			
29	7626815	MAMELON	1	5,90 €			
30	7626816	FLEXIBLE FIOUL	1	24,50 €			
31	7626817	DEFLECTEUR AIR	1	39,60 €			19 HE
31	7680782	DEFLECTEUR AIR NL6	1	28,80 €			22-24-29-32
32	7626819	CABLE ALLUMAGE	1	26,90 €			
33	7626820	ELECTRODES	1	51,20 €			
34	7626822	VOLET D'AIR	1	44,50 €			19 kW

Chaudière fioul NeOvo Condens EFU C 24-32

35	7626824	PROTECTION	1	46,60 €
36	7626826	CAISSON TURBINE	1	138,00 €
37	7626827	JOINT	1	29,40 €
38	7626828	JOINT TORIQUE	1	17,60 €
39	7626830	JOINT	1	14,70 €
40	7626831	JOINT TORIQUE	1	18,90 €
41	7626833	RALLONGE	1	26,90 €
42	7626834	FLEXIBLE FIOUL	1	36,70 €
43	7626835	JOINT	1	5,57 €
44	7626836	PLAQUE REGLAGE VOLET AIR	1	76,30 €



B000056-B

Chaudière fioul NeOvo Condens EFU C 24-32

Réf.	Référence	Description	Qté	Tarif	Substitut	Tarif Sub.	Remarques
1	7641958	TUYAU D82 L2000 ECRASE + 2 COL	1	82,90 €			
2	7617616	BUSE BRULEUR FF PARTIE BASSE	1	4,59 €			
3	7617617	BUSE BRULEUR FF PARTIE HAUTE	1	5,08 €			
4	7618503	JOINT TORIQUE 69,44x3,53	1	1,25 €			
5	300025099	MANCHON DE RACCORDEMENT C	1	30,90 €			
6	0292352	BOUCHON AVEC LANGUETTE	1				
7	300012160	PRISE DE MESURE FUMEE	1	5,08 €			
8	97930072	JOINT A LEVRE SILICONE D.125MM	1	13,80 €			
9	300001326	JOINT A LEVRE EPDM D.80MM	1	6,55 €			
10	300025953	VIS EJOT KB 35x12	1	7,87 €			
11	7618024	JOINT BRIDE BRULEUR FF	1	1,54 €			
12	V141361	DEFLECTEUR AIR	1	23,80 €			