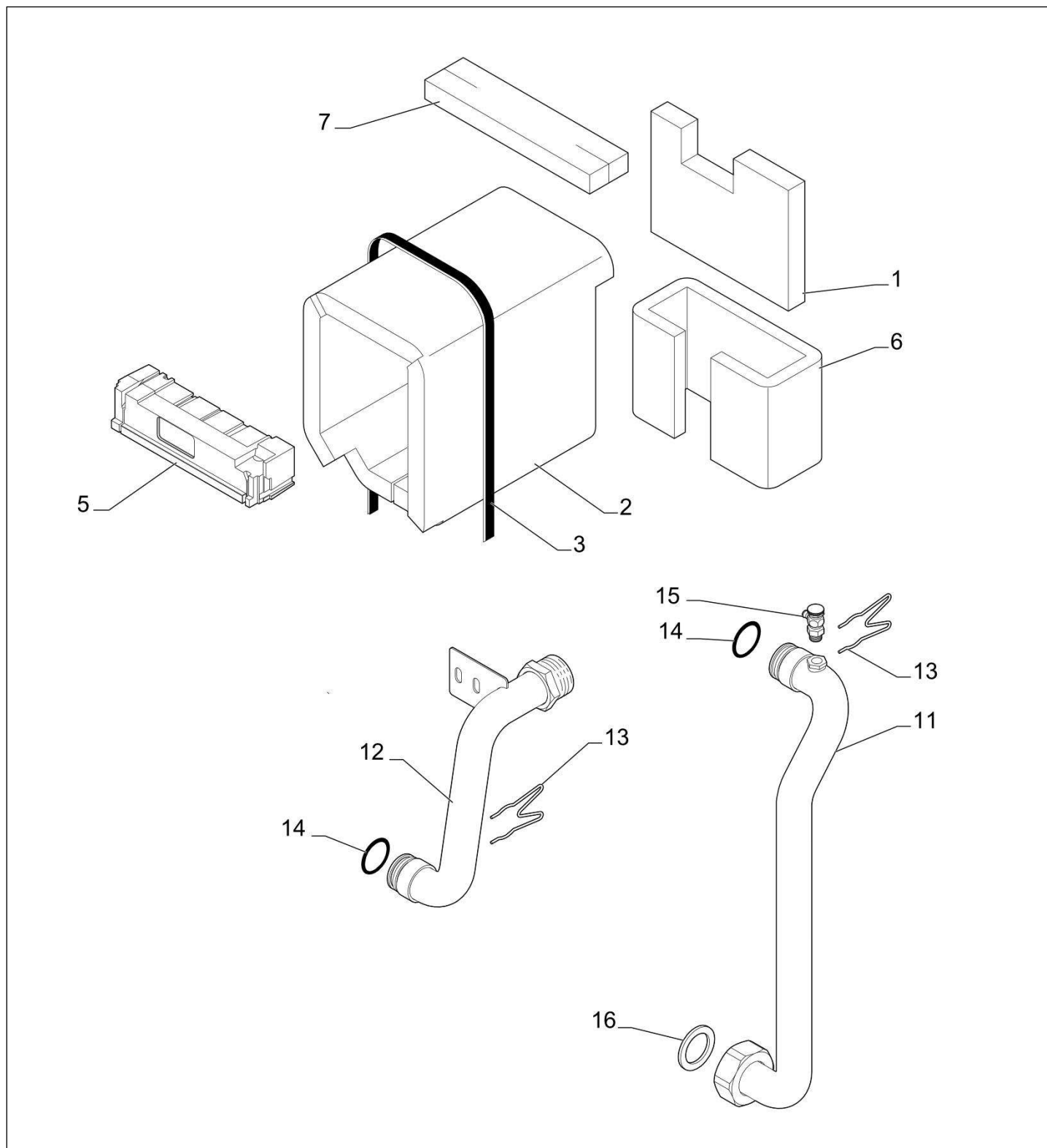


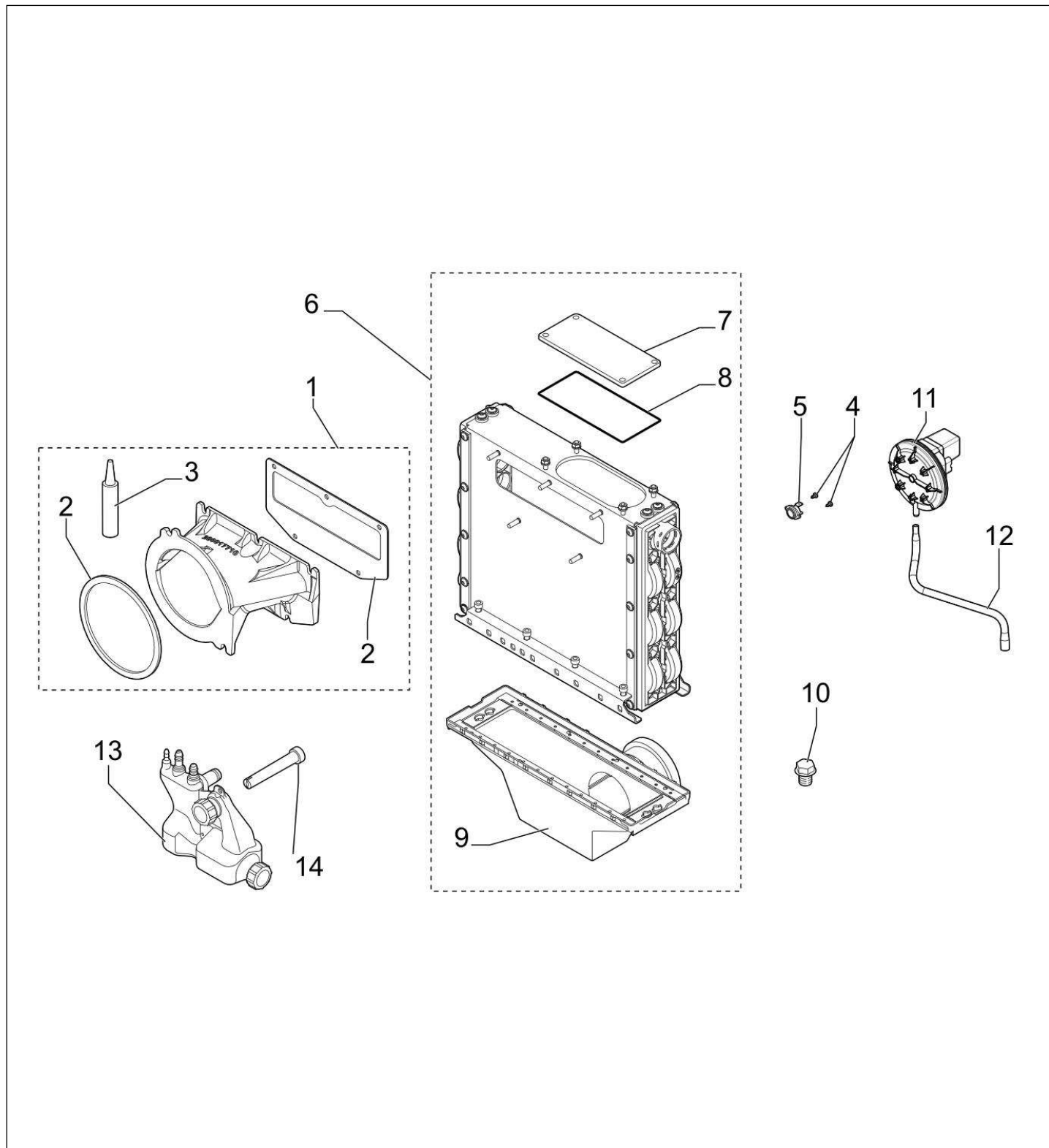
Chaudière fioul NeOvo Condens EFU C 40-50

Réf.	Référence	Description	Qté	Tarif	Substitut	Tarif Sub.	Remarques
1	7605700	SOCLE 5HE CPLT	1	114,00 €			40 kW
1	7619785	SOCLE 6HE CPLT	1	121,00 €			50 kW
2	300024451	PIED REGLABLE M8-45	1	1,69 €			
3	7626741	CORPS 5 EL HE CPLT PR	1	1740,00 €			40 kW
3	7618478	COLIS CORPS 6 HE MY160	1	Nous consulter ...			50 kW
4	300022089	DOIGT DE GANT 1/2"LG95	1	10,40 €			
5	97581286	RESSORT DE MAINTIEN	1	1,69 €			
6	94950110	BOUCHON T9 1/2" 290	1	4,37 €			
7	7613788	PORTE BRULEUR CPLTE	1	181,00 €			
8	7626744	VOLET PORTE CPLT	1	15,50 €			
9	7609824	ISOLATION PORTE AVANT	1	14,50 €			
10	7610487	ISOLATION PORTE ARRIERE	1	46,80 €			
11	95086032	JOINT D.10.5 SILICONE (vendu au m	1	20,10 €			
12	7617996	RESSORT ISOLATION	1	3,06 €			
13	7615044	CHARNIERE SUPERIEURE	1	13,30 €			
14	81990204	CHARNIERE SUPERIEURE	1	5,41 €			
15	81990016	TURBULATEUR CENTRAL	1	53,10 €			
16	81990017	TURBULATEUR DROIT	1	53,10 €			
17	81990015	TURBULATEUR GAUCHE	1	53,10 €			
18	7617848	TUBE RETOUR 1"	1	55,80 €			
19	7622798	TUBE DEPART 1 1/4 -1	1	38,60 €			
20	81998983	SACHET VISSERIE CORPS	1	37,70 €			
21	94950198	BOUCHON LAITON G1" F	1	6,12 €			
22	95013062	JOINT VERT 30X21X2	1	1,25 €			
23	7636961	KIT PRESSOSTAT AIR 300PA	1	52,60 €			40 kW - Jus fin janvier 20
23	7636962	KIT PRESSOSTAT AIR 340PA	1	52,60 €			50 kW - Jus fin janvier 20
24	96960223	BROSSE NYLON D.50 X 100 LG.75C	1	16,80 €			40 kW
24	7628748	BROSSE D50X100 L1000	1	21,60 €			50 kW
25	7618033	BOUCHON	1	1,42 €			
26	95740665	VIS EC CB 5X10	1	1,25 €			



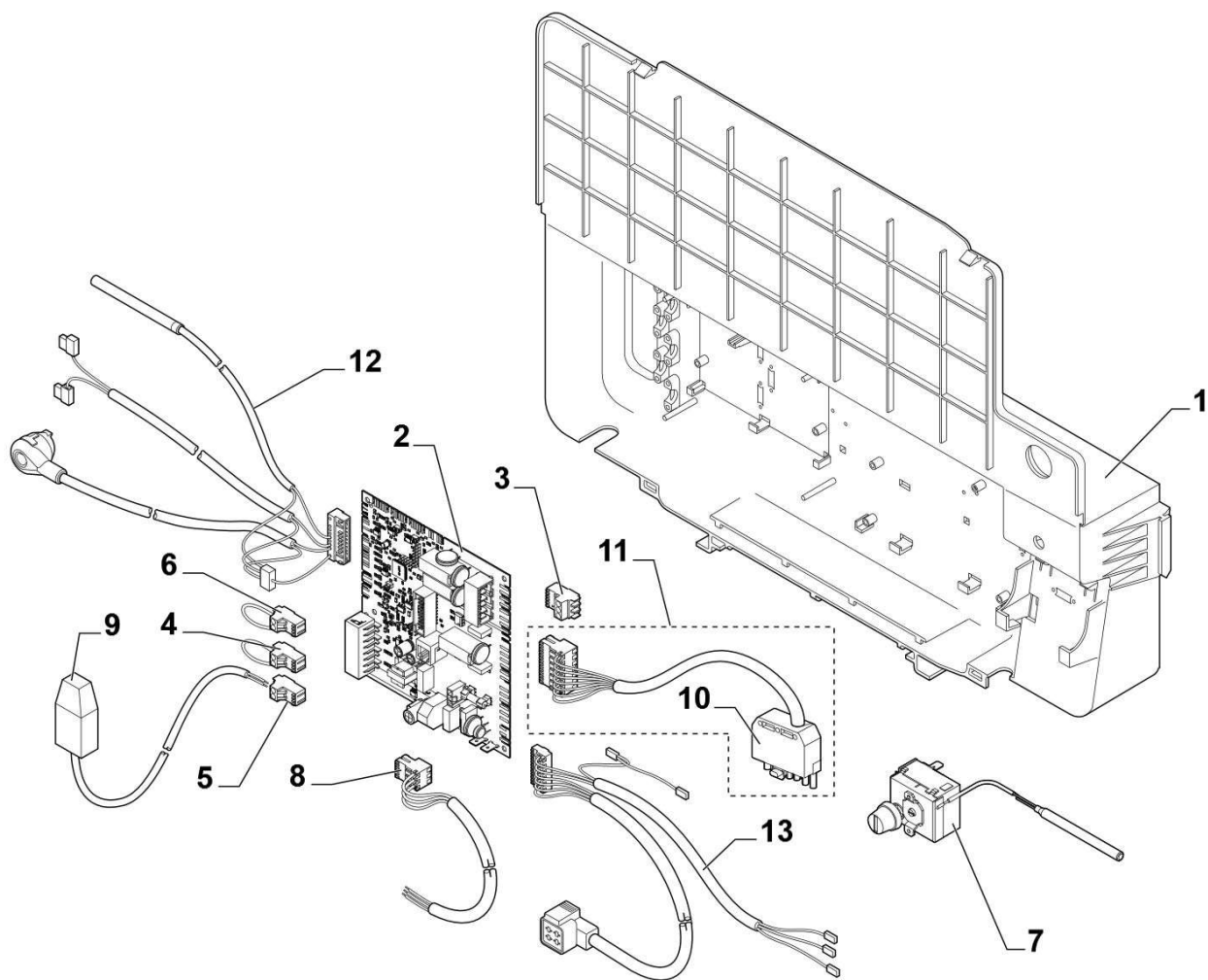
Chaudière fioul NeOvo Condens EFU C 40-50

Réf.	Référence	Description	Qté	Tarif	Substitut	Tarif Sub.	Remarques
1	200006280	ISOLATION ARRIERE CORPS CONE	1	4,92 €			
2	7614962	ISOLATION LATERALE CORPS 5 SE	1	36,70 €			40 kW
2	7614963	ISOLATION LATERALE CORPS 6EL	1	36,30 €			50 kW
3	94180100	BANDE CARISTRAP LG.2	1	2,96 €			
5	7621545	ISOLATION PORTE 40-50 KW	1	18,90 €			
6	7613151	ISOLATION CONDENSEUR 18 TUB	1	7,87 €			
7	7622342	ISOLATION SUPERIEURE CONDEN	1	1,98 €			
11	7606511	TUBE DEPART 18 TUBES CPLT	1	61,40 €			
12	7606531	TUBE RETOUR 18 TUBES CPLT	1	62,70 €			
13	7618633	CLIP CONDENSEUR	1	1,64 €			
14	7605478	JOINT ORING 26X2.5 EPDM	1	1,25 €			
15	94918112	PURGEUR	1	3,94 €			
16	95013063	JOINT FIBRE D.38 X 27 X 2	1	2,13 €			



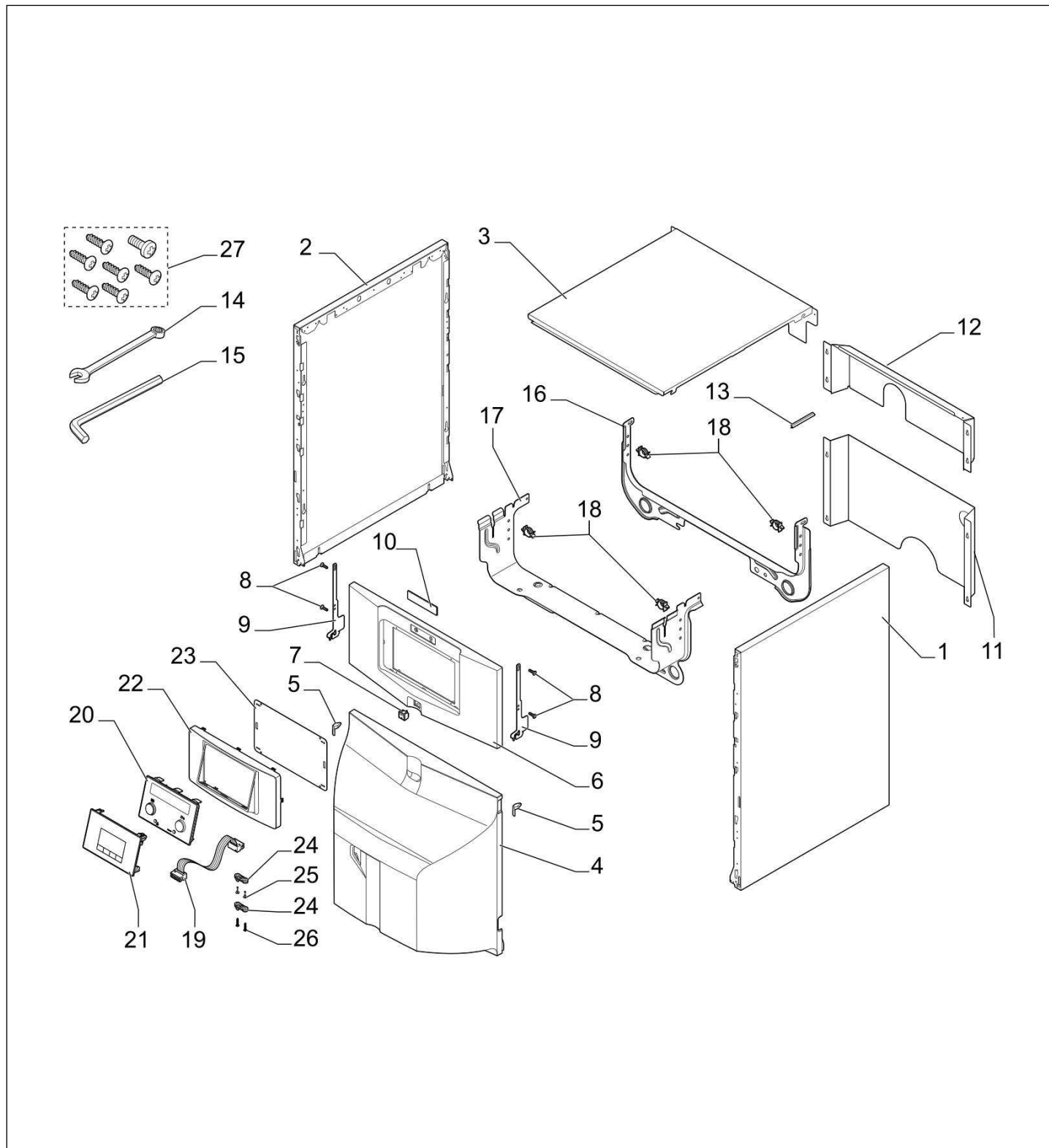
Chaudière fioul NeOvo Condens EFU C 40-50

Réf.	Référence	Description	Qté	Tarif	Substitut	Tarif Sub.	Remarques
0	7677044	BOUCHON HAUTE TEMPERATURE	1	1,42 €			[To Translat =]
0	7665360	KIT PRESSOSTAT 220PA MY497	1	183,00 €			[To Translat =]
1	200017637	ENSEMBLE BUSE CPLTE CONDENS	1	404,00 €			
2	200017638	ENSEMBLE JOINTS BUSE + SILICC	1	107,00 €			
3	300012077	TUBE DE MASTIC SILICONE GRAPH	1	42,10 €			
4	95770651	VIS CBL Z ST 2,9-6,5 C ZN	1	1,25 €			
5	7641056	THERMOSTAT 95°C	1	14,20 €			
6	7605542	ECHANGEUR BOMAT 18 TUBES	1	1713,00 €			
7	7627531	TRAPPE VISITE CONDENSEUR 31€	1	58,60 €			
8	7627547	JOINT TRAPPE DE VISITE CONDENS	1	59,30 €			
9	7627554	KIT BAC PLASTIQUE CONDENSEUR	1	347,00 €			
10	300012160	PRISE DE MESURE FUMEE	1	5,08 €			
11	7672585	KIT PRESSOSTAT AIR 220PA PR	1	44,90 €			A partir de F 2017
12	7654290	TUBE CONDENS PRESSOSTAT 32+	1	9,83 €			A partir de F 2017
12	7666202	TUBE COUPE KIT PRESSOSTAT 32	1	9,73 €			Utiliser ce tu le kit de remplaceme pressostat a mis en place
13	7611174	SIPHON ASSEMBLE	1	24,90 €			
14	7630879	ENTRETOISE	1	1,25 €			



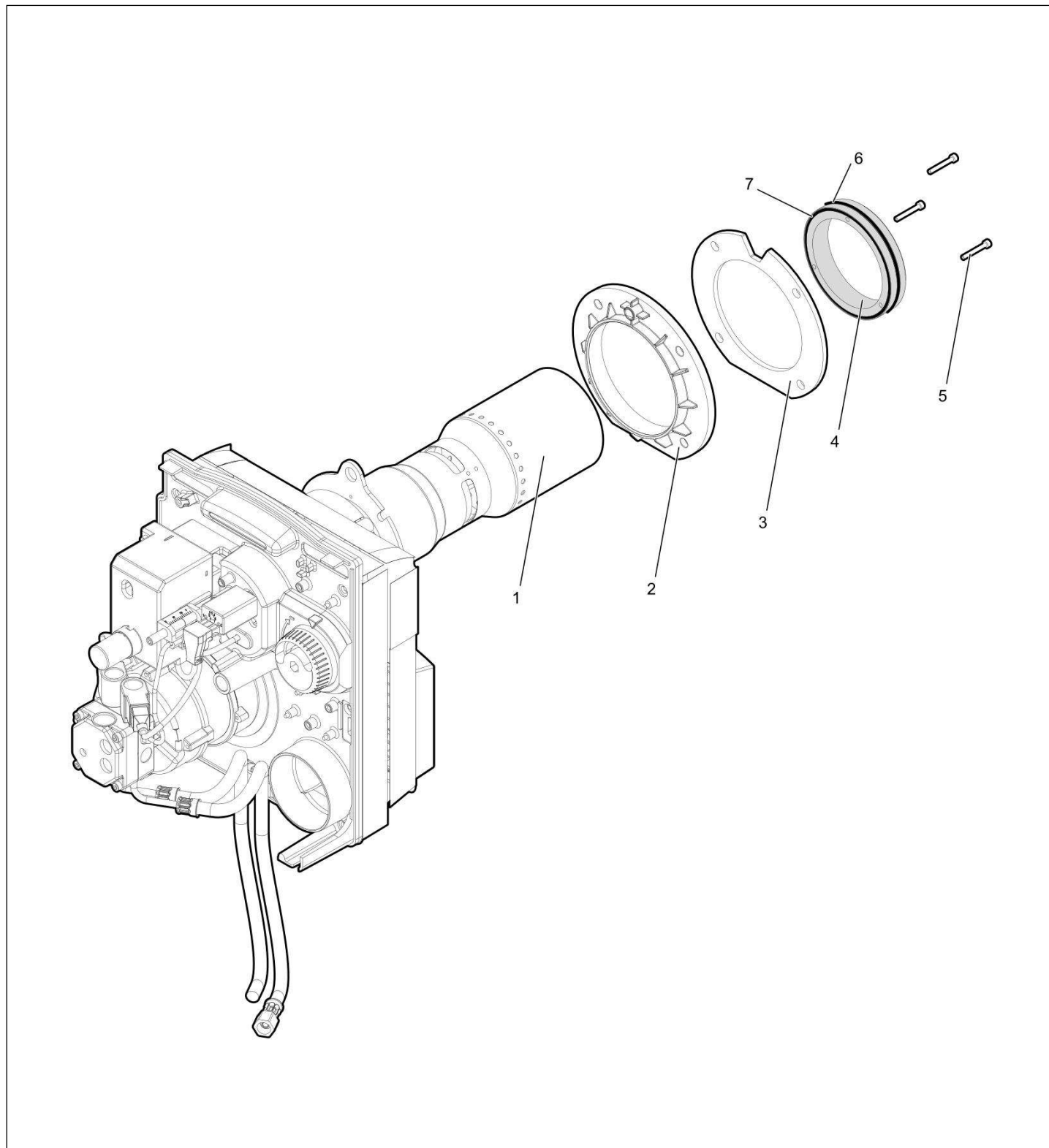
Chaudière fioul NeOvo Condens EFU C 40-50

Réf.	Référence	Description	Qté	Tarif	Substitut	Tarif Sub.	Remarques
0	7629517	TABLEAU INICONTROL 2 MY451	1	534,00 €			
1	7616162	BOITIER CARTES	1	17,60 €			
2	7633787	CARTE CU EFU C 40	1	207,00 €			40 kW
2	7633789	CARTE CU EFU C 50	1	207,00 €			50 kW
3	300009074	CONNECTEUR 3 PTS JAUNE CIRCL	1	9,83 €			
4	200009965	CONNECTEUR 2 PTS BL (ORANGE)	1				
5	300009070	CONNECTEUR 2 PTS SONDÉ EXTE	1	9,29 €			
6	300025621	CONNECTEUR 2 PTS MONTE OPEN	1	2,96 €			
7	95363311	THERMOSTAT DE SECURITE 110°C	1	160,00 €			
8	300024876	CABLE ALIMENTATION	1	10,40 €			
9	95362450	SONDE EXTERIEURE AF60	1	50,50 €			
10	95317395	CONNECTEUR MALE 7 PLOTS	1	14,00 €			
11	7619172	CABLE BRULEUR ECOIL NB	1	22,40 €			
12	7609642	FAISCEAU CAPTEURS HE	1	28,20 €			
13	7609183	FAISCEAU PUISSANCE INTERRUPT	1	16,60 €			



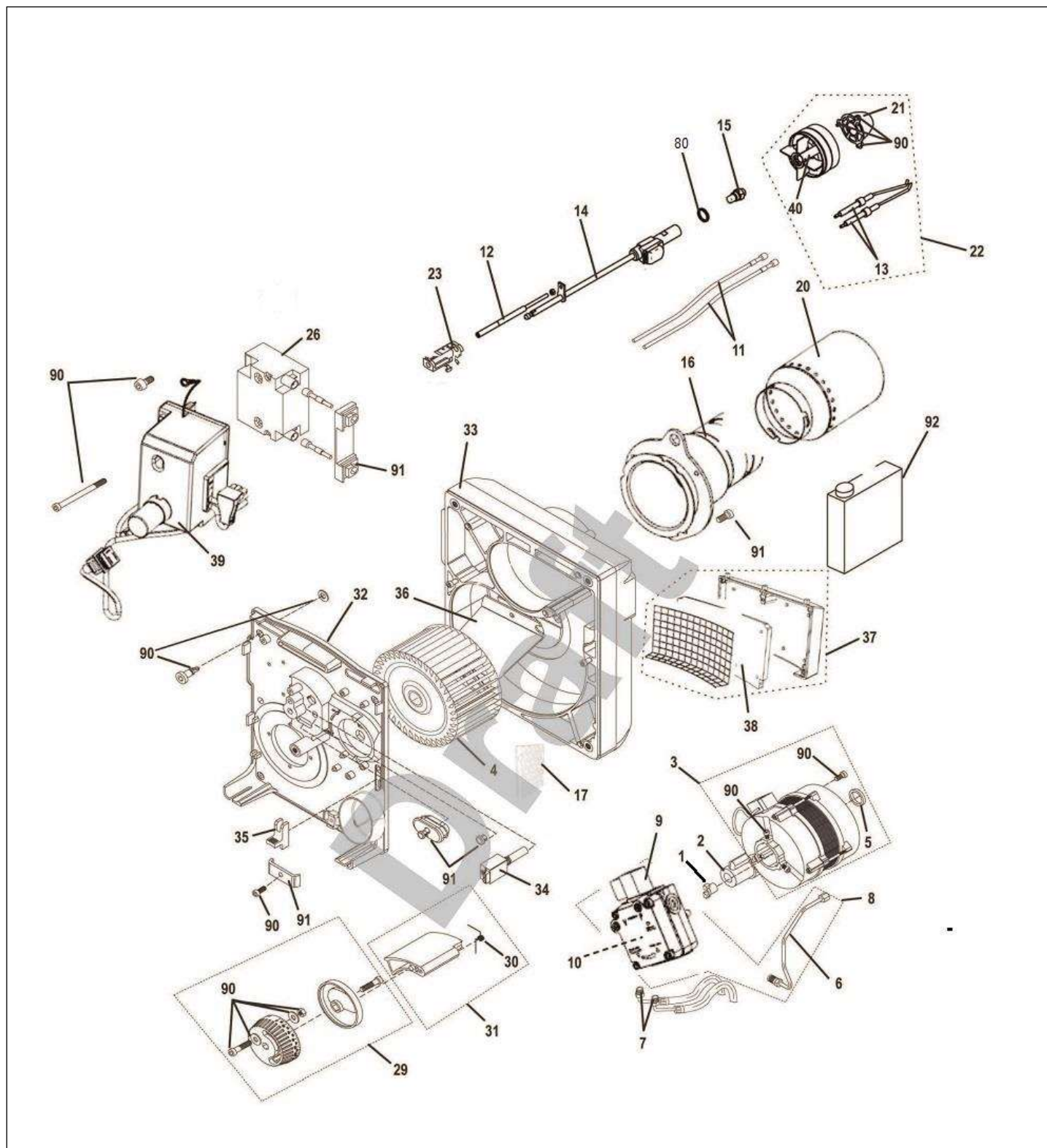
Chaudière fioul NeOvo Condens EFU C 40-50

Réf.	Référence	Description	Qté	Tarif	Substitut	Tarif Sub.	Remarques
1	7637457	PANNEAU LATERAL 965 CPLT DRO	1	115,00 €			
2	7637447	PANNEAU LATERAL 965 CPLT GAU	1	115,00 €			
3	7637465	COUVERCLE 965 BLANC	1	39,80 €			
4	7612166	PANNEAU BRULEUR	1	115,00 €			
5	200019786	KIT RESSORT PANNEAU AVANT (10	1	12,50 €			
6	7612196	TABLEAU	1	28,10 €			
7	300024488	INTERRUPTEUR BIPOLAIRE BLANC	1	2,47 €			
8	300025953	VIS EJOT KB 35x12	1	7,87 €			
9	7615635	CROCHET TABLEAU	1	2,35 €			
10	7616870	LOGO DD	1	5,90 €			
11	7617019	PANNEAU AR INF 5HE	1	16,30 €			40 kW
11	7617061	PANNEAU ARRIERE INF 6HE	1	20,50 €			50 kW
12	7622532	PANNEAU ARRIERE SUPERIEUR 5H	1	20,80 €			40 kW
12	7622506	PANNEAU ARRIERE 6HE SUP ASS\	1	30,00 €			50 kW
13	95365613	SEPARATEUR DOIGT GANT LG.90n	1	3,94 €			
14	V508482	CLE 6 PANS 3MM 65X20	1	1,25 €			
15	97949451	CLE 6 PANS 4MM 240 X 40	1	2,13 €			
16	7616506	TRAVERSE ARRIERE	1	10,40 €			
17	7616933	TRAVERSE AVANT CPLTE	1	52,60 €			
18	95320950	SUPPORT DE CABLE	1	1,25 €			
19	7616688	CABLE DISPLAY MK1	1	9,29 €			
19	7609577	CABLE DISPLAY MK2	1	13,20 €			
20	7612090	AFFICHEUR B-Contol (MK1)	1	63,00 €			
21	7611547	AFFICHEUR INICONTROL 2 (MK2)	1	120,00 €			
22	7616612	SUPPORT TABLEAU DE COMMAND	1	15,40 €			
23	7621475	TOLE PROTECTION HMI	1				
24	7618888	ARRET DE TRACTION	1	1,25 €			
25	300025953	VIS EJOT KB 35x12	1	7,87 €			
26	7610590	VIS EJOT WN 5451 25X15	1	1,25 €			
27	7626746	SACHET VISSERIE HABILLAGE	1	51,90 €			



Chaudière fioul NeOvo Condens EFU C 40-50

Réf.	Référence	Description	Qté	Tarif	Substitut	Tarif Sub.	Remarques
0	95890434	ECROU THIBLOC HM8 CRANTE	1				
0	95610145	VIS H6 8X30	1	1,25 €			
0	95610085	VIS H M8 8X18	1	1,42 €			
0	95740613	VIS EC CB 4X8 CAD.	1	1,25 €			
1	7636905	BRULEUR SPM HE 40KW	1	2027,00 €			
1	7638479	COLIS BRULEUR HE 50KW MY174	1	Nous consulter ...			
2	7641290	BRIDE BRULEUR	1	49,20 €			
3	7637044	JOINT BRULEUR	1	7,75 €			
4	7641337	BAGUE ADAPTATION FOYER	1	80,40 €			
5	7642676	VIS CHC M4X30	1	23,90 €			
6	7636971	JOINT BAGUE ADAPT./BRIDE CHAL	1	4,16 €			
7	7641504	JOINT BAGUE ADAPT./TUBE INTER	1	3,06 €			



Chaudière fioul NeOvo Condens EFU C 40-50

Réf.	Référence	Description	Qté	Tarif	Substitut	Tarif Sub.	Remarques
0	7641337	BAGUE ADAPTATION FOYER	1	80,40 €			[To Translat =]
0	7636971	JOINT BAGUE ADAPT./BRIDE CHAL	1	4,16 €			[To Translat =]
0	7641504	JOINT BAGUE ADAPT./TUBE INTER	1	3,06 €			[To Translat =]
0	7642676	VIS CHC M4X30	1	23,90 €			[To Translat =]
1	97902600	ACCOUPLMENTS MOTEUR ATB (1	1	39,80 €			[To Translat =]
2	97951069	CONDENSATEUR 5µF - 420V- 470V	1	32,90 €			[To Translat =]
3	97956285	MOTEUR ROTOMATIKA 150W	1	214,00 €			[To Translat =]
4	97956327	TURBINE VENTILATEUR 133 X 75	1	14,30 €			[To Translat =]
5	97955490	ENTRETOISE MOTEUR (SET)	1	24,00 €			[To Translat =]
6	97955554	TUBE ALIMENTATION POMPE SUN	1	10,80 €			[To Translat =]
7	97955485	KIT FLEXIBLES FIOUL LG.1.20M (2X	1	47,40 €			[To Translat =]
8	7643473	KIT POMPE FIOUL + TUBE	1	150,00 €			[To Translat =]
9	97940058	BOBINE ELECTROVANNE SUNTEC	1	134,00 €			[To Translat =]
10	97941728	FILTRE FIOUL POMPE SUNTEC	1	13,50 €			[To Translat =]
11	97955556	CABLE ALLUMAGE LG.280MM (2X)	1	21,80 €			[To Translat =]
12	97955499	VIS REGLAGE LIGNE GICLEUR	1	11,10 €			[To Translat =]
13	7656419	KIT ELECTRODE	1	66,30 €			[To Translat =]
14	300028302	LIGNE GICLEUR LG.333 MM	1	136,00 €			[To Translat =]
15	300011974	GICLEUR 0.65-80° S-DANF°SS	1	16,60 €			40 kW
15	7643468	GICLEUR 0.85-80 SFD	1	25,40 €			50 kW
16	7643472	TUBE INTERMEDIAIRE	1	111,00 €			[To Translat =]
17	7643469	GRILLE	1	5,90 €			50 kW
20	300025923	TUBE DE FLAMME Ø100 + TROUS €	1	218,00 €			40 kW
20	7669628	TUBE DE FLAMME Ø100+TROUS Ø	1	470,00 €			50 kW
21	300006656	TURBULATEUR O27/22 POUR TETE	1	58,60 €			40 kW
21	7643467	TURBULATEUR MB829/22	1	114,00 €			50 kW
22	7695835	TETE COMBUSTION MB87/22+ ELE	1	201,00 €			40 kW
22	7643466	TETE DE COMBUSTION MB829/22	1	222,00 €			50 kW
23	97955557	REGLETTE	1	3,39 €			[To Translat =]
26	300022191	TRANSFORMATEUR ALLUMAGE EE	1	92,80 €			[To Translat =]
29	97956273	REGULATION AIR	1	13,50 €			[To Translat =]
30	97955508	RESSORT (X5) KIT	1	10,10 €			[To Translat =]
31	97956271	VOLET DAIR	1	16,50 €			[To Translat =]
32	97955630	PLATINE PORTE-COMPOSANTS	1	182,00 €			[To Translat =]
33	7672958	CARCASSE	1	305,00 €			[To Translat =]
34	97948790	CELLULE IRD 1010.1 AXIALE BLANC	1	324,00 €			[To Translat =]
35	97956254	KIT FIXATION VERROU (2X)	1	4,16 €			[To Translat =]

Chaudière fioul NeOvo Condens EFU C 40-50

36	97955515	PLAQUE DUO-PRESS	1	9,94 €	[To Translat =]
37	97955785	CAISSON AIR F15E2 G200 M105N/C	1	76,60 €	[To Translat =]
38	97955543	MOUSSE CAISSON AIR	1	1,64 €	[To Translat =]
39	200014590	COFFRET BLACK BOX+CABLAGE F	1	143,00 €	[To Translat =]
40	300023691	TUBE REGARD TETE DE COMBUST	1	28,00 €	[To Translat =]
80	97956352	ENTRETOISE 1MM (10X)	1	14,20 €	[To Translat =]
90	97955632	SET VISSERIE BRULEUR	1	35,60 €	[To Translat =]
91	97955633	SET ACCESSOIRES BRULEUR	1	136,00 €	[To Translat =]
92	300024055	PRODUIT DE NETTOYAGE NET05	1	28,00 €	[To Translat =]