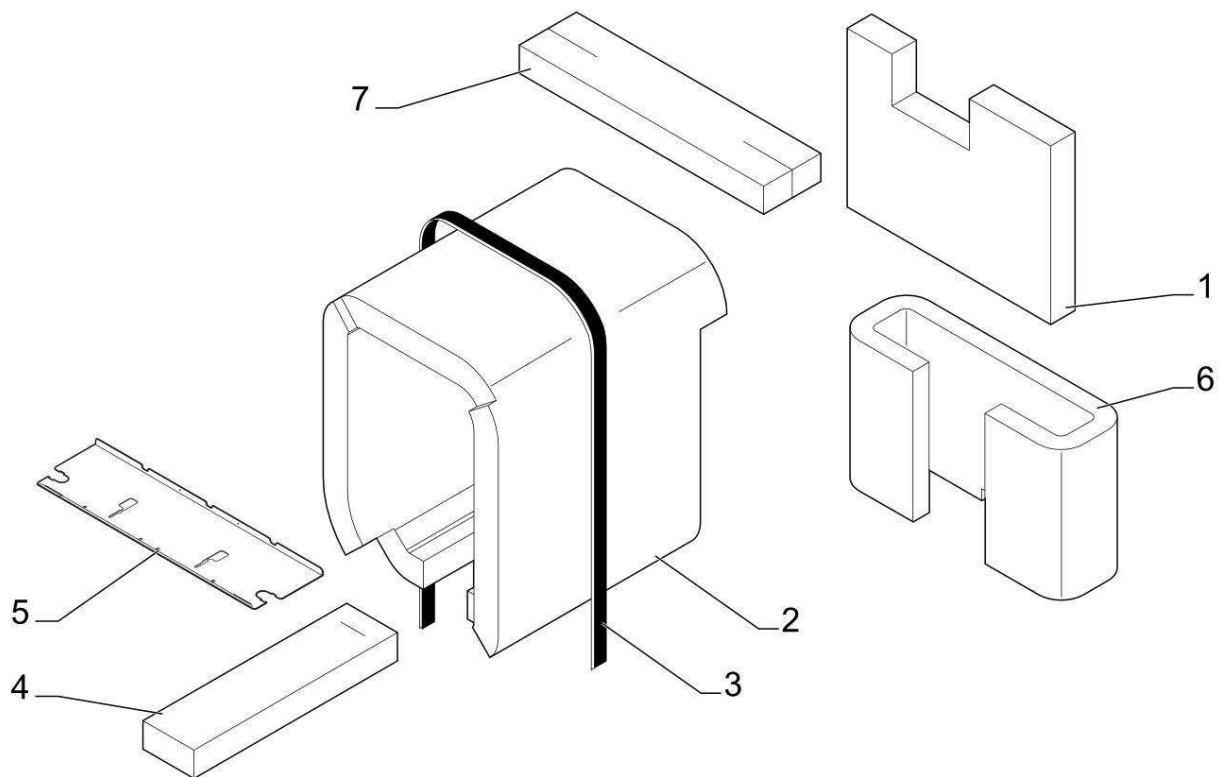


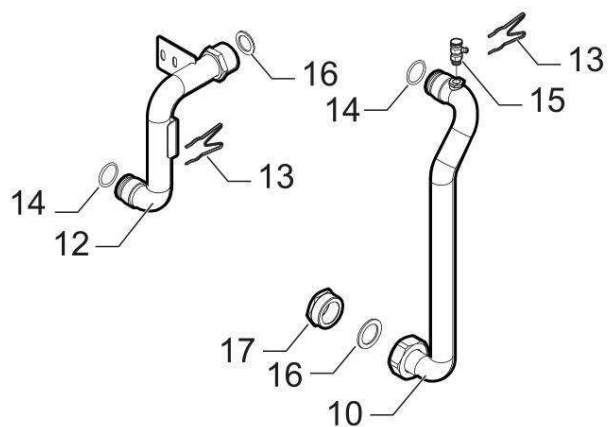
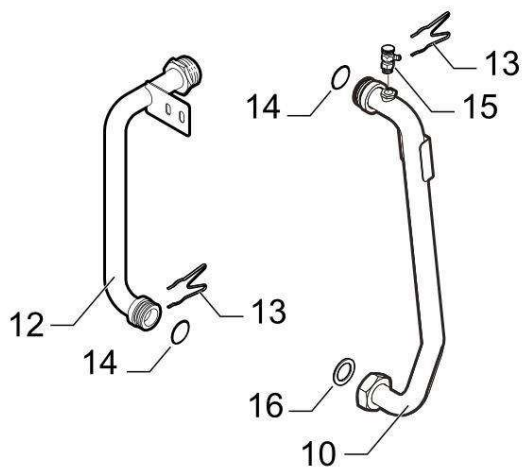
Chaudière fioul CFU C 24-32 Plus

Réf.	Référence	Description	Qté	Tarif	Substitut	Tarif Sub.	Remarques
1	7716349	SOCLE 4EL CPLT II	1	162,00 €			
2	300024451	PIED REGLABLE M8-45	1	1,69 €			
3	7626740	CORPS 4 EL HE CPLT PR	1	1480,00 €			
4	300022089	DOIGT DE GANT 1/2"LG95	1	10,40 €			
5	97581286	RESSORT DE MAINTIEN	1	1,69 €			
6	94950110	BOUCHON T9 1/2" 290	1	4,37 €			
7	7613788	PORTE BRULEUR CPLTE	1	181,00 €			
8	7626744	VOLET PORTE CPLT	1	15,50 €			
9	7609824	ISOLATION PORTE AVANT	1	14,50 €			
10	7610487	ISOLATION PORTE ARRIERE	1	46,80 €			
11	95086032	JOINT D.10.5 SILICONE (vendu au m	1	20,10 €			
12	7617996	RESSORT ISOLATION	1	3,06 €			
13	7615044	CHARNIERE SUPERIEURE	1	13,30 €			
14	81990204	CHARNIERE SUPERIEURE	1	5,41 €			
15	81990016	TURBULATEUR CENTRAL	1	53,10 €			
16	81990017	TURBULATEUR DROIT	1	53,10 €			
17	81990015	TURBULATEUR GAUCHE	1	53,10 €			32 KW
18	7609706	TUBE RETOUR INJECTEUR 1" CPLT	1	55,50 €			
19	7609678	TUBE DEPART RETOUR 1 1/4 - 1	1	36,30 €			
20	81998983	SACHET VISSERIE CORPS	1	37,70 €			
21	94950198	BOUCHON LAITON G1" F	1	6,12 €			
22	95013062	JOINT VERT 30X21X2	1	1,25 €			
23	96960223	BROSSE NYLON D.50 X 100 LG.75C	1	16,80 €			



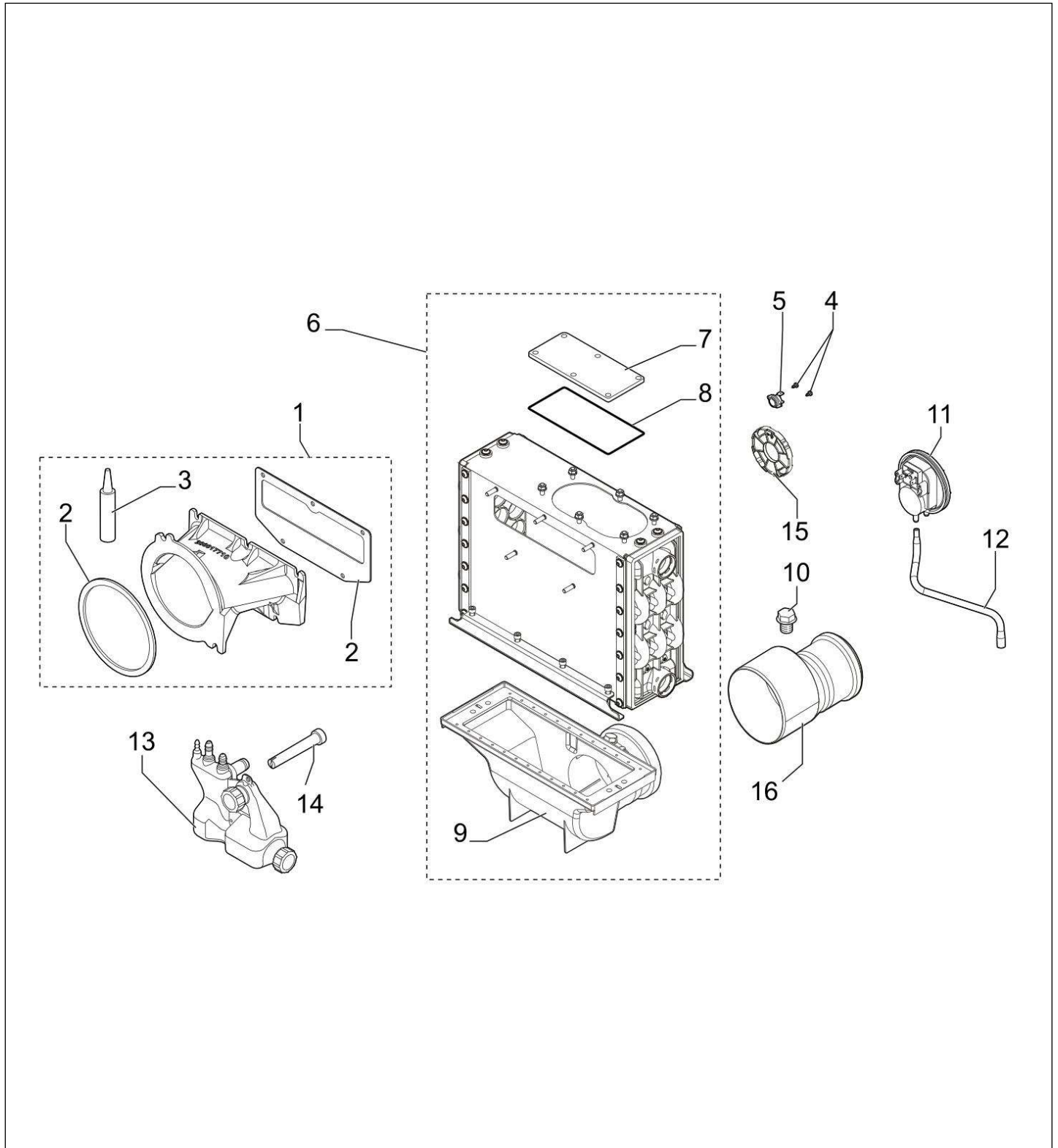
24 PLUS

32 PLUS



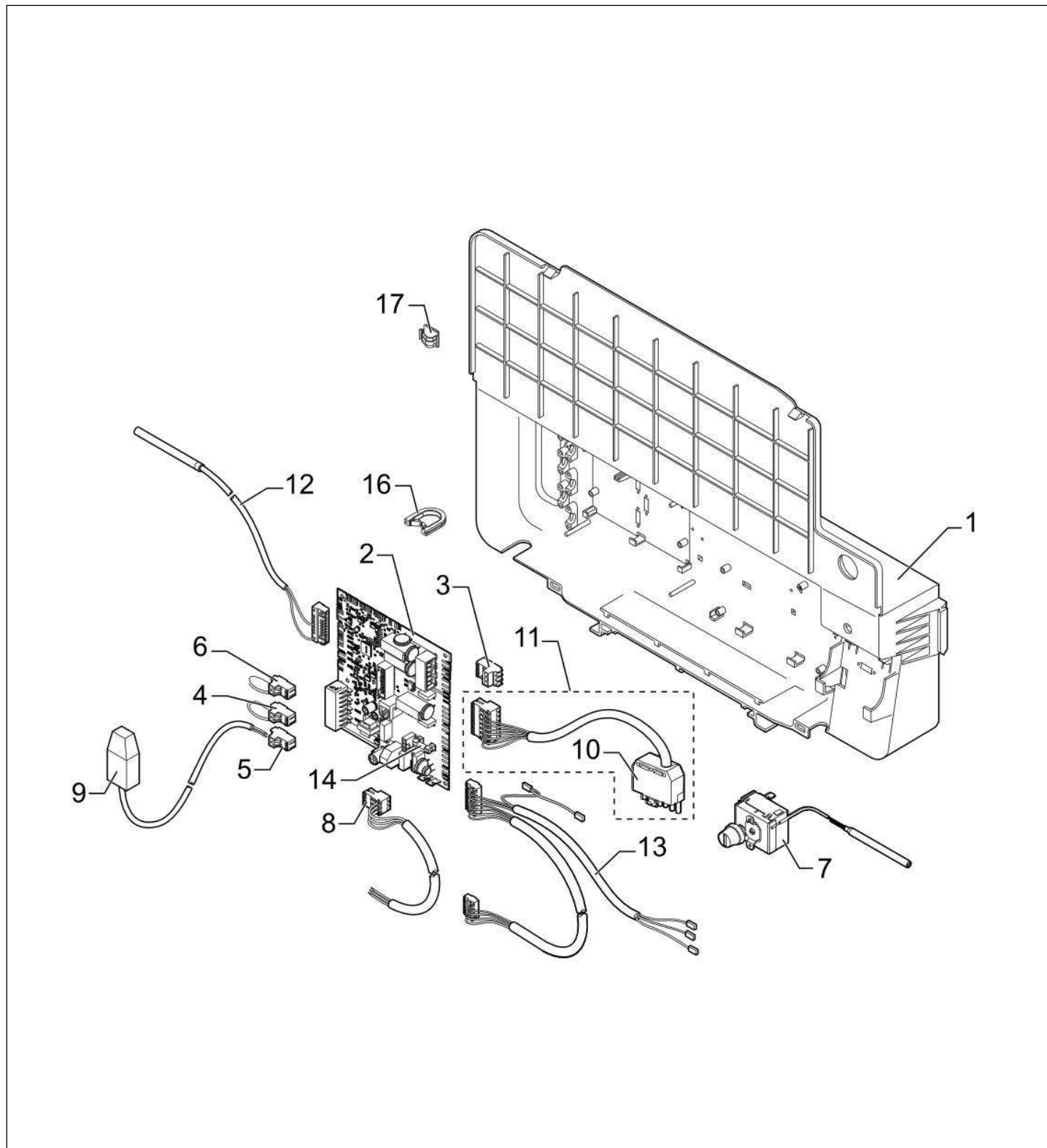
Chaudière fioul CFU C 24-32 Plus

Réf.	Référence	Description	Qté	Tarif	Substitut	Tarif Sub.	Remarques
1	200006280	ISOLATION ARRIERE CORPS CONE	1	4,92 €			
2	7614961	ISOLATION LATERALE CORPS 4 SE	1	19,30 €			
3	94180100	BANDE CARISTRAP LG.2	1	2,96 €			
4	7619732	ISOLATION SOCLE 4 EL	1	1,64 €			
5	7731318	PROTECTION BOITE CARTE	1	20,60 €			
6	7622335	ISOLATION CONDENSEUR	1	7,65 €			24 Plus
6	7613151	ISOLATION CONDENSEUR 18 TUB	1	7,87 €			32 Plus
7	7622342	ISOLATION SUPERIEURE CONDEN	1	1,98 €			
10	7605481	TUBE DEPART CPLT	1	27,60 €			24 Plus
10	7606511	TUBE DEPART 18 TUBES CPLT	1	61,40 €			32 Plus
12	7605513	TUBE RETOUR 10 TUBES CPLT	1	17,90 €			24 Plus
12	7606531	TUBE RETOUR 18 TUBES CPLT	1	62,70 €			32 Plus
13	7618633	CLIP CONDENSEUR	1	1,64 €			
14	7605478	JOINT ORING 26X2.5 EPDM	1	1,25 €			
15	94918112	PURGEUR	1	3,94 €			
16	95013062	JOINT VERT 30X21X2	1	1,25 €			
17	7658096	REDUCTION M1-1/4 F1	1	8,19 €			32 Plus



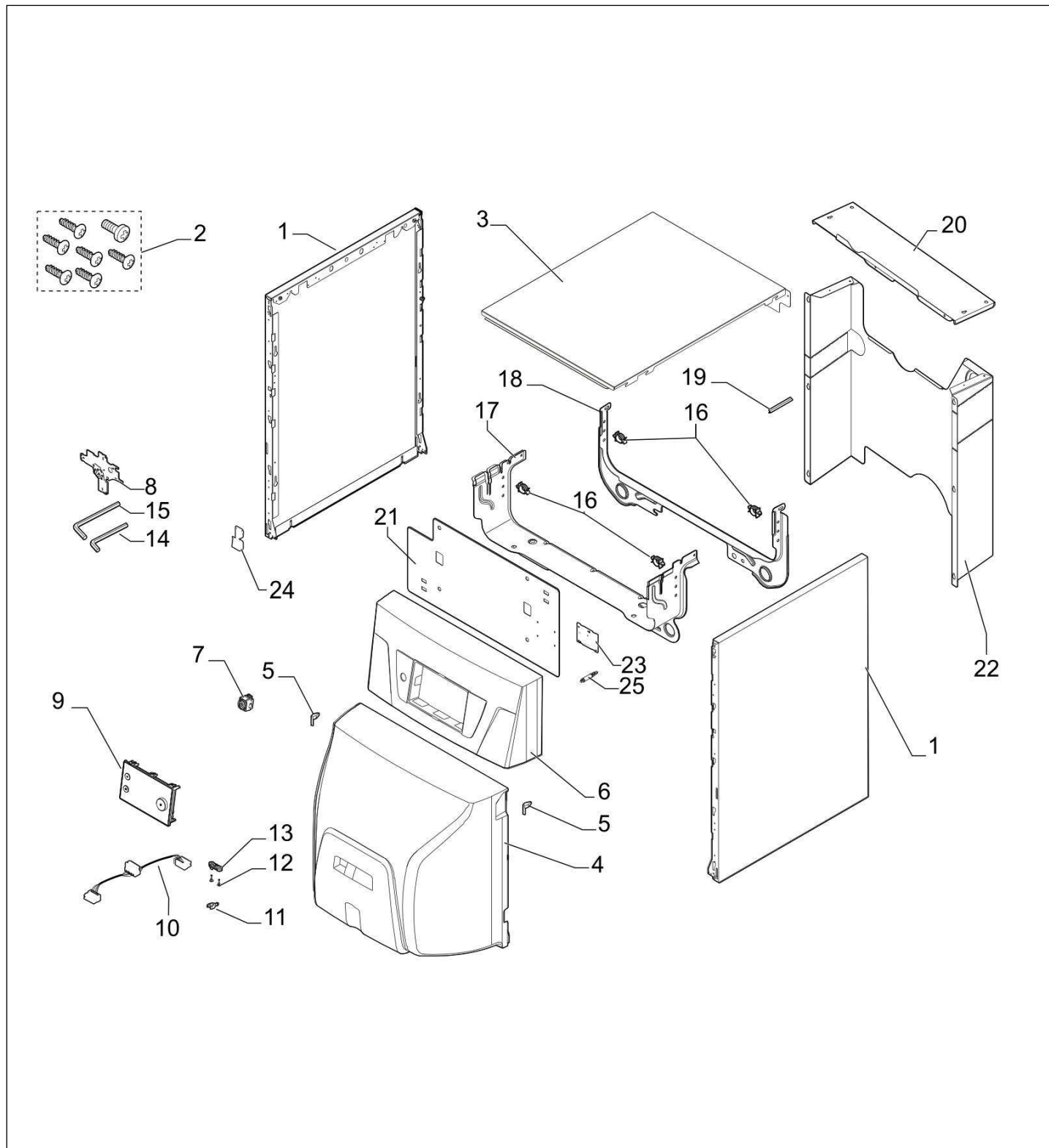
Chaudière fioul CFU C 24-32 Plus

Réf.	Référence	Description	Qté	Tarif	Substitut	Tarif Sub.	Remarques
1	200017637	ENSEMBLE BUSE CPLTE CONDENS	1	404,00 €			
2	200017638	ENSEMBLE JOINTS BUSE + SILICC	1	107,00 €			
3	300012077	TUBE DE MASTIC SILICONE GRAP	1	42,10 €			
4	95770651	VIS CBL Z ST 2,9-6,5 C ZN	1	1,25 €			
5	95363355	THERMOSTAT ANTIREFOULEUR 8€	1	9,61 €			24 Plus
5	7641056	THERMOSTAT 95°C	1	14,20 €			32 Plus
6	7677540	ECHANGEUR 14 TUBES + BOUCHC	1	1374,00 €			24 Plus
6	7677541	ECHANGEUR 18 TUBES + BOUCHC	1	1713,00 €			32 Plus
7	300022182	TRAPPE VISITE CONDENSEUR AV	1	68,80 €			24 Plus
7	7627531	TRAPPE VISITE CONDENSEUR 31€	1	58,60 €			32 Plus
8	7635883	KIT JOINTS TRAPPE CONDENSEUF	1	40,20 €			24 Plus
8	7676240	KIT JOINT TRAPPE CONDENSEUR :	1	59,30 €			32 Plus
9	7677542	KIT BAC PLASTIQUE CONDENSEUF	1	347,00 €			24 Plus
9	7677543	KIT BAC PLASTIQUE CONDENSEUF	1	347,00 €			32 Plus
10	300012160	PRISE DE MESURE FUMEE	1	5,08 €			
11	7672585	KIT PRESSOSTAT AIR 220PA PR	1	44,90 €			24 Plus
11	7672588	KIT PRESSOSTAT AIR 270PA PR	1	45,40 €			32 Plus
12	7636869	TUBE CONDENS PRESSOSTAT 19/	1	9,39 €			24 Plus
12	7654290	TUBE CONDENS PRESSOSTAT 32+	1	9,83 €			32 Plus
13	7611174	SIPHON ASSEMBLE	1	24,90 €			
14	7615955	ENTRETOISE IMPERDABLE	1	1,25 €			
15	7619261	DIAPHRAGME 19 24 KW	1	4,26 €			24 Plus
15	7619924	DIAPHRAGME 32KW	1	4,92 €			32 Plus
16	100008298	ADAPTATEUR D.110M-80F DY873	1	61,40 €			32 Plus



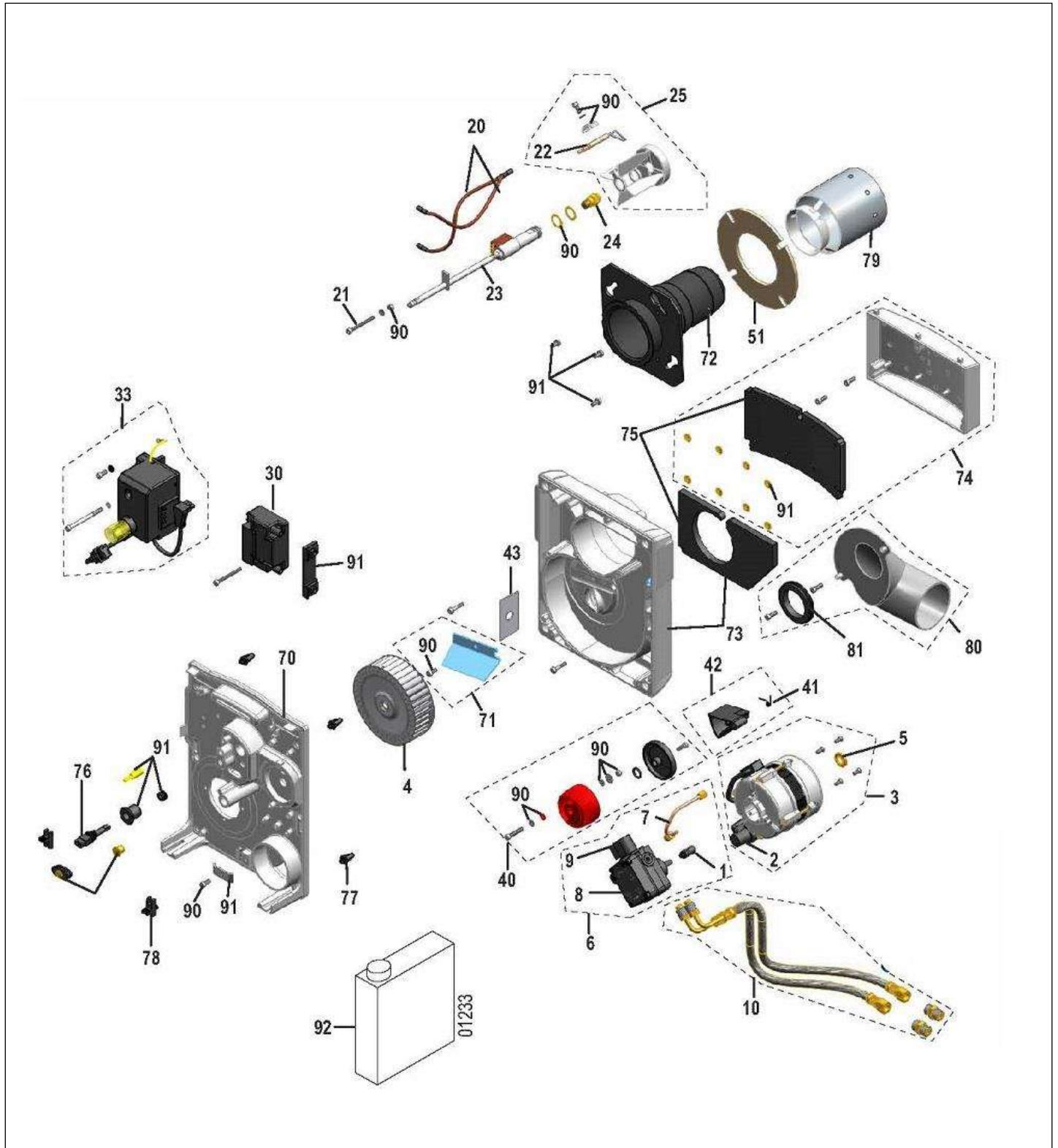
Chaudière fioul CFU C 24-32 Plus

Réf.	Référence	Description	Qté	Tarif	Substitut	Tarif Sub.	Remarques
0	96550055	MICROSHUNT	1	1,25 €			
1	7616162	BOITIER CARTES	1	17,60 €			
2	7753159	KIT CARTE CU-OH-04 EVO	1	207,00 €			
3	300009074	CONNECTEUR 3 PTS JAUNE CIRCL	1	9,83 €			
4	200009965	CONNECTEUR 2 PTS BL (ORANGE)	1				
5	300009070	CONNECTEUR 2 PTS SONDÉ EXTE	1	9,29 €			
6	300025621	CONNECTEUR 2 PTS MONTE OPEN	1	2,96 €			
7	95363311	THERMOSTAT DE SECURITE 110°C	1	160,00 €			
8	300024876	CABLE ALIMENTATION	1	10,40 €			
9	95362450	SONDE EXTERIEURE AF60	1	50,50 €			
10	95317395	CONNECTEUR MALE 7 PLOTS	1	14,00 €			
11	7619172	CABLE BRULEUR ECOIL NB	1	22,40 €			
12	7609642	FAISCEAU CAPTEURS HE	1	28,20 €			
13	7727991	FAISCEAU PUISSANCE INTERRUPT	1	18,50 €			
14	300008241	FUSIBLE 4AT 5X20	1	2,13 €			
16	7727349	PASSE FIL CGC	1	3,39 €			
17	7742703	CLIP ADHESIF DN10 NOIR	1	1,25 €			



Chaudière fioul CFU C 24-32 Plus

Réf.	Référence	Description	Qté	Tarif	Substitut	Tarif Sub.	Remarques
1	200019179	PANNEAU LATERAL COMPLET	1				
2	7626746	SACHET VISSERIE HABILLAGE	1	51,90 €			
3	7730130	CHAPITEAU EVO BLANC	1	51,30 €			
4	7724144	CAPOT BRULEUR DD CPLT	1	146,00 €			
5	200019786	KIT RESSORT PANNEAU AVANT (10	1	12,50 €			
6	7727148	TABLEAU DD CPLT	1	86,50 €			
7	7675263	INTERRUPTEUR ON OFF CPL GRIS	1	27,40 €			
8	7659874	GABARIT DE REGLAGE BRULEUR	1	13,80 €			
9	7743847	AFFICHEUR E-pilot MK 2.1 DD	1	185,00 €			
10	7732476	CABLE AFFICHEUR	1	21,00 €			
11	7608040	ARRET DE TRACTION	1				
12	7684459	KIT VIS EJOT KB35X12 (10x)	1	7,87 €			
13	7618888	ARRET DE TRACTION	1	1,25 €			
14	V508482	CLE 6 PANS 3MM 65X20	1	1,25 €			
15	97949451	CLE 6 PANS 4MM 240 X 40	1	2,13 €			
16	95320950	SUPPORT DE CABLE	1	1,25 €			
17	7616933	TRAVERSE AVANT CPLTE	1	52,60 €			
18	7616506	TRAVERSE ARRIERE	1	10,40 €			
19	95365613	SEPARATEUR DOIGT GANT LG.90n	1	3,94 €			
20	7742223	COUVERCLE PANNEAU ARRIERE 4	1	29,70 €			24 Plus
20	7742209	COUVERCLE PANNEAU ARRIERE	1	31,50 €			32 Plus
21	7730755	SUPPORT BOUTON	1	11,30 €			
22	7742224	PANNEAU ARR 4HE CPLT	1	71,00 €			24 Plus
22	7741316	PANNEAU ARRIERE CPLT	1	70,70 €			32 Plus
23	7715094	CARTE BLE SMART ANTENNA	1	107,00 €			
24	7728924	FIXATION FLEXIBLE FUEL	1	10,70 €			
25	7723176	ENTRETOISE ELECTRONIQUE 3.18	1	1,25 €			



Chaudière fioul CFU C 24-32 Plus

Réf.	Référence	Description	Qté	Tarif	Substitut	Tarif Sub.	Remarques
0	7696380	BRULEUR F10N3-1.19 HE	1	1007,00 €			
0	7678219	BRULEUR F10N3-1.24 HE	1	903,00 €			
0	7696368	BRULEUR F10N3-1.24 HE PLUS	1	903,00 €			
0	7680267	BRULEUR F10N3-1.32HE/HE PLUS	1	903,00 €			
0	7706225	BRULEUR F10N3-1.19 HE FF	1				
0	7706266	BRULEUR F10N3-1.24 HE FF	1				
0	7706287	BRULEUR F10N3-1.24 HE PLUS FF	1				
0	7706417	BRULEUR F10N3-1.32HE/HE PLUS I	1				
0	7704435	BRULEUR F10N3-1.22	1				
0	7704562	BRULEUR F10N3-1.29	1	902,00 €			
0	7706264	BRULEUR F10N3-1.22 FF	1				
0	7706380	BRULEUR F10N3-1.29 FF	1				
1	97902600	ACCOUPEMENTS MOTEUR ATB (1	1	39,80 €			
2	97955489	CONDENSATEUR 4µF -420V/470V-F	1	28,80 €			
3	97955487	MOTEUR 90W	1	161,00 €			
4	300027692	TURBINE VENTILATEUR D.133 X 42	1	20,30 €			
5	97955490	ENTRETOISE MOTEUR (SET)	1	24,00 €			
6	97955484	POMPE FIOUL BFP 41 R3+TUBE	1	164,00 €			
6	97955555	POMPE FIOUL AS47B+TUBE	1	173,00 €			HE, 22 SE
6	7643473	KIT POMPE FIOUL + TUBE	1	150,00 €			22SE FF + 2 & FF + CFU 24+ / CFU C
7	97955500	TUBE ALIMENTATION POMPE DANI	1	9,94 €			
7	97955554	TUBE ALIMENTATION POMPE SUN	1	10,80 €			
8	97903064	FILTRE FIOUL POMPE DANFOSS	1	42,90 €			
8	97941728	FILTRE FIOUL POMPE SUNTEC	1	13,50 €			
9	97909075	BOBINE ELECTROVANNE DANFOS	1	67,30 €			
9	97940058	BOBINE ELECTROVANNE SUNTEC	1	134,00 €			
10	7675673	KIT FLEXIBLES FIOUL (X2)	1	33,40 €			
20	97955556	CABLE ALLUMAGE LG.280MM (2X)	1	21,80 €			
21	97955837	DISPOSITIF REGLAGE LIGNE GICLI	1	7,33 €			
22	7703797	BLOC ELECTRODE	1	13,30 €			
23	7712616	LIGNE GICLEUR 030M2159 LG.280n	1	94,40 €			19HE & FF
23	97955497	LIGNE GICLEUR SS PRECHAUFFAC	1	38,60 €			22/29SE & F 24/32HE & F FF
24	97903409	GICLEUR 0.40-60° S-DANFOSS	1	16,60 €			19HE & FF - 22SE FF
24	7712594	GICLEUR DANFOSS 0.45 - 60°S	1	16,60 €			24HE & Plus - 22SE
24	97903410	GICLEUR 0.50-60° S-DANFOSS	1	16,60 €			29 SE & FF
24	7712603	GICLEUR DANFOSS 0.60 - 60°S	1	14,50 €			32 HE & Plus FF
25	7703796	TETE DE COMBUSTION + ELECTRC	1	41,40 €			
30	97955097	TRANSFORMATEUR D'ALLUMAGE I	1	92,80 €			
33	200011220	COFFRET BLACK BOX+CABLAGE N	1	201,00 €			22/29SE & F
33	7705058	COFFRET BLACK BOX NON RECHA	1	146,00 €			24/32HE & F FF
33	200014590	COFFRET BLACK BOX+CABLAGE F	1	143,00 €			19HE & FF
40	97955506	VIS DE REGLAGE VOLET AIR	1	14,30 €			
41	97955508	RESSORT (X5) KIT	1	10,10 €			
42	97955507	VOLET DAIR	1	8,41 €			

Chaudière fioul CFU C 24-32 Plus

43	300028324	TOLE ENTREE AIR D16	1	11,40 €	22SE & FF - 19/24HE & F FF
51	97956128	JOINT D.170/90.3 X 5	1	10,10 €	19HE & FF
51	7641125	JOINT BRULEUR D90	1	5,57 €	22/29SE & F 24/32HE & F FF
70	97955511	PLATINE PORTE COMPOSANTS	1	104,00 €	
71	7675684	KIT DUO PRESS	1	22,70 €	19HE & FF
71	97955515	PLAQUE DUO-PRESS	1	9,94 €	22/29SE & F 24/32HE & F FF
72	7712607	TUBE INTERMEDIAIRE COURT D58	1	106,00 €	19HE & FF
72	7712608	TUBE DE FLAMME D58 + BRIDE	1	109,00 €	24HE & FF - 22SE
72	7712609	TUBE DE FLAMME D60 + BRIDE	1	109,00 €	32HE & FF - 24/32 HE PI FF - 22SE F
72	7712610	TUBE DE FLAMME D62 + BRIDE	1	109,00 €	29SE & FF
73	200019998	CARCASSE COMPLETE	1	124,00 €	
74	97955513	CAISSON AIR BRULEUR FIOUL / GA	1	39,40 €	19/24/32HE Plus - 22/29
75	97955514	MOUSSE CAISSON ET CARCAS.G1	1	10,80 €	19/24/32HE Plus - 22/29
76	7712611	CELLULE DETECTION DE FLAMME	1	47,20 €	
77	97956305	PLOTS CENTRAGE (10X)	1	2,96 €	
78	97956254	KIT FIXATION VERROU (2X)	1	4,16 €	
79	7712613	TUBE DE FLAMME D100 AVEC TRO	1	109,00 €	19HE & FF
80	7718061	KIT COUDE RACCORD FF + JOINT	1	137,00 €	Que pour FF
81	97955939	JOINT RACCORD FF	1	7,65 €	Que pour FF
90	97955516	SACHET VISSERIE	1	34,80 €	
91	97955517	MATERIEL SPECIAL	1	30,00 €	
92	300024055	PRODUIT DE NETTOYAGE NET05	1	28,00 €	