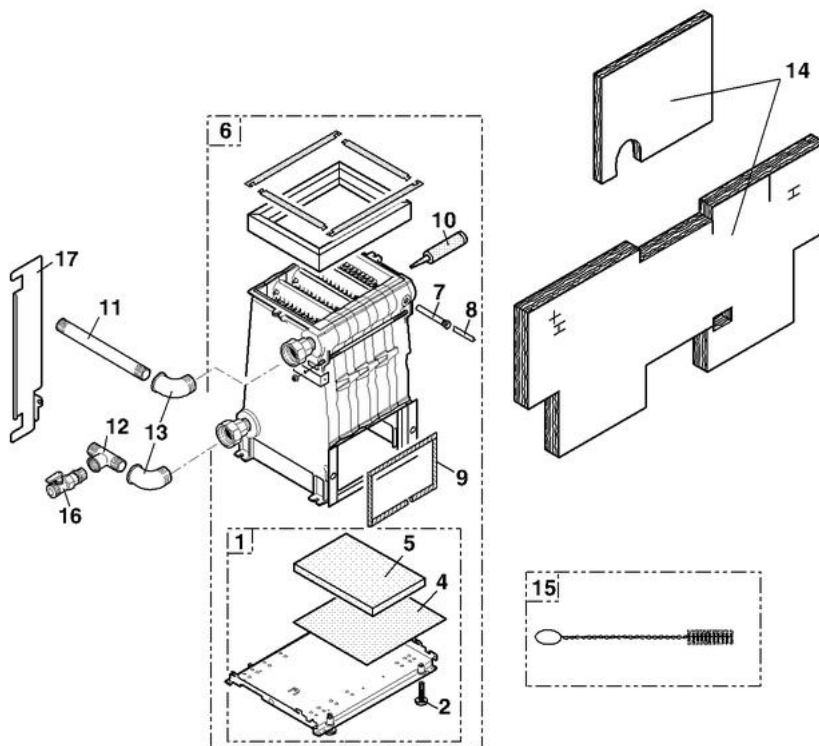


8388-4386C

DTG 120 FF DIEMATIC

CORPS DE CHAUDIERE



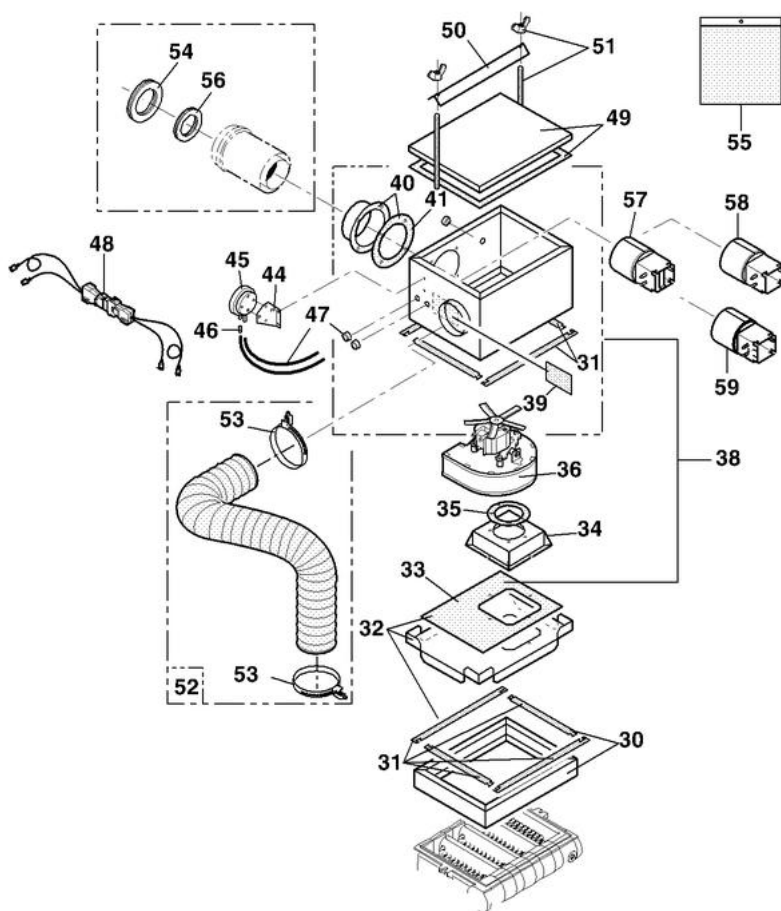
8388N2 12 A

AD0108

| Réf. | Référence | Description                   | Qté | Tarif              | Substitut | Tarif Sub. | Remarques |
|------|-----------|-------------------------------|-----|--------------------|-----------|------------|-----------|
| 1    | 83886566  | SOCLE COMPLET 125FF           | 1   | Nous consulter ... |           |            | ⊘         |
| 1    | 83886567  | SOCLE COMPLET 126FF           | 1   | Nous consulter ... |           |            | ⊘         |
| 2    | 97581059  | PIED REGLABLE CPL M8X25       | 1   | 2,96 €             |           |            |           |
| 4    | 95013162  | JOINT SOCLE-CORPS 5EL FF      | 1   | 48,00 €            |           |            |           |
| 4    | 95013163  | JOINT SOCLE-CORPS 6EL FF      | 1   | Nous consulter ... |           |            | ⊘         |
| 5    | 97550523  | ISOLATION SOUS BRUL.5EL       | 1   | 15,40 €            |           |            |           |
| 5    | 97550524  | ISOLATION SOUS BRUL.6EL       | 1   | 19,00 €            |           |            |           |
| 6    | 83885653  | CORPS ET SOCLE ASSEMBLE 5     | 1   | 2156,00 €          |           |            |           |
| 6    | 83885654  | CORPS DE CHAUD 6 EL FF (DTG12 | 1   | Nous consulter ... |           |            | ⊘         |
| 7    | 95365611  | DOIGT DE GANT 1/2"-LG160      | 1   | 21,30 €            |           |            |           |
| 8    | 95365613  | SEPARATEUR DOIGT GANT LG.90n  | 1   | 3,94 €             |           |            |           |
| 9    | 95046125  | TRESSE ADHESIVE D.15 (1M)     | 1   | 14,10 €            |           |            |           |
| 10   | 94320214  | CARTOUCHE JOINT SILICONE      | 1   | 48,50 €            |           |            |           |
| 11   | 97549270  | TUBE DEPART PEINT 1" LG375    | 1   | 25,10 €            |           |            |           |
| 12   | 97549512  | TUBE RETOUR LG135             | 1   | 25,20 €            |           |            |           |
| 13   | 94920297  | COUDE M-F A4 1"               | 1   | 9,18 €             |           |            |           |
| 14   | 83888836  | ISOLATION COMPLETE 5EL        | 1   | Nous consulter ... |           |            | ⊘         |
| 14   | 83888837  | ISOLATION COMPLETE 6EL        | 1   | Nous consulter ... |           |            | ⊘         |
| 15   | 96960227  | BROSSE NYLON 44 X 11 LG.500   | 1   | 6,55 €             |           |            |           |
| 16   | 94902073  | ROBINET DE VIDANGE 1/2"       | 1   | 26,50 €            |           |            |           |
| 17   | 83888082  | SUPPORT TUBE EAU              | 1   | Nous consulter ... |           |            | ⊘         |

BOITE A FUMEE ET A AIR

DTG 120 FF DIEMATIC

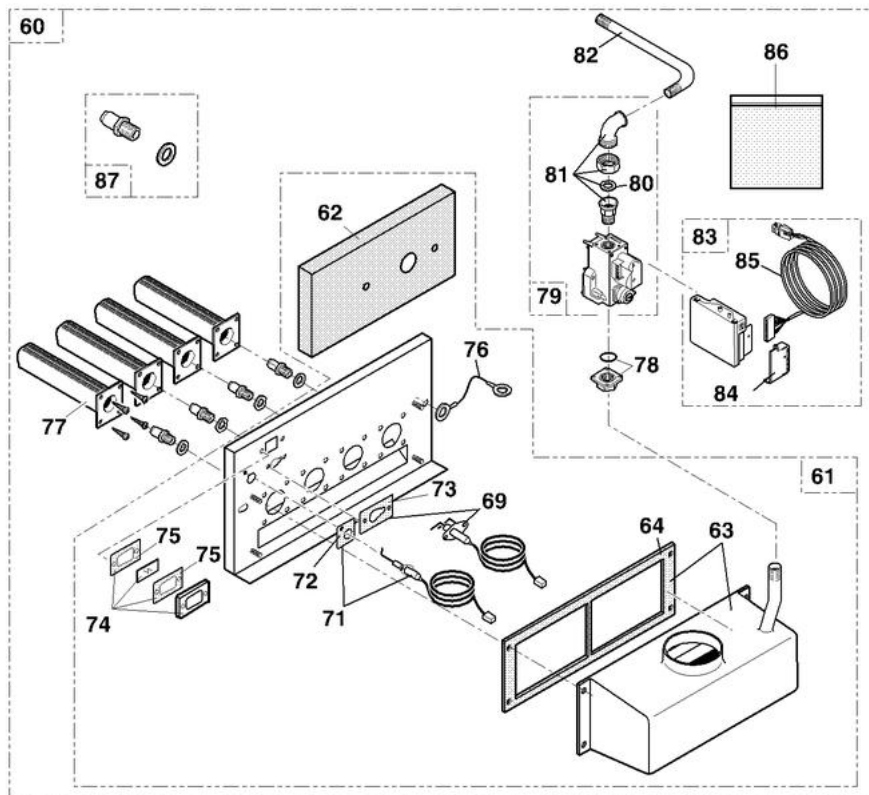


8388N213 B

| Réf. | Référence | Description                    | Qté | Tarif              | Substitué | Tarif Sub. | Remarques |
|------|-----------|--------------------------------|-----|--------------------|-----------|------------|-----------|
| 30   | 83885515  | BOITE A FUMEE 5EL              | 1   | 231,00 €           |           |            |           |
| 30   | 83885516  | BOITE A FUMEE 6EL              | 1   | 238,00 €           |           |            |           |
| 31   | 83886553  | JOINT BOITE FUMEE 5EL FF       | 1   | 41,10 €            |           |            |           |
| 31   | 83886554  | JOINT BOITE FUMEE 6EL FF       | 1   | 49,10 €            |           |            |           |
| 32   | 83885517  | COUV.AVEC JT BOIT.FUM.5EL      | 1   | Nous consulter ... |           |            | ⊘         |
| 32   | 83885518  | COUV.AVEC JT BOIT.FUM.6EL      | 1   | Nous consulter ... |           |            | ⊘         |
| 33   | 95013160  | JOINT CAISSON VENT 5EL FF      | 1   | Nous consulter ... |           |            | ⊘         |
| 33   | 95013161  | JOINT CAISSON VENT 6EL FF      | 1   | Nous consulter ... |           |            | ⊘         |
| 34   | 83880005  | SUPPORT VENTILATEUR            | 1   | 24,80 €            |           |            |           |
| 35   | 95013150  | JOINT VENTILATEUR              | 1   | 16,00 €            |           |            |           |
| 36   | 83887101  | VENTILATEUR FIME GR 01485      | 1   | 247,00 €           |           |            |           |
| 38   | 83885519  | BOITE AIR AV.BUSES 5EL         | 1   | Nous consulter ... |           |            | ⊘         |
| 38   | 83885520  | BOITE AIR AV.BUSES 6EL         | 1   | Nous consulter ... |           |            | ⊘         |
| 39   | 83885672  | VOLET AIR +FT REGLAGE 5EL      | 1   | Nous consulter ... |           |            | ⊘         |
| 39   | 83885673  | VOLET AIR +FT REGLAGE 6EL      | 1   | Nous consulter ... |           |            | ⊘         |
| 40   | 83885521  | BUSE D.110 AV.JOINT 4-5EL      | 1   | Nous consulter ... |           |            | ⊘         |
| 40   | 83885522  | BUSE D.125 AV.JOINT            | 1   | 41,10 €            |           |            |           |
| 41   | 95013151  | JOINT DE BUSE D.110            | 1   | Nous consulter ... |           |            | ⊘         |
| 41   | 95013166  | JOINT BUSE D.125               | 1   | 10,30 €            |           |            |           |
| 44   | 83888113  | SUPPORT PRESSOSTAT             | 1   | Nous consulter ... |           |            | ⊘         |
| 45   | 83888973  | PRESSOSTAT AIR COMPLET         | 1   | 139,00 €           |           |            |           |
| 46   | 97580121  | INJECTEUR ASPIRATION           | 1   | 16,00 €            |           |            |           |
| 47   | 83885630  | TUBE PRESSION+PAS.FIL 4-5-6    | 1   |                    |           |            |           |
| 48   | 83884912  | CIRCUIT ELECTR.PSEX-VENT.      | 1   | 98,50 €            |           |            |           |
| 49   | 83885525  | COUV.BOITE AIR AV.JT 5EL       | 1   | Nous consulter ... |           |            | ⊘         |
| 49   | 83885526  | COUV.BOITE AIR AV.JT 6EL       | 1   | 71,90 €            |           |            |           |
| 50   | 83758022  | TRAVERSE POUR ANTIREF.5EL      | 1   | Nous consulter ... |           |            | ⊘         |
| 50   | 83758023  | TRAVERSE POUR ANTIREF.6EL      | 1   | 16,20 €            |           |            |           |
| 51   | 83885527  | TIGE FILETEE COMPLETE M6-300   | 1   | 11,30 €            |           |            |           |
| 52   | 83888856  | GAINÉ COMPLETE                 | 1   | 128,00 €           |           |            |           |
| 53   | 94847074  | COLLIER SERFLEX                | 1   | 7,65 €             |           |            |           |
| 54   | 97930072  | JOINT A LEVRE SILICONE D.125MM | 1   | 13,80 €            |           |            |           |
| 55   | 83885512  | ACC.CORPS/BOITE FUMEE-AIR      | 1   | Nous consulter ... |           |            | ⊘         |
| 56   | 97930071  | JOINT A LEVRE SILICONE D.80MM  | 1   | 8,85 €             |           |            |           |
| 57   | 97581519  | EMBOUT VENTILATEUR 4           | 1   | Nous consulter ... |           |            | ⊘         |
| 58   | 97581514  | EMBOUT VENTILATEUR 5EL         | 1   | Nous consulter ... |           |            | ⊘         |
| 59   | 97581523  | EMBOUT VENTILATEUR 6EL         | 1   | Nous consulter ... |           |            | ⊘         |

LIGNE GAZ

DTG 120 FF DIEMATIC

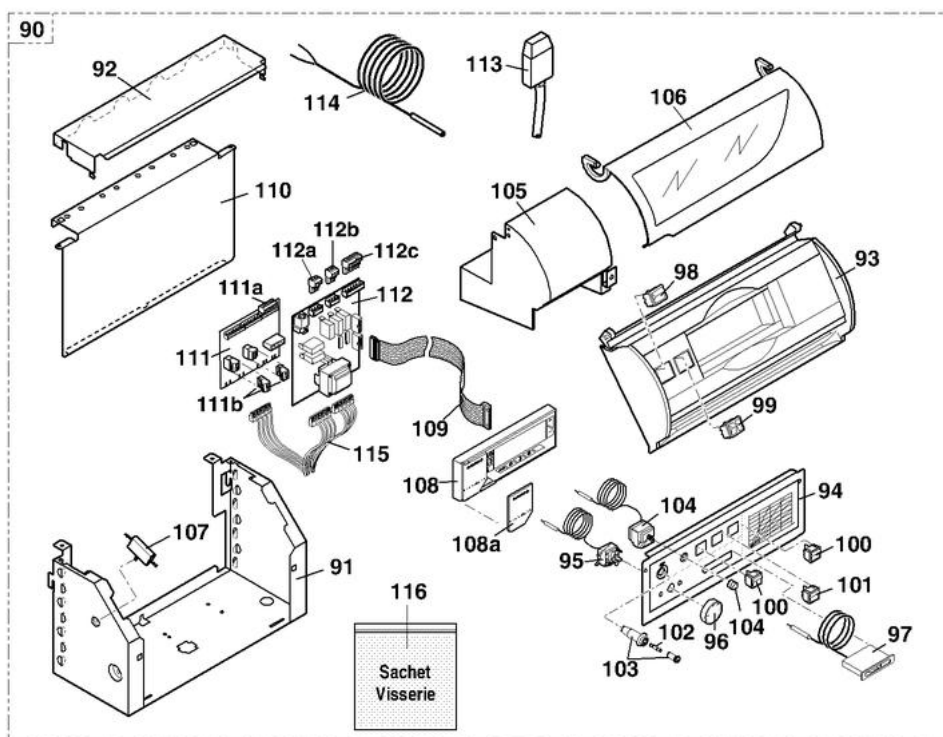


8388N221 B

| Réf. | Référence | Description                   | Qté | Tarif              | Substitut | Tarif Sub. | Remarques |
|------|-----------|-------------------------------|-----|--------------------|-----------|------------|-----------|
| 60   | 83885618  | CIRCUIT GAZ CPLT 125FF        | 1   | Nous consulter ... |           |            | ⊘         |
| 60   | 83885619  | CIRCUIT GAZ CPLT 126FF        | 1   | Nous consulter ... |           |            | ⊘         |
| 61   | 83885620  | PLAQUE BRUL.CPLT+JT 5EL - FF  | 1   | Nous consulter ... |           |            | ⊘         |
| 61   | 83885621  | PLAQUE BRUL.CPLT+JT 6EL - FF  | 1   | Nous consulter ... |           |            | ⊘         |
| 62   | 83886530  | ISOL.BRUL.CPLT. 5EL - FF      | 1   | 32,10 €            |           |            |           |
| 62   | 83886531  | ISOL.BRUL.CPLT 6EL - FF       | 1   | 35,00 €            |           |            |           |
| 63   | 83885622  | BOITE BRUL.CPLT 5EL - FF      | 1   | Nous consulter ... |           |            | ⊘         |
| 63   | 83885623  | BOITE BRUL.CPLT 6EL - FF      | 1   | Nous consulter ... |           |            | ⊘         |
| 64   | 95013170  | JOINT CAPOT 5EL FF            | 1   | 31,10 €            |           |            |           |
| 64   | 95013171  | JOINT CAPOT 6EL FF            | 1   | Nous consulter ... |           |            | ⊘         |
| 69   | 83886532  | ELECTRODE ALLUMAGE 120FF-130  | 1   | 62,30 €            |           |            |           |
| 71   | 83886533  | SONDE IONISATION CPLT+JT      | 1   | 51,10 €            |           |            |           |
| 72   | 95013168  | JOINT SONDE 120FF - 130FF     | 1   | 5,30 €             |           |            |           |
| 73   | 95013167  | JOINT ELECTRODE 120FF - 130FF | 1   | 5,30 €             |           |            |           |
| 74   | 83368984  | REGARD COMPLET                | 1   | Nous consulter ... |           |            | ⊘         |
| 75   | 94229211  | JOINT VOYANT                  | 1   | 7,21 €             |           |            |           |
| 76   | 83754945  | CABLE MISE A LA MASSE         | 1   | 2,13 €             |           |            |           |
| 77   | 83885532  | BRULEUR FURIGAS + VIS         | 1   | 69,20 €            |           |            |           |
| 78   | 97549065  | BRIDE DROITE 1/2"+JT          | 1   | 5,19 €             |           |            |           |
| 79   | 83885575  | VANNE GAZ HO VK4105C1066      | 1   | 259,00 €           |           |            |           |
| 80   | 95013062  | JOINT VERT 30X21X2            | 1   | 1,25 €             |           |            |           |
| 81   | 94920185  | COUDE-UNION 1/2" UA2          | 1   | 22,70 €            |           |            |           |
| 82   | 97549718  | TUBE ARRIVEE GAZ              | 1   | Nous consulter ... |           |            | ⊘         |
| 83   | 83885574  | COFFRET DE SECURITE CABLE HC  | 1   | 412,00 €           |           |            |           |
| 84   | 83886523  | KIT CAPOT PROTECTION          | 1   | Nous consulter ... |           |            | ⊘         |
| 85   | 83884917  | CIRCUIT ELECTR.CS-TAB         | 1   | 120,00 €           |           |            |           |
| 86   | 83665502  | VISSERIE TIROIR BRULEUR       | 1   | 21,00 €            |           |            |           |
| 87   | 83888863  | KIT CONVERS.PROPANE 5EL       | 1   | 22,50 €            |           |            |           |
| 87   | 83888864  | KIT CONV.PROPANE 6EL          | 1   | Nous consulter ... |           |            | ⊘         |
| 87   | 83886581  | KIT CONVERSION GAZ NAT.       | 1   | 23,60 €            |           |            |           |

DTG 120 FF DIEMATIC

TABLEAU DE COMMANDE DIEMATIC Delta



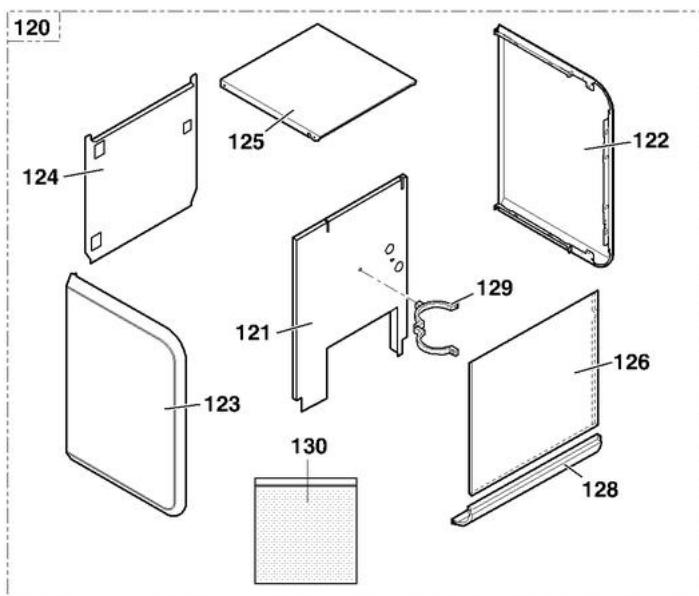
8388N145 B

| Réf. | Référence | Description                   | Qté | Tarif              | Substitué | Tarif Sub. | Remarques |
|------|-----------|-------------------------------|-----|--------------------|-----------|------------|-----------|
| 90   | 83888845  | DISP.DE CDE DIEMATIC          | 1   | Nous consulter ... |           |            | ⊘         |
| 91   | 83888596  | SUPPORT TABLEAU PREMONTE      | 1   | Nous consulter ... |           |            | ⊘         |
| 92   | 83888604  | CAPOT DIEMATIC PREMONTE       | 1   | Nous consulter ... |           |            | ⊘         |
| 93   | 97525263  | FACADE TABLEAU DIEM DTG120    | 1   | Nous consulter ... |           |            | ⊘         |
| 94   | 83880546  | SUPPORT COMPOSANT DIEMAT.     | 1   | Nous consulter ... |           |            | ⊘         |
| 95   | 85000002  | THERMOSTAT DE REGLAGE 30-90°  | 1   | 84,50 €            |           |            |           |
| 96   | 97570217  | BOUTON DE REGLAGE             | 1   | 7,97 €             |           |            |           |
| 97   | 85000014  | THERMOMETRE PLAT              | 1   | 52,70 €            |           |            |           |
| 98   | 95325027  | INTERRUPTEUR BIPOLAIRE VERT I | 1   | 11,00 €            |           |            |           |
| 99   | 95325102  | INTERRUPTEUR DE REARMEMENT    | 1   | 14,80 €            |           |            |           |
| 100  | 85000035  | INTERRUPTEUR BIPOLAIRE        | 1   |                    |           |            |           |
| 101  | 95325092  | INTERRUPTEUR MOMENTANE BIPOL  | 1   | 13,50 €            |           |            |           |
| 102  | 95340248  | FUSIBLE 3.15A RETARDE         | 1   | 1,69 €             |           |            |           |
| 103  | 96550069  | PORTE-FUSIBLE (4.8 X 0.5)     | 1   | 12,00 €            |           |            |           |
| 104  | 85000032  | THERMOSTAT DE SECURITE 110°   | 1   | 160,00 €           |           |            |           |
| 105  | 83888650  | PIECE COMPL.TC.142 BLANC      | 1   | Nous consulter ... |           |            | ⊘         |
| 106  | 97525260  | VOLET TABLEAU CPL BLANC       | 1   | Nous consulter ... |           |            | ⊘         |
| 107  | 83884801  | FILTRE ANTIPARASITE PREM      | 1   | Nous consulter ... |           |            | ⊘         |
| 108  | 88055562  | BANDEAU DIEM.DELTA            | 1   | Nous consulter ... |           |            | ⊘         |
| 108a | 97509021  | PORTILLON                     | 1   | Nous consulter ... |           |            | ⊘         |
| 109  | 81995180  | BRETELLE DE RACCORDEMENT      | 1   | 27,30 €            |           |            |           |
| 110  | 83888057  | SUPPORT DE CARTES             | 1   | Nous consulter ... |           |            | ⊘         |
| 111  | 88055587  | CARTE ALIMENTATION            | 1   | 145,00 €           |           |            |           |
| 111a | 81994924  | CONNECTEUR 6 POINTS ALIM.     | 1   | 13,30 €            |           |            |           |
| 111b | 81994926  | CONNECTEUR 3 POINTS ALIM.     | 1   | Nous consulter ... |           |            | ⊘         |
| 112  | 88055585  | CARTE PUISSANCE NEUVE         | 1   | Nous consulter ... |           |            | ⊘         |
| 112a | 81994921  | CONNECTEUR 3 POINTS AUX.      | 1   | Nous consulter ... |           |            | ⊘         |
| 112b | 81994923  | CONNECTEUR 3 POINTS POMPE     | 1   | 8,96 €             |           |            |           |
| 112c | 81994925  | CONNECTEUR 9 POINTS + RESIST. | 1   | 33,40 €            |           |            |           |
| 113  | 95365488  | SONDE EXTERIEURE AF40         | 1   | 133,00 €           |           |            |           |
| 114  | 95365491  | SONDE KVT 40 LG.2M            | 1   | 33,20 €            |           |            |           |
| 115  | 83884901  | CIRCUIT ELEC.DTG120 DIEM      | 1   | Nous consulter ... |           |            | ⊘         |
| 116  | 83885501  | SACHET VISSERIE TABLEAU       | 1   | Nous consulter ... |           |            | ⊘         |



DTG 120 FF DIEMATIC

HABILLAGE



8388N214 A

| Réf. | Référence | Description                    | Qté | Tarif              | Substitut | Tarif Sub. | Remarques |
|------|-----------|--------------------------------|-----|--------------------|-----------|------------|-----------|
| 120  | 83886557  | HABILLAGE 125FF                | 1   | Nous consulter ... |           |            |           |
| 120  | 83886558  | HABILLAGE 126FF                | 1   | Nous consulter ... |           |            |           |
| 121  | 83886560  | PLAQUE FRONTALE 5EL            | 1   | Nous consulter ... |           |            |           |
| 121  | 83886561  | PLAQUE FRONTALE 6EL            | 1   | Nous consulter ... |           |            |           |
| 122  | 83888614  | PLAQUE LAT.DR.CPL BLANC 820XE  | 1   | Nous consulter ... |           |            |           |
| 123  | 83888615  | PLAQUE LAT.GA. BLANC 820X583 ( | 1   | Nous consulter ... |           |            |           |
| 124  | 83886563  | PANNEAU ARR 125 FF             | 1   | Nous consulter ... |           |            |           |
| 124  | 83886564  | PANNEAU ARR 126 FF             | 1   | Nous consulter ... |           |            |           |
| 125  | 83888643  | CHAPITEAU LARG.540 BLANC       | 1   | Nous consulter ... |           |            |           |
| 126  | 83888800  | PORTE CPL 540 BLANC            | 1   | Nous consulter ... |           |            |           |
| 128  | 83888629  | ENJOLIVEUR 544 BLANC           | 1   | Nous consulter ... |           |            |           |
| 129  | 94996445  | COLLIER A BRIDE D.80           | 1   | Nous consulter ... |           |            |           |
| 130  | 83885502  | SACHET VISSERIE HABILLAGE      | 1   | Nous consulter ... |           |            |           |